

# 規 程 集

軍 浦 都 市 公 社



# 목 차

## 1. 조례·정관

- 군포도시공사 설립 및 운영조례 8
- 군포도시공사 정관 25

## 2. 조직관리

- 군포도시공사 직제규정 42
- 군포도시공사 직제규정 시행내규 55
- 군포도시공사 이사회운영규정 61

## 3. 인사·복무

- 군포도시공사 인사규정 79
- 군포도시공사 인사규정 시행내규 102
- 군포도시공사 임원추천위원회 운영규정 174
- 군포도시공사 임원인사규정 198
- 군포도시공사 취업규정 206
- 군포도시공사 업무직근로자 관리규정 228
- 군포도시공사 계약직직원규정 251
- 군포도시공사 기간제 및 정년보장 전환근로자 관리규정 262
- 군포도시공사 기능인재추천채용제 운영규정 283
- 군포도시공사 당직근무규정 306
- 군포도시공사 유연근무제 시행내규 317
- 군포도시공사 임금피크제 운영 시행내규 337
- 군포도시공사 사회복지요원 관리 운영내규 343

#### 4. 기록물·총무

○ 군포도시공사 사무위임 전결규정	350
○ 군포도시공사 문서규정	387
○ 군포도시공사 기록관 운영규정	409
○ 군포도시공사 보안업무규정	441
○ 군포도시공사 직인관리규정	460
○ 군포도시공사 차량관리 시행내규	477
○ 군포도시공사 공무국외여행 시행내규	507
○ 군포도시공사 정보공개 운영내규	520

#### 5. 보수·후생

○ 군포도시공사 보수규정	536
○ 군포도시공사 보수규정 시행내규	557
○ 군포도시공사 연봉제규정	571
○ 군포도시공사 복리후생규정	585
○ 군포도시공사 퇴직금규정	601
○ 군포도시공사 여비규정	611

#### 6. 재무회계

○ 군포도시공사 회계규정	619
○ 군포도시공사 물품관리규정	713
○ 군포도시공사 재정보증 시행내규	754
○ 군포도시공사 자금운용위원회 운영내규	760
○ 군포도시공사 계약심의위원회 운영내규	767

## 7. 윤리·법규

○ 군포도시공사 제규정관리규정	785
○ 군포도시공사 감사규정	805
○ 군포도시공사 감사규정 시행내규	822
○ 군포도시공사 직원경고처분등에 관한 시행내규	869
○ 군포도시공사 임직원 행동강령규정	875
○ 군포도시공사 임·직원 업무관련 범죄 고발규정	927
○ 군포도시공사 부패행위 처리 및 신고자 보호 등에 관한 운영내규	936
○ 군포도시공사 인권경영 시행내규	954
○ 군포도시공사 청렴 옴부즈맨 운영내규	969
○ 군포도시공사 사회적가치평가 운영내규	978
○ 군포도시공사 부패영향평가 운영내규	986
○ 군포도시공사 성희롱·성폭력 및 직장 내 괴롭힘 등 처리에 관한 운영내규	994
○ 군포도시공사 공직자의 이해충돌방지제도 운영내규	1014

## 8. 안전·보건

○ 군포도시공사 안전보건관리 시행내규	1060
○ 군포도시공사 중대재해 예방에 관한 안전보건관리 시행내규	1096
○ 군포도시공사 민원처리 담당자 휴대용 보호장비 운영 시행내규	1110

## 9. 고객관리

○ 군포도시공사 민원사무처리규정	1124
○ 군포도시공사 시민행복 참여위원회 운영내규	1141
○ 군포도시공사 고객모니터단 운영내규	1146

## 10. 내부운영관리

○ 군포도시공사 제안제도 시행내규	1153
--------------------	------

○ 군포도시공사 성과관리 내부평가규정	1163
○ 군포도시공사 ESG경영위원회 운영내규	1170
○ 군포도시공사 적극행정 운영내규	1175

## 11. 개발사업관리

○ 군포도시공사 개발업무규정	1193
○ 군포도시공사 기술자문위원회 운영 시행내규	1206
○ 군포도시공사 건설공사 안전관리규정	1224
○ 군포도시공사 투자심의위원회 시행내규	1251
○ 군포도시공사 건설공사 집행규정	1284
○ 군포도시공사 주택관리규정	1295
○ 군포도시공사 주택관리규정 시행내규	1304
○ 군포도시공사 임대규정	1360
○ 군포도시공사 임대규정 시행내규	1370
○ 군포도시공사 분양규정	1403
○ 군포도시공사 분양규정 시행내규	1425
○ 군포도시공사 용지업무규정	1544
○ 군포도시공사 용지업무규정 시행내규	1568
○ 군포도시공사 보상규정	1664
○ 군포도시공사 택지개발선수금규정	1687
○ 군포도시공사 건설대행 수탁사업 운영규정	1694



# 1. 조 례 · 정 관





# 설립 및 운영 조례



# 군포도시공사 설립 및 운영 조례

제정 2019. 10. 10. 조례 제1725호

개정 2021. 7. 1. 조례 제1882호

개정 2022. 4. 25. 조례 제1974호

개정 2023. 9. 27. 조례 제2088호

## 제1장 총 칙

**제1조(목적)** 이 조례는 「지방공기업법」 제49조와 제80조에 따라 군포시 시설관리공단에서 전환되는 군포도시공사의 설립 및 운영에 필요한 사항을 규정하여 지역개발과 시민의 복리증진에 기여하는 것을 목적으로 한다.

**제2조(법인격)** 군포도시공사(이하 “공사”라 한다)는 법인으로 한다.

**제3조(사무소)** ① 공사의 주된 사무소의 소재지는 정관으로 정한다.

② 공사는 사업수행을 위하여 필요한 경우에는 군포시장(이하 “시장”이라 한다)의 승인을 받아 필요한 곳에 지사 또는 사무소를 둘 수 있다.

**제4조(자본금)** ① 공사의 수권자본금은 정관으로 정하고, 군포시(이하 “시”라 한다)가 전액 현금 또는 현물로 출자한다. 다만, 공사의 운영을 위하여 필요한 경우에는 자본금의 2분의 1을 초과하지 아니하는 범위에서 지방자치단체 외의 자(외국인 및 외국법인을 포함한다)에게 출자하게 할 수 있으며, 증자의 경우에도 또한 같다.

② 제1항에 따른 자본금의 납입 시기와 방법은 시장이 정한다.

**제5조(주식의 발행)** ① 제4조제1항 단서에 따른 공사의 자본금은 주식으로 분할·발행한다.

② 주권은 1주권, 5주권, 10주권, 50주권, 100주권으로 발행한다.

③ 공사가 발행하는 주식 1주의 금액은 5,000원으로 한다.

④ 공사의 주식 발행 시기와 총수 등은 정관으로 정한다.

**제6조(설립단체의 주주권 행사)** 시가 소유하는 주식에 대한 주주권은 시장 또는 시장이 지정하는 시 소속 공무원이 행사한다.

**제7조(정관)** ① 공사의 정관에는 다음 각 호의 사항을 기재하여야 한다.

1. 목적
2. 명칭
3. 주된 사무소의 소재지
4. 자본금에 관한 사항
5. 출자의 방법
6. 사업에 관한 사항
7. 임·직원에 관한 사항
8. 조직 및 정원에 관한 사항
9. 이사회에 관한 사항
10. 재무회계에 관한 사항
11. 사채 발행에 관한 사항
12. 공고에 관한 사항
13. 이사의 대표권 제한에 관한 사항
14. 정관 변경에 관한 사항
15. 그 밖에 필요한 사항

② 제4조제1항 단서에 따른 경우에는 다음 각 호의 사항을 추가하여 정관에 기재하여야 한다.

1. 주식 발행에 관한 사항
2. 주주총회에 관한 사항

③ 공사의 정관은 시장의 인가를 받아야 하며, 정관을 변경하고자 할 때에도 또한 같다.

**제8조(설립등기)** 공사는 그 주된 사무소의 소재지에서 설립등기를 함으로써 성립한다.

## 제2장 임원 및 직원

**제9조(임원)** 공사의 임원은 사장을 포함한 이사(상임이사와 비상임이사로 구분한다) 및 감사로 하며, 그 수는 정관으로 정한다.

**제10조(임원추천위원회)** ① 공사의 임원 후보자를 추천하기 위하여 공사에 임원추천위원회(이하 ‘위원회’라 한다)를 두되, 비상설위원회로 한다.

② 위원회의 위원 구성 및 운영에 대해서는 「지방공기업법 시행령」(이하 “영”이라 한다) 제56조의3 및 「양성평등기본법」 제21조제2항에 따른다.

③ 그 밖에 위원회의 구성 및 운영 등에 필요한 세부 사항은 정관으로 정한다.

**제11조(사장)** ① 사장은 시장이 임면하며 사장을 임명할 때에는 위원회에서 추천한 사람 중에서 임명한다.

② 사장은 공사를 대표하고 공사의 업무를 총괄한다.

③ 사장이 사고가 있는 때에는 정관이 정하는 바에 따라 그 직을 대행한다.<개정 2023. 9. 27.>

**제12조(이사)** ① 이사는 상임이사와 비상임이사로 구분하되, 상임이사는 사장으로 한정한다. 비상임이사에는 공사의 업무와 관련한 시의 실·국장, 도시개발 업무 담당 국장과 세무 및 회계 전문가를 포함하여야 한다.

② 비상임이사는 시장이 임면하며, 비상임이사를 임명할 때에는 위원회에서 추천한 사람 중에서 임명한다. 다만, 정관으로 당연직 이사를 두는 경우는 그러하지 아니하다.

③ 이사는 정관이 정하는 바에 따라 공사의 업무를 분장한다.

**제13조(감사)** ① 감사는 시장이 임면하며 감사를 임명할 때에는 위원회에서 추천한 사람 중에서 임명한다. 다만, 정관에서 당연직으로 비상임 감사를 두는 경우에는 그러하지 아니하다.

② 감사는 공사의 회계 및 업무를 감사한다.

**제14조(임기)** ① 임원의 임기는 3년으로 하며, 1년 단위로 연임할 수 있다. 이 경우 임명권자는 경영성과계약 이행실적 또는 직무이행실적 평가결과, 경영평가결과 등을 고려하여 임원의 연임 여부를 결정하여야 한다.

② 제1항에 따른 사장의 연임 기준은 「지방공기업법」(이하 “법”이라 한다) 제58조제4항에 따른다.

**제15조(임·직원의 겸직금지)** 공사의 상임임원 및 직원은 그 직무 이외의 영리를 목적으로 하는 업무에 종사하지 못하며, 상임임원은 시장의, 직원은 사장의 허가 없이 다른 직무를 겸할 수 없다.

**제16조(이사회)** ① 공사의 업무에 관한 중요사항을 심의·의결하기 위하여 공사에 이사회를 둔다.

② 이사회는 시장과 이사로 구성한다.

③ 이사회의 의장은 당연직 이사를 제외한 비상임이사 중에서 호선하며, 선임된 비상임이사는 그 임기 동안 의장이 된다.

④ 의장은 이사회의 회의를 소집한다. 다만, 이사회의 의장으로 선임된 비상임이사의 신분과 관련한 사항에 대하여는 감사가 소집하고 주재한다.

⑤ 감사는 이사회에 출석하여 의견을 진술할 수 있다.

⑥ 이사회에 출석하는 당연직이 아닌 비상임이사에 대해서는 예산의 범위에서 수당과 여비 등을 지급할 수 있다.

⑦ 이사회의 권한과 운영에 필요한 사항은 정관으로 정한다.

**제17조(임원의 대표권 제한)** 사장 또는 사장의 직무를 대행하는 이사는 공사의 이익과 상반되는 사항에 대해서는 공사를 대표하지 못하며, 이 경우 감사가 공사를 대표한다.

**제18조(비밀누설 금지 등)** 공사의 임·직원이나 그 직에 있었던 사람은 그 직무상 알게 된 비밀을 누설하거나 직무 이외에 이용하여서는 아니 된다.

**제19조(이사회 참여제한)** 공사의 임원은 자기 또는 자기의 친족과 이해관계가 있는 의안을 심의할 경우에 이사회에 참여할 수 없다.

**제20조(직원의 임면)** 직원은 정관이 정하는 바에 따라서 사장이 임면한다.

### 제3장 사 업

**제21조(사업)** ① 공사는 제1조에 따른 목적을 달성하기 위하여 다음 각 호의 사업을 수탁하여 대행 운영한다.

1. 토지개발 등을 위한 토지의 취득, 개발, 공급, 임대 및 관리
2. 주택 등 건축물의 건설, 개량, 공급, 임대 및 관리
3. 관광지, 리조트 등 위락단지 및 산업단지 조성 및 관리
4. 도로·도시철도 등 교통 관련 시설의 건설 및 유지관리
5. 「도시 및 주거환경정비법」에 따른 정비사업
6. 「도시개발법」에 따른 도시개발사업
7. 제1호부터 제6호까지의 업무에 부대되는 사업(설계 및 감리를 포함한다)
8. 법 제2조와 관련되는 공공성과 수익성이 있는 경영수익사업
9. 그 밖에 시장이 필요하다고 인정하는 사업 및 도시개발과 관련이 있는 사업

② 공사는 제1조에 따른 목적을 달성하기 위하여 다음 각 호의 사업을 수탁하여 대행 운영한다.<개정 2021. 7. 1., 2022. 4. 25., 2023. 9. 27.>

1. 공영·부설·개방주차장 등 주차장 관리·운영사업
2. 체육시설 관리·운영사업
3. 쓰레기봉투 및 폐기물배출 관리·운영사업
4. 환경관리소 관리·운영사업
5. 재활용타운 관리·운영사업

6. <삭제 2021. 7. 1.><신설 2022. 4. 25.><삭제 2023. 9. 27.>
7. 교통약자 이동지원센터 관리·운영사업
8. 시외버스정류소 관리·운영사업
9. 버스공영차고지 관리·운영사업(석유판매업 및 도시가스 충전사업을 포함한다)
10. 도시공원의 관리·운영사업
11. 그밖에 시장이 필요하다고 인정하는 사업

**제22조(대행사업의 비용부담 및 수입금의 처리)** ① 공사는 국가, 지방자치단체 또는 그 밖의 위탁자의 사업을 시장의 승인을 받아 대행할 수 있으며, 이 경우 상호 위·수탁계약을 체결하여야 한다.

② 공사는 제1항에 따른 사업을 대행함에 있어 필요한 경우에는 시장의 승인을 받아 그 사업의 일부를 제3자로 하여금 시행하게 할 수 있다.

③ 제1항 및 제2항에 따른 비용의 부담에 관하여는 영 제63조에 따르고 그 이외에 필요한 사항은 위탁자와 수탁자가 상호 협의하여 정하되 시장의 승인을 받아야 한다.

④ 제1항에 따른 운영으로 발생하는 수입금은 시의 각 회계로 세입조치 할 수 있다.

**제22조2(사용료)** 공사의 시설 사용료 및 반환기준은 별표에 따른다. <신설 2022. 4. 25.>

**제23조(사업구역)** 공사의 사업구역은 시 일원으로 한다. 다만, 필요한 경우에는 시장의 승인을 받아 시 외의 지역에서도 사업을 할 수 있다.

## 제4장 재무회계

**제24조(사업연도)** 공사의 사업연도는 시 일반회계의 회계연도로 한다.

**제25조(회계처리의 원칙)** ① 공사는 사업의 성과 및 재정 상태를 명백하게 파악할 수 있도록 발생 사실과 기업회계기준에 따라 회계거래를 처리하여야 한다.

② 공사는 사업 분야별로 회계를 분리하여 처리할 수 있으며, 필요한 사항은 공사 회계규정에 따른다.

③ 공사는 계약을 체결하는 경우 공정한 경쟁 또는 계약의 적정한 이행을 해칠 것이 명백하다고 판단되는 자에 대하여는 2년 이내의 범위에서 입찰 참가 자격을 제한할 수 있다.



④ 그 밖의 사항에 관하여는 법 제64조의2에 따른다.

**제26조(사업계획 및 예산)** ① 공사의 사장은 매 사업연도의 사업계획 및 예산을 시장이 정한 예산편성지침에 따라 사업연도 개시 40일 전까지 편성하여야 한다.

② 공사의 사장은 예산이 성립 또는 변경된 때에는 지체없이 시장에게 보고하여야 한다.

③ 시장은 보고된 예산이 법령에 위반되거나 현저하게 부당하다고 인정되는 경우에는 시정을 명할 수 있다.

④ 공사의 사장은 특별한 사유가 없는 한 지체 없이 시정명령에 따라 예산을 수정하여 이사회의 의결을 받아야 한다.

⑤ 공사의 사장은 부득이한 사유로 사업연도 개시 전까지 예산을 확정하지 못한 때에는 전년도 예산에 준하여 예산을 집행할 수 있으며, 해당연도 예산이 성립되면 그 성립된 예산에 따라 집행된 것으로 본다.

**제27조(결산)** ① 공사는 매 사업연도의 결산을 해당 사업연도 종료 후 2개월 이내에 완료하여야 한다.

② 공사는 결산 완료 후 결산서를 작성하여 지체 없이 시장에게 보고하여 승인을 받아야 한다. 이 경우 영 제36조에 따른 서류와 시장이 지정한 공인회계사의 회계감사보고서를 첨부하여야 한다.

③ 시장은 결산서에 부당하다고 인정되는 사항이 있을 때에는 시정을 요구할 수 있다.

**제28조(손익금의 처리)** ① 공사는 결산한 결과 이익이 생긴 때에는 다음 각 호의 순서에 따라 처리하여야 한다.

1. 이월결손금의 보전
2. 이익준비금의 적립
3. 감채적립금의 적립
4. 주주에 대한 이익배당
5. 정관이 정하는 바에 따른 적립금의 적립

② 공사는 결산한 결과 손실이 생긴 때에는 다음 각 호의 순서에 따라 이를 처리하여야 한다.

1. 사업준비적립금으로 보전
2. 이익준비금으로 보전
3. 결손금으로 차기이월

**제29조(일반회계 등이 부담할 경비)** ① 법 제71조제2항에 따라 공사가 국

가나 시의 사업을 대행하는 경우 국가 또는 시에서 부담하여야 하는 경비는 다음 각 호와 같다.

1. 영 제63조제2항에 따른 경비
2. 국가나 시의 공공의 목적에 따라 무상으로 공급하거나 평균공급가격 이하의 낮은 가격으로 공급하는 급부에 대한 평균공급가격과 실제공급가격의 차액

② 공사는 제1항제2호의 비용부담에 관해서는 국가나 시와 협의하여야 한다.

**제30조(기금조성 등)** ① 사장은 사업의 운영상 필요하다고 인정하는 경우에는 이사회회의 의결과 시장의 승인을 받아 공사에 기금을 설치·운영할 수 있다.

② 시는 제1항에 따른 기금의 조성을 위하여 보조금을 교부할 수 있다.

**제31조(자금차입)** ① 공사는 시장의 승인을 받아 자금을 차입할 수 있다.

② 공사는 예산 내의 지출에 있어서 현금이 부족할 때에는 일시 차입할 수 있으며, 그 차입한도는 예산으로 정한다.

③ 제2항에 따른 일시차입금은 해당 회계연도에 상환하여야 한다.

**제32조(선수금)** ① 공사는 공사가 조성하는 재산을 분양받거나 시설을 이용하고자 하는 자 또는 용역을 제공받으려는 자로부터 관계법령이 정하는 바에 따라 대금의 전부 또는 일부를 미리 받을 수 있다.

② 제1항에 따라 공사가 선수금을 받은 경우에는 그 납부방법과 시기 등에 대하여 미리 시장의 승인을 받아야 한다.

**제33조(공유재산의 무상사용 등)** 시장은 공사의 설립과 운영을 위하여 필요한 경우에는 공사에 공유재산(“물품”을 포함한다)을 무상대부(“무상사용수익”을 포함한다)할 수 있다. 다만 공용, 공공용 또는 공익사업에 직접 사용하지 아니하고 자체수익을 위하여 사용하는 재산에 대하여는 그러하지 아니하다.

**제34조(물품구매 및 공사 계약의 위탁)** 공사는 필요하다고 인정하는 경우에는 수요물자의 구매와 시설공사 계약의 체결을 조달청장에게 위탁할 수 있다.

## 제5장 감 독

**제35조(감독)** ① 시장은 공사의 사무를 감독한다.

② 공사는 다음 각 호의 사항에 대하여 시장의 승인을 받아야 한다.

1. 기구 및 정원에 관한 사항

2. 인사규정, 임·직원의 보수규정(연봉제규정, 복리후생규정 포함) 및 퇴직금규정(명예퇴직규정 포함) 등 중요한 규정의 제·개정 및 폐지에 관한 사항
3. 중요한 재산의 취득관리 및 처분에 관한 사항
4. 그 밖에 시장이 필요하다고 인정하는 사항

**제36조(보고 및 검사 등)** ① 시장은 공사의 업무·회계 및 재산에 관한 사항을 검사할 수 있으며 필요한 경우에는 공사로부터 자료의 제출 및 보고를 하게 할 수 있다.

② 시의회가 요청하는 경우 사장은 공사업무에 관하여 보고하여야 한다.

## 제6장 보 칙

**제37조(업무상황의 공표)** ① 사장은 매 사업연도마다 2회 이상 공사의 업무 상황을 설명하는 서류를 시장에게 제출하여야 하며, 시장은 지체 없이 이를 공표하여야 한다.

② 사장은 결산서, 재무제표, 연도별 경영목표, 경영실적의 평가결과, 그 밖에 경영에 관한 중요사항을 인터넷 홈페이지 등을 통하여 지역주민에게 공시하여야 한다.

**제38조(권한의 위탁)** 시장은 공사의 설립목적의 달성을 위하여 필요한 경우에는 권한의 일부를 시장에게 위탁할 수 있다.

**제39조(공무원의 파견)** 시장은 사장의 요청이 있거나 공사의 운영과 관리의 적정을 기하기 위하여 특별히 필요하다고 인정하는 경우에는 공사 정원의 100분의 5의 범위에서 한시적으로 공무원을 파견할 수 있다.

**제40조(파견공무원의 인사평정·관리)** 파견된 공무원에 대한 인사평정은 「지방공무원 임용령」에 따라 평정·관리한다.

**제41조(공인의 비치)** 공사는 수탁사업을 수행하기 위하여 시장의 승인을 받아 「군포시 공인 조례」에 따른 공인을 비치·사용할 수 있다.

**제42조(준용)** 이 조례에 규정하지 아니한 사항은 법 등 관련 규정을 준용한다.

**제43조(시행규칙)** 이 조례 시행에 필요한 사항은 규칙으로 정한다.

## 부 칙

**제1조(시행일)** 이 조례는 공포한 날부터 시행한다.

**제2조(다른 조례 등의 폐지)** 「군포시 시설관리공단 설립 및 운영 조례」, 「군포시 시설관리공단 업무의 지도·감독 규정」은 공사 등기일에 폐지한다.

**제3조(예산에 관한 경과조치)** ① 이 조례에 따라 공사가 설립될 때까지 공사의 설립에 필요한 최소한의 경비는 시의 일반회계에서 지출한다.

② 공사는 설립등기일부터 1개월 이내에 예산을 편성하여 이사회의 의결로 확정하고, 시장에게 지체 없이 보고하여야 한다.

**제4조(임·직원에 관한 경과조치)** ① 이 조례 시행 당시 군포시 시설관리공단 임원은 이 조례에 따라 임명된 군포도시공사의 임원으로 본다. 이 경우 임원의 임기는 종전의 규정에 따른 임기의 남은 기간으로 한다.

② 이 조례 시행 당시 군포시 시설관리공단 직원은 이 조례에 따라 임명된 군포도시공사의 직원으로 본다.

**제5조(권리·의무의 승계)** ① 공사는 설립등기일부터 군포시 시설관리공단에 속하는 모든 재산과 채권·채무, 고용관계, 그 밖의 권리·의무를 포괄 승계한다.

② 공사는 군포시 시설관리공단의 재산을 승계하며, 공사에 승계된 재산의 가액은 공사 설립일 전날의 장부가액으로 하고, 승계한 날부터 1개월 이내에 다음 각 호의 서류를 첨부하여 시장의 승인을 받아야 한다. 이때 시장의 승인은 군포시 시설관리공단의 재산을 공사에 출자한 것으로 본다.

1. 승계재산의 범위
2. 승계재산의 목록
3. 승계재산의 금액
4. 그 밖에 승계에 필요한 서류

**제6조(사업에 관한 경과조치)** 이 조례 시행 전에 군포시 시설관리공단이 시행한 사업 또는 시행 중인 사업은 공사가 시행하였거나 시행 중인 사업으로 본다.

**제7조(다른 조례의 개정)** ① 군포시 조례 중 각 위원회 양성평등사항 및 용어정비 일괄개정조례 일부를 다음과 같이 개정한다.

제26조를 삭제한다.

② 군포시 체육시설 관리·운영 조례 일부를 다음과 같이 개정한다.

제18조제1항 중 “군포시 시설관리공단”을 “군포도시공사”로 한다.

③ 군포시 폐기물 관리에 관한 조례 일부를 다음과 같이 개정한다.

제22조제1항, 제23조제2항 중 “군포시 시설관리공단”을 “군포도시공사”로 한다.

④ 군포시 환경관리소 운영 및 관리 조례 일부를 다음과 같이 개정한다.

제6조제1항제1의2호 중 “군포시시설관리공단”을 “군포도시공사”로 한다.

부 칙(2022. 4. 25. 조례 제1974호)

제1조(시행일) 이 조례는 공포한 날부터 시행한다.

제2조(사용료에 관한 경과조치) 이 조례 시행 전에 「군포산업진흥원 설립 및 운영 조례」에 따라 시설 사용 신청을 한 자에 대하여는 이 조례에 따른 사용 신청을 한 것으로 본다.

[별표]

컨벤션홀 사용료(제22조의2 관련)

1. 컨벤션홀 사용료

구 분	규 모	대 관 료	용 도	비 고
컨벤션홀(대회의실) (1개소/3층)	550㎡	· 120,000원/1시간 · 600,000원/ 1일	연회, 강의	부대시설 사용료 포함

※ 부가가치세는 별도로 한다.

2. 컨벤션홀 사용료 감면기준

구 분	대 상	비 고
전액 감면	국가 또는 지방자치단체가 직접 주최, 주관하는 행사	
50퍼센트 감면	1) 공사 내 입주기관이 주최, 주관하는 행사 2) 국가 또는 지방자치단체가 후원하는 행사	
30퍼센트 감면	군포시에 소재하는 기업, 기관단체 및 군포시민이 신청하는 행사	

### 3. 컨벤션홀 사용료 반환기준

시 설	반환사유(발생일)	반환금액
컨벤션홀	1) 공사의 특별한 사정으로 사용이 취소 또는 정지된 경우 2) 천재지변이나 그 밖의 불가항력적인 사유로 사용할 수 없는 경우 3) 사용예정일 5일 전까지 취소신청서를 제출한 경우	전액 반환
	사용예정일 4일 전부터 사용 전날까지 취소신청서를 제출한 경우	50퍼센트 반환





# 정 관



## 군포도시공사 정관

제정	2019년	10월	15일	정관	제1호
개정	2019년	12월	3일	정관	제2호
개정	2020년	2월	12일	정관	제3호
개정	2021년	6월	3일	정관	제4호
개정	2021년	12월	10일	정관	제5호
개정	2022년	1월	5일	정관	제6호
개정	2022년	5월	3일	정관	제7호
개정	2023년	3월	28일	정관	제8호
개정	2023년	10월	11일	정관	제9호
개정	2025년	6월	27일	정관	제10호
개정	2025년	9월	8일	정관	제11호

### 제1장 총 칙

**제1조(목적)** 이 공사는 지방공기업법(이하“법”이라 한다)과 군포도시공사 설립 및 운영 조례(이하 “조례”라 한다)가 정하는 바에 따라 지역개발과 시민의 복리증진에 기여함을 목적으로 한다.

**제2조(명칭)** 이 공사는 군포도시공사(이하 “공사”라 한다)라 한다. 영문으로는 Gunpo Urban Corporation (약호 GUC)라 표기한다.

**제3조(사무소의 소재지)** 공사의 주된 사무소는 군포시(이하 “시”라 한다) 공단로 304(금정동)에 두고 필요에 따라 군포시장(이하 “시장”이라 한다)의 승인을 얻어 지사 또는 사무소를 둘 수 있다. <개정 2022. 1. 5.><개정 2025. 6. 27.>

**제4조(자본금)** ① 공사 설립 시의 자본금은 4억2천만원, 수권자본금은 5,000억원으로 하고, 시가 전액 현금 또는 현물로 출자한다.

② 제1항에 따른 자본금의 납입시기와 방법은 시장이 정한다.

**제5조(광고방법)** 공사가 광고 또는 고시할 사항은 공사의 인터넷 홈페이지(www.gunpouc.or.kr)와 일간신문에 이를 게재한다. 다만, 시장이 경미하다

고 인정되는 사항은 게시공고로 갈음할 수 있다.

## 제2장 사 업

제6조(사업) ① 공사는 제1조에 따른 목적을 달성하기 위하여 다음 각 호의 사업을 수행한다.

1. 토지개발 등을 위한 토지의 취득, 개발, 공급, 임대 및 관리
2. 주택 등 건축물의 건설, 개량, 공급, 임대 및 관리
3. 관광지, 리조트 등 위락단지과 산업단지 조성 및 관리
4. 도로·도시철도 등 교통 관련 시설의 건설 및 유지관리
5. 「도시 및 주거환경정비법」에 따른 정비사업
6. 「도시개발법」에 따른 도시개발사업
7. 국가 또는 지방자치단체, 공공기관으로부터 대행 또는 위탁받은 업무  
<신설 2025. 9. 8.>
8. 제1호부터 제7호까지의 업무에 부대되는 사업(설계 및 감리를 포함한다)<개정 2025. 9. 8.>
9. 법 제2조와 관련되는 공공성과 수익성이 있는 경영수익사업
10. 그 밖에 시장이 필요하다고 인정하는 사업 및 도시개발과 관련이 있는 사업

② 공사는 제1조에 따른 목적을 달성하기 위하여 다음 각 호의 사업을 수탁하여 대행 운영한다.

1. 공영·부설·개방주차장 등 주차장 관리·운영사업<개정 2023. 10. 11.>
2. 체육시설 관리·운영사업
3. 쓰레기봉투 및 폐기물배출 관리·운영사업
4. 환경관리소 관리·운영사업
5. 재활용타운 관리·운영사업 <개정 2021. 6. 3.>
6. <삭제 2021. 6. 3.> <신설 2022. 5. 3.> <삭제 2023. 10. 11.>
7. 교통약자 이동지원센터 관리·운영사업
8. 시외버스정류소 관리·운영사업
9. 버스공영차고지 관리·운영사업(석유판매업 및 도시가스 충전사업을 포함한다)
10. 도시공원의 관리·운영사업
11. 그 밖에 시장이 필요하다고 인정하는 사업

**제7조(사업계획서)** 공사는 매 사업연도의 사업계획서를 작성하여 사업연도 개시 40일 전까지 이사회 의결을 얻어 이를 시장에게 보고하여야 하며, 이를 변경하는 경우에도 또한 같다.

**제8조(사업의 집행)** 공사는 다음 각 호의 사항에 대하여는 시장에게 보고하여야 한다.

1. 중요한 재산의 취득 및 처분에 관한 사항
2. 예산외 채무부담 및 의무를 수반하는 사항
3. 요금, 사용료, 분양가격 등 결정
4. 그밖에 시장이 필요하다고 인정하는 사항

### 제3장 임원 및 직원

**제9조(임원)** ① 공사의 임원은 사장을 포함한 9인 이내의 이사와 1인의 감사를 둔다.

② 임원 중 사장 1인은 상임으로 하고, 나머지 이사와 감사는 비상임으로 하되, 감사는 시의 회계부서의 장을 당연직으로 한다.

③ 비상임이사는 건축, 토목, 개발사업 등 관련 전문가와 회계, 경영, 세무, 법률, 행정 등의 전문가로 하되, 시의 공사 소관업무 담당국장 2인을 당연직 비상임이사로 한다.

④ <삭제 2020.2.12 >

⑤ 임원은 임원추천위원회에서 추천된 사람 중에서 임명하되, 사장·감사·비상임이사는 시장이 임명한다. 다만 정관으로 당연히 임명되는 비상임이사 또는 비상임감사를 두는 경우는 그러하지 아니하다.

**제10조(임기)** ① 임원의 임기는 3년으로 하며, 1년 단위로 연임할 수 있다.

이 경우 임명권자는 경영성과계약 이행실적 또는 직무이행실적 평가결과, 경영평가결과 등을 고려하여 임원의 연임 여부를 결정하여야 한다. 다만, 당연직임원의 임기는 그 직에 근무하는 기간으로 한다.

② 제1항에 따른 사장의 연임 기준은 「지방공기업법」(이하 “법”이라 한다) 제58조제4항에 따른다.

③ 임기 중에 임원의 결원이 생겼을 때 그 후임자의 임기는 임명일로부터 새로이 기산한다.

**제11조(임원추천위원회)** ① 공사의 임원 후보자를 추천하기 위하여 공사에 임원추천위원회(이하 “위원회”라 한다)를 두되, 비상설위원회로 한다.

② 위원회의 위원 구성 및 운영에 대해서는 「지방공기업법 시행령」(이하 “령”이라 한다) 제56조의3 및 「양성평등기본법」 제21조제2항에 따른다.

③ 위원의 임기는 임원의 임명이 끝나면 자동 해지된다.

④ 위원회에 참석하는 위원에게는 예산의 범위 내에서 수당 및 여비를 지급할 수 있다.

⑤ 위원회의 사무처리를 위해 간사 1인을 두되, 간사는 임원 인사업무를 담당하는 당해 공사의 부서장이 된다.

⑥ 기타 위원회의 구성 및 운영 등에 필요한 세부사항은 임원추천위원회 운영규정으로 정한다.

**제12조(임원의 직무)** ① 사장은 공사를 대표하고 공사의 업무를 총괄하며 경영성과에 대하여 책임을 진다.

② 이사는 이사회에 부의한 의안을 심의하고 표결에 참여한다.

③ 사장이 유고시에는 직제규정에 따라 그 직무를 대행한다.<개정 2023. 3. 28.>

④ 감사는 공사의 회계 및 업무를 감사하고, 그 의견을 이사회에 제출한다.

**제13조(하부조직)** 공사의 업무를 효율적으로 수행하기 위하여 기구 및 정원은 직제규정에 따른다.

**제14조(직원의 임면)** ① 공사의 직원은 사장이 임면한다.

② 직원의 임용은 공개채용을 원칙으로 한다. <개정 2021. 12. 10.>

**제15조(임직원의 결격사유)** ① 다음 각 호의 1에 해당하는 자는 공사의 임직원이 될 수 없다.

1. 대한민국 국민이 아닌 사람

2. 미성년자, 피성년후견인, 피한정후견인

3. 파산자로서 복권되지 않은 사람

4. 금고 이상의 실형을 받고 그 집행이 종료되거나 그 집행을 받지 않기로 확정된 후 2년이 경과되지 않은 사람

5. 금고 이상의 형의 선고유예를 받은 경우에 그 선고유예기간중에 있는 사람

6. 지방공기업법을 위반하여 벌금형의 선고를 받고 2년이 경과되지 않은 사람

7. 법원의 판결 또는 다른 법률에 의하여 자격이 상실 또는 정지된 사람
  8. 병역법에 의한 병역 기피자
  9. 징계에 의하여 해임의 처분을 받은 날로부터 3년, 파면의 처분을 받은 날로부터 5년을 경과하지 않은 사람
  10. 부패방지 및 국민권익위원회의 설치와 운영에 관한 법률 제82조의 비위면직자로 형의 집행 또는 취소일로부터 5년이 경과되지 않은 사람
  11. 형법 제303조 또는 성폭력범죄의 처벌 등에 관한 특례법 제10조에 규정된 죄를 범한 사람으로서 300만원 이상의 벌금형을 선고받고 그 형이 확정된 후 2년이 지나지 아니한 사람
- ② 공사의 임직원이 제1항 각호의 1에 해당하게 되거나 임명당시 그에 해당하는 자이었음이 판명된 때에는 당연 퇴직한다.
- ③ 제2항의 규정에 의하여 퇴직된 임직원이 퇴직전에 행한 행위는 그 효력을 잃지 아니한다.

**제16조(임직원의 복무)** 임직원의 복무에 필요한 사항은 이사회의 의결을 거쳐 따로 정한다.

**제17조(임직원의 겸직제한)** 공사의 상임임원 및 직원은 그 직무 이외의 영리를 목적으로 하는 업무에 종사하지 못하며, 상임임원은 사장의, 직원은 사장의 허가없이 다른 직무를 겸할 수 없다.

**제18조(임직원의 보수)** ① 공사의 상임임원 및 직원에게 보수규정에서 정하는 보수와 기타 직무수행에 따르는 실비를 지급한다.

② 비상임이사에 대하여는 보수를 지급하지 아니한다. 다만, 예산의 범위 안에서 업무수행에 필요한 실비를 지급할 수 있다.

**제19조(비밀누설의 금지 등)** 공사의 임·직원은 재직 중은 물론 퇴직이후에도 직무상 지득한 비밀을 누설하거나 도용하여서는 아니된다.

**제20조(임원의 대표권에 대한 제한)** 사장 또는 사장의 직무를 대행하는 이사는 공사의 이익과 상반되는 사항에 대해서는 공사를 대표하지 못하며, 이 경우 감사가 공사를 대표한다.

**제21조(대리인의 임명)** 사장은 업무수행을 위하여 필요한 경우에는 이사회의 의결을 거쳐 임원 또는 직원 중에서 공사의 업무의 전부 또는 일부에 관하여 재판상 또는 재판외의 행위를 할 수 있는 권한을 가진 대리인을 선임할 수 있다.

**제22조(고문)** ① 사장은 이사회 의결로 고문 약간명을 위촉할 수 있다.

② 고문은 공사의 업무수행에 관한 중요한 사항에 대하여 사장의 자문에 응한다.

③ 고문의 활동에 대하여 이사회 결의로 수당을 지급할 수 있다.

## 제4장 이 사 회

**제23조(이사회 설치 및 구성)** ① 공사의 업무에 관한 중요사항을 의결하기 위하여 공사에 이사회를 둔다.

② 이사회는 사장을 포함한 이사전원으로 구성한다.

③ 감사는 이사회에 출석하여 의견을 진술할 수 있다.

④ 그 밖에 이사회 운영에 관하여 필요한 사항은 이사회 운영규정으로 정한다.

**제24조(의결사항)** 다음 각 호의 사항은 이사회 의결을 거쳐야 한다.

1. 공사의 사업계획 및 기본방침에 관한 사항
2. 예산 및 결산에 관한 사항
3. 정관의 변경에 관한 사항
4. 조직, 기구 및 정원에 관한 사항
5. 규정의 제정 또는 개폐에 관한 사항
6. 주주총회의 소집과 이에 제출한 의안
7. 신주의 발행, 실권주 및 단주의 처리
8. 증자, 감자에 관한 사항
9. 사채의 발행·상환에 관한 사항
10. 자금의 장·단기 차입과 그 상환에 관한 사항
11. 중요재산의 취득, 처분과 기채 및 임대차에 관한 사항
12. 중요한 대행사업의 위수탁에 관한 사항
13. 자산 재평가액의 확정
14. 기타 공사운영에 필요하다고 사장이 인정하는 사항

**제25조(의결권의 제한)** 공사의 임원은 자기 또는 자기의 친족과 이해관계가 있는 의안을 심의하기 위한 이사회에 참여할 수 없다.



**제26조(의장 및 소집)** ① 이사회는 의장이 필요하다고 인정되거나 이사 3인의 요청이 있을 때에 의장이 소집하며, 이사회 의장은 당연직 비상임이사를 제외한 비상임이사 중에서 호선한다. <개정 2023. 10. 11.>

② 이사회를 소집할 때에는 회의개최 1주일전에 회의의 목적, 개최일시 및 장소를 정하여 이사 및 감사에게 통지하여야 한다. 다만, 재적이사 3분의 1 이상의 동의가 있을 때에는 회의개최 전일까지 통지할 수 있다.

③ 의장이 부득이한 사유로 직무를 수행할 수 없을 때에는 사장이 이사회를 소집하고, 만약 의장, 사장이 모두 유고시에는 비상임이사 중에서 연장자 순으로 이사회를 소집한다. 이 경우 비상임이사 중에서 연장자 순으로 의장의 직무를 대행한다. <신설 2023. 10. 11.>

**제27조(의결방법)** ① 이사회는 재적이사 과반수의 출석으로 개최하고, 출석이사 과반수의 찬성으로 의결한다. 다만, 다음 각 호의 사항은 재적이사 3분의 2 이상의 찬성으로 의결한다.

1. 공사의 사업계획 및 기본방침 결정에 관한 사항
2. 예산과 결산의 승인
3. 정관변경
4. 조직·기구 및 정원에 관한 사항

② 제1항에 따른 의결에 있어 가부동수인 때에는 부결된 것으로 본다.

**제28조(서면결의)** 이사회 의장은 이사회 부의사항 중에서 업무형편상 불가피한 경우에는 이사회개최를 서면으로 부의하여 의결할 수 있다.

**제29조(의사록 작성)** 이사회 의사에 관하여 의사록을 작성하고 의장과 출석한 이사 및 감사가 기명날인하여 주된 사무소에 비치한다.

**제30조(운영규정 등)** 상기이외의 기타 이사회 운영에 관한 사항은 이사회운영규정으로 정한다.

## 제5장 재무회계

**제31조(사업연도)** 공사의 사업연도는 시 일반회계의 회계연도에 의한다.

**제32조(예산)** ① 공사의 사장은 매 사업연도의 사업계획 및 예산을 시장이

정한 예산편성지침에 따라 사업연도 개시 40일전까지 편성하여야 한다.

② 공사의 사장은 예산이 성립 또는 변경된 때에는 지체 없이 시장에게 보고하여야 한다.

③ 시장은 보고된 예산이 법령에 위반되거나 현저하게 부당하다고 인정되는 경우에는 시정을 명할 수 있다.

④ 공사의 사장은 특별한 사유가 없는 한 지체 없이 시정명령에 따라 예산을 수정하여 이사회 의결을 받아야 한다.

⑤ 공사의 사장은 부득이한 사유로 사업연도 개시 전까지 예산을 확정하지 못한 때에는 전년도 예산에 준하여 예산을 집행할 수 있으며, 해당연도 예산이 성립되면 그 성립된 예산에 따라 집행된 것으로 본다.

**제33조(결산)** ① 공사는 매 사업연도의 결산을 해당 사업연도 종료 후 2개월 이내에 완료하여야 한다.

② 공사는 결산 완료 후 결산서를 작성하여 지체 없이 시장에게 보고하여 승인을 받아야 한다. 이 경우 영 제36조에 따른 서류와 시장이 지정한 공인 회계사의 회계감사 보고서를 첨부하여야 한다.

③ 시장은 결산서에 부당하다고 인정되는 사항이 있을 때에는 그 시정을 요구할 수 있다.

**제34조(회계처리의 원칙)** ① 공사는 사업의 성과 및 재정상태를 명백하게 파악할 수 있도록 발생 사실과 기업회계기준에 따라 회계거래를 처리하여야 한다.

② 공사는 사업 분야별로 회계를 분리하여 처리할 수 있으며, 필요한 사항은 공사 회계규정에 따른다.

③ 공사는 계약을 체결하는 경우 공정한 경쟁 또는 계약의 적정한 이행을 해칠 것이 명백하다고 판단되는 자에 대하여는 2년 이내의 범위 내에서 입찰참가 자격을 제한할 수 있다.

④ 그 밖의 사항에 관하여는 법 제64조의2에 따른다.

**제35조(손익금의 처리)** ① 공사는 결산한 결과 이익이 생긴 때에는 다음 각 호의 순서에 따라 처리하여야 한다.

1. 이월결손금보전
2. 이익준비금적립

3. 감채적립금의 적립

4. 주주에 대한 이익배당

5. 정관에서 정하는 바에 따른 적립금의 적립

② 공사는 결산한 결과 손실이 생긴 때에는 다음 각 호의 순서에 따라 이를 처리하여야 한다.

1. 사업준비적립금으로 보전

2. 이익준비금으로 보전

3. 결손금으로 차기이월

**제36조(배당금 지급청구권의 소멸시효)** ① 배당금의 지급청구권은 5년간 이를 행사하지 아니하면 소멸시효가 완성된다.

② 제1항의 규정에 의한 시효완성으로 인한 배당금은 공사에 귀속한다.

**제37조(기금)** ① 사장은 사업의 운영상 필요하다고 인정하는 경우에는 이사회 의결과 시장의 승인을 받아 공사에 기금을 설치·운영할 수 있다.

② 시는 제1항에 따른 기금의 조성을 위하여 보조금을 교부할 수 있다.

## 제6장 사채 등 발행

**제38조(사채의 발행 등)** ① 공사는 업무를 수행하기 위하여 필요한 경우에는 시장의 승인을 얻어 자금을 차입하거나 사채를 발행할 수 있다.

② 공사는 제1항의 규정에 의한 사채승인을 요청할 때는 다음 각 호의 사항을 이사회에서 의결하고 그 사항을 기재한 서류를 제출하여야 한다.

1. 사채의 발행목적

2. 사채의 발행시기

3. 발행총액

4. 권종별 액면금액

5. 이율

6. 원금의 상환방법 및 기한

7. 이자의 지급방법 및 기한

## 8. 모집 및 인수방법

③ 사채에는 다음 각 호의 사항을 기재하고 사장이 이에 기명날인하여야 한다.

1. 사채의 번호
2. 법인의 명칭
3. 발행연월일
4. 제2항 제1호부터 제7호까지의 사항

**제39조(차관)** 공사는 필요한 경우에 시장의 승인을 얻어 외국차관을 도입할 수 있다.

**제40조(자금차입)** ① 공사는 시장의 승인을 받아 자금을 차입할 수 있다.

② 공사는 예산 내의 지출에 있어서 현금이 부족할 때에는 일시 차입할 수 있으며, 그 차입한도는 예산으로 정한다.

③ 제2항에 따른 일시차입금은 해당 회계연도에 상환하여야 한다.

## 제7장 보 칙

**제41조(정관의 변경)** 공사의 정관을 변경하고자 할 때에는 시장의 승인을 받아야 한다.

**제42조(공무원의 파견)** 시장은 사장의 요청이 있거나 공사의 운영과 관리의 적정을 기하기 위하여 특별히 필요하다고 인정하는 경우에는 공사 정원의 100분의 5의 범위에서 한시적으로 공무원을 파견할 수 있다.

**제43조(준용)** 이 정관에서 규정하지 아니한 사항은 법 등 관련 규정을 준용한다.

## 부 칙(2019. 10. 15 제정)

**제1조(시행일)** 이 정관은 공사가 설립되는 날로부터 시행한다.

**제2조(최초임원의 임기)** 공사 최초의 임원임기는 종전의 규정에 따른 임기의 남은 기간으로 한다.

**제3조(최초의 사업연도)** 공사의 최초의 사업연도는 공사의 설립일로부터 당해연도 말일까지로 한다.

**제4조(권리·의무의 승계)** ① 공사는 설립등기일부터 군포시 시설관리공단에 속하는 모든 재산과 채권·채무, 고용관계, 그 밖의 권리·의무를 포괄 승계한다.

② 공사는 군포시 시설관리공단의 재산을 승계하며, 공사에 승계된 재산의 가액은 공사 설립일 전날의 장부가액으로 하고, 승계한 날부터 1개월 이내에 다음 각 호의 서류를 첨부하여 시장의 승인을 받아야 한다. 이때 시장의 승인은 군포시 시설관리공단의 재산을 공사에 출자한 것으로 본다.

1. 승계재산의 범위
2. 승계재산의 목록
3. 승계재산의 금액
4. 그 밖에 승계에 필요한 서류

**제5조(사업에 관한 경과조치)** 이 정관 시행 전에 군포시 시설관리공단이 시행한 사업 또는 시행 중인 사업은 공사가 시행하였거나 시행 중인 사업으로 본다.

**제6조(임·직원에 관한 경과조치)** ① 이 정관 시행 당시 군포시 시설관리공단 임원은 이 정관에 따라 임명된 군포도시공사의 임원으로 본다. 이 경우 임원의 임기는 종전의 규정에 따른 임기의 남은 기간으로 한다.

② 이 정관 시행 당시 군포시 시설관리공단 직원은 이 정관에 따라 임명된 군포도시공사의 직원으로 본다.

#### 부 칙(2019. 12. 3 정관 제2호)

이 정관은 2019년 11월 1일부터 시행한다.

#### 부 칙(2020. 2. 12 정관 제3호)

이 정관은 발령한 날부터 시행한다.

#### 부 칙(2021. 6. 3. 정관 제4호)

제1조(시행일) 이 정관은 발령한 날부터 시행한다.

제2조(다른 규정의 개정) ① 군포도시공사 직제규정 일부를 다음과 같이

개정한다.

제15조제1호 중 “환경미화타운”을 “새활용타운”으로 한다.

② 군포도시공사 차량관리 시행내규 일부를 다음과 같이 개정한다.

제10조 별표 3 중 “환경미화타운팀”을 “새활용타운팀”으로 한다.

**부 칙**(2021. 12. 10. 정관 제5호)

이 정관은 발령한 날부터 시행한다

**부 칙**(2022. 1. 5. 정관 제6호)

이 정관은 발령한 날부터 시행한다

**부 칙**(2022. 5. 3. 정관 제7호)

이 정관은 발령한 날부터 시행한다

**부 칙**(2023. 3. 28. 정관 제8호)

이 정관은 발령한 날부터 시행한다

**부 칙**(정관 제9호, 2023. 10. 11. 개정)

이 정관은 발령한 날부터 시행한다.

**부 칙**(정관 제10호, 2025. 6. 27. 개정)

이 정관은 2025. 7. 1. 부터 시행한다.

**부 칙**(정관 제11호, 2025. 9. 8. 개정)

이 정관은 발령한 날 부터 시행한다.



## 2. 조직 · 관리





# 직 제 규 정



# 군포도시공사 직제규정

제정	2019년	10월	15일	규정	제 1호
개정	2021년	1월	22일	규정	제62호
개정	2021년	6월	3일	규정	제70호
개정	2022년	1월	25일	규정	제85호
개정	2022년	5월	3일	규정	제89호
개정	2023년	3월	14일	규정	제101호
개정	2023년	3월	28일	규정	제109호
전부개정	2024년	2월	13일	규정	제125호
개정	2024년	12월	27일	규정	제142호
개정	2025년	6월	27일	규정	제152호

## 제1장 총 칙

**제1조(목적)** 이 규정은 군포도시공사(이하 “공사”라 한다)의 조직과 정원 및 분장사무에 관하여 필요한 사항을 규정함을 목적으로 한다.

**제2조(적용범위)** 공사의 직제에 관하여는 「군포도시공사 설립 및 운영 조례」(이하 “조례”라 한다) 및 「군포도시공사 정관」(이하 “정관”이라 한다)에서 정한 경우를 제외하고는 이 규정에 따른다.

**제3조(직제의 개편)** 공사의 조직과 정원의 조정은 이사회 의결을 거쳐 군포시장(이하 “시장”이라 한다)의 승인을 얻어야 한다.

## 제2장 구 성 원

**제4조(구성원)** 공사에는 사장, 이사, 감사 및 직원을 둔다.

**제5조(사장)** 사장은 공사를 대표하고 업무를 총괄하며 경영을 책임진다.

**제6조(이사 및 감사)** ① 공사는 상임이사 1명을 포함한 9명 이내의 이사와 감사를 두되, 비상임 이사는 군포시(이하 “시”라 한다)의 도시공사 소관업무 담당 국장 2명을 당연직으로 하고, 그 외 이사는 시에서 승인된 외부전문가로 한다.

- ② 감사는 1명으로 하며, 시의 회계과장을 당연직 비상임감사로 한다.
  - ③ 이사 및 감사의 선임은 조례 및 정관에서 정한 경우를 제외하고는 이 규정이 정하는 바에 따른다.
  - ④ 이사 및 감사의 직무는 정관에 따른다.
- 제7조(직무대행)** 사장 유고시 직무대행은 시설관리본부장, 개발사업본부장, 경영기획실장 순으로 그 직무를 대행한다.
- 제8조(직원)** 직원은 인사규정이 정하는 바에 따른다.

### 제3장 조 직

- 제9조(조직)** ① 사장은 소관 사무를 분장하며 사장 직속으로 경영기획실, 안전감사부를 두고 시설관리본부 소속하에 체육관리부, 스포츠레저부, 교통관리부, 환경자원부와 개발사업본부 소속하에 개발사업부, 정비사업부를 둔다.  
<개정 2024. 12. 27.><개정 2025. 6. 27.>
- ② 공사의 운영에 필요한 하부조직은 사장이 따로 정한다.
- 제10조(직무)** ① 시설관리본부장, 개발사업본부장, 경영기획실장, 안전감사부장은 사장을 보좌하고 소속직원을 지휘·감독한다.
- ② 체육관리부장, 스포츠레저부장, 교통관리부장, 환경자원부장은 시설관리본부장을 보좌하고, 소속직원을 지휘·감독한다. <개정 2025. 6. 27.>
- ③ 개발사업부장, 정비사업부장은 개발사업본부장을 보좌하고 소속 직원을 지휘·감독한다. <개정 2024. 12. 27.>
- ④ 사업부서의 장은 경영기획실과 안전감사부에 협조하고, 소속직원을 지휘·감독한다.
- 제11조(정원)** 공사의 직급별, 부서별 정원은 “별표 1”과 같다.  
다만, 임금피크제 실시에 따라 신규 채용된 인원은 별도 정원으로 관리한다.

### 제4장 사무분장

- 제12조(경영기획실)** 경영기획실은 다음 각 호의 업무를 분장한다.

1. 경영계획, 사업 및 조직관리에 관한 사항
2. 경영평가 및 경영혁신에 관한 사항
3. 사회적 가치 및 대외협력에 관한 사항
4. 이사회 및 위원회 운영에 관한 사항
5. 고객 및 민원사무 처리에 관한 사항
6. 홍보에 관한 사항
7. 지시사항 및 업무보고(회의)에 관한 사항
8. 인사 및 복무관리에 관한 사항
9. 노무 및 후생복지에 관한 사항 <개정 2025. 6. 27.>
10. 행정사무 및 기관 행사에 관한 사항
11. 교육에 관한 사항
12. 기록물(자료)관리에 관한 사항
13. 예산 및 재무관리에 관한 사항
14. 회계 및 세무에 관한 사항
15. 계약에 관한 사항
16. 보수 및 4대보험 관리에 관한 사항
17. 자산 및 물품관리에 관한 사항
18. 그 밖에 다른 부서에 속하지 않는 사항

**제13조(안전감사부)** 안전감사부는 다음 각 호의 업무를 분장한다.

1. 감사에 관한 사항
2. 법무(규정, 소송)관리에 관한 사항
3. 윤리 및 인권경영에 관한 사항
4. 시설·환경 및 재난·안전에 관한 사항
5. 전산 및 정보통신에 관한 사항
6. 행정정보(개인정보)화에 관한 사항

**제14조(체육관리부)** 체육관리부는 다음 각 호의 업무를 분장한다.

1. 국민체육센터, 복합생활스포츠타운, 부곡체육시설, 송정복합체육센터 (이하 “체육관리시설”이라 한다) 기본 사업 및 운영 개선에 관한 사항 <개정 2025. 6. 27.>
2. 체육관리시설 허가에 관한 사항
3. 체육관리시설 입주단체 관리에 관한 사항
4. 체육관리시설 관련 고객(민원)처리에 관한 사항
5. 체육관리시설에 수입금 징수 및 분석, 평가에 관한 사항

6. 체육관리시설 안전관리에 관한 사항
7. 체육관리시설 운영관련 시설 및 장비관리에 관한 사항
8. 체육관리시설 관리원 관리에 관한 사항
9. 공공근로(공익요원)관리에 관한 사항
10. 그 밖에 체육관리시설 운영에 따른 제반 사항

**제15조(스포츠레저부)** 스포츠레저부는 다음 각 호의 업무를 분장한다.

<개정 2025. 6. 27.>

1. 시민체육광장, 소규모 체육시설, 송죽다목적체육관, 송정체육공원, 초막골캠핑장 시설(이하 “스포츠레저시설”이라 한다) 기본 사업 및 운영 개선에 관한 사항<개정 2025. 6. 27.>
2. 스포츠레저시설 허가에 관한 사항<개정 2025. 6. 27.>
3. 스포츠레저시설 입주단체 관리에 관한 사항<개정 2025. 6. 27.>
4. 스포츠레저시설 관련 고객(민원)처리에 관한 사항<개정 2025. 6. 27.>
5. 스포츠레저시설에 수입금 징수 및 분석, 평가에 관한 사항<개정 2025. 6. 27.>
6. 스포츠레저시설 안전관리에 관한 사항<개정 2025. 6. 27.>
7. 스포츠레저시설 운영관련 시설 및 장비관리에 관한 사항<개정 2025. 6. 27.>
8. 스포츠레저시설 관리원 관리에 관한 사항<개정 2025. 6. 27.>
9. 공공근로(공익요원)관리에 관한 사항<개정 2025. 6. 27.>
10. 그 밖에 스포츠레저시설 운영에 따른 제반 사항<개정 2025. 6. 27.>

**제16조(교통관리부)** 교통관리부는 다음 각 호의 업무를 분장한다.

1. 공영주차장, 부설주차장, 버스공영차고지, 시외버스정류소, 교통약자이동 지원사업(이하 “교통관리시설”이라 한다) 기본사업 및 운영 개선에 관한 사항
2. 교통관리시설 수입금 관리에 관한 사항
3. 교통관리시설 차량 및 시설 사용허가에 관한 사항
4. 교통관리시설 주요업무 처리에 관한 사항
5. 교통관리시설 고객(민원) 처리사항
6. 교통관리시설 시설 및 장비관리에 관한 사항
7. 교통관리시설 안전관리에 관한 사항
8. 교통관리시설 관리원 관리(근무명령 등)에 관한 사항
9. 공공근로(공익요원) 관리에 관한 사항
10. 그 밖에 교통관리시설 운영에 따른 제반사항

**제17조(환경자원부)** 환경자원부는 각 호의 업무를 분장한다.

1. 환경관리소 및 재활용타운(이하 “환경자원시설”이라 한다) 기본사업 및 운영 개선에 관한 사항
2. 환경자원시설 안전관리에 관한 사항
3. 환경자원시설 운영관련 시설 및 장비관리에 관한 사항
4. 환경자원시설 법적관리에 관한 사항
5. 환경자원시설 수입금 징수 및 분석, 평가에 관한 사항
6. 환경자원시설 협의체 등 관리에 관한 사항
7. 종량제봉투 및 대형폐기물 배출스티커 판매관리 기본운영사업 및 운영 개선에 관한 사항
8. 종량제봉투 및 대형폐기물 배출스티커 수입금 징수 및 분석, 평가에 관한 사항
9. 종량제봉투 및 대형폐기물 배출스티커 수급사항 기록관리 및 재고관리에 관한사항
10. 환경자원시설 관리원 관리에 관한 사항
11. 공공근로(공익요원)관리에 관한 사항
12. 그 밖에 환경자원시설 운영에 따른 제반 사항

**제18조(개발사업부)** 개발사업부는 다음 각 호의 업무를 분장한다.

1. 신규사업 발굴 및 제안에 관한 사항
2. 개발사업지구 지정 및 사업계획 수립에 관한 사항
3. 개발계획 승인에 관한 사항
4. 사업자 공모에 관한 사항
5. 실시계획 인허가에 관한 사항
6. 기본 및 실시 설계용역, 감독에 관한 사항
7. 각종 영향평가 용역감독 및 협의에 관한 사항
8. 개발사업 계약체결 및 집행에 관한 사항
9. 보상계획 수립 및 시행에 관한 사항
10. SPC 및 공동 협력사업에 관한 사항
11. 개발사업 관련 주택 및 토지 분양, 임대에 관한 사항
12. 그 밖에 사장이 지시하는 사항

**제19조(정비사업부)** 정비사업부는 다음 각 호의 업무를 분장한다.

<개정 2024. 12. 27.>

1. 신규 공공정비사업 발굴 및 기획에 관한 사항



2. 공공정비사업 후보지 모집에 관한 사항
3. 정비구역 지정 및 공공시행자 지정에 관한 사항
4. 정비계획 수립에 관한 사항
5. 사업시행계획 및 관리처분계획 인허가에 관한 사항
6. 기본 및 실시설계에 관한 사항
7. 각종 용역 및 공사 감독에 관한 사항
8. 정비사업 계약체결 및 집행에 관한 사항
9. 보상계획 수립 및 시행에 관한 사항
10. 이주 및 철거에 관한 사항
11. 정비사업 관련 주택 및 토지 분양, 임대에 관한 사항
12. 그 밖에 사장이 지시하는 사항

**제20조(사무분장의 조정)** ① 부서 단위 소속직원별 사무분장은 해당 부서장이 정하고, 사무분장 결과를 경영기획실에 통보하여야 한다.

② 각 부서별 사무분장에 관하여 다른 의견이 있을 때에는 사장의 결정에 의한다.

③ 각 부서는 상호 관련 있는 사무에 관하여 유기적으로 협의·협조하여야 한다.

**제21조(직무수행과 책임)** ① 모든 직원은 분장된 사무를 성실히 수행하여야 하며 그에 상당한 책임을 진다.

② 사장은 필요한 경우 그 권한의 일부를 소속 임직원에게 위임할 수 있다.

## 부 칙

**제1조(시행일)** 이 규정은 발령한 날부터 시행한다.

**제2조(다른 규정의 개정)**

① 「군포도시공사 이사회 운영규정」 일부를 다음과 같이 개정한다.

제15조 제1항 중 “미래기획부장”을 “경영기획실장”으로 하고, “미래기획부”를 “경영기획실”로 하고, 제16조 “미래기획부”를 “경영기획실”로 한다.

② 「군포도시공사 임원인사규정」 일부를 다음과 같이 개정한다.

제19조 제3항 중 “경영지원부장”을 “경영기획실장”으로 한다.

③ 「군포도시공사 기간제 및 정년보장 전환근로자 관리규정」 일부를 다음

과 같이 개정한다.

제4조, 제20조 제4항, 제32조 제2항 및 제4항 중 “경영지원부”를 “경영기획실”로 한다. 또한, 제48조 중 “경영지원부장”을 “경영기획실장”으로 한다.

④ 「군포도시공사 기록관 운영규정」 일부를 다음과 같이 개정한다.

제4조 제1항 중 “본부장”을 “실장”으로 한다.

⑤ 「군포도시공사 보안업무규정」 일부를 다음과 같이 개정한다.

제3조제1항 중 “경영시설본부장”을 “각 부서의 장”으로 하고 제7조, 제9조 제1항제1호 “경영시설본부장”을 “경영기획실장”으로 하고 제9조의2제1항제1호의 “개발사업부장”을 “개발사업본부장”으로 한다.

⑥ 「군포도시공사 차량관리 시행내규」 일부를 다음과 같이 개정한다.

제18조 제1항 중 “경영지원부”를 “경영기획실”로 한다.

⑦ 「군포도시공사 공무국외여행 시행내규」 일부를 다음과 같이 개정한다.

제7조제2항 “경영시설본부장”을 “경영기획실장”으로 하고 “경영지원부장, 체육문화부장, 교통관리부장, 환경자원부장”을 “체육관리부장, 건강증진부장, 교통관리부장, 환경자원부장”으로 한다.

⑧ 「군포도시공사 정보공개 운영내규」 일부를 다음과 같이 개정한다.

제12조제2항 “총괄부서의 본부장”을 “총괄부서의 부서장”으로 한다.

⑨ 「군포도시공사 보수규정」 일부를 다음과 같이 개정한다.

제20조 제1항 중 [별표6] “경영지원부장”을 “경영기획실장”으로 한다.

⑩ 「군포도시공사 보수규정 시행내규」 일부를 다음과 같이 개정한다. 제2조 제14호 중 “경영지원부장”을 “경영기획실장”으로 한다.

⑪ 「군포도시공사 연봉제 규정」 일부를 다음과 같이 개정한다.

제4조 중 “팀·부장”을 “팀장·부장·실장”으로 한다.

⑫ 「군포도시공사 제규정관리규정」 일부를 다음과 같이 개정한다.

제3조의 “미래기획부”를 “안전감사부”로 하고, “경영시설본부장”을 “주관부서의 장”으로 한다.

⑬ 「군포도시공사 감사규정」 일부를 다음과 같이 개정한다.

제7조2 제1항, 제2항, 제3항 중 “안전감사팀”을 “청렴감사팀”으로 하고, 제8조제2항 중 “안전감사팀장”을 “청렴감사팀장”으로 한다.

⑭ 「군포도시공사 감사규정 시행내규」 일부를 다음과 같이 개정한다.

제2조제1항 중 “미래기획부”를 “안전감사부”로 한다.

⑮ 「군포도시공사 임직원 행동강령규정」 일부를 다음과 같이 개정한다.

제35조제1항 중 “미래기획부장”을 “안전감사부장”으로 한다.

- ⑩ 「군포도시공사 인권경영 시행내규」 일부를 다음과 같이 개정한다.  
제15조 중 “미래기획부”를 “안전감사부”로 하고, 제16조 중 “미래기획부장”을 “안전감사부장”로 하고, 제18조제2항제2호 중 “경영시설본부장”을 “경영기획실장”으로 하고, 제26조제2항 중 “미래기획부”를 “안전감사부”로 하고, 제31조제2항 “미래기획부”를 “안전감사부”로 한다.
- ⑪ 「군포도시공사 청렴옴부즈맨 운영내규」 일부를 다음과 같이 개정한다.  
제2조제2호 중 “안전감사팀”을 “청렴감사팀”으로 하고 제7조 중 “안전감사팀”을 “청렴감사팀”으로 하고, 제10조 “안전감사팀장”을 “청렴감사팀장”으로 하고, 제13조 중 “미래기획부 안전감사팀”을 “안전감사부 청렴감사팀”으로 한다.
- ⑫ 「군포도시공사 사회적가치평가 운영내규」 일부를 다음과 같이 개정한다.  
제2조제3호 중 “미래기획부”를 “경영기획실”로 하고, “안전감사팀”을 “청렴감사팀”으로 한다.
- ⑬ 「군포도시공사 부패영향평가 운영내규」 일부를 다음과 같이 개정한다.  
제2조제2호 중 “안전감사팀”을 “청렴감사팀”으로 하고, 제2조제3호 중 “미래기획부”를 “안전감사부”로 한다.
- ⑭ 「군포도시공사 성희롱·성폭력 및 직장 내 괴롭힘 등 처리에 관한 운영내규」 일부를 다음과 같이 개정한다.  
제6조제1항 중 “미래기획부”를 “안전감사부”로 하고, 제8조제5항 중 “미래기획부장”을 “안전감사부장”으로 하고, 제14조제3항 중 “경영시설본부장”을 “안전감사부장”으로 한다.
- ⑮ 「군포도시공사 민원사무처리 규정」 일부를 다음과 같이 개정한다.  
제18조 제2항 중 “미래기획부장”을 “경영기획실장”으로 한다.
- ⑯ 「군포도시공사 시민행복 참여위원회 운영내규」 일부를 다음과 같이 개정한다.  
제3조 제2항 중 “미래기획부장”을 “경영기획실장”으로 한다.
- ⑰ 「군포도시공사 제안제도 시행내규」 일부를 다음과 같이 개정한다.  
제11조 제2항 [별지 제2호 서식] 중 “미래기획부”를 “경영기획실”로 하고, “경영지원부”를 “경영기획실”로 한다.
- ⑱ 「군포도시공사 성과관리 내부평가규정」 일부를 다음과 같이 개정한다.  
제4조 3항 중 “경영시설본부장”을 “경영기획실장”으로 한다.
- ⑲ 「군포도시공사 적극행정 운영내규」 일부를 다음과 같이 개정한다.  
제10조 2항 중 “경영시설본부장”을 “시설관리본부장”으로 하고, “미래기획부장”을 “경영기획실장”으로 한다.
- ⑳ 「군포도시공사 투자심의위원회 시행내규」 일부를 다음과 같이 개정한다.

제3조 제1항 중 “도시교통본부장”을 “개발사업본부장”으로 한다.

## 부 칙(규정 제142호, 2024. 12. 27 개정)

제1조(시행일) 이 규정은 발령한 날부터 시행한다.

제2조(다른 규정의 개정)

① 「군포도시공사 회계규정」 일부를 다음과 같이 개정한다.

제7조제2호제3호제5호 중 “정비사업팀장”을 삭제한다.

② 「군포도시공사 회계규정」 일부를 다음과 같이 개정한다.

제189조제1항제2호 중 “정비사업팀장”을 삭제한다.

③ 「군포도시공사 물품관리규정」 일부를 다음과 같이 개정한다.

제3조제3호 중 “정비사업팀장”을 삭제한다.

## 부 칙(규정 제152호, 2025. 6. 27 개정)

제1조(시행일) 이 규정은 2025. 7. 1.부터 시행한다.

제2조(다른 규정의 개정)

「군포도시공사 공무국외여행 내규」 일부를 다음과 같이 개정한다.

제7조제2항 “건강증진부장”을 “스포츠레저부장”으로 한다.

[별표1] <개정 2024. 12. 27.>

## 직 급 별 정 원 표

(단위:명)

총계	임원	일반직							업무직
		소계	2급	3급	4급	5급	6급	7급	
292	1	130	2	4	16	24	39	45	161



# 직제규정 시행내규





## 군포도시공사 직제규정 시행내규

제정	2019년	10월	15일	내규	제1호
개정	2021년	1월	22일	내규	제44호
개정	2021년	2월	23일	내규	제47호
개정	2021년	6월	3일	내규	제49호
개정	2021년	11월	12일	내규	제61호
개정	2022년	1월	25일	내규	제64호
개정	2023년	12월	22일	내규	제84호
개정	2024년	2월	13일	내규	제86호
개정	2024년	12월	27일	내규	제99호
개정	2025년	6월	27일	내규	제102호

**제1조(목적)** 이 내규는 군포도시공사 직제규정 제9조에 의한 부서별 하부 조직에 관한 필요한 사항을 규정함을 목적으로 한다.

**제2조(적용범위)** 직제운영에 관하여는 다른 규정에 특별히 정한 경우를 제외하고는 이 내규가 정하는 바에 의한다.

**제3조(조직 및 정원)** ① 공사의 조직도는 별표1, 부서별 정원은 별표2와 같이 하며, 임금피크제 실시에 따라 신규채용된 인원은 별도 정원으로 관리한다.<개정 2021.2.23.>

② 제1항의 규정에 의한 부서별 정원에 불구하고 총 정원 범위 내에서 사장이 탄력적으로 운영할 수 있다. <개정 2021.1.22.>

### 부 칙

이 내규는 공사가 설립되는 날로부터 시행한다.

부 칙(2021. 1. 22. 내규 제44호)

이 내규는 발령한 날부터 시행한다.

부 칙(2021. 2. 23. 내규 제47호)

이 내규는 발령한 날부터 시행한다.

부 칙(2021. 6. 3. 내규 제49호)

이 내규는 발령한 날부터 시행한다.

**부 칙**(2021. 11. 12. 내규 제61호)

이 내규는 발령한 날부터 시행한다.

**부 칙**(2022. 1. 25. 내규 제64호)

이 내규는 발령한 날부터 시행한다.

**부 칙**(내규 제84호, 2023. 12. 22. 개정)

이 내규는 발령한 날부터 시행한다.

**부 칙**(내규 제86호, 2024. 2. 13. 개정)

이 내규는 발령한 날부터 시행한다.

**부 칙**(내규 제147호, 2024. 12. 27. 개정)

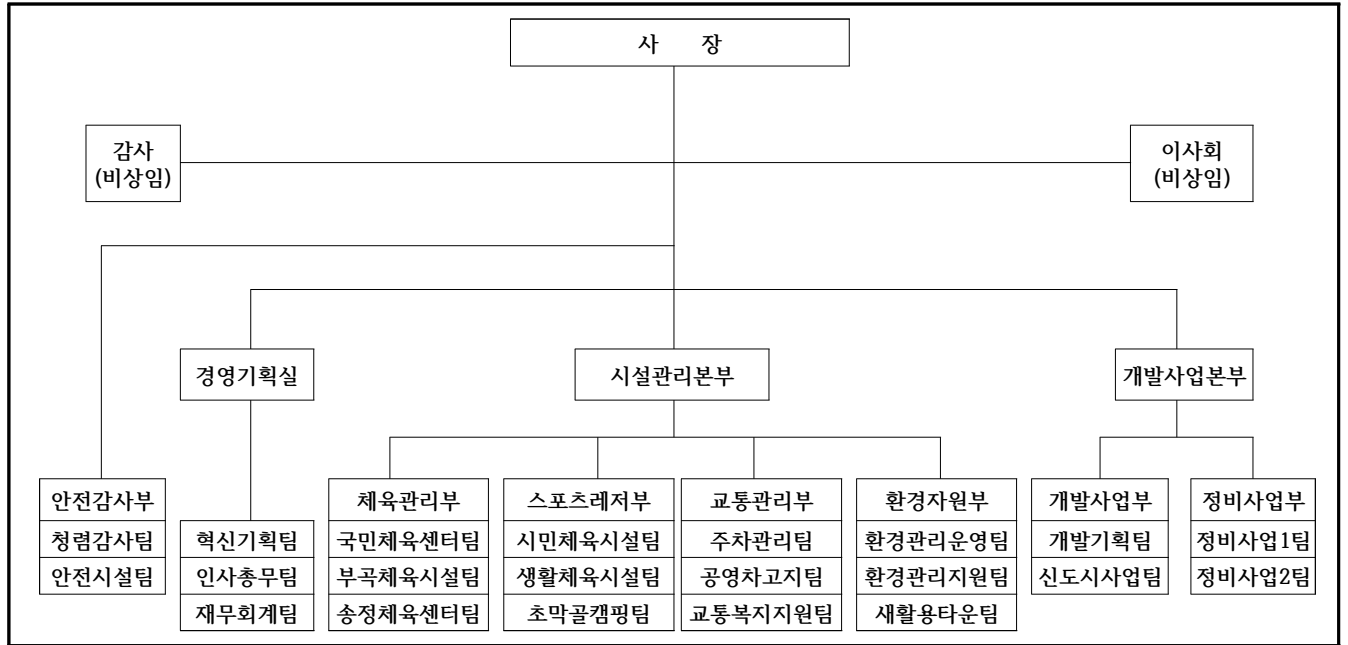
이 내규는 발령한 날부터 시행한다.

**부 칙**(내규 제102호, 2025. 6. 27. 개정)

이 내규는 2025. 7. 1.부터 시행한다.

[별표 1] <개정 2021.1.22., 2021. 6. 3., 2021. 11. 12., 2022. 1. 25., 2023. 12. 22, 2024. 2. 13. 2024. 12. 27., 2025. 6. 27.>

## 기 구 표



[별표 2] <개정 2021. 1. 22, 2021. 2. 23., 2021. 6. 3., 2021. 11. 12, 2022. 1. 25, 2023. 12. 22, 2024. 2. 13, 2024. 12. 27., 2025. 6. 27.>

## 부 서 별 정 원 표

○ 정원

(단위:명)

구 분	계	안전감사부					경영기획실					시설관리본부												개발사업본부								
		소계	청렴감사팀	안전시설팀	소계	혁신기획팀	인사총무팀	재무회계팀	체육관리부			스포츠레저부			교통관리부			환경자원부			개발사업부		정비사업부									
									소계	국민체육센터팀	부곡체육시설팀	송정체육센터팀	소계	시민체육시설팀	생활체육시설팀	초막골캠핑팀	소계	주차관리팀	공영차고지팀	교통복지지원팀	소계	환경관리운영팀	환경관리지원팀	새활용타운팀	소계	개발기획팀	신도시사업팀	소계	정비사업1팀	정비사업2팀		
총계	292	11	6	5	21	6	10	5	51	29	8	14	36	14	12	10	83	38	10	35	74	32	7	35	9	6	3	7	4	3		
임원	소계	1			1		1																									
	사장	1			1		1																									
일반직	소계	130	10	5	5	17	6	6	5	16	9	1	6	14	6	4	4	16	8	4	4	42	32	5	5	8	5	3	7	4	3	
	2급	2								1																						
	3급	4				1				1												1										
	4급	16		2		1	1			1		1		2					2	1	1		1	1					1			
	5급	24		1	1	1	1	1		1	1	1			1	1			2	1			5	1	1		1	1		1	1	
	6급	39		1	2	2	2	2		3		2			1	1	2			2	1	1		10	2	2		1			1	1
	7급	45		1	2	1	2	2		2		2			3	2	1			2	1	2		15	1	2		2		1	1	
업무직	161	1	1		3		3		35	20	7	8	22	8	8	6	67	30	6	31	32		2	30		1						



# 이사회 운영 규정



# 군포도시공사 이사회운영규정

제정 2019년 10월 15일 규정 제2호

**제1조(목적)** 이 규정은 군포도시공사 이사회(이하 “이사회”라 한다)의 구성과 운영에 관하여 필요한 사항을 규정함을 목적으로 한다.

**제2조(구성)** ① 이사회는 사장을 포함한 이사로 구성하며, 이사의 수는 정관으로 정한다.

② 감사는 이사회에 출석하여 의견을 진술할 수 있다.

**제3조(의결사항)** ① 다음 각 호의 사항은 이사의 의결을 거쳐야 한다.

1. 공사의 사업계획 및 기본방침 결정에 관한 사항
2. 예산과 결산의 승인
3. 정관 변경
4. 조직·기구 및 정원에 관한 사항
5. 규정의 제·개정 및 폐지에 관한 사항
6. 주주총회의 소집과 이에 제출한 의안
7. 신주의 발행, 실권주 및 단주의 처리
8. 증자, 감자에 관한 사항
9. 사채의 발행·상환에 관한 사항
10. 자금의 장·단기 차입과 그 상환에 관한 사항
11. 자산 재평가액의 확정
12. 중요 재산의 취득, 처분 및 임대차에 관한 사항
13. 중요한 대행사업의 수탁, 위탁 및 재위탁 등에 관한 사항
14. 소송 및 화해에 관한 사항
15. 결손금 처분에 관한 사항
16. 공사임원추천위원회의 위원 추천에 관한 사항
17. 기타 공사운영에 필요하다고 사장이 인정하는 사항

② 공사의 임원은 자기 또는 자기의 친족과 이해관계가 있는 의안을 심의·의결하기 위한 이사회에는 참여할 수 없다.

**제4조(의장 및 회의소집)** ① 의장이 이사회를 소집할 때에는 회의개최 1주일 전에 회의의 목적, 개최일시 및 장소를 정하여 이사 및 감사에게 통지하여야 한다. 다만, 긴급한 사항이 있을 때에는 회의개최 전일까지 통지

할 수 있다.

② 이사회 참석수당은 예산의 범위 내에서 지급할 수 있다.

**제5조(의결방법)** ① 이사회는 재적이사 과반수의 출석으로 개최하고, 출석 이사 과반수의 찬성으로 의결한다. 다만, 제3조 제1항 제1호 내지 제4호의 규정에 대하여는 재적이사 3분의 2이상의 찬성으로 의결한다.

② 의안은 제안설명, 찬반토의, 표결의 순으로 처리하되, 의장은 이 중 일부를 생략할 수 있다.

③ 표결방법은 거수표결을 원칙으로 하되, 의장이 필요하다고 인정할 때에는 비밀투표로 표결할 수 있다.

④ 의안은 원안가결, 수정의결, 부결, 심의보류로 구분하여 의결하며, 부의된 의안에 대하여 수정동의, 심의보류동의를 할 수 있으며 의장은 토론 및 표결을 거쳐 이를 의결한다.

**제6조(의결방법의 특례)** ① 제3조의 규정에 의한 의결사항은 이사회에 회부함을 원칙으로 한다. 다만, 의장이 업무형편상 불가피한 경우에는 서면으로 부의하여 의결할 수 있다.

② 사장은 긴급을 요하는 사항으로서 이사회를 개최할 시간적 여유가 없을 때에는 이사회 의결 없이 이를 집행할 수 있다. 다만, 이사회에 그 전말을 보고한 후 추인을 얻어야 한다.

**제7조(재심요청)** ① 사장은 이사회 의결사항 중 집행상 중대한 문제점이 있다고 판단되는 사안에 대해서는 시행을 보류하고, 1회에 한하여 의결한 날부터 1주일 이내에 이사회에 재심을 요청할 수 있다.

② 제1항에 의하여 재심을 요청한 경우에는 심의자료를 보완하여 부의하여야 한다.

**제8조(감사의 출석)** 감사는 이사회에 출석하여 의견을 진술할 수 있다. 다만, 의결권을 갖지 아니한다.

**제9조(임·직원의 출석)** 이사회는 필요에 따라 임·직원에게 대하여 출석을 요구할 수 있으며, 안전에 대한 보고를 받거나 의견을 진술하게 할 수 있다.

**제10조(권한의 위임)** ① 이사회가 특히 필요하다고 인정할 때에는 제3조의 규정에 의한 권한의 일부를 사장에게 위임할 수 있다.

② 사장이 제1항의 규정에 의하여 그 권한을 위임받아 처리한 경우에는 이사회에 그 결과를 보고하여야 한다.

**제11조(부의절차)** ① 이사회에 부의할 사항은 소관부서에서 입안하여 관계 부서와 협의를 거쳐 이사회부의안건 “별지 제1호서식”을 작성한 후, 사장



의 결재를 받아 회의개최 7일전까지 간사에게 제출하여야 한다. 다만, 긴급을 요하는 사항은 회의개최 전일까지 제출할 수 있다.

② 간사는 의안의 접수순위에 따라 이사회이사관리대장 “별지 제2호서식”에 회의차수는 연도별로, 의안번호는 의결안건과 보고안건을 구분하여 기록하고, 특별한 사유가 없는 한 이사회소집통지서 “별지 제3호서식”에 상정안건을 포함하여 회의개최 5일전까지 이사회 구성원에게 배부하여야 한다.

**제12조 (의안설명)** 이사회에 제출된 의안에 대한 제안설명은 당해 의안을 제출한 소관 부서장이 하며, 부득이한 경우에는 다음 하급자가 안건의 내용을 자세하게 설명할 수 있다.

**제13조 (의사록 작성)** 이사회 의사록 “별지 제4호서식”은 간사가 작성하여야 하며, 의장을 포함하여 이사회에 출석한 이사 및 감사 전원이 기명, 날인하여야 한다.

**제14조 (의결사항의 통보)** 간사는 이사회 의결사항에 대한 심의결과를 1주일 이내에 소관부서 및 기타 관계부서에 서면 “별지 제5호서식”으로 통보하여야 한다.

**제15조 (이사회 사무관리)** ① 이사회 사무를 처리하기 위하여 간사와 서기를 두되, 간사는 경영기획실장으로 하고, 서기는 경영기획실 직원으로 한다. <개정 2021.1.21. 개정 2024. 2. 13.>

② 간사는 다음 각호의 사무를 처리한다.

1. 이사회 소집 및 심의결과 통보에 관한 사항
2. 기타 이사회 의사관리에 필요한 사항

③ 서기는 간사를 보조하여 이사회 의사록을 작성, 관리한다.

**제16조 (의사록 등의 보존)** 이사회 의사록, 서면결의서 “별지 제6호서식” 및 부의원안은 경영기획실에서 영구 보존하여야 한다. <개정 2021.1.21., 2024. 2. 13.>

## 부 칙

이 규정은 공사가 설립되는 날로부터 시행한다.

[별지 제1호 서식]

## 이 사 회 부 의 안 건

제 회 군포도시공사이사회			
연 월 일		의안번호	제 호
의 제			
안전구분	의결사항 ( )	보고사항 ( )	

제 안 자 : 직위(급) 성명

주 문

제안사유

의결사항

참고사항

1. 제안근거

2. 예산조치

3. 합 의

4. 절 차

5. 기 타

[별지 제2호 서식]

## 이사회 의사관리대장

회의 차수	일 자	의안 번호	건 명	제안부서	의결(보고)내용

[별지 제3호 서식]

## 제 회 이사회 소집통보

수 신 :                   귀하

다음과 같이 이사회 소집을 통보하오니 참석하여 주시기 바랍니다.

1. 일   시 :

2. 장   소 :

3. 의   안

의안번호	의   안   제   목	제   안   자	소관부서

4. 의안내용 : 별첨. 끝.

20    년    월    일

군포도시공사사장 (인)

[별지 제4호 서식]

년 월 일

제 회 군포도시공사이사회 의사록

군포도시공사

## 제 회 군포도시공사이사회 심의안건

일 시 : 년 월 일(요일)  
자 : 시 분 지 : 시 분

장 소 :

회의출석

- 총 이사수 : 인
- 출석이사수 : 인
- 감 사 : 인
- 배 석 : 인
- 의 장 : 군포도시공사사장

의장의 년도 제 회 이사회 개최선언에 의거 사장(관계직원)의 제안설명으로 심의하여 불임과 같이 토의 및 의결하고 산회한다.

년 월 일

군포도시공사

[별지 제4호 서식의3]

## 의안 목록표

의안번호		제안부서	
건명 : 의결내용 :			
의안번호		제안부서	
건명 : 의결내용 :			
의안번호		제안부서	
건명 : 의결내용 :			

[별지 제4호 서식의4]

## 제 회 이사회 심의(토의)진행 회의록

진행(발언자)	심 의 토 의 내 용



[별지 제4호 서식의5]

## 제 회 이사회 서명록

년 월 일

군포도시공사

위의 심의(토의)내용을 명확히 하기 위하여 의장과 출석이사 전원이 이를 확인한 후 서명 날인함.

직 위	성 명	서명날인	비 고
이 사 장			
이 사			
이 사			
이 사			
이 사			
이 사			
이 사			
감 사			

[별지 제5호 서식]

## 이사회 의결통보서

수 신 :                      귀하

제 회 이사회에 ( . . )에 부의한 안건은 다음과 같이 (원안의결, 수정, 부결, 보류) 되었음을 통보합니다.

다                      음

의 안 번 호	안 건 명	의 결 사 항	비 고

첨 부 : 관련안건 각 1부. 끝.

군포도시공사사장 (인)

## 제 회 이사회 서면 결의서

제 목 :

표제의 별첨사항을 이사회에 부의함이 없이 서면으로 동의를 얻어 집행코자 하오니 찬성여부를 기록하신 후 기명 날인하여 주시기 바랍니다.

첨부 : 부의안 1부. 끝.

20    년    월    일

군포도시공사 사장(인)

### 부의안에 대한 의견

직 위	성 명	찬 성	불 찬 성	기 타 의 견
사 장				
이 사				
이 사				
이 사				
이 사				
이 사				
이 사				



### 3. 인사·복무



# 인 사 규 정





## 군포도시공사 인사규정

제정	2019년	10월	15일	규정	제 5호
개정	2020년	5월	6일	규정	제46호
개정	2020년	6월	12일	규정	제51호
개정	2020년	7월	10일	규정	제55호
개정	2020년	10월	15일	규정	제57호
개정	2020년	12월	30일	규정	제60호
개정	2021년	3월	10일	규정	제67호
개정	2021년	6월	3일	규정	제72호
개정	2021년	9월	6일	규정	제80호
개정	2021년	11월	12일	규정	제81호
개정	2021년	12월	10일	규정	제83호
개정	2023년	3월	14일	규정	제102호
개정	2023년	4월	6일	규정	제111호
개정	2024년	1월	15일	규정	제124호
개정	2024년	2월	13일	규정	제126호
개정	2024년	10월	31일	규정	제135호
개정	2024년	11월	27일	규정	제138호
개정	2024년	12월	27일	규정	제143호
개정	2025년	3월	17일	규정	제148호

### 제 1 장 총 칙

**제1조(목적)** 이 규정은 군포도시공사(이하 “공사”라 한다)에 근무하는 직원의 합리적이고 공정한 인사관리에 필요한 사항을 규정함을 목적으로 한다.

**제2조(적용범위)** 직원의 인사에 관하여 다른 법령 또는 공사의 규정에 특별한 규정이 있는 경우를 제외하고는 이 규정이 정하는 바에 의한다.

**제3조(임용권자)** 사장은 이 규정이 정하는 바에 따라 그 소속직원에 대한 임용권과 징계권을 갖는다.

**제4조(직종 등)** ① 직원의 직종은 일반직, 업무직, 계약직으로 구분한다.  
<개정 2021. 3. 10.>

② 직원의 직급은 일반직 2급 내지 7급으로 하며 업무직은 업무직근로자관리규정, 계약직은 계약직직원규정에 따른다.<개정 2021. 3. 10.>

**제5조(용어의 정의)** 이 규정에서 사용하는 용어의 정의는 다음과 같다.

1. “임용”이라 함은 신규채용, 승진, 승급, 전보, 휴직, 복직, 직위해제, 정직, 면직 등 인사관리에 관한 일체의 발령을 말한다.
2. “직급”이라 함은 직무의 종류, 곤란성과 책임도가 상당히 유사한 직위의 군을 말한다.
3. “직위”라 함은 1인의 직원에게 부여하는 직무와 책임을 말한다.
4. “승진”이라 함은 현직급보다 상위직급에 임용하는 것을 말한다.
5. “승급”이라 함은 동일직급에서 현재 호봉보다 상위호봉으로 임용하는 것을 말한다.
6. “호봉”이라 함은 따로 정하는 보수에 관한 규정 중 호봉급을 지급하는 기준을 말한다.
7. “전보”라 함은 동일한 직급 내에서 근무부서를 달리하거나 제15조의 규정에 따른 직위의 변동을 말한다.
8. “복직”이라 함은 정직, 휴직 또는 직위해제 중에 있는 자를 직위에 복귀시키는 것을 말한다.
9. “보직”이라 함은 채용된 직원을 지정된 직무에 종사하게 하는 것을 말한다.
10. “면직”이라 함은 직원의 신분을 해제하는 것을 말한다.
11. “추서”라 함은 사망한 자를 사망 당시의 직급보다 상위의 직급으로 임용하는 것을 말한다.
12. “직종”이라 함은 성질이 유사한 직무의 종류를 말한다.
13. “공사창립직원”이라 함은 공사설립시 정원에 해당하는 직원을 말한다.
14. “직렬”이라 함은 직무의 종류가 유사하고, 그 책임과 곤란성의 정도가 다른 직급의 군을 말한다.
15. “강임”이라 함은 징계에 의해 현재의 직급보다 하위직급에 임용하는 것을 말한다.
16. “전직”이라 함은 직렬을 달리하는 임용을 말한다.

**제6조(인사위원회)** ① 인사관리의 합리화를 기하기 위하여 인사위원회를 둔다.

② 인사위원회의 운영에 관하여 필요한 사항은 내규로 정한다.

## 제 2 장 채 용

**제7조(채용원칙)** ① 직원은 직무중심 기반의 역량과 지식을 가진 자로서

공사발전을 위하여 충실히 근무할 수 있는 사람을 채용한다. <개정 2024. 12. 27.>

② 직원의 채용은 불특정 다수인을 대상으로 균등한 기회 보장과 보다 우수한 인력을 선발하기 위해 NCS 기반 블라인드 공개경쟁방식으로 채용하는 것을 원칙으로 한다.

③ 응시자의 공평한 기회 보장을 위해서 성별·신체조건·용모·학력·연령 등에 대한 불합리한 제한을 두어서는 아니 된다.

④ 입사지원서 등을 통해 응시자의 출신지역, 가족관계, 학력 등 직무능력과 직접적으로 관계없는 인적사항에 대한 정보를 요구할 수 없다. 다만, 채용 직무를 수행하는데 반드시 필요하거나 응시자격 및 우대사항에 대한 사항 등을 확인하기 위해 필요한 경우에는 그러하지 아니하다.<신설 2024. 10. 31.>

⑤ 공사 임직원의 가족·친척 등을 대상으로 한 우대채용을 하지 않는다.  
<신설 2024. 10. 31.>

**제8조(채용방법)** ① 직원의 채용은 공개경쟁시험 채용을 원칙으로 한다. 다만, 다음 각 호의 1에 해당하는 경우에는 경력경쟁시험 채용을 할 수 있다.

1. 채용 예정직에 상응하는 공무원 또는 공직유관단체 직원으로 근무한 경력이 있는 자를 임용하는 경우

2. 채용하고자 하는 직종에 상응하는 경력 소지자<개정 2021. 3. 10.>

3. 다른 법령에 의하여 채용할 의무가 있는 자

4. <삭제 2024. 10. 31.>

5. <삭제 2024. 10. 31.>

6. 시장이 위탁대상사업을 공사에 위탁할 당시 그 사업에 근무하고 있는 자를 동일한 직종에 채용하고자 할 경우

7. 기타 인사위원회의 심의를 거쳐 필요하다고 인정하는 경우<개정 2024. 10. 31.>

② 직원의 채용 방법과 절차는 내규로 정하되 개별 채용별로 그 절차와 방법을 사장 등이 별도로 정할 수 없고 필요 시 인사위원회 심의·의결을 통해 시장의 승인을 받아야 한다.

**제9조(채용자격기준)** 직원의 직급별 채용 자격기준은 “별표 2”와 같다. 단, 필요시 인사위원회 심의 의결을 거쳐 채용 자격기준을 변경할 수 있되 하향조정할 수 없다.<개정 2020. 5. 6.>

**제10조(채용제한연령)** ① 직원의 채용연령은 다음 각 호와 같다.

<개정 2020. 5. 6.>

1. 사장, 이사, 일반직 2급 : 연령제한 없음
2. 3급 이하 일반직 : 공사 정년 범위내 채용<개정 2021. 3. 10.>

**제11조(결격사유)** 다음 각호의 1에 해당하는 자는 직원으로 채용할 수 없다.

1. 대한민국 국민이 아닌 사람
2. 미성년자, 피성년후견인, 피한정후견인
3. 파산자로서 복권되지 않은 사람
4. 금고 이상의 형을 받고 그 집행이 종료되거나 그 집행을 받지 않기로 확정된 후 2년이 경과되지 않은 사람
5. 금고이상의 형의 선고유예를 받은 경우에 그 선고유예기간중에 있는 사람
6. 지방공기업법에 위반하여 벌금형의 선고를 받고 2년이 경과되지 않은 사람
7. 법원의 판결 또는 다른 법률에 의하여 자격이 상실 또는 정지된 사람
8. 병역법에 의한 병역 기피자
9. 징계에 의하여 해임의 처분을 받은 날로부터 3년, 파면의 처분을 받은 날로부터 5년을 경과하지 않은 사람
10. 부패방지 및 국민권익위원회의 설치와 운영에 관한 법률 제82조의 비위면직자로 형의 집행 또는 취소일로부터 5년이 경과되지 않은 사람
11. 형법 제303조 또는 성폭력범죄의 처벌 등에 관한 특례법 제10조에 규정된 죄를 범한 사람으로서 300만원 이상의 벌금형을 선고받고 그 형이 확정된 후 2년이 지나지 아니한 사람.

**제12조(휴직자 등의 결원충원)** 직원이 장기 휴직할 경우 정원이 따로 있는 것으로 보고 결원을 충원할 수 있으며, 운영에 관한 사항은 내규로 정한다.

**제13조(채용 구비서류)** 직원의 채용에 필요한 구비서류는 내규로 정한다.

**제14조(수습임용)** ① 신규로 채용된 직원은 최초로 임용된 날로부터 6개월간의 수습기간을 거쳐 정규직으로 임용한다. 다만, 국가 또는 지방자치단체 공무원 경력자 또는 인력수급상 수습기간이 필요 없다고 사장이 판단시 이를 적용하지 아니할 수 있다.<개정 2020.10.15.>

② 수습기간 중에 있는 자가 다음 각 호의 1에 해당될 때에는 제33조의 규정에도 불구하고 인사위원회 심의를 거쳐 면직시킬 수 있다.

<개정 2020. 5. 6.>

1. 근무성적이 불량하여 성실한 근무수행을 기대하기 어려울 때(수습직원 근무성적 평정 종합평정점 75점 미만자) <개정 2021. 6. 3.>
2. 공사의 제규정을 위반하여 견책이상의 징계에 해당하는 비위를 저지른 때

3. 제11조의 규정에 의한 결격사유에 해당될 때
4. 제출한 임용서류에 허위사실이 발견되었을 때
- ③ 수습직원 관리부서의 장은 수습 직원의 근무상황을 철저히 지도감독 하여야 하며, 정규직 임용 적격여부에 대한 의견을 수습기간 만료 15일전 까지 사장에게 보고하여야 한다.

### 제 3 장 보직 및 전보

**제15조(보직부여 기준)** ① 직원의 보직은 전공, 학력, 자격, 경력, 기술 등 기타 직무상의 필요성과 경력경로를 고려하여 적재적소에 배치해야한다.

② 제1항의 규정에 의한 직급별 보직부여 기준은 “별표 1”과 같다.

<개정 2024. 12. 27.>

**제16조(보직과 정원)** ① 직원의 보직은 각 부서별 정원을 초과하여 보직할 수 없다. 다만, 사장은 인사 및 사업운영상 필요한 경우에는 잠정적으로 총 정원의 범위 안에서 부서별 정원을 초과하여 보직할 수 있다.

② 직원의 정원은 직제규정이 정하는 바에 의한다.

③ 사장은 소속직원의 보직을 체계적으로 관리하고 전문성을 향상시키기 위해 경력개발제도 등을 도입하여 운영할 수 있다.

④ 사장은 직원선호도가 높거나 영향력이 큰 직위에 대하여는 당해 직위에 대한 사내공모·개방형 임용 등을 실시하여 능력중심의 인사운영이 되도록 노력하여야 한다.

⑤ 채용비위로 인하여 징계를 받은 직원에 대해서는 정직 이상 3년, 정직 미만 2년 동안 감사 및 인사업무를 담당할 수 없다.

**제17조(순환보직)** 사장은 직원의 능력개발과 능률적인 업무수행을 기하기 위하여 1년 이상 근무한 직원에 대하여 정기 또는 수시로 순환보직을 실시할 수 있다.

**제18조(전보제한)** ① 제15조의 규정에 의하여 보직된 자가 다음 각호의 1에 해당하지 아니하는 경우에는 당해 보직에 임용된 날부터 1년 이내에 전보될 수 없다.

1. 승진 또는 강임된 자
2. 수습기간 중에 있는 자
3. 기구의 개편 또는 직제 및 정원의 변경으로 인한 당해 직원의 전보
4. 징계처분을 받은 자

5. 팀장 이상 보직자(직무대행 포함) <신설 2021. 11. 12.>

② 공사 시설안전 및 중대재해 등의 안전 직무에 종사하는 직원은 업무의 전문성을 위해 2년간 전보될 수 없다. <신설 2021. 11. 12.>

③ 업무의 효율적인 운영을 위하여 부득이 하다고 인정될 때에는 제1항 및 제2항의 규정에도 불구하고 인사위원회의 심의를 거쳐 전보할 수 있다. <개정 2021. 11. 12.>

**제19조(전직)** 다음 각호의 1에 해당하는 경우에는 직군별 결원의 범위 안에서 동일 직급으로 전직시킬 수 있다.

1. 직제 또는 정원의 개폐로 인해 당해 직위의 인원을 조정할 필요가 있을 때
2. 직군 상호간에 전직하는 경우

**제20조(겸직)** 사장은 업무수행상 필요한 경우 직원을 겸직시킬 수 있다.  
<개정 2020.10.15.>

**제21조(직무대행)** 사장은 상위 직위자의 결원, 출장, 휴가 또는 기타 부득이한 사유로 상당한 기간 부재중일 때에는 차하위 직급의 직원이 그 직무를 대행하게 할 수 있다.

## 제 4 장 보 수

**제22조(보수결정의 원칙)** 직원의 보수는 일반의 표준생계비, 민간기업체의 임금수준, 기타 사정 등을 고려하여 직무의 곤란성 및 책임의 정도에 상응하도록 계급별로 정한다.

**제23조(보수규정에 관한 사항)** 직원의 보수지급에 관한 다음 각 호의 사항은 따로 정하는 보수규정에 의한다.

1. 보수 및 호봉에 관한 사항
2. 수당에 관한 사항
3. 보수의 지급방법, 보수의 계산, 기타 보수지급에 관한 사항

## 제 5 장 승진 및 승급

**제24조(승진)** 승진은 동일직렬의 차하위 직급에서 실시하되, 1회에 1직급을 원칙으로 한다.

**제25조(승진순위)** ① 직원의 승진은 상위 직급 결원의 범위 안에서 실시한다.

② 승진후보순위의 결정은 근무성적평정, 경력평정, 성과관리제, 교육마일

리지(훈련성적평정), 다면평가, 가점(포상) 등에 의한다. <개정 2021. 11. 12.>

③ 승진임용의 절차, 방법 및 세부사항은 내규로 정한다.

**제26조(승진소요기간 등)** ① 직원의 직급별 승진소요기간은 다음과 같다.

1. 일반직

가. 3급에서 2급 : 4년 이상

나. 4급에서 3급 : 3년 6개월 이상

다. 5급에서 4급 : 2년 이상

라. 6급에서 5급 : 2년 이상

마. 7급에서 6급 : 1년 6개월 이상

2. <삭제><개정 2021. 3. 10.>

② 제1항의 직급별 승진소요연수 산정은 휴직기간, 직위해제기간, 징계처분기간은 포함하지 아니한다. 다만, 제40조 제1항 제2호, 제3호, 제5호 및 제2항 제1호, 제2호의 휴직기간과 직위해제처분을 받은 자가 직위해제처분 또는 직위해제처분의 사유가 된 사건이 법원의 판결이나 노동위원회의 결정으로 무죄, 무효 또는 취소된 경우 그 직위해제처분기간은 예외로 한다. <개정 2023. 3. 14.>

③ 적극적 고용개선조치 및 여성 관리자 확대를 위해 여성 직원의 승진소요기간을 제1항의 승진소요기간에서 3개월 축소 적용한다.<신설 2020.12.30.>

**제27조(승급)** 직원의 승급은 보수규정이 정하는 바에 의한다.

**제28조(승진 및 승급의 제한)** ① 다음 경우에 해당되는 직원은 승진 및 승급을 할 수 없다.

1. 징계처분에 대한 요구를 받고 있는 직원

2. 징계절차가 진행 중인 직원

3. 징계처분기간 중에 있는 직원

4. 직위해제기간 중에 있는 직원

5. 휴직(공무상 질병 또는 부상으로 인한 휴직, 병역의무이행으로 인한 휴직, 육아휴직 제외)기간 중에 있는 직원

6. 직무와 관련된 부정부패행위로 수사 또는 기소 중에 있는 직원 <개정 2021. 9. 6.>

② 징계처분을 받은 직원은 그 처분의 종료일부터 다음 각호의 기간이 경과할 때까지 승진 및 승급할 수 없다.

1. 강등, 정직 : 18월

2. 감봉 : 12월

3. 견책 : 6월

③ 제1항의 규정에 의하여 승진 및 승급의 제한기간 중에 있는 자가 다시 징계 처분을 받았을 경우 제한기간은 당해 처분에 의한 제한기간이 종료된 날부터 기산한다.

④ 징계처분이나 또는 직위해제를 사유로 승급을 하지 못한 자가 법원의 판결이나 노동위원회의 결정으로 징계 또는 직위 해제처분이 무효 또는 취소된 경우에는 이를 소급하여 승급시켜야 한다. <신설 2023. 3. 14.>

**제29조(특별승진 및 승급)** ① 사장은 직원이 다음 각호의 1에 해당할 경우에는 제25조 내지 제28조의 규정에도 불구하고 인사위원회의 의결을 거쳐 특별승진 또는 특별승급을 시킬 수 있다.

1. 직무수행능력이 탁월하여 공사발전에 현저한 공헌이 있는 자
2. 제안의 채택, 시행으로 예산의 절감 등 공사발전에 기여한 자
3. 직원이 업무수행 중 순직한 경우에는 추서로 특별승진 시킬 수 있다.

② 제1항의 규정에 의하여 특별승진 임용하는 경우에는 제28조의 규정에 의한 승진임용에 제한을 받지 아니하는 자이어야 하며, 제1호 및 제2호의 특별승진 임용은 규정 제26조의 해당 직급별 소요기간 1/2이상 근무한 경우에 한한다.

③ 특별승진은 1회에 1직급을 초과할 수 없으며, 특별승급은 1년에 2호봉을 초과할 수 없다.

**제30조(대우직원의 선발)** 사장은 다음 각호에 따라 당해 직급에서 근무하고 승진임용의 제한사유가 없으며 근무실적이 우수한 자를 다음 상위직급의 대우직원으로 선발할 수 있다. <개정 2024. 11. 27.>

1. 일반직 3급 : 7년 이상
2. 일반직 4급부터 7급까지 : 4년 이상

## 제 6 장 근무평정

**제31조(근무평정)** ① 직원에 대하여는 정기 또는 수시로 근무성적을 평정하여야 하며, 근무성적평정의 결과는 승진, 보직관리 등 각종 인사관리에 반영하여야 한다.

② 근무성적평정의 시기, 방법 등은 내규로 정한다.

**제32조(근무평정의 예외)** ① 휴직, 직위해제 기타사유로 근무성적 평정대상 기간 중 1월 미만 근무한 직원은 평정대상에서 제외한다.



② 직원이 승진 임용된 경우에는 2월이 경과한 후의 최초의 정기 평정일에 평정하여야 한다. 다만, 강임된 직원이 승진 임용된 경우에는 강임되기 전의 직급에 있어서의 평정을 기준으로 하여 즉시 평정한다.

## 제 7 장 신분보장

**제33조(신분보장)** 직원은 형의선고, 징계처분 또는 이 규정이 정하는 바에 의하지 아니하고는 그 의사에 반하여 휴직, 면직 또는 기타 불이익한 처분을 받지 아니한다.

**제34조(강임)** 임용권자는 사업의 폐지로 인한 기구, 정원, 예산의 감축이 부득이 한 경우 당해 사업 종사인력에 대하여 강임의 방법으로 조정할 수 있다.

**제35조(정년)** ① 직원의 정년은 다음 각 호와 같다.

1. 사장 및 이사 : 연령제한 없음
2. 일반직 3급 이하 직원 : 만 60세<개정 2021. 3. 10.>
3. 일반직 2급 직원의 계약기간은 3년으로 하고 1년 단위로 연장 할 수 있다. 단, 내부승진자의 정년은 만 60세로 한다.<개정 2020. 5. 6.>

**제35조의2(임금피크제)**

- ① 사장은 청년 일자리 창출 등을 위하여 임금피크제를 시행할 수 있다.
- ② 제1항에 따른 임금피크제 세부운영 기준은 사장이 별도로 정한다.

**제36조(당연퇴직)** 직원이 다음 각호의 1에 해당하는 때에는 당연 퇴직한다.

1. 제11조 및 제35조의 규정에 해당된 때
2. 사망한 때

**제37조(명예 및 조기퇴직)** ① 명예퇴직은 공사 직원으로서 20년 이상 근속한 자가 정년 전 1년 이상을 남긴 상태에서 자진퇴직을 희망하는 경우, 조기퇴직은 1년 이상 20년 미만 근속자로서 공사의 폐지, 분합, 직제와 정원의 개폐 또는 예산의 감소 등에 의하여 폐직 또는 과원이 되었을 때에 그 폐직 또는 과원이 된 날부터 1년 이내에 자진하여 퇴직하는 경우로 한다.

② 다음 각호의 1에 해당하는 자는 명예퇴직 대상에서 제외한다.

1. 신청개시일 현재 징계의결 요구중인 자 또는 징계처분으로 인하여 승진임용의 제한기간 중에 있는 자
2. 형사사건으로 기소중인 자
3. 감사원 등 감사기관과 검찰·경찰 등 수사기관에서 비위조사중이거나 수사중인 자.

③ 제1항의 명예 및 조기퇴직금 지급에 관한 사항은 퇴직금규정에 의한다.

**제38조(의원면직)** 직원이 사직하고자 하는 경우에는 사직원을 제출하여야 하며, 사장의 승인을 얻어야 한다.

**제38조의2(의원면직의 제한)** ① 사장은 의원면직을 신청한 직원이 다음 각 호의 어느 하나에 해당하는 때에는 의원면직을 허용하여서는 아니 된다. 다만, 당해 직원이 중징계에 해당한다고 판단되는 경우에 한한다.

1. 형사사건으로 기소 중인 때
2. 감사원, 검찰, 경찰 및 그 밖의 수사기관에서 비위와 관련하여 조사 또는 수사 중인 때
3. 공사 및 상급기관의 감사부서 등에서 비위와 관련하여 내사 중인 때

② 사장은 재직 중인 직원이 의원면직을 신청한 경우 당해 직원이 의원면직 제한대상에 해당하는지 여부를 조사 및 수사기관의 장에게 확인하여야 한다.

**제39조(징계·퇴직 및 해고)** 직원이 다음 각호의 1에 해당될 때에는 인사위원회의 의결을 거쳐 징계, 퇴직 및 해고시킬 수 있다.

1. 근무성적이 극히 불량한 자로서 취업이 부적당하다고 인정되고, 사회통념상 개선의 가망이 없는 때
2. 출·퇴근시간 및 근무성적의 불량 또는 기타의 사유로 3회 이상 징계처분을 받았거나, 계속하여 5일 이상 무단결근을 하였거나, 1월간 무단결근 일수의 합계가 7일 이상인 때
3. 고의 또는 과실로 공사의 시설물 또는 기구류를 파괴하거나 공사운영질서를 문란하게 한 때
4. 경력을 낮게 또는 높게 사칭하거나 은폐하여 입사한 때
5. 신체 또는 정신상의 질병으로 인하여 직무를 감당할 수 없다고 사회통념상 인정된 때
6. 공금을 유용, 착복하거나 배임 또는 업무상 부정하게 금품 또는 향응 등을 받았을 때
7. 협박 또는 폭행으로 상사 또는 동료의 업무집행을 방해한 때
8. 허가 없이 공사시설 안에서 불온문서의 배부, 시위, 집회 등에 참여한 때
9. 비밀을 누설하여 공사운영에 막대한 손해를 끼친 때
10. 수습기간 중 직원으로 적합하지 아니하다고 인정되어 채용발령을 취소하였을 때
11. 업무상 재해로 인하여 휴직기간 2년 후 직장복귀를 할 수 없게 된 때
12. 직무수행능력이 현저하게 저하되어 개선의 가능성이 없다고 사회통념상 인정된 때
13. 채용할 때의 서약에 위반되는 일이 있었을 때
14. 업무의 사정에 의하여 인사이동, 전근, 이적, 파견근무 등의 명령에 대하여 정당한 사유 없이 이행하지 아니한 때
15. 사장의 승인 없이 타 사업장에서 일을 한 때

16. 형사처분(형사유죄확인판결을 포함한다)을 받았을 때
17. 상사의 정당한 업무명령에 불복종한 때
18. 공사시설 안에서 폭행을 함으로써 3주 이상의 치료를 요하는 상처를 입혔을 때
19. 당해 직급에서 직무를 수행하는데 필요한 자격, 면허증의 효력이 정지(1월 이상)되거나 상실, 취소된 때
20. 직장 안에서 직위를 이용하거나 업무와 관련하여 다른 근로자에게 성적인 언어와 행동을 하여 피해를 입힌 경우
21. 직장 내 괴롭힘 행위 및 기타 이에 준하는 행위로 직장질서를 문란하게 한 경우

**제40조(휴직) ①** 직원이 다음 각 호의 1에 해당할 경우에는 임용권자는 본인의 의사에 불구하고 휴직을 명하여야 한다.

1. 신체·정신상의 장애로 1월 이상 장기요양을 요할 때
2. 병역법에 의한 병역복무를 필하기 위하여 징집 또는 소집되었을 때
3. 업무로 인한 질병 또는 공상으로 1월 이상 장기요양을 요할 때
4. 천재지변 또는 전시사변 기타 사유로 인하여 소재가 불분명하게 되었을 때
5. 기타 법률의 규정에 의한 의무를 수행하기 위하여 직무를 이탈하게 되었을 때

② 직원이 다음 각 호의 1에 해당하는 사유로 휴직을 원하는 경우에는 임용권자는 휴직을 명할 수 있다. 다만, 제2호의 경우에는 특별한 사정이 없는 한 휴직을 명하여야 한다.

1. 공사의 필요에 의하여 직무와 관련된 분야의 해외유학이나 국제기구 또는 유관기관에 임시 고용되었을 때
2. 휴직 신청 당시 임신중인 여성직원이 모성을 보호하거나 직원이 만8세 이하 또는 초등학교 2학년 이하의 자녀(입양한 자녀를 포함한다)를 양육하기 위하여 휴직(이하“육아휴직”이라 한다)을 신청한 경우 <개정 2022. 9. 14, 2025. 3. 17.>

③ 임용권자는 휴직 중인 직원이 휴직기간 중 휴직의 목적 달성에 현저히 위배되는 행위를 금지하고 각 부서장은 직원이 휴직의 목적 외 사용을 하지 않도록 복무 관리해야 한다.<신설 2020.6.12.>

**제40조의2(육아기 근로시간 단축) ①** 사장은 직원이 만 12세 이하 또는 초등학교 6학년 이하의 자녀를 양육하기 위하여 근로시간의 단축(이하 “육아기 근로시간 단축”이라 한다)을 신청하는 경우에 이를 허용하여야 한다. 다만, 대체인력 채용이 불가능한 경우, 정상적인 사업운영에 중대한 지장을 초래하는 경우 등 남녀고용평등과 일·가정 양립 지원에 관한 법률

시행령으로 정하는 경우에는 그러하지 아니하다. <개정 2022.9.14., 2025. 3. 17.>

② 제1항 단서에 따라 사장이 육아기 근로시간 단축을 허용하지 아니하는 경우에는 해당 근로자에게 그 사유를 서면으로 통보하고 육아휴직을 사용하게 하거나 그 밖의 조치를 통하여 지원할 수 있는지를 해당 근로자와 협의하여야 한다.

③ 사장은 제1항에 따라 해당 근로자에게 육아기 근로시간 단축을 허용하는 경우 단축 후 근로시간은 주당 15시간 이상이어야 하고 35시간을 넘어서는 아니 된다.

④ 육아기 근로시간 단축의 기간은 3년 이내로 한다. 다만, 육아휴직을 한 근로자의 경우 육아휴직 기간 3년 중 사용하지 아니한 기간 이내로 한다. <개정 2021. 6. 3.>

⑤ 사장은 육아기 근로시간 단축을 이유로 해당 근로자에게 해고나 그 밖의 불리한 처우를 하여서는 아니 된다.

⑥ 사장은 근로자의 육아기 근로시간 단축기간이 끝난 후에 그 근로자를 육아기 근로시간 단축 전과 같은 업무 또는 같은 수준의 임금을 지급하는 직무에 복귀시켜야 한다.

⑦ 기타 이 규정에서 정하지 않은 규정은 남녀고용평등과 일·가정 양립 지원관한 법령을 준용한다.

**제41조(휴직기간)** 제40조의 규정에 의한 휴직기간은 다음 각호와 같다.

1. 제1항 제1호, 제3호 해당자 : 1년 이내
2. 제1항 제4호 해당자 : 3월 이내
3. 제1항 제2호 및 제5호 해당자 : 징·소집기간 또는 당해 직무수행기간
4. 제2항 제1호 해당자 : 2년 이내로 하되 학위취득 등 부득이한 경우에는 2년의 기간 내에서 연장할 수 있다.
5. 제2항 제2호 해당자 : 자녀 1인에 대하여 3년 이내로 한다.

**제42조(휴직의 효력)** ① 휴직자는 직원의 신분을 유지되나, 직무에 종사하지 못하며 본 기간 중의 보수는 보수규정이 정하는 바에 의한다.

② 제40조 제1항 제1호, 제4호의 경우를 제외하고는 그 휴직기간을 근무연수에 산입한다.

**제43조(복직)** ① 휴직자는 휴직기간의 만료 또는 휴직기간중이라도 휴직사유가 소멸되었을 때에는 지체 없이 그 만료일 전까지 복직원을 제출하여야 한다. 다만, 제40조 제1항 제2호의 경우는 휴직기간 만료 후 30일 이

내로 한다.

② 제1항의 복직원을 제출 받은 경우에는 사장은 지체없이 휴직당시 직위에 발령함을 원칙으로 한다. 다만, 본인이 원직 복귀가 어렵다고 의견을 제시할 때에는 본인과 협의하여 유사부서에 동일 보직으로 복직시킬 수 있다.<개정 2023. 3. 14.>

**제44조(직위해제)** ①사장은 다음 각호의 1에 해당하는 자에 대하여는 직위를 부여하지 아니할 수 있다. <개정 2023. 3. 14.>

1. 형사사건으로 기소된 자. 단, 약식명령에 청구되는 자는 제외한다.
2. 직무수행능력이 현저히 부족하거나 근무성적이 극히 불량한 자
3. 파면, 해임, 강등, 정직에 해당하는 징계의결이 요구중인 자
4. 사회적 물의를 일으키거나 현저히 공사의 이익에 반한 행위를 한 자.
5. 채용비위 관련 징계의결이 요구중인 자.

② 직위해제를 받은 자는 직원의 신분은 보유하나, 직무에는 종사하지 못한다.

③ 제1항의 규정에 의하여 직위를 해제한 자의 사유가 소멸된 때에는 직위를 부여하여야 한다.

④ 임용권자는 제1항 제2호, 제4호, 제5호의 규정에 의하여 직위를 부여하지 아니하고자 할 때에는 미리 공사 인사위원회의 의견을 들어야 하며, 직위해제 된 자에 대하여는 3월 이내의 기간 대기를 명할 수 있다.

⑤ 제4항의 규정에 의하여 대기명령을 받은 자에 대하여 임용권자는 능력회복이나 근무성적의 향상을 위한 교육훈련 또는 특별한 연구과제의 부여 등 필요한 조치를 하여야 한다.

**제44조의2(채용비리 인적사항 및 비위행위 사실 공개)** 사장은 직원이 채용비리와 관련하여 유죄판결이 확정된 경우로서 「특정범죄 가중처벌 등에 관한 법률」 제2조에 따라 가중처벌되는 경우 인사위원회의 심의·의결을 거쳐 인적사항과 비위행위 사실을 공개할 수 있다. <신설 2021. 12. 10.>

## 제 8 장 상 별

**제45조(포상)** 다음 각 호의 1에 해당할 때에는 포상한다.

1. 품행이 방정하고 업무에 근면하여 타직원의 모범이 되는 자
2. 헌신적인 노력으로 공사발전에 기여한 자
3. 업무개선을 창안하여 공사발전에 기여한 자
4. 대외적으로 공사의 명예를 높이 선양한 자

5. 기타 공사발전에 공로가 뚜렷한 자

**제46조(포상의 종류)** 포상의 종류는 다음 각호와 같다.

1. 정부 및 군포시 포상조례에 의한 표창
2. 사장의 표창

**제47조(추천과 심사)** ① 각 부서의 장은 제45조의 규정에 해당하는 소속 직원을 포상대상자로 추천할 수 있다.

② 제1항의 규정에 의한 포상은 공적심사위원회에서 이를 심사한다.

③ 공적심사위원회의 위원장은 경영기획실장으로 하고, 각 부장을 위원으로 한다. <개정 2021.1.21.><개정2024 .2. 13.>

④ 공적심사위원회의 소집 및 의결방법은 인사위원회의 운영방법을 준용한다.

**제48조(포상시기)** 포상은 정기(공사창립기념일 및 연말) 및 수시로 구분하여 시행한다.

**제49조(징계의 종류와 효력)** ① 직원에 대한 징계는 파면·해임·강등·정직·감봉 및 견책으로 구분한다.

② 제1항의 규정에 의한 징계처분은 다음 각호와 같다.

1. 해임 또는 파면처분을 받은 자는 공사직원의 신분을 해제한다.
2. 감봉 및 정직은 1월 이상 3월 이하의 기간으로 하며 정직처분을 받은 자는 직원의 신분은 보유하나 직무에는 종사하지 못한다.
3. 강등, 정직 및 감봉 기간중의 급여는 보수규정에 의한다.
4. 견책은 서면으로 한다.

**제50조(징계양정기준 등)** 직원의 징계양정기준 및 징계절차에 관하여 필요한 사항은 내규로 정한다.

**제51조(징계사유의 시효)** ① 징계의결의 요구는 징계사유가 발생한 날부터 3년(금품 및 향응수수, 공금의 횡령 및 유용, 채용비리의 경우에는 5년)이 경과된 때에는 이를 행하지 못한다. <개정 2021. 12. 10.>

② 인사위원회의 구성, 징계의결등, 그 밖의 절차상의 흠이나 징계양정 및 징계부가금의 과다를 이유로 심사위원회 또는 법원에서 징계처분 등의 무효 또는 취소의 결정이나 판결을 한 경우에는 제1항의 기간이 지나거나 그 남은 기간이 3개월 미만이라도 그 결정 또는 판결이 확정된 날부터 3개월 이내에는 다시 징계의결등을 요구할 수 있다.

**제52조(감사원 등에서의 조사와의 관계 등)** ① 감사원 또는 권한 있는 기관에서 조사 중인 사건에 대하여는 조사를 개시한 날부터 징계의결의 요구 및 기타 징계절차를 진행하지 못한다.

② 검찰, 경찰 기타 수사기관에서 수사 중인 사건에 대하여는 수사개시의

통보를 받은 날 부터 징계의결의 요구 및 기타 징계절차를 진행하지 아니 할 수 있다.

③ 제1항 및 제2항의 규정에 의하여 징계절차를 진행하지 못하여 제51조의 규정에 의한 기간이 경과되거나 그 잔여기간이 1월 미만인 경우에는 그 조사나 수사를 종료한 날부터 1월이 경과된 날에 만료된 것으로 본다.

## 제 9 장 보 칙

**제53조(재정보증 및 변상책임)** ① 직원은 재직 중 금전상 또는 재정상의 사고를 보증하기 위하여 보증보험에 가입하여야 한다.

② 공사의 직원은 고의 또는 중대한 과실로 공사의 재산에 피해를 끼쳤을 경우에는 이를 변상하여야 한다.

② 재정보증에 대한 세부사항은 내규로 정한다.

**제54조(직원의 면책)** 직원이 퇴직할 경우에는 재직 중 업무에 기인하여 발생한 금전상 또는 재산상 피해를 제외하고는 그 책임을 면한다. 다만, 퇴직시 재직기간 중의 과실여부를 조회한 후 사장 및 소속 부서장의 확인절차를 거쳐야 한다.

**제55조(인사기록)** 인사담당 부서에서는 직원의 직무와 신상의 제반사항을 기록한 인사기록을 작성하여 비치하여야 한다.

**제56조(유연근무)** 사장은 직원이 유연근무(단시간 근로제, 시차출퇴근형, 근무시간선택형)를 희망할 경우 사업운영에 차질이 없는 범위내에서 사장이 허가하여 실시할 수 있으며, 시행 방법은 사장이 정한다.

**제57조(시행내규)** 이 규정의 시행에 관하여 필요한 사항은 내규로 정한다.

### 부 칙 (2019. 10. 15. 제정)

이 규정은 공사가 설립되는 날로부터 시행한다.

### 부 칙 (2020. 5. 6. 개정 제46호)

이 규정은 발령한 날부터 시행한다.

### 부 칙 (2020. 6. 12. 개정 제51호)

이 규정은 발령일로부터 시행한다.

부 칙 (2020. 7. 10. 개정 제55호)

이 규정은 발령일로부터 시행한다.

부 칙 (2020. 10. 15. 개정 제57호)

이 규정은 발령일로부터 시행한다.

부 칙 (2020. 12. 30. 개정 제60호)

이 규정은 발령일로부터 시행한다.

부 칙 (2021. 3. 10. 개정 제67호)

제1조(시행일) 이 규정은 1월22일부터 시행한다.

제2조(직군 통폐합에 관한 특례) 제4조 제1항 직군 통폐합에 따라 기능직 1급은 일반직5급, 기능직 2급은 일반직 6급, 기능직 3급은 일반직 7급으로 통합한다.

제3조(다른 규정 및 내규의 개정)

① 군포도시공사 인사규정 시행내규를 다음과 같이 개정한다.

제4조 제2항의 “기능직 등”을 삭제한다.

제5조 제1항 [별표1]의 “기능직”을 삭제한다.

제12조를 삭제한다.

제21조 제4항의 “ 및 기능직”을 삭제한다.

제25조 제2항 [별표3]의 “기능직”을 삭제한다.

제27조 제2항 [별지 제14호 서식] “경영지원부/사업운영부서 일반2급 이상”과 “사업운영부서 일반3급 이하 및 기능직”을 삭제한다.

제35조 제2항 [별표5]의 “기능1급”을 삭제하고 “기능2, 3급” 항목을 삭제한다.

제35조 제3항의 “일반직과 기능직을 구분하여”를 삭제한다.

② 군포도시공사 보수규정 일부를 다음과 같이 개정한다.

제15조 [별표1] 기능직 항목을 삭제한다.

제19조 제1항 [별표5] “기능직 1급, 2급, 3급 항목을 삭제한다.

제20조 제1항 [별표6] ”기능직 1급“을 ”일반직 5급“으로 하고 ”기능직 2급 이하“를 일반직 6급 이하”로 한다.

③ 군포도시공사 보수규정 시행내규 일부를 다음과 같이 개정한다.

제2조 제7호 가목의 “1)일반직: 자격+법정선임”을 “1)일반직: 자격+직급+법정선임”으로 하고 “2)기능직: 직급+자격+법정선임”을 삭제한다.

④ 군포도시공사 복리후생규정 일부를 다음과 같이 개정한다.



제6조 제2항 [별표1] 직급보조비 지급기준의 “기능1급”, “기능2~3급”을 삭제하고 직책급업무수행경비 지급기준의 “5급, 기능1급”을 “5급 이하”로 한다.

⑤ 군포도시공사 퇴직금규정 일부를 다음과 같이 개정한다.

제2조의 “2급이하 일반직 직원 및 기능직”을 삭제한다.

제12조 [별지 제2호 서식]의 “□기능직”을 삭제한다.

⑥ 군포도시공사 임금피크제 운영 시행내규 일부를 다음과 같이 개정한다.

제3조의 “기능직”을 삭제한다.

⑦ 군포도시공사 감사규정 일부를 다음과 같이 개정한다.

제24조 [별지 제3호의2 서식] “기능직”을 삭제한다.

⑧ 군포도시공사 유연근무제 시행내규 일부를 다음과 같이 개정한다.

제6조 제2항의 “ 및 기능직”을 삭제한다.

⑨ 군포도시공사 주택관리규정 시행내규 일부를 다음과 같이 개정한다.

제25조 [별지 제4호 서식] “기능직 사원”을 삭제한다.

#### 부 칙 (2021. 6. 3. 개정 제72호)

이 규정은 발령일로부터 시행한다.

#### 부 칙 (2021. 9. 6. 개정 제80호)

이 규정은 발령한 날부터 시행한다.

#### 부 칙 (2021. 11. 12. 개정 제81호)

이 규정은 발령한 날부터 시행한다. 다만 제25조 제2항은 2022년 1월1일부터 적용한다.

#### 부 칙 (2021. 12. 10. 개정 제83호)

이 규정은 발령한 날부터 시행한다.

#### 부 칙 (2023. 3. 14. 개정 제102호)

이 규정은 발령한 날부터 시행한다.

#### 부 칙 (2023. 4. 6. 개정 제111호)

이 규정은 발령한 날부터 시행한다.

**부 칙** (규정 제124호, 2024. 1. 15. 개정)

이 규정은 발령한 날부터 시행한다.

**부 칙** (규정 제126호, 2024. 2. 13. 개정)

이 규정은 발령한 날부터 시행한다.

**부 칙** (규정 제135호, 2024. 10. 31. 개정)

이 규정은 발령한 날부터 시행한다.

**부 칙** (규정 제138호, 2024. 11. 27. 개정)

이 규정은 발령한 날부터 시행한다.

**부 칙** (규정 제143호, 2024. 12. 27. 개정)

이 규정은 발령한 날부터 시행한다.

**부 칙** (규정 제148호, 2025. 3. 17. 개정)

이 규정은 발령한 날부터 시행한다.

[별표 1] <개정 2020.10.15.><개정 2021. 3. 10.><개정 2024. 2. 13.>

## 직종별 직급 및 직위(제15조 관련)

직 종	직 급	직 위
일반직	2 급	본부장, 실장, 부장, 팀장
	3 급	
	4 급	실장, 부장, 팀장, 담당
	5 급	부장, 팀장, 담당
	6 급	담당
	7 급	
업무직	-	담당

[별표 2]<개정 2020. 5. 6., 2020.7. 10.> <개정 2021. 3. 10.><개정 2023. 4. 6.>  
 <개정 2024. 1. 15.>

## 직급별 채용 자격기준

직급별	자 격 기 준
2급	1. 공무원 5급 이상 경력자 2. 국가 및 지자체 투자기관의 임원 직하위 부서장으로 4년 이상 경력자 3. 상법 및 공법상 법인사업체에서 부장급 직위 이상으로 채용분야 7년 이상 경력자 4. 위 각호에 준하는 경력이 있다고 인정되는 사람
3급	1. 공무원 6급 이상 경력자 2. 국가 및 지자체 투자기관의 공무원 6급 상당 직급으로 3년 6개월 이상 경력자 3. 상법 및 공법상 법인사업체에서 부장급 직위 이상으로 채용분야 5년 이상 경력자 4. 전항 각호에 준하는 경력이 있다고 인정되는 자
4급	1. 공무원 7급 이상 경력자 2. 국가 및 지자체 투자기관의 공무원 7급 상당 직급으로 2년 이상 경력자 3. 상법 및 공법상 법인사업체에서 팀장급 직위 이상으로 채용분야 3년 이상 경력자 4. 전항 각호에 준하는 경력이 있다고 인정되는 자
5급	1. 공무원 8급 이상 경력자 2. 국가 및 지자체 투자기관의 공무원 8급 상당 직급으로 2년 이상 경력자 3. 상법 및 공법상 법인사업체에서 채용분야 5년 이상 경력자 4. 전항 각호에 준하는 경력이 있다고 인정되는 자
6급	1. 공무원 9급 이상 경력자 2. 국가 및 지자체 투자기관의 공무원 9급 상당 직급으로 1년 6개월 이상 경력자 3. 상법 및 공법상 법인사업체에서 채용분야 3년 이상 경력자 4. 전항 각호에 준하는 경력이 있다고 인정되는 자
7급	자격제한 없음 (단, 채용직무 특성에 따라 자격증 및 일반직 6급 자격기준 미만의 직무경력 제시 가능)

- ※ 지역제한: 경기도로 제한(단, 필요시 인사위원회 의결 및 지자체장 승인을 통해 변경가능)
- ※ 변호사, 회계사 등 전문직 채용을 위해 해당 자격을 기준에 포함할 수 있다.
- ※ 법령에 의한 선임, 기술분야 채용 등에 있어서는 채용 분야 자격증 기준을 포함할 수 있다.



# 인사규정 시행내규



## 군포도시공사 인사규정 시행내규

제정	2019년	10월	15일	내규	제 2호
개정	2020년	3월	4일	내규	제26호
개정	2020년	4월	22일	내규	제28호
개정	2020년	5월	6일	내규	제29호
개정	2020년	6월	12일	내규	제31호
개정	2020년	7월	10일	내규	제35호
개정	2020년	10월	15일	내규	제37호
개정	2020년	12월	30일	내규	제41호
개정	2021년	2월	10일	내규	제46호
개정	2021년	9월	6일	내규	제50호
개정	2021년	9월	6일	내규	제51호
개정	2021년	9월	27일	내규	제54호
개정	2021년	11월	12일	내규	제59호
개정	2021년	12월	10일	내규	제63호
개정	2022년	2월	21일	내규	제66호
개정	2022년	6월	8일	내규	제68호
개정	2022년	7월	22일	내규	제72호
개정	2023년	3월	28일	내규	제79호
개정	2024년	1월	15일	내규	제85호
개정	2024년	2월	13일	내규	제87호
개정	2024년	8월	19일	내규	제95호
개정	2024년	9월	25일	내규	제96호
개정	2024년	11월	27일	내규	제98호
개정	2024년	12월	27일	내규	제100호

### 제1장 총 칙

**제1조(목적)** 이 내규는 군포도시공사 인사규정(이하 “규정”이라 한다)에서 위임된 사항과 그 시행에 관하여 필요한 사항을 규정함을 목적으로 한다.

**제2조(적용범위)** 직원의 인사에 관하여 다른 법령 또는 공사 인사규정 등 다른 규정에 특별히 정한 것을 제외하고는 이 내규가 정하는 바에 의한다.



## 제2장 채용

제3조(신규채용) ① 규정 제8조에 의한 직원 채용은 공사 내외부로 다수인을 대상으로 NCS 기반 직무수행능력 중심의 블라인드 채용을 하여야 하고 직무분석에 따른 직무기술서를 활용하여 채용을 진행해야 한다. <개정 2020. 5. 6, 2024. 12. 27.>

② 채용 시 전형방법은 서류전형, 필기시험, 실기시험, 면접시험 중 3개 이상의 전형방법을 거쳐 최종합격자를 결정하되 반드시 필기시험은 포함해야 한다. 단, 일반직 2급(계약직)의 경우 채용절차의 효율성 및 예산절감을 위해 서류 및 면접시험을 통해서만 채용할 수 있다.<개정 2024. 12. 27.>

③ 제1항의 규정에 의하여 공개경쟁시험 채용을 할 때에는 다음 사항을 원서접수 마감일 20일 전(선발예정인원이 10명 이하일 때에는 10일 전, 경력경쟁시험의 경우 시험기일 10일 전)에 모든 응시자격자가 알 수 있도록 공사 홈페이지, 군포시 홈페이지, 지방공공기관통합채용정보시스템(Cleaneye Job+), 그 밖에 필요한 경우 신문, 방송, 인터넷 등 효과적인 방법을 통하여 공고하여야 한다. 공고기간에 초일은 불산입하며, 공휴일은 포함하되, 접수기간은 5일 이상(토·일요일 등 공휴일 제외)으로 한다.

<개정 2024. 9. 25.>

1. 임용예정 직급, 응시자격, 선발예정 인원, 시험의 방법·시기·장소
2. 시험과목 배점비율(서류전형 및 면접시험의 경우 평가기준), 전형별 합격배수, 가점기준
3. 합격자발표의 시기 및 방법
4. 구비서류
5. 응시원서의 교부 및 접수장소와 그 기한
6. 그 밖에 시험실시에 필요한 사항(부정합격자 채용취소, 임용 전 확인서류 징구, 예비합격자 운영 관련사항 등 <개정 2020.6.12.>

④ <개정 2023. 3. 28.><삭제 2024. 9. 25.>

⑤ 제2항 제4호의 구비서류는 다음과 같다.

1. NCS 블라인드 입사지원서 및 자기소개서
2. 주민등록초본(거주지 확인용)<개정 2024. 11. 27.>
3. 취업보호대상자증명서(해당자에 한함)
4. 자격증사본(해당자에 한함)

5. 경력증명서(해당자에 한함)

6. 기타 필요서류

⑥ <삭제 2024. 9. 25.>

⑦ 직원 채용시 공사 임직원의 가족 친척 등을 대상으로 한 우대채용을 하여서는 아니된다.

⑧ 응시자 미달등으로 인한 시험재공고시에는 제1항 내지 제5항의 규정을 준용한다. 단, 채용이 시급하거나 당초 공고한 내용과 동일한 내용을 재공고 하는 경우에는 공고기간을 단축하거나 인사위원회 심의를 생략할 수 있다.

**제3조의2(채용계획 사전협의)** ① 사장은 공고예정일 15일 전까지 다음 각 호의 내용을 포함한 채용계획을 시장에게 통보하여야 한다. 다만 법령에서 정한 의무인력의 채용,비정규직 근로자의 채용 등 시청의 사전 동의가 있는 경우 15일 이후에도 통보가 가능하며 시청으로부터 협의결과를 채용공고일 5일 전까지 통보받아 시장이 제시한 의견을 원칙적으로 반영해야 한다.

1. 채용의 필요성

2. 예상결원 및 정·현원 현황, 채용인원

3. 응시자격 요건 및 필기시험 여부

4. 서류전형 심사기준

5. 면접방법 및 시험단계별 시험위원 위촉 계획

6. 기타사항(채용과 관련된 사항)

② 인력수요의 변화 등으로 채용계획이 변경된 경우에는 시장과 사전 협의하여야 한다.

③ 불가피한 사유로 공고내용을 변경할 경우에는 시험기일 7일 전까지 그 변경 내용을 공고하여야 하며, 변경공고 내용 중 시험과목 및 배점비율, 전형별 합격배수, 가점기준을 변경할 경우에는 인사위원회의 심의·의결 후 군포시와 협의를 거쳐야 한다.

[본조신설 2024. 9. 25.]

**제3조의3(비정규직 채용절차 간소화 및 긴급채용)** ① 비정규직 채용 시 다음 각호의 경우 시와 협의하여 필요한 범위 내에서 사전협의 기한 및 내용(방식), 공고기간, 시험단계, 외부전문가 비율 조정 등 채용절차를 간소화할 수 있다.<개정 2024. 8. 19.>

1. 연중 9개월 미만이거나 사업의 완료기간이 2년 이하로 명확한 일시·간헐적 업무인 경우(단, 「기간제 및 단시간근로자 보호 등에 관한 법률」 제4조 제1

항에 각호에 해당하는 경우 예외적으로 2년 초과 가능)<개정 2024. 8. 19.>

2. 국민의 생명·안전과 관련하여 비상상황에 대응하기 위하여 비상상황 종료 시까지 한시적으로 근무할 인력을 긴급하게 채용하는 경우

② <삭제 2024. 8. 19.>

③ 제1항 2호의 비상상황이란 다음 각호와 같다.

1. 「감염병의 예방 및 관리에 관한 법률」에 따른 감염병 위기경보 심각단계 발령

2. 「재난 및 안전관리기본법」에 따른 재난사태 선포

3. 기타 이에 준하는 상황 <신설 2021. 9. 27.>

**제3조의4(고졸채용)** ① 고졸인재는 고등학교를 졸업하였거나 졸업예정인 자 또는 그에 상응하는 지식·학력, 기술을 보유한 것으로 인정받은 자를 말한다. 다만 대학졸업자 또는 대학졸업예정자 등은 고졸인재에서 제외한다.

② 공사는 고졸적합직무를 발굴하고 고졸자를 대상으로 제한경쟁하여 일반직 또는 업무직으로 채용할 수 있으며 고졸적합직무는 사장이 따로 정한다.

③ 고졸직원을 대상으로 후진학 지원제도를 운영할 수 있으며 후진학 지원제도는 사장이 따로 정한다.

④ 군미필 고졸자 등의 군입대 시 대체인력 채용이 가능하고 군제대 후 복직에 따라 발생한 초과현원은 별도정원으로 관리한다.

⑤ 고졸채용 시 하향지원자를 방지하기 위해 채용 응시자는 한국장학재단에서 대학학자금, 장학금 신청 사실이 없음을 증명하는 서류를 첨부해야 하며 사후 대졸자의 학력이 발견된 경우 합격 취소 및 징계 해고될 수 있다.

⑥ 학자금 신청실적이 있으나 대학을 졸업하지 못한 경우에는 해당 대학에서 대체·휴학·중퇴 등을 증명하는 서류를 첨부해야 하며 재학하는 경우 임용일 이전에 중퇴해야 한다.

⑦ 고졸채용 임용자가 일반직 또는 업무직으로 임용된 경우 다른 일반직, 업무직들과 승진, 급여 등 제도 운영에서 차별을 두지 않는다.

[본조신설 2022. 7. 22.]

**제4조(시험의 방법)** ① 제3조의 규정에 의한 채용은 필기시험(해당직류에 따라 필요시 실기시험을 병행할 수 있다) 및 면접시험에 의하여 실시하여야 한다.

1. 필기시험은 해당 직무수행에 필요한 요건과 역량을 바탕으로 NCS 직업기초능력을 검정하며 필요에 따라 직무수행능력(전공시험) 평가를 병행할 수 있다.<개정 2020.6.12., 2024. 12. 27.>

2. 면접시험은 해당 직무수행에 필요한 역량, 지식, 기술, 태도 등을 반영

한 NCS 기반 면접방식으로 한다.<개정 2024. 12. 27.>

3. 서류전형은 해당 직무수행에 필요한 자격, 경력, 지식, 기술 등 정해진 기준에 응시자가 적합한지를 심사하여 적격 또는 부적격을 판단한다. 다만, 응시인원을 고려하여 임용예정직무에 적합한 기준에 따라 객관적이고 수공 가능한 기준으로 배수를 정하여 합격자를 결정할 수 있다.

<개정 2024. 12. 27.>

② 직원의 공개채용시험은 필요에 따라 일반직 직종별로 채용인원을 예정하여 시행한다.

③ 직원의 채용을 위한 모집, 시험출제, 시험관리 등의 업무를 전문기관에 의뢰하여 시행할 수 있다.

④ 사장은 필요하다고 인정하는 경우에는 채용시험의 일부 또는 전부를 다른 지방공사·공사의 장, 지방자치단체의 장 또는 민간기관과 공동으로 실시하거나 이에 위탁하여 실시할 수 있다.

**제4조의2(채용과정공개)** ① 직원 채용과정을 투명성과 공정성이 담보될 수 있도록 공개하여야 한다. 다만, 공개함으로써 개인의 신상이나 사생활을 침해할 우려가 있는 경우에는 공개하지 아니할 수 있다.

② 최종합격자 발표일까지 선발인원, 합격인원, 응시인원, 합격선 등을 인터넷 홈페이지 등에 공개한다. <신설 2021. 9. 27.>

**제4조의3(채용 공정성 관리)** 각 전형단계별 시험위원은 평가대상이 4촌 이내 혈족, 근무경험관계 등 공정한 평가를 할 수 없는 사정이 있는 경우 제척·기피·회피를 신청해야 하며 제척·기피·회피를 신청한 경우 해당 시험위원의 평가결과는 반영하지 않는다. [본조신설 2022. 6. 8.]

**제5조(필기시험 과목 및 가산점수)** ① 직원공개채용 필기시험과목은 “별표 1”과 같다.

② 국가유공자 및 자격증 소지자에 대하여는 “별표 2”에 의하여 시험점수를 가산한다.

③ 장애인, 청년, 한부모 가정, 북한이탈주민, 기초생활수급자, 다문화가정, 인턴(군포 도시공사에서 3개월 이상 근무한 사람) 등에 대한 가산 점수는 채용계획 수립 시 인사위원회 심의·의결을 통해 결정한다.<개정 2024. 2. 13.><개정 2024. 11. 27.>

**제6조(출제수준)** 직원채용시험의 출제수준은 각 직군별 업무수행에 필요한 능력과 지식수준으로 한다.

**제7조(시험위원의 임명)** ① 직원의 채용시험에 관한 출제, 채점 등의 필요한 사항을 담당하기 위하여 다음 각 호의 1에 해당하는 자를 시험위원으로 임

명 또는 위촉할 수 있다. 이 경우 시험위원은 과목당 2인 이상으로 하고, 면접시험과 서류전형 위원도 2인 이상 하되, 외부 전문위원(퇴직자나 비상임이사 등 사실상 내부인으로 간주되는 경우 제외)을 1/2 이상 참여시켜 시험의 공정성이 확보될 수 있도록 하여야 하며 외부 전문위원 구성 시 인사혁신처 국가인재데이터베이스를 활용할 수 있다.<개정 2020.7.10., 2024. 8. 19.>

1. 해당 직무분야에 관한 전문적인 학식 또는 능력을 가진 사람
2. 임용예정 직무 및 직원 채용업무에 관한 실무에 능력이 있는 사람
3. 출제과목에 관하여 전문적인 학식 또는 능력을 가진 사람
4. 과거 제척·기피·회피 관련 규정을 위반하거나 지방공기업 블라인드 채용 가이드라인을 위반한 사실이 없는 사람<신설 2020.6.12.>

② 제1항의 규정에 의하여 시험위원으로 임명·위촉된 자 또는 채용을 위탁받은 기관·업체는 사장이 요구하는 시험문제 작성상의 유의사항 및 서약서의 준수사항을 성실히 이행하여야 한다.

③ 필기시험의 출제, 채점, 편집, 편찬 감독자로 임명 또는 위촉된 자나 기관에 대해서는 예산의 범위 안에서 수당 또는 위탁비를 지급할 수 있다.

④ 시험위원과 채용을 위탁받은 기관·업체는 시험업무처리 중 인지도 사실은 누설하여서는 아니되며, 별지 제4호서식의 보안각서를 작성하여 사장에게 제출하여야 한다.<개정 2024. 2. 13.>

⑤ 시험위원은 다음 각 호의1에 해당하는 경우에는 시험과정에서 제척, 기피, 회피 하여야 한다. 이 경우 사장은 사전에 시험위원들에게 공지하여야 한다.

1. 위원 또는 그 배우자나 배우자였던 자가 응시자인 경우
2. 응시자와 혈족 및 인척 등 친족 관계에 있거나 있었던 경우
3. 기타 이해당사자로서 공정성을 기대하기 어려운 특별한 관계나 사정이 있는 경우

⑥ 시험위원이 시험채점시 채점표를 현장에서 직접 기재하여 서명 후 제출토록 하여야 하며, 시험위원이 작성한 심사자료 등은 봉인하여 보관하여야 하고, 시험성적, 면접채점표 등을 포함한 채용자료는 영구 보관하여야 한다. 단, 응시자가 제출한 서류는 채용절차법에 의해 반환 / 폐기된 것을 제외하고 최소 5년 이상 보관하여야 한다.

⑦ 동일한 채용시험에서는 필기시험 출제·채점위원과 면접시험 및 서류전형 시험위원을 중복하여 위촉할 수 없으며 외부 전문위원을 50% 이상 참여시켜 시험의 공정성을 확보해야 한다.

⑧ 사장은 채용업무의 일부 또는 전부를 외부 전문기관이나 업체에 위탁하는 경우 부정개입의 차단과 정보유출 방지를 위하여 다음 각 호의 방

안을 마련하여야 한다.

1. 위탁기관 및 업체의 문제 인쇄·포장, 면접 등 채용절차 전반에 관한  
관리감독 방안

2. 위탁기관 및 업체의 보안유지 위반 사항 발생 시 조치방안

⑨면접위원에게는 응시자의 인적사항(학력, 출신지역 등 편견 요소)을 제공할 수 없고, 면접 시 연령·성별·학력 등 차별적 소지가 있는 질문은 금지하며, 평정방법, 합격자 결정방법, 면접 진행 절차 등 면접시행에 필요한 사항을 면접위원에게 사전 교육하여야 한다.<신설 2024. 9. 25.>

**제8조(시험관리요원)** ① 사장은 직원 채용시험 관리업무를 수행하기 위하여 인사담당부서 직원 외 감사부서의 감사인을 입회·참관할 수 있도록 하며, 필요한 경우 감사인을 지정하여 시험관리요원으로 차출할 수 있다. <개정 2021. 12. 10.>

② 제1항의 규정에 의하여 차출된 직원은 부여된 직무를 성실히 수행하여야 하며, 임무수행상 알게 된 사실을 누설하여서는 아니된다.

**제9조(합격자 결정)** ① 서류전형은 응시자의 자격, 경력 등이 소정의 기준에 적합한지 여부 등을 서류전형평정표 “별지 제3호 서식”에 의하여 심사하여 적격 또는 부적격을 판단한다. <개정 2024. 2. 13.>

② 채용시험의 필기시험 합격기준은 전 과목 평균과 제5조의 가산점수를 합산한 총점순위로 하되, 각 과목의 40점 이상 득점한 사람으로 한다. 이 경우 선발예정인원의 5배수의 범위 안에서 합격자를 결정하고 동점자가 발생할 경우 모두 합격자로 하며 동점자의 계산은 소수점 이하 둘째 자리까지로 한다.<개정 2020.6.12., 2024. 2. 13.>

③ 면접시험은 다음 각호의 평정요소에 따라 심사하며, 각 면접위원이 평정한 합계 점수의 평균점수 고득점자 순으로 선발한다. <개정 2024. 1. 15.>

1. 공사 직원으로서의 해당직무 이해도
2. 전문지식과 적용능력
3. 의사발표의 정확성과 논리성
4. 예의, 품행 및 성실성
5. 응용력, 창의력, 의지력 기타 발전가능성

④ 제3항의 시험결과 동점자가 있을 때에는 다음 순위에 의하여 합격자를 결정한다. <개정 2024. 1. 15.>

1. 「국가유공자 등 예우 및 지원에 관한 법률」에 따른 취업지원대상자  
<신설 2024. 9. 25.>

2. 필기시험 고득점자

3. 해당 자격의 관련분야 근무경력이 장기인 자

4. <삭제 2021. 9. 27.×신설 2024. 1. 15.×삭제 2024. 11. 27.>

⑤ 제3항과 제4항의 규정에 의한 시험 결과에 따라 사장이 최종합격자를 판정한다. <신설 2024. 1. 15.>

⑥ 비위 채용자는 즉시 합격을 취소하고, 적발된 날로부터 최소 5년 이상 응시를 제한한다.

⑦ <삭제 2024. 9. 25.>

⑧ <개정 2022. 2. 21., 2024. 9. 25.>

⑨ 임용 전/후에 응시원서 등 제출된 서류상의 기재착오, 허위내용 또는 누락, 자격미달자의 응시 등의 부적격 사유가 발견될 경우 합격을 취소한다.<개정 2022. 2. 21., 개정 2024. 9. 25.>

⑩ 매년 신규채용된 직원 중 공사의 임직원의 친인척(배우자, 4촌 이내의 혈족·인척)에 해당하는 직원의 수(입사일 기준)를 기관의 홈페이지 등에 공개해야 한다.

⑪ 채용시험에 최종 합격한 자는 공사에서 지정한 의료기관에서 신체검사를 받아야 하며 그 비용은 공사가 부담한다. <신설 2021. 9. 27.>

⑫ 채용시험에 최종 합격한 자가 직무상 특정 신체적 조건이 필요하지 않는 경우 신체검사를 건강검진기본법에 따른 건강검진 결과로 대체 할 수 있다. <신설 2021. 9. 27.>

⑬ 만약 채용분야에 적격자가 없을 경우 채용하지 않을 수 있다. <신설 2024. 1. 15.>

**제9조의2(채용서류 진위 검증)** ① 공사가 요구하는 응시자격요건 또는 우대요건의 증빙서류에 대하여 최종합격자 발표 전까지 발급기관 등에 확인하여야 하며, 증빙서류는 채용 공고일 기준 6개월 이내 발행분에 한해 인정한다.

② 우대가점 등 점수 산정과 관련하여 적정여부를 확인하여 합격자가 변경되지 않도록 하여야 한다. [본조신설 2024. 9. 25].

**제9조의3(예비합격자 운영)** ① 최종합격자의 임용 포기 및 합격취소, 예비합격자 임용 유효기간 내 면직 및 퇴직 등의 사유로 인한 결원 발생에 따른 예산의 효율적인 운영과 채용비리피해자 구제를 위하여 면접시험 고득점자 순으로 예비합격자를 선발할 수 있으며, 선발 규모는 채용 예정 인원의 5배수 이내(채용 인원수 포함)로 한다.

② 제1항에서 규정한 결원 발생 시 예비 합격 순위에 따라 예비 합격자를 임용할 수 있으며, 임용 유효기간은 최종 합격자 발표일로부터 1년 이내로 한

다. 또한 예비합격자 임용을 위하여 사전에 당사자에게 임용 예정사실을 고지하여야 하며, 당사자의 임용포기 또는 고지가 불가할 경우 관련된 객관적인 증빙자료를 구비한 후 후순위 예비합격자를 임용할 수 있다.

③ 예비합격자 명단에서 추가 임용하는 경우, 최초 채용 전형의 선발 분야나 최초 작성된 예비합격자 명단의 순번을 임의로 변경할 수 없다. [본조신설 2024. 9. 25].

**제9조의4(채용비리 피해자 구제)** ① 사장은 채용비리로 인한 피해자에 대하여 다음 각 호와 같이 구제하여야 한다. <신설 2021. 12. 10.>

1. 피해자 특정 시

가. 면접단계 피해자는 차기 공개채용 시 서류전형 및 필기시험 면제

나. 서류전형 피해자는 차기 공개채용 시 서류전형 면제

2. 피해자 특정 불가 시

가. 면접단계 피해자 그룹에 대해서 재면접 실시

나. 서류전형 피해자 그룹에 대해서 서류전형 재실시

② 사장은 제1항 각호에 대하여 부정합격자 확정 및 퇴출 이전이라도 우선 시행하여 피해자를 구제할 수 있다. <신설 2021. 12. 10.>

**제10조(임용대상자등록 등)** ① 합격자는 임용대상자등록 “별지 제6호서식”을 작성하여야 하며, 사장은 임용 의사를 확인한 후에 성적순위에 의하여 임용하되, 유효기간은 합격자 발표 일부부터 1년으로 한다.

② 제1항의 규정에 의하여 임용대상자가 공사가 지정한 기간 동안 등록을 필하지 아니하는 경우에는 임용될 의사가 없는 것으로 보고 예비합격자 순으로 임용한다.

③ 임용대상자 등록을 필한 자를 임용하고자 할 경우 임용 전에 임용대상자에게 공사에 출두할 것을 통지하여야 한다. 이 경우 출두통지는 등기우편이나 유선 등 임용대상자에게 연락 가능한 방법으로 할 수 있다.

④ 임용대상자 등록을 필한 자가 공사의 출두통지를 받고 특별한 사유없이 출두 지정일부부터 3일이 경과하여도 출두하지 아니할 때에는 임용될 의사가 없는 것으로 본다.

**제11조(구비서류)** 제10조의 규정에 의한 임용대상자 등록을 하고자 하는 자는 다음 각호의 서류를 구비하여야 한다.

1. 인사기록카드(소정양식) 1부.

2. 서약서(소정양식) 1부

3. 최종학교 졸업증명서 1통



4. 경력 및 자격증명서(해당자에 한함) 1통
5. 병역사항이 포함된 주민등록초본 1통
6. 주민등록등본 1통
7. 가족관계등록부 1통
8. 사진(반명함판 상반신 탈모) 3매
9. 신체검사서 1통 <개정 2021. 9. 27.>
10. 최종학교 성적증명서 1통 <신설 2021. 9. 6.>
11. 기타 필요하다고 인정되는 서류 <개정 2021. 9. 6.>

**제12조(기능직 직원채용) <삭제>**

**제13조(재정보증) ①** 인사규정 제53조의 규정에 의한 보증보험에 가입하여야 할 임직원은 회계관계 임직원에 한한다.

② 회계관계 임직원의 보증보험 계약은 사장을 피보험자로, 회계관계 임직원을 피보증인으로, 보험회사를 보증인으로 하되, 보험계약을 체결함으로써 재정보증이 된 것으로 본다.

③ 재정보증 기간은 1년으로 하며 1년마다 이를 갱신하여야 한다.

**제14조(재정보증 한도액)** 회계관계 임직원의 재정보증 한도액은 다음과 같다.

1. 명령 기관의 직에 해당하는 자는 500만원
2. 분임자 및 집행기관의 직에 해당하는 자는 1,000만원

**제15조(예산조치)** 회계관계 임직원의 재정보증에 따른 보험료를 당해연도 세출예산에 계상하여야 한다.

**제16조(인사기록) ①** 인사담당 부서의 장은 인사에 관한 제반사항을 기록, 보관 및 유지하여야 한다.

② 인사기록은 신규임용 후 최초 “별지 제7호 서식”에 작성하며 이후 변경사항은 통합인사관리시스템에 기록 / 유지한다.<개정 2020.10.15.>

### 제3장 전보 및 승진

**제17조(파견근무) ①** 사장은 공사의 업무수행상 다음 각호의 사유가 있을 때에는 파견근무를 명할 수 있다.

1. 업무의 일시적인 폭주로 지원이 불가피한 경우의 부서간 파견
2. 대외기관 및 국외에의 파견을 요할 때
3. 기타 업무수행상 부득이한 때

② 사장은 파견근무 사유가 소멸한 경우에는 당해 파견직원을 지체없이

원소속 부서에 복귀하도록 명하여야 한다.

③ 제1항의 규정에 의한 파견근무기간은 6월을 한도로 하되, 필요에 따라 연장할 수 있다.

**제18조(임용장 및 발령통지)** ① 공사의 정규직원으로 임용되거나 승진된 때에는 사장은 당해 직원에게 임용장 “별지 제8호서식”을 수여하여야 한다. 이 경우 소속 부서장이 대리수여 할 수 있다.

② 소속직원이 수습으로 임용되거나 전보, 파견, 강임, 해임, 징계, 직위해제, 휴직, 복직, 승급되거나 위원으로 임명, 해임, 위촉된 경우에는 사장이 당해 직원에게 인사발령통지서 “별지 제9호서식”을 교부하여야 한다.

③ 직위해제를 행함에 있어서는 인사발령 사항을 기재하기 위하여 직위해제처분사유 설명서 “별지 제10호서식”을 첨부하여야 한다.

**제19조(발령대장)** 소속직원에 대한 인사발령사항은 전자문서 등록으로 발령대장 기재를 대체한다.

**제20조(인사발령통지)** 사장이 직원에 대하여 인사발령한 때에는 “별지 제12호서식”에 의하여 소속부서에 통지하여야 한다.

**제21조(승진후보자 명부작성)** ① 인사규정 제25조 제1항에 의한 승진후보자 명부는 다음 비율에 따라 작성하여야 한다.

1. 근무성적 평정점 : 45%
2. 경력 평정점 : 10%
3. 교육마일리지(훈련성적평정) : 15% <개정 2021. 11. 12.>
4. 성과관리제 : 25%
5. 다면평가 : 5% <신설 2021. 11. 12.>
6. 가점 : 당해직급 포상 <신설 2021. 11. 12.>

② 승진후보자 명부의 평정점이 동일한 경우에는 다음 각호의 순위에 의하여 우선순위자를 결정한다.

1. 근무성적 평정점이 우수한 자.
2. 당해 직급에서 장기 근속한 자.
3. 연장자

③ 제1항의 규정에 의한 승진후보자 명부작성 “별지 제13호서식”은 승진심사일 기준으로 작성한다. 다만, 변동사항이 발생한 경우에는 승진후보자 명부를 조정하여야 한다.

④ 제3항의 규정에 의한 승진후보자 명부작성에 있어 근무성적 평정점은 명부작성 기준일부터 일반직 3급은 최근 3년, 일반직 4급~7급은 최근 2

년 이내에 당해 직급에서 평정한 평정점을 대상으로 하여 다음 각호의 계산방법에 의하여 산정한다.

1. 최근 3년 근무성적 평정점

(최근 1년 이내에 평정한 평정점의 평균×50/100) + (최근 1년전 2년 이내에 평정한 평정점의 평균×30/100) + (최근 2년전 3년 이내에 평정한 평정점의 평균×20/100)

2. 최근 2년 근무성적 평정점

(최근 1년 이내에 평정한 평정점의 평균×60/100) + (최근 1년전 2년 이내에 평정한 평정점의 평균×40/100)

3. <삭제 2021. 11. 12.>

⑤ 제4항의 규정에 의하여 근무성적 평정점을 산정함에 있어서 평정단위연도 중 평정점이 없는 평정단위기간이 있을 때에는 당해 평정단위연도의 다른 평정단위기간의 평정점을 그 평정단위연도의 평균 평정점으로 한다.

⑥ 제4항의 규정에 의하여 근무성적 평정점을 산정함에 있어서 평정대상기간 중 평정점이 없는 평정단위연도가 있을 때에는 제4항의 평정대상기간에 불구하고 그 평정단위연도의 전후에 평정한 평정점의 평균을 그 평정단위연도의 평균 평정점으로 한다.

⑦ 제4항의 규정에 의한 근무성적 평정점의 소수점 이하는 세째자리에서 반올림 한다.

⑧ 승진후보자 명부의 효력은 그 작성기준일부터 효력을 갖는다.

**제22조(직원의 승진)** 인사규정 제25조에 의하여 직원을 승진 임용하고자 할 때에는 승진후보자명부의 높은 순위에 있는 직원부터 차례로 임용하려는 결원 수에 대하여 별표2-1에 해당하는 범위 안에 있는 직원 중에서 인사위원회의 승진심사를 거쳐 임용한다.<개정 2023. 3. 28.>

## 제4장 근무성적평정

**제23조(평정의 범위)** 인사규정 제31조에 의한 직원의 근무성적평정은 직종별, 직급별로 전체 직원에 대하여 실시하되, 입사일로부터 평정 기준일까지 6개월 미만 근무자는 제외한다.

**제24조(평정의 원칙)** 피평정자를 평가함에 있어서는 다음 각호의 원칙에 의하여 객관적 입장에서 공평무사하게 평정하여야 한다.

1. 평정에 있어서는 피평정자를 그와 동등한 직급 또는 직책을 가진 타직원과 비교하여 평정하여야 한다.

2. 평정에 있어서는 객관적으로 공정성을 유지하여야 한다.
3. 평정에 있어서는 피평정자를 종합적으로 평가하여야 하며, 과대평가나 추상적인 평가를 하여서는 아니된다.
4. 평정에 있어서는 피평정자의 담당직무가 요구하는 기준과 담당직무수행의 난이성 및 책임의 정도 등을 고려하여야 한다.

**제25조(평정의 시기 및 평정자)** ① 근무성적의 평정은 정기평정과 수시평정으로 구분한다. 이 경우 정기평정은 매년 12월말일에 실시하는 것을 원칙으로 하고, 수시평정은 인사관리상 필요한 때에 실시한다.

② 평정대상자별 평정자 및 확인자는 “별표 3”과 같다.

**제26조(평정점의 분포비율)** ① 근무성적의 평정은 소속 평정대상자를 직급별로 다음 각호의 비율에 맞도록 평정하여야 한다. 다만, 근무성적이 “가”에 해당하는 자가 없는 경우에는 이를 적용하지 아니할 수 있으며, 이 경우 “가”의 비율은 “양”의 비율에 가산한다.

1. 수(37점이상) 2할
2. 우(29점이상 37점미만) 4할
3. 양(16점이상 29점미만) 3할
4. 가(16점미만) 1할

② 근무성적을 “가”로 평정하는 경우에는 그 사유를 기재하여야 한다.

**제27조(근무성적 평정요소 및 평정표)** ① 근무성적의 평정은 피평정자의 근무실적, 직무수행능력, 직무수행태도 및 청렴도를 평가하여야 한다.

② 근무성적 평정표는 “별지 제14호서식”에 의한다.

**제28조(근무성적 평정방법)** ① 평정자는 평정기준일부터 10일 이내에, 확인자는 평정자 평정 후 5일 이내에 근무성적 평정표 작성을 완료하여 인사담당 부서의 장에게 제출하여야 한다.

② 근무성적평정의 총점은 40점으로 하고, 평정자와 확인자는 각각 20점을 최고점으로 하여 채점하여야 하며, 사장은 부서별 형평성을 고려하여 필요시 가감점을 부여할 수 있다.

③ 평정자와 확인자는 근무성적을 평정함에 있어 특별한 사유가 없는 한 피평정자의 총 평정점이 동일하지 아니하도록 평정하여야 한다.

④ 다음 각호의 1에 해당하는 자는 평정에서 제외한다.

1. 휴직, 직위해제, 그밖의 사유로 근무성적 평정대상 기간 중 1개월 미만 근무한 사람<개정 2023. 3. 28.>
2. 1년 이상 해외 및 타기관에 교육 또는 파견 중에 있는 자

3. 수습기간 중에 있는 자

⑤ <삭제 2020.12.30.>

⑥ 파견근무자는 파견 근무기관 및 부서의 의견을 반영하여 원 소속기관 및 부서에서 평정한다.

⑦ 피평정자가 현직급보다 상위직급의 직위에 직무대리로 근무하는 경우에는 현직급으로 평정한다.

⑧ 평정자 또는 확인자가 결원 또는 장기출장 등의 사유로 평정을 할 수 없을 때에는 평정자 또는 확인자의 직상급 감독자를 평정자 또는 확인자로 하되, 평정자와 확인자를 달리하여야 한다.

⑨ 평정결과 다음 각호의 사유로 조정하여야 할 필요가 있을 때에는 인사위원회의 심의를 거쳐 조정할 수 있다.

1. 평정대상자 전체 분포비율의 부적정

2. 기타 평정의 신뢰성과 타당성을 제고하기 위하여 필요한 경우

**제29조(확인 및 보고)** ① 인사담당 부서의 장은 제출된 근무성적 평정표에 대하여 규정에 맞게 평정되었는지 여부를 확인하고, 규정에 위배된 때에는 재작성하게 할 수 있다.

② 인사담당 부서의 장은 근무성적평정이 완료된 때에는 지체없이 임용권자에게 보고하여야 한다.

**제30조(평정의 공개제한)** 근무성적평정의 결과는 공개하지 아니한다.

**제31조(평정결과의 활용)** 근무성적평정의 결과는 각종 인사관리에 반영하여야 한다.

## 제5장 경력평정

**제32조(경력평정)** ① 경력평정은 평정기준일 현재 인사규정 제26조에 의한 승진소요 연수에 도달한 직원에 대하여 다음 각호와 같이 그 경력을 평정한다.

1. 경력은 기본경력과 초과경력으로 구분한다.

2. 경력평정은 당해 직급에 한하여 평정하되, 기본경력은 승진소요 최저기간을, 초과경력은 기본경력전 5년간을 평정기간으로 한다.

② 경력평정의 총점은 10점으로 한다. 이 경우 기본경력은 5점, 초과경력은 5점을 초과할 수 없다.

③ 초과경력에 대한 경력평정은 현직급 또는 규정 제26조제2항에 의한 근무기간을 “별표 4”에 의하여 경력월수 단위로 계산한다.

④ 제3항의 규정에 의한 경력평정기준일은 승진심사일로 한다.

**제33조(평정제외)** 당해 경력평정기간 중 휴직, 징계 및 직위해제 기간은 경력평정기간에 산입하지 아니한다. 다만, 규정 제40조 제1항 제2호, 제3호 및 제2항 제2호의 경우에는 그러하지 아니하다.

**제34조(평정자와 확인자)** ① 경력평정자는 인사담당 팀의 팀장으로 하고, 확인자는 경영기획실장으로 한다. <개정 2021.1.21., 2024.2.13.>

② 경력평정결과는 본인의 요구가 있을 때에는 열람하게 할 수 있다.

**제35조(훈련성적 평정)** ① 매년 직원의 10% 이상을 7일(임원 이상은 1인당 연 21시간 이상) 이상 국내·외 교육기관에서 교육을 이수하도록 하여야 하며, 전직원이 매 3년마다 1회 이상 외부 전문교육기관에서 교육을 이수토록 하여야 하고, 신규임용자의 경우는 임용 후 6개월 이내에 기초 직무과정을 이수토록 하여야 한다.

② 규정 제25조 제2항에 의한 훈련성적의 평정은 당해 직종의 당해 직급에서 근무기간 중 이수한 실적을 “별표 5”와 같이 평정한다.

③ 훈련성적 평정은 교육마일리지 점수를 적용하며, 승진후보자 명부 작성 시 최근 2개년도(직전년도 60%, 직전전년도 40%) 점수를 반영한다.

④ 훈련성적 평정 기준일은 12월 말일로 한다.

⑤ 훈련성적 평정자는 인사담당 팀의 팀장으로 하고, 확인자는 경영기획실장으로 한다. <개정 2021.1.21., 2024. 2. 13.>

**제35조의2(다면평가)** ① 다면평가는 연1회 이상 실시한다.

② 다면평가의 시행방법은 사장이 정한다.

③ 다면평가의 공정평가 방해행위는 엄금하며 제보 또는 행위 발각 시 감사부서에서 사실 여부를 조사하고 방해행위 인정 시 평가점수는 0점으로 처리하며 징계처리 한다.

④ 다면평가의 개인별 결과는 본인에게만 공개하며 전체 결과는 사장에게만 보고한다. <신설 2021. 11. 12.>

**제36조(포상의 평정)** ① 인사규정 제25조제2항에 의한 포상평정은 “별표 6”에 의한다.

② 포상은 당해 직급 또는 당해 직종 근무기간 중에 수여한 것 중 유리한 것 1종에 한한다.

## 제6장 성과관리제

**제37조(성과관리제)**① 성과관리제는 년 1회 운영한다.

② 성과관리제 시행방법은 사장이 정한다.

③ 성과관리제 평가 종료 후 일정기간(10일 이내) 동안 희망자에 한 해

평가점수를 공개하고 결과에 대한 이의를 제기할 수 있다. <신설 2021. 9. 6.>

## 제7장 인사위원회

**제38조(구성)** ① 규정 제6조에 의한 인사위원회는 위원장을 포함한 7인 이내로 구성한다.

② 위원장은 시설관리본부장으로 하고 경영기획실장과 공사 담당 시청 공무원(팀장 이상)은 당연직 위원으로 하며, 그 밖의 위원은 교수, 법무사, 노무사, 세무사, 회계사, 공무원 6급, 기타 전문지식이 있는자 중에서 위촉한다. <개정 2021.1.21., 2024. 2. 13.>

③ 위원회에 참석하는 위원에게는 예산의 범위내에서 수당을 지급할 수 있다. 단, 시의 공무원 및 공사의 상근임직원은 지급하지 아니한다.

**제39조(위촉기간)** 인사위원회 위원의 위촉기간은 2년으로 하되 연임할 수 있다.

**제40조(임무)** 인사위원회는 다음 각호의 사항을 심의한다.

1. 인사제도와 인사에 관한 중요 기본방침
2. 직원(신규·특별)의 채용 및 승진에 관한 사항
3. 직원의 징계에 관한 사항
4. 근무성적 평정의 조정
5. 사장의 재심의 요구에 관한 사항
6. 기타 관계법령 및 조례와 정관이 정한 사항과 사장이 필요하다고 인정하는 사항

**제41조(소집 및 의결)** ① 인사위원회는 위원장이 소집한다.

② 인사위원회는 재적위원 3분의 2이상 출석과 출석위원 과반수의 찬성으로 의결한다.

③ 위원장은 표결권을 가지며, 가부동수인 경우에는 결정권을 가진다.

④ 위원장은 긴급을 요하거나 위원회 소집이 불가능하다고 판단되는 경우에는 서면의결로 갈음할 수 있다.

⑤ 징계사항 심의 시 인사위원회의 위원이 다음 각 호의 어느 하나에 해당되는 경우에는 그 직무집행에서 제척된다. <신설 2022. 6. 8.>

1. 위원이 심의대상자와 친족관계에 있거나 있었던 경우
2. 위원이 징계처분 요구된 사유와 직접적인 업무 관련성이 있는 경우

⑥ 인사위원회의 위원장 또는 위원은 제5항의 사유에 해당되는 때에는 스스로 해당 징계사건의 심의에서 기피 또는 회피할 수 있다. <신설 2022. 6. 8.>

**제42조(간사 및 서기)** ① 인사위원회에 간사와 서기를 두되, 간사는 인사담당자로 하고 서기는 인사담당 부서의 직원중에서 선발한다.

② 간사는 위원장의 명을 받아 회의록 작성, 보존의 업무 등 인사위원회의 사무를 담당하며 서기는 간사를 보조한다.

③ 제2항에 따른 회의록에는 상정안건, 참석자의 발언, 결정 사항 및 표결 내용에 관한 사항이 포함되어야 한다.<신설 2024. 9. 25.>

**제43조(감사의 출석)** 감사는 인사위원회에 출석하여 의견을 진술할 수 있다.

**제44조(보고 및 기밀유지 등)** ① 인사위원회의 의결사항은 의결서를 첨부하여 지체 없이 사장에게 보고한다.

② 사장은 제1항의 규정에 의한 의결사항에 대하여 이의가 있을 때에는 재심을 요구할 수 있다.

③ 위원을 포함한 간사, 서기 및 당해 인사위원회에 참석한 임직원은 위원장이 공식적으로 발표한 사항이외의 사항을 누설하여서는 아니된다.

## 제8장 상 별

**제45조(직원의 포상)** ① 포상의 요구는 임원 및 각 부서의 장이 공적조서 “별지 제16호서식”를 인사담당 부서의 장에게 제출하여야 한다. 다만, 포상대상은 공사근무기간이 6월 이상인 자이어야 한다.

② 포상은 공적요약서 “별지 제17호서식”에 의하여 공적심사위원회의 심의를 거쳐 사장이 결정한다.

③ 다음 각 호의 어느 하나에 해당하는 경우에는 표창 대상에서 제외한다.

1. 직위해제 또는 징계처분(불문경고 포함)을 받은 자

\*제한기간 : 처분기간 종료일로부터 직위해제 및 견책(불문경고 포함) 6월, 감봉 12월, 강등·정직 18월

2. 징계절차 진행 중이거나 기타 공·사의 생활을 통하여 민원을 야기하는 등 사회적 물의를 일으켜 표창이 부적합하다고 판단되는 자

**제46조(직원의 징계)** ① 사장이 직원을 징계 처분하고자 할 때에는 “별지 제18호 서식” 내지 “별지 제21호서식”에 의하여 인사위원회에 요구하여야 한다. <개정 2022. 6. 8.>

② 징계의결 등을 요구할 때에는 징계 등 사유에 대한 충분한 조사를 한 후에 증명에 필요한 자료를 첨부하여 인사위원회에 제출하고 중징계 또는 경징계로 구분하여 징계요구를 해야 한다.<신설 2022. 6. 8.>

③ 중징계란 파면, 해임, 정직, 강등을 말하며 경징계란 감봉, 견책을 말한다. <신설 2022. 6. 8.>



**제46조의2(음주운전 자진신고제)** ① 공사 임직원은 음주운전 단속에 적발되는 경우 공사에 30일 이내에 자진신고 하여야 한다.

② 자진신고 없이 음주운전 조사 시 적발될 경우 가중하여 징계할 수 있다.

<신설 2021. 9. 6.>

**제46조의3(부동산의 취득제한 등)** ① 개발사업 관련 직원 및 그 이해관계자는 다음 각 호의 부동산을 취득하여서는 아니 된다.

1. 자기의 명의를 아닌 타인 명의를 이용하는 등 관련법에 위반하여 부동산을 취득하는 경우

2. 직무상 직·간접적으로 알게 된 다음 각 목의 정보 중 대외에 공개되기 전까지의 정보를 활용하여 취득하는 경우

가. 후보지 선정 등 개발관련정보

나. 개발계획, 실시계획, 사업계획 등 사업관련정보

다. 판매, 공사, 용역, 구매 등 각종 계약관련정보

라. 토지 등 소유자, 분양 및 임대계약자 등의 개인정보

② 공사는 부동산에 대한 정보를 획득하거나 이와 관련된 업무를 수행한다고 인정되는 개발사업 관련 직원 및 그 이해관계자가 관련 업무 분야 및 관할의 부동산을 신규 취득하는 것을 제한할 수 있다.

③ 공직자윤리법에 근거한 재산변동신고 의무자인 개발사업 관련 직원은 공직윤리시스템(www.peti.go.kr)에 부동산 등록 및 신고 한 것을 공사에 부동산 등록 및 신고 한 것으로 본다.

④ 개발사업 관련 직원 및 그 이해관계자는 감사부서에서 부동산 관련 자료를 요구할 경우 제출 및 조사에 응해야 하며 부동산 취득 제한 의무를 위반한 경우 공사 징계양정기준에 의거 처벌할 수 있다.

[본조신설 2022. 6. 8.]

**제47조(징계의결기한)** 인사위원회는 징계의결요구서를 접수한 날부터 30일 이내에 의결하여야 한다. 다만, 부득이한 사유가 있을 때에는 인사위원회의 의결을 거쳐 30일에 한하여 그 기간을 연장할 수 있다.

**제48조(징계혐의자의 진술권 등)** ① 인사위원회는 징계혐의자에게 충분한 소명을 할 수 있는 기회를 부여하여야 하며, 소명은 서면 또는 구술에 의하여 할 수 있다.

② 인사위원회는 필요하다고 인정할 때에는 관계인의 출석을 요구할 수 있다.

**제49조(징계양정기준)** 인사규정 제50조에 의한 징계양정기준은 “별표 7”, “별표 7의2”, “별표 8”과 같다.<개정 2024. 9. 25.>

**제50조(징계부가금)** ① 사장은 직원에 대한 징계의결을 요구하는 경우 그

징계사유가 금품 및 향응 수수(收受), 공금의 횡령(橫領)·유용(流用)인 경우에는 해당 징계 외에 금품 및 향응 수수액, 공금의 횡령액·유용액의 5배 내의 징계부가금 부과 의결을 인사위원회에 요구하여야 한다.

② 인사위원회는 징계부가금 부과 의결을 하기 전에 금품 및 향응 수수, 공금의 횡령·유용으로 다른 법률에 따라 형사처벌을 받거나 변상책임 등을 이행한 경우(몰수나 추징을 당한 경우를 포함한다)에는 벌금, 변상금, 몰수 또는 추징금에 해당하는 금액과 징계부가금의 합계액이 금품 및 향응 수수액, 공금의 횡령액·유용액의 5배를 초과하지 않는 범위 내에서 조정하여 의결할 수 있다.

**제50조의2(징계부가금 부과)** ① 인사위원회는 징계부가금 부과 의결을 요구받은 때에는 금품 및 향응 수수액, 공금의 횡령액·유용액의 5배 내에서 징계부가금의 부과 의결을 할 수 있다.

② 인사위원회는 징계부가금 부과 의결을 한 후에 형사처벌을 받거나 변상책임 등을 이행한 경우(몰수나 추징을 당한 경우를 포함한다)에는 벌금, 변상금, 몰수 또는 추징금에 해당하는 금액과 징계부가금의 합계액이 금품 및 향응 수수액, 공금의 횡령액·유용액의 5배를 초과하지 않는 범위에서 감면의결하여야 한다.

③ 사장은 다음 각 호의 어느 하나에 해당하는 사유가 발생한 날부터 30일 내에 인사위원회에 징계부가금 감면의결을 요구하여야 한다.

1. 징계부가금 부과 의결을 받은 사람이 법원의 판결(몰수·추징에 대한 판결을 포함한다)이 확정되거나 변상책임 등을 이행한 날부터 60일 내에 사장에게 징계부가금 감면의결을 신청한 경우

2. 사장이 징계부가금 부과 의결을 받은 자에 대한 법원의 판결(몰수·추징에 대한 판결을 포함한다)이 확정되거나 변상책임 등이 이행된 것을 안 경우

④ 제3항에 따라 징계부가금 감면의결이 요구된 경우 인사위원회는 벌금, 변상금, 몰수 또는 추징금에 해당하는 금액과 징계부가금의 합계액이 금품 및 향응 수수액, 공금의 횡령액·유용액의 5배를 초과하지 않는 범위에서 감면 의결하여야 한다. 이 경우 인사위원회는 징계의결 요구서를 접수한 날부터 30일 이내에 의결하여야 한다. 다만, 부득이한 사유가 있을 때에는 해당 징계위원회의 의결로 30일의 범위에서 그 기간을 연장할 수 있다.

⑤ 징계부가금 부과 의결을 받은 사람이 벌금 외의 형(벌금형이 병과되는 경우를 포함한다)을 선고받아 징계부가금을 조정하여 의결하거나 감면의결을 적용하기 곤란한 경우 인사위원회는 형의 종류, 형량 및 실행

유예 또는 선고유예 여부 등을 종합적으로 고려하여 징계부가금을 조정하여 의결하거나 감면의결하여야 한다.

⑥ 인사위원회는 비위의 정도가 약하고 과실로 인한 비위로서 다음 각 호의 어느 하나에 해당되는 경우에는 징계부가금 부과 의결을 하지 아니할 수 있다.

1. 공사에 이익이 되고 시민생활에 편익을 주는 목표의 달성을 위하여 업무처리 절차·방식을 창의적으로 개선하는 등 성실하고 능동적으로 업무를 처리하는 과정에서 발생한 것으로 인정되는 경우

2. 공사의 이익이나 시민생활에 큰 피해가 예견되어 이를 방지하기 위하여 업무를 적극적으로 수행하는 과정에서 발생한 것으로서 당시의 여건 또는 그 밖의 사회통념에 비추어 적법하게 처리될 것이라고 기대하기가 극히 곤란했던 것으로 인정되는 경우

**제50조의3(징계부가금 부과기준)** 인사위원회는 징계부가금 혐의자의 비위의 유형, 비위의 정도 및 과실의 경중과 평소의 행실, 근무성적, 공적, 우수치는 정도 또는 그 밖의 정상등을 참작하여 다음의 부과기준에 따라 징계부가금을 의결하여야 한다.

구 분	비위의 정도가 심하고 고의가 있는 경우	비위의 정도가 심하고 중과실이거나 비위의 정도가 약하고 고의가 있는 경우	비위의 정도가 심하고 경과실이거나 비위의 정도가 약하고 중과실인 경우	비위의 정도가 약하고 경과실인 경우
1. 금품 및 향응수수	금품 및 향응수수액의 4~5배	금품 및 향응수수액의 3~4배	금품 및 향응수수액의 2~3배	금품 및 향응수수액의 1~2배
2. 공금 횡령·유용	공금횡령·유용액의 3~5배	공금횡령·유용액의 2~3배	공금횡령·유용액의 2배	공금횡령·유용액의 1배

※ 비고

- ① 징계부가금 배수는 정수(整數)를 기준으로 한다.
- ② 징계등 혐의자가 금품 및 향응 수수, 공금의 횡령·유용으로 다른 법률에 따라 형사처벌을 받거나 변상책임 등을 이행(몰수나 추징을 당한 경우를 포함한다)한 경우, 벌금·변상금·몰수 또는 추징금에 해당하는 금액과 징계부가금의 합계액이 금품 및 향응 수수액, 공금의 횡령·유용액의 5배를 초과해서는 아니 된다.
- ③ 징계등 혐의자가 벌금 외의 형(벌금형이 병과되는 경우를 포함한다)을 선고받은 경우 형의 종류, 형량 및 실형, 집행유예 또는 선고유예 여부 등을 종합적으로 고려하여 징계부가금을 조정하여야 한다.

**제50조의4(징계부가금 부과처분등)** ① 사장은 인사위원회에서 의결한 징계부가금을 징계부가금 부과의결을 받은 자에게 부과하여야 한다.

② 징계부가금을 부과받은 자는 납부고지서를 교부받은 날부터 60일 내에 징계부가금을 납부하여야 한다.

③ 사장은 징계부가금을 부과 받은 자가 납부고지서를 교부받은 날부터 60일 내에 납부하지 아니한 때에는 지방세 체납처분의 예에 따라 징수할

수 있다.

**제51조(징계의 양정)** ① 인사위원회는 징계협약자의 비위의 유형, 정도 및 과실, 평소의 소행, 근무성적, 공적, 개선의 정 기타 정상 등을 참작하여 징계사건을 의결하여야 한다.

② 인사위원회가 징계사건을 의결함에 있어서는 비위와 부조리를 척결함으로써 업무집행의 공정성 유지와 기강확립에 주력하여야하고 직무와 관련한 금품수수 및 음주운전 관련 비위, 성폭력범죄를 엄중 문책하여야 한다.

③ 제1항의 규정에도 불구하고 비위의 도가 경하고 과실에 의한 비위로서 성실하고 능동적인 업무처리 과정에서 발생되었거나 행위당시의 여건 기타 사회통념상 적법하게 처리할 것을 기대하기가 극히 곤란하다고 인정되는 때에는 징계의결 또는 징계부가금 부과 의결을 하지 아니할 수 있다.

**제52조(징계의 감경)** 인사위원회는 징계의결이 요구된 자가 다음 각호의 1에 해당하는 공적이 있는 경우에는 “별표 9”의 징계양정 감경기준에 따라 징계를 감경할 수 있다. 다만, 당해 직원이 징계처분이나 불문경고를 받은 사실이 있는 경우에는 그 징계처분이나 경고처분전의 공적은 감경대상 공적에서 제외하며, 음주운전, 성폭력범죄, 성매매, 성희롱, 금품 및 향응 수수와 공금의 횡령·유용, 채용비위에 대하여는 감경할 수 없다.

1. 사장의 표창을 받은 공적
2. 정부포상규정에 의하여 국무총리 이상의 표창을 받은 공적
3. 시장, 도지사의 표창을 받은 공적
4. 기타 공공기관이나 단체의 표창을 받은 공적

**제53조(의결통고)** 인사위원회가 징계의결을 한 때에는 지체없이 징계의결서정본 “별지 제22호서식”을 첨부하여 사장에게 통지하여야 한다.

**제54조(징계의 집행)** ① 사장은 징계의결서를 받은 날부터 15일 이내에 징계의 집행을 하여야 한다.

② 사장은 제1항의 규정에 의하여 징계의결을 집행한 때에는 지체없이 징계처분통지서 “별지 제23호서식”에 징계처분이유서 “별지 제24호서식”을 첨부하여 당사자에게 교부하여야 한다.

**제55조(소청심사)** ① 직원이 징계처분, 강임, 면직처분 기타 불리한 처분을 받은 때에는 소청심사를 청구할 수 있다.

② 소청심사가 청구된 때에는 사장은 소청심사위원회를 구성하여 운영할 수 있다.

③ 소청심사위원회의 구성과 운영에 관한 사항은 사장이 정한다.

**제56조(상벌자 명부 작성비치 및 관리)** 이 내규 및 다른 규정 또는 법에 의하여 포상 또는 처벌을 받은 자에 대하여는 상벌자 명부를 작성 정리하여야 한다.

**제56조2(채용비리 부정청탁의 내용 및 조치사항공개)** 사장은 다른 법령에 위반되지 아니하는 범위에서 인적사항을 제외한 부정청탁의 내용 및 조치사항, 징계처분이 최종 확정된 징계현황에 대해서 공사 인터넷 홈페이지 등에 공개한다.<신설 2021. 12. 10.>, <개정 2022. 6. 8.>

**제56조의3(사적이해관계자 제척·기피·회피 적용)** ① 공사·용역 또는 물품 등의 조달·구매의 계약·검사·검수에 관계되는 직무 등 공직자의 이해충돌방지법 제5조 제1항 각 호의 업무를 수행하는 임·직원은 해당 직무의 직무관계자가 공직자의 이해충돌방지법 제2조 제6호의 사적이해관계자인 경우에는 해당 직무에 대하여 제척·기피·회피 신청을 하여야 한다.

② 사적이해관계자를 제1항의 사적이해관계자와 다르게 정한 제척·기피·회피 규정의 경우에는 본 규정을 우선 적용한다. 다만, 해당직무의 성격상 사적이해관계자를 보다 넓게 규정한 경우에는 해당 규정에 따른다.

③ 제척·기피·회피의 신청절차, 방법, 신청에 대한 결정 등은 해당직무와 관련된 규정에 따른다.

[본조신설 2022. 6. 8.]

## 제9장 보 칙

**제57조(신분증)** ① 사장은 임직원에게 신분증을 발급한다.

② 신분증을 발급받은 임직원은 타인에게 대여하지 못하며 근무 시 신분증을 패용하고 근무에 임해야 한다.

③ 신분증 발급권자가 신분증을 발급할 경우 또는 신분증이 회수되거나 반환된 때에 인사담당 부서의 장은 전자결재문서에 등록한 후 발급하여야 한다.

④ 신분증을 분실 또는 파손하거나 기재사항의 변동 등으로 재발급을 받고자 하는 직원은 그 사유가 발생한 날부터 5일 이내에 신분증재발급신청서 “별지 제26호서식”를 신분증 발급권자에게 제출하여야 한다.

**제58조(정년기준일)** 규정 제35조에 의한 정년은 정년이 도달하는 해의 12월 31일에 당연퇴직하는 것으로 한다.

**제59조(휴직자 및 장기훈련자 등의 결원보충)** ① 직원이 규정 제40조제1항제2호 및 제4호의 규정에 의하여 6월 이상 휴직하거나 같은 조 제1항제1호, 제2

항 제1호의 규정에 의하여 1년이상 휴직한 경우에는 당해 휴직자의 휴직기간 동안 당해 직급에 해당하는 고용계약을 체결하여 결원을 보충할 수 있다.

② 6개월 이상 육아휴직자(출산휴가와 연계하여 3개월 이상 육아휴직자 포함)는 정원이 따로 있는 것으로 보고 결원을 보충할 수 있다.

**제60조(명예퇴직)** ① 인사규정 제37조의 규정에 의하여 명예퇴직 하고자 하는 자는 명예퇴직 예정일 3월 전에 명예퇴직신청서 “별지 제27호서식” 를 소속 부서장에게 제출하여야 한다.

② 명예퇴직을 신청한 자는 임용권자의 승인시까지 근무하여야 한다.

**부 칙**(2019. 10. 15 내규 제2호)

이 내규는 공사가 설립되는 날로부터 시행한다.

**부 칙**(2020. 3. 4 내규 제26호)

이 내규는 발령한 날부터 시행한다.

**부 칙**(2020. 4. 22 내규 제28호)

이 내규는 발령일로부터 시행한다.

**부 칙**(2020. 5. 6 내규 제29호)

이 내규는 발령한 날부터 시행한다.

**부 칙**(2020. 6. 12 내규 제31호)

이 내규는 발령일로부터 시행한다.

**부 칙**(2020. 7. 10 내규 제35호)

이 내규는 발령일로부터 시행한다.

**부 칙**(2020. 10. 15 내규 제37호)

이 내규는 발령일로부터 시행한다.

**부 칙**(2020. 12. 30 내규 제41호)

이 내규는 발령일로부터 시행한다.

부 칙(2021. 2. 10 내규 제46호)

이 내규는 발령한 날부터 시행한다.

부 칙(2021. 9. 6 내규 제50호)

이 내규는 발령일로부터 시행한다.

부 칙(2021. 9. 6 내규 제51호)

이 내규는 발령일로부터 시행한다.

부 칙(2021. 9. 27 내규 제54호)

이 내규는 발령한 날부터 시행한다.

부 칙(2021. 11. 12 내규 제59호)

이 내규는 2022년 1월 1일부터 시행한다.

부 칙(2021. 12. 10. 내규 제63호)

이 내규는 발령한 날부터 시행한다.

부 칙(2022. 2. 21. 내규 제66호)

제1조(시행일) 이 내규는 발령일부터 시행한다.

제2조(적용례) 제9조 제7항 및 제8항 개정 전 인사 채용절차가 진행 중인 경우에는 개정된 내규 조항을 적용한다.

부 칙(2022. 6. 8. 내규 제68호)

이 내규는 발령일부터 시행한다.

부 칙(2022. 7. 22. 내규 제72호)

이 내규는 발령일부터 시행한다.

**부 칙**(2023. 3. 28. 내규 제79호)

이 내규는 발령일부터 시행한다.

**부 칙**(내규 제85호 2024. 1. 15. 개정)

이 내규는 2024년 1월 1일부터 시행한다.

**부 칙**(내규 제87호 2024. 2. 13. 개정)

이 내규는 발령한 날부터 시행한다.

**부 칙**(내규 제95호 2024. 8. 19. 개정)

이 내규는 발령한 날부터 시행한다.

**부 칙**(내규 제96호 2024. 9. 25. 개정)

이 내규는 발령한 날부터 시행한다.

**부 칙**(내규 제98호 2024. 11. 27. 개정)

이 내규는 발령한 날부터 시행한다.

**부 칙**(내규 제100호 2024. 12. 27. 개정)

이 내규는 발령한 날부터 시행한다.



[별표 1]<개정 2020.6.12., 2020.10.15.>

## 직원 신규채용 시험과목

직 종	1차시험	2차시험	비 고
일반직	NCS직업기초능력 (의사소통능력, 조직이해능력, 문제해결능력, 자원관리능력, 직업윤리)	NCS 기반 구조화 면접	직무수행능력 (전공평가), 실기시험 병행 가능
업무직	NCS직업기초능력 (의사소통능력, 조직이해능력, 직업윤리)		

※ 인사위원회 심의/의결을 거쳐 시험과목 변경(추가) 가능

[별표 2]<개정 2020.10.15., 2024. 2. 13., 2024. 9. 25.>

## 직원 신규채용 시험 가산점수(제5조 관련)

구 분	세 분	가산점수	비 고
국가유공자 (취업지원대상자)	「국가유공자 등 예우 및 지원에 관한 법률」 및 관련 지침 등에 따름 ※ 취업지원대상자에 대한 가점 부여 세부방법은 국가보훈부「국가유공자 등 채용시험 가점제도 관련 가이드라인」을 따른다.		
자격(면허) 소지자	변호사, 세무사, 공인회계사, 감정평가사, 기술사, 법무사, 노무사	필기시험의 각 과목별 만점의 5%	
	행정사, 기사(산업기사 제외)	필기시험의 각 과목별 만점의 3%	

※ 가점 항목이 2개 이상 중복되는 경우 본인에게 유리한 1종에 한함

[별표 2-1] <개정 2021. 9. 6.>

**임용하려는 결원 수에 대한 승진심사 대상 범위(제22조 관련)**

임용하려는 결원 수	승진심사 대상 범위
2명 이하	4배수
3명 이상	3배수

[별표 3] <개정 2020.6.12.> <개정 2022. 6. 8.><개정 2024. 12. 27.>

**평정대상자별 평정자 및 확인자(제25조관련)**

평정대상자	평 정 자		확 인 자	가감점 (± 5점)
	1차	2차		
부장	본부장		사장	
팀장	부장	본부장	사장	
사장직속부서(팀장)	실장·부장		사장	
담당	팀장	부장	본부장	사장
사장직속부서(담당)	팀장	실장·부장	사장	

※ 본부장 및 사장직속부서의 부서장은 사장이 단독으로 평정한다.

[별표 4]

**초과경력평정조건표(제32조 관련)**

점수	월											
	1	2	3	4	5	6	7	8	9	10	11	12
기본 점수5	5.083	5.166	5.249	5.332	5.415	5.498	5.581	5.664	5.747	5.830	5.913	6
6	6.083	6.166	6.249	6.332	6.415	6.498	6.581	6.664	6.747	6.830	6.913	7
7	7.083	7.166	7.249	7.332	7.415	7.498	7.581	7.664	7.747	7.830	7.913	8
9	8.083	8.166	8.249	8.332	8.415	8.498	8.581	8.664	8.747	8.830	8.913	9
10	9.083	9.166	9.249	9.332	9.415	9.498	9.581	9.664	9.747	9.830	9.913	10

※ 기본 5점 초과 월 0.83 1년 1점

[별표 5] <개정 2020.4.22.> <개정 2022. 6. 8.>

**훈련성적 평정 배분표(제35조관련)**

가. 훈련성적 평정 부여기준

훈련성적 평정		15	13	11	9	7	5
교육 마일리지	일반직	50이상	40이상	30이상	20이상	10이상	5이상

나. 교육·훈련시간 인정 교육·훈련 내용

학습유형	인정기준	인정시간	최대한도
외부위탁교육	국가지방자치단체·지방공기업 교육기관, 민간위탁교육, 자체 교육기관의 수료증 또는 공문으로 확인	교육시간	30
사내집합교육	강사 초빙, 자체 강사를 활용한 직무, 소양교육 계획 및 출석부로 확인	교육시간	40
학습동아리	운영계획 사전 결재 및 활동일지(참가 시간 기재)로 확인	참가시간	
워크숍	기관 또는 부서주관으로 진행되는 워크숍, 세미나를 계획 및 출석부로 확인	교육시간	20
강의	직무 관련 사내강의 및 출장을 계획 및 공문으로 확인	강의시간	20
봉사활동	봉사 기관 확인서	활동시간	10
이러닝(사이버)	직무, 전산, 어학 등 이러닝(사이버) 교육기관의 수료증으로 확인	교육시간	20
정책현장 방문	방문계획 사전 결재 및 보고서로 확인 ※인정시간 : 1개소(기관)당 2시간(국외연수 3시간)	방문시간	10
자격증 취득	기사 이하 20시간, 기능장 이상 30시간	20시간, 30시간	20
대학교·대학원 교육	정책대학원 등 비학위 : 학기당 15시간 학사·석사·박사 : 1학점당 3시간 ※수료증, 학위증명서 등으로 확인	수료, 취득학점	20
저술	직무 관련 공동서적 25시간, 개인서적 50시간	25시간, 50시간	25
논문	직무 관련 25시간 ※ 학위논문 제외	25시간	25
사설학원 수강	직무, 어학 등에 대해 수강증(시간 기재) 등으로 확인	수강시간	20
제안	입상한 경우 인정 ※ 대내 입상 20시간, 대외 입상 40시간	20시간, 40시간	40
독서	1권당 5시간(최대 20시간) ※ 독후감 제출시 인정(장편소설은 도서명 기준으로 1권 인정)	권수	15

[별표 6] <개정 2020. 6. 12.>

## 포상자 평정

구 분	훈장 및 포상	표 창				
		대통령	국무총리	도지사 (장관급상당 기관장포함)	시 장	사 장
접 수	5	4	3	2	1.5	1

[별표 7] <개정 2020. 3. 4, 2021. 2. 10, 2021. 9. 6., 2022. 6. 8., 2024. 8. 19.>

## 징 계 양 정 기 준(제49조 관련)

징 계 사 유	징 계 기 준						비 고
	견책 ~ 감봉	감봉 ~ 정직	정직 ~ 강등	강등 ~ 해임	해임 ~ 파면	파면	
<b>1. 성실의무 위반</b>							
가. 공금 등 횡령						○	
나. 공금 등 유용 및 업무상 배임							
1) 비위의 도가 중하고 고의가 있는 경우						○	
2) 비위의 도가 중하고 중과실이거나 비위 정도가 약하고 고의가 있는 경우					○		
3) 비위의 도가 중하고 경과실이거나 비위 정도가 약하고 중과실인 있는 경우				○			
4) 비위의 도가 경하고 경과실인 경우		○					
다. 직권남용으로 타인 권리 침해							
1) 비위의 도가 중하고 고의가 있는 경우						○	
2) 비위의 도가 중하고 중과실이거나 비위 정도가 약하고 고의가 있는 경우					○		
3) 비위의 도가 중하고 경과실이거나 비위 정도가 약하고 중과실인 있는 경우			○				
4) 비위의 도가 경하고 경과실인 경우		○					
라. 직무태만 또는 회계질서 문란							
1) 비위의 도가 중하고 고의가 있는 경우						○	
2) 비위의 도가 중하고 중과실이거나 비위 정도가 약하고 고의가 있는 경우					○		
3) 비위의 도가 중하고 경과실이거나 비위 정도가 약하고 중과실인 있는 경우			○				
4) 비위의 도가 경하고 경과실인 경우	○						
마. 공과금의 위법 부당한 부과 및 감면행위							
1) 비위의 도가 중하고 고의가 있는 경우					○		
2) 비위의 도가 중하고 중과실이거나 비위 정도가 약하고 고의가 있는 경우				○			
3) 비위의 도가 중하고 경과실이거나 비위 정도가 약하고 중과실인 있는 경우			○				
4) 비위의 도가 경하고 경과실인 경우		○					

징 계 사 유	징 계 기 준						비 고
	견책 ~ 감봉	감봉 ~ 정직	정직 ~ 강등	강등 ~ 해임	해임 ~ 파면	파면	
<b>2. 복종의무 위반</b>							고의·과실 또는 비위의 도의 경중에 따라 가감
가. 지시불이행으로 업무추진에 중대한 차질을 준 경우							
1) 비위의 도가 중하고 고의가 있는 경우						○	
2) 비위의 도가 중하고 중과실이거나 비위 정도가 약하고 고의가 있는 경우					○		
3) 비위의 도가 중하고 경과실이거나 비위 정도가 약하고 중과실인 있는 경우			○				
4) 비위의 도가 경하고 경과실인 경우	○						
나. 그 밖의 직무상 명령위반	○						
<b>3. 품위유지의무 위반</b>							신분을 속인 경우에는 가중하여 징계
가. 음주운전	「지방공무원 징계규칙」의 음주운전 징계기준을 따름						
나. 교통사고							과실의 경중에 따라 가감
1) 교통사고 인명피해 (교통사고처리 특례법 제3조에 해당하는 경우)	피해자가 경상일 때	○					
	피해자가 중상일 때		○				
2) 교통사고 후 도주한 경우	인적피해 발생		○				
	물적피해 발생	○					
3) 무면허 교통 사고 후 도주	인적피해 발생				○		
	물적피해 발생			○			
다. 무면허 운전							무면허 음주운전인 경우 가중하여 징계
1) 면허 미 취득, 운전면허의 취소 또는 정지된 상태에서의 운전		○					
라. 음주로 인한 품위손상							
1) 공무시간 중인 경우		○					
2) 그 밖의 공무시간 외의 경우	○						

징 계 사유	징 계 기 준						비 고
	견책 ~ 감봉	감봉 ~ 정직	정직 ~ 강등	강등 ~ 해임	해임 ~ 파면	파면	
<b>마. 성 관련 범죄행위</b>							비위의 도의 경중에 따라 가감
1) 강간, 미성년자와의 성행위, 성폭력 등						○	
2) 성폭력, 강제추행					○		
3) 성매수			○				
4) 성희롱, 불법촬영<신설 2021.2.10.>		○					
<b>바. 상해 및 폭행, 협박 등</b>		○					
<b>사. 절도, 사기 등 형사범죄</b>							
1) 절도, 사기, 공갈, 위증, 무고 등		○					
2) 강도 등						○	
<b>아. 도박 등 사행행위</b>							
1) 상습적인 경우			○				
2) 일시적인 경우	○						

징계 사유	징계 기준						비고
	견책 ~ 감봉	감봉 ~ 정직	정직 ~ 강등	강등 ~ 해임	해임 ~ 파면	파면	
<b>4. 비밀엄수의무 위반</b>							
<b>가. 비밀누설.유출</b>							
1) 비위의 도가 중하고 고의가 있는 경우						○	
2) 비위의 도가 중하고 중과실이거나 비위 정도가 약하고 고의가 있는 경우					○		
3) 비위의 도가 중하고 경과실이거나 비위 정도가 약하고 중과실인 있는 경우			○				
4) 비위의 도가 경하고 경과실인 경우	○						
<b>나. 개인정보 부정이용 및 무단유출</b>							
1) 비위의 도가 중하고 고의가 있는 경우					○		
2) 비위의 도가 중하고 중과실이거나 비위 정도가 약하고 고의가 있는 경우				○			
3) 비위의 도가 중하고 경과실이거나 비위 정도가 약하고 중과실인 있는 경우			○				
4) 비위의 도가 경하고 경과실인 경우	○						
<b>다. 비밀분실 또는 해킹 등에 의한 비밀 침해 및 비밀유기 또는 무단방치</b>							
1) 비위의 도가 중하고 고의가 있는 경우					○		
2) 비위의 도가 중하고 중과실이거나 비위 정도가 약하고 고의가 있는 경우			○				
3) 비위의 도가 중하고 경과실이거나 비위 정도가 약하고 중과실인 있는 경우		○					
4) 비위의 도가 경하고 경과실인 경우	○						
<b>라. 개인정보 무단조회.열람 및 관리 소홀 등</b>							
1) 비위의 도가 중하고 고의가 있는 경우					○		
2) 비위의 도가 중하고 중과실이거나 비위 정도가 약하고 고의가 있는 경우				○			
3) 비위의 도가 중하고 경과실이거나 비위 정도가 약하고 중과실인 있는 경우			○				
4) 비위의 도가 경하고 경과실인 경우	○						
<b>마. 그 밖의 보안관계 법령 위반</b>							
1) 비위의 도가 중하고 고의가 있는 경우						○	
2) 비위의 도가 중하고 중과실이거나 비위 정도가 약하고 고의가 있는 경우				○			
3) 비위의 도가 중하고 경과실이거나 비위 정도가 약하고 중과실인 있는 경우		○					
4) 비위의 도가 경하고 경과실인 경우	○						



징 계 사유	징 계 기 준						비 고
	견책 ~ 감봉	감봉 ~ 정직	정직 ~ 강등	강등 ~ 해임	해임 ~ 파면	파면	
<b>5. 친절.공정의무 위반</b>							고의.과실 또는 비위의 도의 경중에 따라 가감
<b>가. 친절.공정하지 못한 업무처리</b>							
1) 비위의 도가 중하고 고의가 있는 경우					○		
2) 비위의 도가 중하고 중과실이거나 비위 정도가 약하고 고의가 있는 경우				○			
3) 비위의 도가 중하고 경과실이거나 비위 정도가 약하고 중과실인 있는 경우			○				
4) 비위의 도가 경하고 경과실인 경우	○						
<b>나. 공문서 관리</b>							
1) 공문서 위조.변조					○		
2) 허위 공문서 작성 및 행사			○				
<b>다. 소송수행 관련</b>							
1) 소송수행 태만으로 패소결과 초래	○						
<b>6. 부작위 의무 위반</b>							
<b>가. 복무위반</b>							
1) 무단결근 (월 3일 이상)			○				
2) 지잡 근무지 무단 이석 및 조퇴(월3회 이상)	○						
3) 출장 중 사적용무 등 근무태도 불량	○						
4) 당숙직 근무 불이행 및 근무지 무단 이탈(이석)		○					
5) 당숙직 중 음주(만취) 및 유기행위		○					
6) 그 밖의 당숙직 등 근무소홀	○						
7) 기타 복무관련 사항	○						
<b>나. 행동강령 위반</b>							
1) 공정한 직무수행을 저해하는 부당한 지시	○						
2) 인사 청탁 및 직위 등을 이용한 이권개입	○						
3) 공정한 직무수행을 저해하는 알선 및 청탁	○						
4) 공용물의 사적 사용.수익 및 무허가 반출		○					

징 계 사유	징 계 기 준						비 고
	견책 ~ 감봉	감봉 ~ 정직	정직 ~ 강등	강등 ~ 해임	해임 ~ 파면	파면	
5) 직무관련자로부터 금전의 차용 및 부동산의 무상 임차		○					고의.과실 또는 비위의 경중에 따라 가감  금품.향응요구, 정기.상습 수뢰.알선 시 : 해임이상
6) 기준을 위반하는 외부강의 등	○						
7) 직무관련자 또는 직무관련 직원에게 경조사의 통지 및 기준을 초과하는 경조금품의 수수		○					
8) 그 밖의 중대한 행동강령 위반행위	○						
<b>다. 영리업무 및 겸직 금지의무 위반</b>							
1) 비위의 도가 중하고 고의가 있는 경우					○		
2) 비위의 도가 중하고 중과실이거나 비위 정도가 약하고 고의가 있는 경우			○				
3) 비위의 도가 중하고 경과실이거나 비위 정도가 약하고 중과실인 있는 경우		○					
4) 비위의 도가 경하고 경과실인 경우	○						
<b>라. 집단행위 및 정치운동 금지 위반</b>							
1) 비위의 도가 중하고 고의가 있는 경우					○		
2) 비위의 도가 중하고 중과실이거나 비위 정도가 약하고 고의가 있는 경우					○		
3) 비위의 도가 중하고 경과실이거나 비위 정도가 약하고 중과실인 있는 경우			○				
4) 비위의 도가 경하고 경과실인 경우	○						
<b>7. 청렴의 의무 위반</b>							
<b>가. 직무와 관련하여 금품.향응을 수수하고, 위법.부당한 처분을 한 경우</b>							
1) 100만원 미만(수동)				○	○	○	
2) 100만원 미만(능동)					○	○	
3) 100만원 이상 300만원 미만(수동)						○	
4) 100만원 이상 300만원 미만(능동)						○	
5) 300만원 이상 500만원 미만(수동)						○	
6) 300만원 이상 500만원 미만(능동)						○	
7) 500만원 이상(수동)						○	
8) 500만원 이상(능동)						○	
<b>나. 직무와 관련하여 금품.향응을 수수하고, 위법.부당한 처분을 하지 아니한 경우</b>							
1) 100만원 미만(수동)			○	○	○		
2) 100만원 미만(능동)				○	○	○	
3) 100만원 이상 300만원 미만(수동)					○	○	
4) 100만원 이상 300만원 미만(능동)						○	
5) 300만원 이상 500만원 미만(수동)						○	
6) 300만원 이상 500만원 미만(능동)						○	
7) 500만원 이상(수동)						○	
8) 500만원 이상(능동)						○	

징 계 사유	징 계 기 준						비 고
	견책 ~ 감봉	감봉 ~ 정직	정직 ~ 강등	강등 ~ 해임	해임 ~ 파면	파면	
<b>다. 직무관련자로부터 의례적인 금품. 향응수수</b>							고의.과실 또는 비위의 경중에 따라 가감
1) 100만원 미만(수동)		○	○	○			
2) 100만원 미만(능동)			○	○	○		
3) 100만원 이상 300만원 미만(수동)				○	○	○	
4) 100만원 이상 300만원 미만(능동)					○	○	
5) 300만원 이상 500만원 미만(수동)					○	○	
6) 300만원 이상 500만원 미만(능동)						○	
7) 500만원 이상(수동)						○	
8) 500만원 이상(능동)						○	
<b>라. 접대성 성매수</b>							
1) 접대성 성매수 1회					○		
2) 접대성 성매수 2회 이상						○	
<b>8. &lt;삭제 2024. 9. 25.&gt;</b>							

징 계 사유	징 계 기 준						비 고
	견책 ~ 감봉	감봉 ~ 정직	정직 ~ 강등	강등 ~ 해임	해임 ~ 파면	파면	
<b>9. 직장 내 괴롭힘 및 이에 준하는 행위</b>							고의.과실 또는 비위의 경중에 따라 가감
1) 비위의 도가 중하고 고의가 있는 경우					○		
2) 비위의 도가 중하고 중과실이거나 비위 정도가 약하고 고의가 있는 경우			○				
3) 비위의 도가 중하고 경과실이거나 비위 정도가 약하고 중과실인 있는 경우		○					
4) 비위의 도가 경하고 경과실인 경우	○						
<b>10. 부동산의 취득제한 위반</b>							
<b>가. 타인명의 등 부정당한 행위로 취득</b>							
1) 비위의 도가 중하고 고의가 있는 경우					○		
2) 비위의 도가 중하고 중과실이거나 비위 정도가 약하고 고의가 있는 경우			○				
3) 비위의 도가 중하고 경과실이거나 비위 정도가 약하고 중과실인 있는 경우		○					
4) 비위의 도가 경하고 경과실인 경우	○						
<b>나. 직무상 정보 활용 취득</b>							
1) 비위의 도가 중하고 고의가 있는 경우						○	
2) 비위의 도가 중하고 중과실이거나 비위 정도가 약하고 고의가 있는 경우					○		
3) 비위의 도가 중하고 경과실이거나 비위 정도가 약하고 중과실인 있는 경우			○				
4) 비위의 도가 경하고 경과실인 경우		○					
<b>다. 관련 업무 분야 등 취득</b>							
1) 비위의 도가 중하고 고의가 있는 경우						○	
2) 비위의 도가 중하고 중과실이거나 비위 정도가 약하고 고의가 있는 경우				○			
3) 비위의 도가 중하고 경과실이거나 비위 정도가 약하고 중과실인 있는 경우			○				
4) 비위의 도가 경하고 경과실인 경우	○						

징 계 사유	징 계 기 준						비 고
	견책 ~ 감봉	감봉 ~ 정직	정직 ~ 강등	강등 ~ 해임	해임 ~ 파면	파면	
<b>라. 부동산 등의 거래 신고 및 등록 위반</b>							
1) 비위의 도가 중하고 고의가 있는 경우					○		
2) 비위의 도가 중하고 중과실이거나 비위 정도가 약하고 고의가 있는 경우			○				
3) 비위의 도가 중하고 경과실이거나 비위 정도가 약하고 중과실인 있는 경우		○					
4) 비위의 도가 경하고 경과실인 경우	○						
<b>11. 이해충돌방지법 위반</b>							
<b>가. 법 제5조, 제6조, 제8조, 제9조, 제15조에 따른 신고·신청·제출 의무 위반</b>							
1) 비위의 도가 중하고 고의가 있는 경우					○		
2) 비위의 도가 중하고 중과실이거나 비위 정도가 약하고 고의가 있는 경우			○				
3) 비위의 도가 중하고 경과실이거나 비위 정도가 약하고 중과실인 있는 경우		○					
4) 비위의 도가 경하고 경과실인 경우	○						
<b>나. 법 제10조, 제11조, 제12조, 제13조에 따 른 제한·금지 의무 위반</b>							
1) 비위의 도가 중하고 고의가 있는 경우					○		
2) 비위의 도가 중하고 중과실이거나 비위 정도가 약하고 고의가 있는 경우			○				
3) 비위의 도가 중하고 경과실이거나 비위 정도가 약하고 중과실인 있는 경우		○					
4) 비위의 도가 경하고 경과실인 경우	○						
<b>다. 법 제14조에 따른 직무상 비밀 또는 미 공개 정보를 이용한 부당행위</b>							
1) 비위의 도가 중하고 고의가 있는 경우						○	
2) 비위의 도가 중하고 중과실이거나 비위 정도가 약하고 고의가 있는 경우					○		
3) 비위의 도가 중하고 경과실이거나 비위 정도가 약하고 중과실인 있는 경우			○				
4) 비위의 도가 경하고 경과실인 경우		○					

징 계 사 유	징 계 기 준						비 고
	견책 ~ 감봉	감봉 ~ 정직	정직 ~ 강등	강등 ~ 해임	해임 ~ 파면	파면	
<b>라. 법 제20조제1항 및 제2항 위반</b>							
1) 비위의 도가 중하고 고의가 있는 경우					○		
2) 비위의 도가 중하고 중과실이거나 비위 정도가 약하고 고의가 있는 경우			○				
3) 비위의 도가 중하고 경과실이거나 비위 정도가 약하고 중과실인 있는 경우		○					
4) 비위의 도가 경하고 경과실인 경우	○						
<b>마. 법 제20조제4항에 따라 준용되는 · 「공익신고자 보호법」 제12조제1항의 비 밀 보장 의무 위반 · 같은 법 제21조제2항에 따라 확정된 보 호조치결정 미이행 · 같은 법 제20조의2의 특별보호조치 결 정 미이행, · 같은 법 제19조제2항·제3항을 위반하여 자료제출 등 거부 행위</b>							
1) 비위의 도가 중하고 고의가 있는 경우					○		
2) 비위의 도가 중하고 중과실이거나 비위 정도가 약하고 고의가 있는 경우			○				
3) 비위의 도가 중하고 경과실이거나 비위 정도가 약하고 중과실인 있는 경우		○					
4) 비위의 도가 경하고 경과실인 경우	○						
<b>바. 법 제23조에 해당하는 비밀 누설</b>							
1) 비위의 도가 중하고 고의가 있는 경우					○		
2) 비위의 도가 중하고 중과실이거나 비위 정도가 약하고 고의가 있는 경우			○				
3) 비위의 도가 중하고 경과실이거나 비위 정도가 약하고 중과실인 있는 경우		○					
4) 비위의 도가 경하고 경과실인 경우	○						

징 계 사유	징 계 기 준						비 고
	견책 ~ 감봉	감봉 ~ 정직	정직 ~ 강등	강등 ~ 해임	해임 ~ 파면	파면	
<b>12. 기타</b>							고의.과 실 또는 비위의 경중에 따라 가감
1) 비위의 도가 중하고 고의가 있는 경우					○		
2) 비위의 도가 중하고 중과실이거나 비위 정도가 약하고 고의가 있는 경우			○				
3) 비위의 도가 중하고 경과실이거나 비위 정도가 약하고 중과실인 있는 경우		○					
4) 비위의 도가 경하고 경과실인 경우	○						

- 비고. 1. 음주운전이란 「도로교통법」 제44조제1항을 위반하여 혈중알코올농도가 0.03퍼센트 이상인 상태에서 운전한 것을 말한다. <개정 2021.2.10>
2. 운전면허의 정지 및 취소는 각각 「도로교통법」 제93조와 같은 법 시행규칙 제91조 및 별표 28에 따른 처분을 말한다.
3. 음주운전으로 인하여 운전면허가 취소된 경우란 음주측정 불응으로 운전면허가 취소된 경우를 포함한다.
4. 비밀누설의 적용 대상 정보는 개발정보 등으로서 불특정 다수인이 알 수 있도록 공개되기 전의 모든 기관 정보를 의미하고 적용 대상자는 직무 담당자뿐만 아니라 모든 임·직원까지 포함한다. <개정 2022. 6. 8.>
5. 두 개 이상의 위반행위에 대해 함께 제재할 때에는 보다 강한 제재 기준을 따르되 한단계 높은 제재를 한다. <개정 2022. 6. 8.>

[별표7의 2]<신설 2024. 9. 25.>

## 채용비위자 징계기준(제49조관련)

### □ 채용

비위유형	구 분		관련자가 채용된 경우
	관련자가 채용되지 않은 경우		
응시·자격 요건 미확인 <sup>1)</sup>	경과실 주의·경고	고의·중과실 경징계	중징계
전형단계별 점수부여 부적정	경과실 주의·경고	고의·중과실 경징계, 중징계	중징계
채용공고 후 응시·자격 요건 임의(변경절차 미이행)변경	경징계		중징계
채용절차 <sup>2)</sup> 미준수	절차 미준수 경징계	주요절차 <sup>3)</sup> 미준수 중징계	중징계

비위유형	구 분	
	경과실	고의·중과실
최종합격자의 부당결정	경징계	중징계
임용전 결격사유 미확인 <sup>4)</sup>	경징계	중징계

\* 징계시효내 3회 이상 채용비위를 행한 경우에는 가중처분할 수 있음(예 : 견책 → 감봉)

\*\* 위 비위유형에 해당하지 않는 경우 위 기준을 참고하여 결정

### □ 정규직 전환

비위유형	구 분	
	경과실	고의·중과실
최초 채용 및 정규직 전환 모두 부정채용 <sup>5)</sup>	중징계	
(정규직 전환과정에 규정위반은 없으나) 비정규직 최초 채용에 절차위반 또는 부정채용	경징계	중징계
정규직 전환 기준절차 미준수, 전환대상자 선정 부적정	경징계	중징계
전환평가 과정 <sup>6)</sup> 의 부적정	경징계	중징계

1) 응시·자격요건 미확인 : 학위·자격증·경력·연령 등 채용요건에 대한 미확인

2) 관계 법령, 상위 지침, 기관자체 인사규정상 채용기준 또는 절차

3) 채용공고, 서류·면접 전형위원 구성, 위원 제척·회피 규정의 준수, 전형단계별 합격 인원의 결정 등 합격자나 응시자의 평정순위가 바뀔 수 있는 채용절차를 말함

4) 관계 법령상 확인이 불가능한 경우(직원 범죄사실 조회 등)는 징계기준 적용 제외

5) 재직자/친인척(배우자, 4촌 이내의 혈족과 인척) 특혜, 부정청탁, 상관 지시 등 부정채용 이 비정규직 최초 채용 및 정규직 전환과정에서 드러난 경우

6) 정규직 전환 평가의 기초자료가 되는 근무성적평가, 성과평가 등의 부적정 포함



[별표 8]

## 비위행위자와 감독자에 대한 문책기준

	비위책임자 (담당자)	직상감독자	차상감독자	최고감독자 (결재권자)
• 정책결정사항				
- 중요상황 (고도의 정책사항)	4	3	2	1
- 일반적인 사항	3	1	2	4
• 단순반복 업무				
- 중요상황	1	2	3	4
- 경미사항	1	2	3	
• 단독행위	1	2		
<p>비고 : 1. 문책순위 1에 해당하지 아니하는 자가 그 비위를 발견하여 보고하였거나, 이를 적법 타당하게 조치한 경우에는 징계의결을 하지 않을 수 있다.</p> <p>2. 비위의 도가 경하고 과실인 징계사건이나 행위당시의 여건 기타 사회 통념상 적법하게 처리할 것을 기대하기가 극히 곤란하다고 인정되는 사건 및 철저한 감독이 입증되는 감독자의 징계사건의 경우 또한 같다.</p>				

※1, 2, 3, 4는 문책정도의 순위를 표시함

[별표 9]

## 징계 양정 감경 기준(제51조 관련)

제50조의 규정에 의하여 인정되는 징계양정		제52조의 규정에 의하여 인정되는 징계양정	
과	면	해	임
해	임	강	등
강	등	정	직
정	직	감	봉
감	봉	견	책
견	책	불	문 ( 경 고 )

[별지 제3호 서식]

## 서 류 전 형 평 정 표

접수번호			접수연월일				
임용예정직급							
임용예정직종							
성 명			생년월일			연령	성별
최종 출신학교							
자격 및 면허							
주 소							
주요 경력	근 무 처	직 급	근무기간	상시근로자수	담당업무		
포 상							
보훈대상여부							
군포시 전입일							
채용 자격기준			응시자 요건			적격/부적격	
첨부서류							
심사위원 의 견							
평 정 연 월 일	2012년 6월 4일		심사위원		㉠		

- 비고 : 1. 적격/부적격 란은 위원이 적격/부적격 여부를 기입한다.  
 2. 평정이 완료되면 담당위원이 서명 날인한다.

## 시험위원 보안각서

본인은 군포도시공사 직원채용 시험위원으로서 다음과 같이 서약합니다.

1. 채용시험 시행과정에서 지득(知得)한 시험에 관련된 모든 사실에 대하여 비밀을 지키겠습니다.
2. 응시자와의 아래의 특별한 관계가 있을 때에는 해당자에 대하여 시험을 제척, 기피, 회피 하도록 하겠습니다.  
가. 위원 또는 그 배우자나 배우자였던 자가 응시자인 경우  
나. 응시자와 친족 관계에 있거나 있었던 경우  
다. 기타 이해당사자로서 공정을 기대하기 어려운 특별한 관계나 사정이 있는 경우
3. 기타, 공정한 시험시행에 영향을 미치는 어떠한 행위도 하지 않도록 하겠습니다.

20   년       월       일

서약자      주           소 :  
                  생년월일 :  
                  성           명 :                      (인)

군포도시공사 사장 귀하

[별지 제6호 서식]

※등록 번호	임용대상자 등록원서				수 변	험 호
①성 명 (한글) (한자)	②생년월일 · · · (만 세)	③성별 남( ) 여( )	④시험합격 종별연도 제 회 직 임용 시험	※등록심사		
				사진 대조	서류 심사	
⑤현주소	(전화번호)				(사진첨부)	
⑥병 역	필	병과: ~ 계급: (군별 : )				※응시원서에 부착한 사진과 동 일 원 판
	미필					
⑦상 별						
년 월 일		(사항)				
⑧특 기		⑨운 동		⑩취 미		⑪종 교
⑫재 산 사 항 (부동산 원, 동산 원)						
⑬후원자						
성 명		직 업		현 주 소		
⑭가족사항						
본인과의 관계	성 명	성별	직 업	생년월일	최종학력	비 고
⑮첨부 서류	가족관계 등록부	주민등록 등 본	학 령 증명서	주민등록초본	신 검 사 체 서	사 진
통 수	통	통	통	통	통	3장
위의 기재사항은 사실과 상위 없음을 서약하며, 임용대상자로 등록하고자 관계서류를 첨부하여 출원합니다						
20 년 월 일 출원자 (인)					⑰ 우 무 인	
군포도시공사사장 귀하						

[별지 제7호 서식]

인 사 기 록 카 드

군포도시공사

[별지 제7호의2 서식]

① 번호 (직번)		성 명	② 한글 영문	한문															
③현직위 직호봉(연필) 직위 ( 급 호)			<b>인 사 기 록 카 드</b>												⑪ 세대주 성명 및 관계 의				
④본관	⑤성별	⑥주민등록번호	⑦ 연고지	⑧채용구분	⑨ 기준등록지	⑩ 주 소 (연필) ( 통 반) 우편번호: 전화번호:													
사 진 명함판 3cm×4cm		⑫ 병역 관계	해당없음	미 필			복 무												
			충용기호	체격등위	미필사유	역 종	군 별	병 과	계 급	군 번	입대일자	제대일자	복무기간	제대구분					
		⑬ 신체 사항	신 장	체 중	시 력	혈 액 형	종 교	취 미	특 기	건 강 상 태									
		cm	kg	좌( ) 우( )															
⑭ 가 족 사 항	관 계	성 명	생년월일	학 력	직 업	거 주 지	비 고	⑮ 징 계	년 월 일	사 건 내 용				징계구분					
	1								. . .										
	2								. . .										
	3								. . .										
	4								. . .										
⑮ 자 격 면 허	년 월 일	종 별			발 령 청				⑯ 교 육 또 는 외 국 훈 련 파 견	기 간	내 용		교 육 처	교육성적					
	. . .									~ ( )									
	. . .									~ ( )									
	. . .									~ ( )									
⑯ 표 창	기 간	종 별			시 행 청				⑰ 학 력	~ ( )									
	. . .									~ ( )									
	. . .									~ ( )									
	. . .									~ ( )									
⑰ 학 력	기 간	출 신 학 교			수업연한	전 공	학 위		~ ( )										
	부 터	까 지								~ ( )									



[별지 제8호 서식]

# 임 용 장

임 용 장

( 직 명 )

( 성 명 )

( 임 용 사 항 )

2009년 06월 12일

군포도시공사 사장



[별지 제9호 서식]

## 인 사 발 령 통 지 서

(직급) (성명)

( 발 령 사 항 )

20 년 월 일

군포도시공사 사장

위와 같이 발령되었기에 알려드립니다.

20 년 월 일

( 통 지 자 )

## 직위해제처분사유 설명서

(1) 직        급	(2) 성        명	(3) 소        속
(4) 주        문		
(5) 이        유		
<p>위와 같이 처분하였음을 통지함</p> <p>20    년        월        일</p> <p>군포도시공사 사장</p>		

[별지 제12호 서식]

## 군포도시공사

우편번호	주소	/ 전화 ( )	/ 전송 ( )
	○○○○○	팀장:○○○	담당자:○○○

분류기호 :

수 신 :

참 조 :

제 목 : 인사발령 통지

인사발령 사항을 다음과 같이 통보함

군포도시공사 사장

## (     급)승진후보자명부

월	일	작성자	(서명 또는 날인)
월	일	조정자	(서명 또는 날인)
월	일	조정자	(서명 또는 날인)
월	일	조정자	(서명 또는 날인)

순 위				소 속	성 명	총 평 정 점	평 정 내 역				비 고
정 기	조 정	조 정	조 정				근 무 평 정	경 력 평 정	훈 련 평 정	다 면 평 가	

- 비고 : 1. 명부는 고득점자순으로 작성한다.  
 2. 명부를 조정하는 경우에는 비고란에 조정사유를 기재한다.  
 3. 명부에서 삭제하는 경우에는 해당자란을 주선으로 삭제하고 비고란에 삭제사유 및 삭제일자를 예시와 같이 기재하고 인사담당 부서장이 서명 또는 날인하여야 한다.
- |      |          |
|------|----------|
| “예시” | 휴직(11.1) |
|------|----------|
4. 명부의 조정 및 삭제는 반드시 작성권자의 결재를 받아 행한다.  
 5. 결재문서와 명부간 및 명부 각매간에는 작성권자가 간인을 하고 면 표시를 하여야 한다.

[별지 제14호 서식]

(        )직 (        )급 직원 근무성적 평정서

※ 평정대상 직원은 앞쪽만 기재하고, 뒤쪽은 평정자 및 확인자가 기재합니다 (여백 부족시 별지에 작성)

● 평정대상기간 : 20 . . 부터 20 . . 까지

성 명	소 속	직 위	직 급	생년월일	현직급임용일	현보직일

1. 업무추진실적 또는 추진업무내용 (평정대상기간중의 것만 기재)

2. 직무수행능력 관련사항

직무관련 전문자격증

P C 활용 및 정보화 능력 :  
           ※ 소지자격증, P C 통신, 전자우편 활용여부, 사용가능한 소프트웨어 등 기재

외국어 능력 :

기타 :

3. 직무수행태도평정 감점 해당사항(평정대상기간중의 것만 기재)

<input type="checkbox"/> 지            각(            )회 <input type="checkbox"/> 무 단 결 근(            )일 <input type="checkbox"/> 무 단 조 퇴(            )회 <input type="checkbox"/> 장시간무단이석(            )회	<input type="checkbox"/> 징계·직위해제(            )회 <input type="checkbox"/> 경고 또는 주의(            )회 <input type="checkbox"/> 대 민 불 친 절(            )회
---	--

**4. 근무성적 평정**

※ 업무목표의 달성도와 앞쪽의 기재사항 및 평소관찰결과 등을 토대로 객관적이고 공정하게 다음과 같이 평정점을 부여합니다

- 각 평정요소별로 탁월·우수·보통·미흡·불량의 5단계로 평정함.(해당란에 ○표)
- 직무수행태도는 만점을 부여한 뒤 임용권자가 정한 기준에 따라 평정자가 감점 평정함

① 근 무 실 적  (60%)	평정요소		실 적 의 질					실 적 의 양					적 시 성					업 무 개 선 도				
	평정점		탁월	우수	보통	미흡	불량	탁월	우수	보통	미흡	불량	탁월	우수	보통	미흡	불량	탁월	우수	보통	미흡	불량
	평정자 (30%)		7.5	6.0	4.5	3.0	1.5	7.5	6.0	4.5	3.0	1.5	7.5	6.0	4.5	3.0	1.5	7.5	6.0	4.5	3.0	1.5
	확인자 (30%)		7.5	6.0	4.5	3.0	1.5	7.5	6.0	4.5	3.0	1.5	7.5	6.0	4.5	3.0	1.5	7.5	6.0	4.5	3.0	1.5
	평 정 점																					

② 직 무 수 행 능 력  (30%)	평정요소		정 보 화 능 력					업 무 숙 지 도					판 단 력					기 획 력 및 창 의 력					업 무 추 진 력				
	평정점		탁월	우수	보통	미흡	불량	탁월	우수	보통	미흡	불량	탁월	우수	보통	미흡	불량	탁월	우수	보통	미흡	불량	탁월	우수	보통	미흡	불량
	평정자 (15%)		3.0	2.4	1.8	1.2	0.6	3.0	2.4	1.8	1.2	0.6	3.0	2.4	1.8	1.2	0.6	3.0	2.4	1.8	1.2	0.6	3.0	2.4	1.8	1.2	0.6
	확인자 (15%)		3.0	2.4	1.8	1.2	0.6	3.0	2.4	1.8	1.2	0.6	3.0	2.4	1.8	1.2	0.6	3.0	2.4	1.8	1.2	0.6	3.0	2.4	1.8	1.2	0.6
	평 정 점																										

③ 직무수행태도(10%)	기준점 : 10점	감 점 : 점	평정점 : 점
---------------	-----------	---------	---------

④ 가감점(±5%)	기준점 : ±5점	가감점	점
------------	-----------	-----	---

종합 평정점 (①②③④의 평정점 합계)	점
-----------------------	---

**5. 종합평정의견**

평정자 의 견			
	직위 :	성명 :	(인/서명)
확인자 의 견			
	직위 :	성명 :	(인/서명)

# (       )직 (       )급 직원 근무성적 평정서

※ 평정대상 직원은 앞쪽만 기재하고, 뒤쪽은 평정자 및 확인자가 기재합니다 (여백 부족시 별지에 작성)

● 평정대상기간 : 20 . . 부터 20 . . 까지

성 명	소 속	직 위	직 급	생년월일	현직급임용일	현보직일

**1. 업무추진실적 또는 추진업무내용 (평정대상기간중의 것만 기재)**

**2. 직무수행능력 관련사항**

직무관련 전문자격증

P C 활용 및 정보화 능력 :  
           ※ 소지자격증, P C 통신, 전자우편 활용여부, 사용가능한 소프트웨어 등 기재

외국어 능력 :

기타 :

**3. 직무수행태도평정 감점 해당사항(평정대상기간중의 것만 기재)**

<input type="checkbox"/> 지            각(            )회 <input type="checkbox"/> 무 단 결 근(            )일 <input type="checkbox"/> 무 단 조 퇴(            )회 <input type="checkbox"/> 장시간무단이석(            )회	<input type="checkbox"/> 징계·직위해제(            )회 <input type="checkbox"/> 경고 또는 주의(            )회 <input type="checkbox"/> 대 민 불 친 절(            )회
---	--

**4. 근무성적 평정**

※ 업무목표의 달성도와 앞쪽의 기재사항 및 평소관찰결과 등을 토대로 객관적이고 공정하게 다음과 같이 평정점을 부여합니다

- 각 평정요소별로 탁월·우수·보통·미흡·불량의 5단계로 평정함.(해당란에 ○표)
- 직무수행태도는 만점을 부여한 뒤 임용권자가 정한 기준에 따라 평정자가 감점 평정함

① 근무 실적  (60%)	평정요소		실적의 질					실적의 양					적시성					업무개선도				
	평정점		탁월	우수	보통	미흡	불량	탁월	우수	보통	미흡	불량	탁월	우수	보통	미흡	불량	탁월	우수	보통	미흡	불량
1차 평정자 (20%)	평정점	5	4	3	2	1	5	4	3	2	1	5	4	3	2	1	5	4	3	2	1	
		○					○					○					○					
	2차 평정자 (20%)	5	4	3	2	1	5	4	3	2	1	5	4	3	2	1	5	4	3	2	1	
확인자 (20%)	평정점	5	4	3	2	1	5	4	3	2	1	5	4	3	2	1	5	4	3	2	1	
		○					○					○					○					
평정점																						

② 직무 수행 능력  (30%)	평정요소		정보화능력					업무숙지도					판단력					기획력및창의력					업무추진력				
	평정점		탁월	우수	보통	미흡	불량	탁월	우수	보통	미흡	불량	탁월	우수	보통	미흡	불량	탁월	우수	보통	미흡	불량	탁월	우수	보통	미흡	불량
1차 평정자 (10%)	평정점	2.0	1.6	1.2	0.8	0.4	2.0	1.6	1.2	0.8	0.4	2.0	1.6	1.2	0.8	0.4	2.0	1.6	1.2	0.8	0.4	2.0	1.6	1.2	0.8	0.4	
		○					○					○					○					○					
2차 평정자 (10%)	평정점	2.0	1.6	1.2	0.8	0.4	2.0	1.6	1.2	0.8	0.4	2.0	1.6	1.2	0.8	0.4	2.0	1.6	1.2	0.8	0.4	2.0	1.6	1.2	0.8	0.4	
		○					○					○					○					○					
확인자 (10%)	평정점	2.0	1.6	1.2	0.8	0.4	2.0	1.6	1.2	0.8	0.4	2.0	1.6	1.2	0.8	0.4	2.0	1.6	1.2	0.8	0.4	2.0	1.6	1.2	0.8	0.4	
		○					○					○					○					○					
평정점																											

③ 직무수행태도(10%)	기준점 : 10점	감점 : 점	평정점 : 점
④ 가감점(±5%)	기준점 : ±5점	가감점	점
종합 평정점 (①②③④의 평정점 합계)		점	

**5. 종합평정의견**

1차 평정자 의 견	직위 : _____	성명 : _____	(인/서명)
2차 평정자 의 견	직위 : _____	성명 : _____	(인/서명)
확인자	직위 : _____	성명 : _____	(인/서명)



[별지 제16호 서식]

## 공 적 조 서

(1)성 명				(한 자)
(2)생년월일			(3)군번 (군인의 경우)	
			(4)국적 (외국인의 경우)	
(5)주 소				
(6)직 업	지방공기업 직원	(7)소 속		
(8)직 급		(9)직 위		
(11)근무기간			(12)공적분야	
(13)공적요지(50자 내외)				
(14) 추천훈격		(15) 추천순위		
조 사 자				
(15)소 속			(16)직 위	
(17)직 급			(18)성 명	
위 기록이 틀림없음을 확인합니다.				
2014년 월 일				
추천관			장	(인)

주요 학력 및 경력			
(19) 년 월 일	(20) 이 력	(21) 년 월 일	(22) 이 력
과거 표창기록 (훈장·포장·표창별로 기록)			
(23) 년 월 일	(24) 내 용	(25) 년 월 일	(26) 내 용
(27) 공 적 사 항			

[별지 제17호 서식]

## 공 적 요 약 서

소 속	직 급 (직위)	성 명 (한 자) (세)	근 무 년 수	공 적 요 지	비고
		000 (000) (00)	00년 00개월		

## 징 계 의 결 요 구 서

인적사항	성 명	한 글		소 속		직위(급)	
		한 자		생년월일		재직기간	
	주 소						
징계사유							
징계 의결 요구권자의 의 견							
<p>위와 같이 징계의결을 요구합니다.</p> <p style="text-align: right;">20 . . . . .</p> <p style="text-align: right;">징계의결요구권자 : (인)</p> <p style="text-align: center; margin-top: 20px;"><b>군포도시공사 인사위원회위원장 귀하</b></p>							

[별지 제19호 서식]

## 징 계 사 유

소 속 :	직 급 :	성 명 :

[별지 제20호 서식]

## 징 계 심 의 조 서

순번	접수번호	소 속	직급 및 직명	성 명	요구양정	비고(요지)

첨부 : 징계의결요구서 1부  
징계심의조서부표 1부

[별지 제21호 서식]

## 징계심의조서부표

구 분		내 용
재직 기간 및 소 행		
근무 성적		
고과 사항	공	
	별	
개선 의정 및 사건의 정상		
협의자의 가장 유리한 조건		
기타 참고사항		

## 징 계 의 결 서

징계혐의자 인적사항	소 속	직위(급)	성 명
의결주문			
이 유			
<p style="margin: 0;">년 월 일</p> <p style="margin: 20px 0 0 0; text-align: center;"><b>군포도시공사 인사위원회</b></p> <p style="margin: 20px 0 0 0;">             위원장           (인)              위원               (인)              위원               (인)              위원               (인)              위원               (인)              위원               (인)              위원               (인)              간사                (인)         </p>			



[별지 제23호 서식]

## 징 계 처 분 통 지 서

소 속 :

직 위(급) :

성 명 :

( 처 분 사 항 )

20 년 월 일

군포도시공사 사장

위와 같이 처분되었기 통보함

20 년 월 일

( 통 지 자 )

첨 부 : 징계처분 이유서 1부

[별지 제24호 서식]

## 징 계 처 분 이 유 서

소 속 :

직 명 :

성 명 :

처분이유 :

[별지 제25호 서식]

# 공사신분증 발급대장

신분증 번호	발급 년월일	발급 대상자				신규 재발급	회수 여부	재발급 사유	결 재 란		
		소속	직급	성명	생년월일				담당자	부서장	본부장

[별지 제26호 서식]

## 공사신분증 재발급 신청서

1. 소속 및 직위 : \_\_\_\_\_
2. 직        급 : \_\_\_\_\_
3. 성        명 : \_\_\_\_\_
4. 생    년    월    일 : \_\_\_\_\_
5. 공사신분증번호 : \_\_\_\_\_
6. 재발급신청사유 : \_\_\_\_\_

첨부 : 사진 2매

위와 같이 공사신분증의 재발급을 신청합니다.

년    월    일

신    청    인 (인)

위 사실을 확인합니다.

○○팀장 (인)

**군포도시공사 사장 귀하**

## 명 예 퇴 직 신 청 서

소 속		직 위 (직 급) (호 봉) (직 종)		현직급 승진일	
성 명	(한글) (한자)	생년월일			
주 소					
입 사 일	20 . .	명예퇴직 희 망 일		근속년수	
정년퇴직 예 정 일		정 년 잔여연수		정 년 잔여기간	
퇴직사유					
<p>본인은 자유로운 의사에 따라 인사규정 제37조의 규정에 의하여 명예퇴직을 신청합니다.</p> <p style="text-align: center;">20 . . . .</p> <p style="text-align: right;">신청인 : (인)</p> <p style="text-align: center;"><b>군포도시공사 사장 귀하</b></p>					



# 임원추천위원회 운영규정







# 군포도시공사 임원추천위원회 운영규정

제정	2019년	10월	15일	규정	제4호
개정	2023년	3월	14일	규정	제103호
개정	2024년	8월	19일	규정	제132호

**제1조(목적)** 이 규정은 「지방공기업법」 제58조 제8항 및 같은 법 시행령 제56조의3의 규정에 의하여 사장 및 이사의 후보를 추천하기 위한 군포도시공사 임원추천위원회(이하 “위원회”라 한다)의 구성 및 운영에 필요한 사항을 규정함을 목적으로 한다.

**제2조(적용범위)** 위원회의 구성과 운영에 관하여 법령이나 조례 또는 정관에서 정한 것을 제외하고는 이 규정을 따른다.

**제3조(위원회의 구성 및 운영)** ① 군포도시공사(이하 “공사”라 한다)는 임원 공개모집을 위한 인사절차에 소요되는 기간을 고려하여 계획(위원회 구성 및 운영, 공개모집 공고, 지원서 접수, 임원후보 추천대상자 결정 등)을 수립하고 공사 이사회에 보고하여야 하며, 이사회는 수립된 계획에 따라 위원회를 구성, 운영하여야 한다. 다만 임원의 임기 만료가 예정되어 있는 경우에는 임기 만료의 2개월 전에 위원회를 구성하여야 하고, 예정되지 않은 결원이나 그 밖의 사유로 임원을 새로 선임할 필요가 있는 경우에는 지체없이 위원회를 구성하여야 한다.

② 위원회는 임원의 후보자 추천이 필요할 때마다 새로이 구성하는 것을 원칙으로 한다. 다만, 임원의 결원이 동시 발생 또는 최초 결원발생예정일로부터 3월 이내에 집중되는 경우에는 동일한 위원으로 위원회를 구성하여 운영할 수 있다.

③ 위원회는 7인의 위원으로 구성하되, 다음 각 호의 사람으로 한다.

1. 시장이 추천하는 사람 : 2명
2. 시의회에서 추천하는 사람 : 3명
3. 공사 이사회에서 추천하는 사람 : 2명

④ 제3항의 규정에 의한 위원은 다음 각 호의 어느 하나에 해당하는 사람 중에서 추천하여야 한다. 이 경우 ‘인사혁신처 국가인재데이터베이스’를 활용할 수 있다.<개정 2024. 8. 19.>

1. 경영전문가
  2. 경제 관련 단체의 임원
  3. 4급 이상 공무원 또는 고위 공무원단에 속하는 일반직공무원으로 퇴직한 사람 <개정 2023. 3. 14., 2024. 8. 19.>
  4. 공인회계사
  5. 공기업경영에 관한 지식과 경험이 있다고 인정되는 사람
- ⑤ 제3항의 규정에 의하여 위원회 위원의 추천요구를 받은 기관에서는 특별한 사유가 없는 한 지체없이 위원회의 위원을 추천하여야 한다.
- ⑥공사 임·직원(비상임이사를 제외한다) 및 시 소속 공무원(시의회 의원을 포함한다)은 위원회의 위원이 될 수 없다.
- ⑦ 위원회 구성은 성별이 균형있게 구성되도록 하여야 하고, 남성 또는 여성위원의 비율이 위원 정수의 80%를 넘지 않도록 노력해야 한다.

**제4조(위원장)** 위원회의 위원장은 위원 중에서 호선하며, 위원회를 대표하고 회의를 주재한다.

**제5조(위원회의 존속)** 위원회는 추천된 사람이 임원에 임명될 때까지 존속한다.

**제6조(임무)** 위원회의 임무는 다음 각 호와 같다.

1. 위원회에서 정한 심사기준에 따라 임원후보자 심사
2. 사장, 감사 및 비상임이사 후보를 시장에게 추천
3. 임원을 연임시키려는 경우에 심의

**제7조(회의)** ① 위원회 회의는 위원장이 소집한다.

- ② 위원회는 재적위원 과반수의 출석과 재적위원 과반수의 찬성으로 의결한다.
- ③ 위원장은 회의록을 작성·비치하여야 한다.

**제8조(간사)** ① 위원장의 명을 받아 위원회의 사무를 처리하기 위하여 간사를 둔다.

- ② 간사는 공사에서 임원인사 담당 부서장이 된다.
- ③ 간사의 직무는 다음 각호와 같다
  1. 위원회의 회의록의 작성 및 관리
  2. 위원회의 소집 및 심사결과 처리
  3. 기타 위원회의 의사관리에 필요한 사항

**제9조(임원후보자의 모집)** ① 임원후보의 공개모집은 군포시 및 공사의 인터넷 홈페이지, 지방공기업 경영정보공개 포털사이트, 1개 이상의 전국을 보급지역으로 하는 일간신문 또는 해당 지방자치단체의 지역을 주된 보급지역으로 하는 일간신문 등에 임원의 모집공고를 하고, 모집기간은 15일 이상을 원칙으로 하되, 신속한 채용을 위하여 부득이한 경우에는 시장의 승인을

받아 모집 기간을 단축할 수 있다. 이 경우 7일 이상 모집 및 공고하여야 하며, 공고내용은 다음 각 호와 같다.

1. 임용예정직위 및 선발인원
2. 응모자격
3. 직무수행요건
4. 임용자의 신분 및 보수
5. 지원자 접수일자 및 방법
6. 선발시험방법 및 합격자 발표일자

② 제1항에 따라 임원후보를 모집하는 경우 응모자 수가 결원예정 인원의 2배수에 미달하거나, 위원회의 심사결과 적격자가 없는 경우, 임명권자가 임원후보의 재추천을 요구할 때에는 최초의 공개모집과 동일한 절차와 방법에 따라 재공고하여야 한다.

③ 위원회는 불가피한 사유로 이미 공고한 내용을 변경하고자 하는 경우에는 시험기일 7일 전까지 변경공고를 하여야 한다.

④ 제2항과 같이 재공고를 실시하였음에도 불구하고, 응모자가 결원예정 인원수의 2배수에 미달하는 때에는 공개모집에 응모한 사람중에서 업무수행에 필요한 학식과경험이 풍부하고 능력을 갖춘 사람을 임원후보로 추천할 수 있다.

⑤ 위원회는 임원후보자의 모집 · 조사 등의 업무를 전문기관에 의뢰할 수 있다. 다만, 전문기관은 인재채용 · 인재추천 · 인사컨설팅 등 인사관련 업무를 전문적으로 수행하는 기관으로서 공기업 임원채용 업무수행 실적이 있는 법인이어야 한다.

⑥ 시장 또는 공사 사장은 우수전문가를 유치하기 위하여 필요한 경우 공개 모집시에 자체 추천위원회를 구성·운영하거나 채용전문기관, 대학, 관련단체 등에 의뢰(또는 인사혁신처 국가인재데이터베이스 활용)하여 적격자를 추천받아 임원후보자로 응모하게 하는 등 적극적인 노력을 하여야 한다.

<개정 2024. 8. 19.>

⑦ 임원추천위원회 구성을 위한 이사회 심의·의결에 참여한 임원은 해당 시기·해당기관 임원직위의 공개모집에 응모할 수 없고, 이사회 참여 대상자에게 임원의 공개모집 참여제한을 사전에 안내하여야 한다.

**제9조의2(직무수행요건)** 임원의 직위별 직무수행 요건은 별표 1과 같다.

**제10조(제출서류 및 응시원서 접수방법)** ① 임원으로 응모할 사람은 다음 각 호의 서류를 제출하여야 한다.

1. 지원서(별표 2)
2. 직무수행계획서(기관운영방침 및 경영혁신계획 포함)

3. 자기소개서

4. 최종학력증명서, 경력증명서, 관련 자격증 사본

5. 그 밖에 위원회에서 적정한 심사를 위하여 필요하다고 요구하는 자료

② 응시원서 접수는 방문접수를 원칙으로 하되, 필요한 경우 팩스 또는 우편 접수를 할 수 있다.

**제11조(심사기준)** ① 위원회는 다음 각 호의 요건을 고려하여 공사가 정하는 후보자 심사기준에 따라 임원후보를 심사한다.

1. 공기업분야의 전문적인 지식과 경험

2. 대규모 조직의 경영경험 및 능력

3. 최고 경영자로서의 자질과 능력

4. 공공성과 기업성을 조화시켜 나갈 수 있는 능력

5. 리더십, 윤리관, 인품 등 인성평가

② 제1항에 따라 심사항목별 세부심사기준은 별표 3과 같다.

**제12조(심사절차 및 방법)** ① 위원회는 응모자를 대상으로 1차 서류심사를 실시하되 면접심사 대상인원을 결정하고, 그 범위 내 인원만큼 서류심사 합격자를 결정한다.

② 위원회는 제1항의 규정에 의한 서류심사 합격자를 대상으로 2차 면접심사를 실시한다. 다만 위원회가 면접을 실시하지 않기로 결정하는 경우에는 면접을 실시하지 않을 수 있다.

③ 최종 임원후보자는 면접심사결과(면접을 실시하지 않는 경우에는 서류심사 결과에 의한다) 고득점자 순으로 결정하되, 최종 후보자 수는 위원회에서 정한다.

④ 서류 및 면접심사 시 응모자 1명에 대한 위원별 평가점수는 100점을 만점으로 하고, 위원별 점수를 산술평균한 점수로 결정하며, 소수점은 둘째자리까지 표시하고 나머지는 절사하며, 동점자가 있을 경우에는 투표로서 순위를 결정한다.

⑤ 서류심사는 절대평가하고 면접심사는 응모자의 능력을 정확히 파악한 후 상대평가 한다.

⑥ 임원후보자 심사평가표는 별지 제1호 서식 및 별지 제2호 서식에 의한다.

**제13조(임원후보자의 추천)** ① 임원후보자를 추천하고자 하는 때에는 공사가 정한 임원의 직무수행요건에 따라 후보자를 추천하되, 특별한 사유가 없는 한 예정결원 직위에 대하여 2배수 이상을 추천하여야 하며, 특별한 사유가 있는 경우에는 그 사유를 명시하여 2배수 미만으로 후보자를 선정·추천할 수 있다.

② 위원회가 임원후보추천대상자를 의결함에 있어 사장 및 비상임이사의 경

우는 시장에게 임원후보 추천의결서 및 선발경과 요약서를 작성하여 후보자가 제출 서류와 함께 즉시 통보하여야 한다. 이때 임원후보 추천의결서 및 선발경과 요약서는 “별지 제3호서식” 및 “별지 제4호서식”에 의한다.

③ 시장 또는 공사의 사장은 임원후보자로 추천된 자가 「지방공기업법」 제60조에 의한 임원의 결격사유에 해당하거나 공사의 경영을 위하여 현저하게 부적당하다고 인정되는 때에는 위원회에 임원후보자의 재추천을 요구할 수 있다. 이 경우, 위원회는 임원후보자를 지체없이 재추천하여야 한다.

④ 공사 임원을 연임시키려는 경우에는 추천위원회의 심의를 거쳐야 한다. 다만, 비상임이사 및 비상임감사를 연임시키려는 경우에는 추천위원회의 심의를 생략할 수 있다.

**제14조(실비보상)** 위원회의 회의에 참석하는 위원에게는 예산의 범위내에서 회의참석수당, 심사수당 및 그 밖에 직무수행에 필요한 경비를 지급할 수 있다.

**제15조(사무협조)** 위원회는 임원후보자를 선정하기 위하여 필요하다고 인정하는 때에는 행정기관 또는 해당 공사 등에 대하여 필요한 자료의 제출을 요청할 수 있다.

**제16조(회의록의 공개)** 임원 채용과정을 투명성과 공정성이 담보될 수 있도록 공개하여야 한다. 다만, 임원후보자의 비공개 요청이 있을 경우, 공개함으로써 개인의 신상이나 사생활을 침해할 우려가 있는 경우, 기타 위원회가 공개하지 아니하기로 의결한 경우에는 공개하지 아니할 수 있다.

**제17조(위원의 제척·기피·회피)** 추천위원회 위원은 다음 각 호의 어느 하나에 해당하는 경우에는 심의·의결과정에서 제척·회피하여야 하고, 기피될 수 있으며, 사장은 추천위원회 위원장으로 하여금 사전에 위원들에게 공지토록 하여야 한다. <개정 2023. 3. 14.>

1. 위원 또는 그 배우자나 배우자였던 자가 임원 후보자인 경우
2. 임원후보자와 친족 관계에 있거나 있었던 경우
3. 기타 이해당사자로서 공정을 기대하기 어려운 특별한 관계나 사정이 있는 경우

**제17조의2(비밀누설의 금지)** 위원은 임원후보자의 추천 업무처리 중 인지한 사실을 위원회의 존속기간 중은 물론 해체된 이후에도 누설하여서는 아니되며, 위원장은 위원들에게 보안각서를 징구할 수 있다.

**제18조(기타)** 이 규정에서 정한 사항 외에 위원회의 운영에 필요한 사항은 위원회의 의결로 위원장이 따로 정한다.

## 부 칙

이 규정은 공사가 설립되는 날로부터 시행한다.

## 부 칙(2023. 3. 14. 규정 제103호)

이 규정은 발령한 날부터 시행한다.

## 부 칙(규정 제132호, 2024. 8. 19. 개정)

이 규정은 발령한 날부터 시행한다.

[별표 1]

## 직무수행 요건 (제9조의 2관련)

직위명 : 사 장

### 1. 담당 직무

가. 법령·정관상의 담당직무

- 사장은 공사를 대표하고 공사의 업무를 총괄

나. 대내·외적 관계 관련 업무

- 설립자치단체 및 의회관련 업무
- 고객(민원인) 관련업무
- 시민단체, 언론기관 관련업무
- 노사협의회 관련 업무

다. 기관의 사업 수행 관련 업무

- 외부환경 변화 분석 및 예측
- 중/장기적 경영전략 설정
- 연도별 사업(정책) 결정
- 사업추진실적 점검 및 독려
- 직위별 역할과 책임 명확히 구분, 성과에 따른 보상 및 성과관리체계의 구축, 운영
- 고객만족을 최고의 가치로 서비스 품질 향상
- 저비용 고효율의 경영효율성 추구

라. 조직내부관리 관련 업무

- 신규사업 발굴등 사업 다각화
- 통합정보시스템 구축
- 변화에 따른 갈등과 분쟁의 해결
- 변화와 혁신으로 경영성과 극대화

### 2. 직무수행 요건

가. 경영·경제분야의 전문적 지식 및 경험

나. 대규모 조직의 경영경험 및 능력

다. 최고경영자로서의 자질과 능력

라. 공공성과 기업성을 조화시켜 나갈 수 있는 소양

마. 기타 수행 능력요건

분야별	필요한 주요 능력	요구되는 능력 수준
조직경영관리	① 개혁성	크게 요구
	② 리더십	크게 요구
	③ 기업가적 능력	상당히 요구
	④ 전문성	크게 요구
	⑤ 종합적 판단 및 정책결정 능력	크게 요구
	⑥ 비전 제시 능력	크게 요구
	⑦ 의사전달 및 협상능력	상당히 요구
기본자질	⑧ 청렴도	상당히 요구
	⑨ 도덕성	크게 요구
	⑩ 준법성	상당히 요구

- 학력 및 전공분야 : 학력 제한없음
- 경력
  - 공직 혹은 기업경영에 대한 전문지식과 경험을 보유한 사람
  - 미래지향적 비전제시와 전략적 사고능력, 경영혁신으로 공사위상을 제고할 사람
  - 기업경영과 조직관리에 대한 많은 경험 및 최고경영자로서의 자질을 가진 사람
- 자격증 : 해당사항 없음
- 기타 능력 : 경영환경변화에 대한 종합적인 판단능력



[별표 2]

## 지원서 서식 (제10조 관련)

지 원 서							
공모 직위명							
사진부착 (3.5cm x 4.5cm)  최근 6개월 이내	인 적 사 향	성 명	[한글]	[한자]	[영문]		
		주 민 번호	-				
		주 소					
		전 화	[자택]( ) -	[직장]( ) -	휴대폰		E-mail
학 력 사 향	기 간	학 교 명	전 공	소재지	평점/만점	학 위	
	년 월 ~ 년 월	고등학교					
	년 월 ~ 년 월	대학교			/		
	년 월 ~ 년 월	대학원	(세부전공: )		/		
	년 월 ~ 년 월	대학원	(세부전공: )		/		
	최종학위 논문 주제						
병역 사항	병 역	필 , 병역특례, 면제 (면제시 사유 : )					
	군 별	계 급	복무기 간	년 월 일 ~ 년 월 일 ( 년 개월)			
자격 및 면허	종 류	취득년월일	어 학	외국어명	점수	검정기관	
경 력 사 향	근 무 처	근무부서	직 위	담당업무	근무기간	퇴사사유	
					~		
					~		
					~		
					~		
					~		
					~		

(뒷면)

① 관련분야 논문발표 등 업적 (중요도 순 작성)

구분	제 목	게재년월	게재기관
논 문			
기 타			

※ 주요업적을 기술하되, 공간이 부족할 경우 해당 양식을 확장하여 기술(이하 동일)

② 연구 및 과제수행 주요업적 (중요도 순 작성)

과제명	주요내용	연구기간	과제수행 당시 소속기관	역할 (연구책임자 또는 연구원)

③ 연구기술, 포상실적 등 기타 업적

④ 관련분야 특허·사업화 성공 등 국가발전 기여 업적

⑤ 국제화 활동 사항 (국제적인 공동과제 관리, 국제 전문위원회 참여 등)

위와 같이 지원서를 제출하오며 일체 허위 기재 사실이 없음을 확인합니다.

2000년 0월 0일

지 원 자 : (서명)

[별표 3]

## 심사항목별 세부심사기준(사장)

구 분	세 부 기 준
경영·경제와 공공서비스 분야의 전문적 지식	<ul style="list-style-type: none"> <li>· 국민경제 및 공공서비스에 대한 이해와 전문성</li> <li>· 경력·학위 등 경영·경제에 관한 지식</li> <li>· 선도적인 초우량 기업경영에 관한 신념과 비전</li> </ul>
대규모 조직의 경영경험 및 능력	<ul style="list-style-type: none"> <li>· 대규모 공·사조직을 성공적으로 경영한 경험</li> <li>· 경영혁신을 주도할 수 있는 개혁 지향적인 의지 및 능력</li> <li>· 기업경영 전반에 대한 경영능력 및 경험</li> </ul>
최고경영자로서의 자질과 능력	<ul style="list-style-type: none"> <li>· 최고경영자로서의 결단력, 리더십 및 위기관리 능력</li> <li>· 친화력이 있고 주위의 존경과 신뢰를 받을 수 있는 자질</li> <li>· 건전한 도덕성, 청렴성, 책임감 및 솔선수범하는 태도</li> <li>· 정신적이고 육체적인 건강</li> </ul>
공익성과 수익성을 조화시켜 나갈 수 있는 소양	<ul style="list-style-type: none"> <li>· 공익성과 수익성을 조화시켜 나갈 수 있는 경험과 자질</li> <li>· 군포시·시의회·이용고객 및 언론과의 관계개선을 통하여 지방공기업으로서 투명한 경영을 실현할 수 있는 대외 관계 능력</li> </ul>
리더십, 윤리관, 인품 등 인성	<ul style="list-style-type: none"> <li>· 최고경영자로서의 리더십, 윤리관, 인품 등 인성에 대하여 면접을 통해 평가</li> </ul>

## 심사항목별 세부심사기준(이사)

구 분	세 부 기 준
조직화합과 경영성과를 도출할 수 있는 기업 경영능력	<ul style="list-style-type: none"> <li>· 기업경영 전반에 대한 지식과 경험 및 위기관리 능력</li> <li>· 노사화합과 기업의 성장·발전을 이끌 수 있는 능력</li> </ul>
대규모 조직을 이끌 수 있는 리더십	<ul style="list-style-type: none"> <li>· 친화력을 바탕으로 주위의 존경과 신뢰를 받을 수 있는 소양</li> <li>· 건전한 기업윤리관, 청렴성, 책임관 및 솔선수범하는 실행력</li> </ul>
경영혁신을 위한 개혁 지향적인 의지와 추진력	<ul style="list-style-type: none"> <li>· 경영혁신을 주도할 수 있는 개혁지향적인 의지</li> <li>· 변화와 개혁을 지속적으로 추진할 수 있는 능력</li> </ul>
관련사업에 대한 전문적인 지식과 이해력	<ul style="list-style-type: none"> <li>· 관련분야에 종사한 경험이나 전문적인 지식</li> <li>· 지방공기업의 특수성과 중요성에 대한 인식</li> </ul>
공익성과 수익성을 조화시킬 수 있는 능력	<ul style="list-style-type: none"> <li>· 건실한 재무구조 유지 및 적정 수지균형 실현을 위한 기업적 마인드</li> <li>· 차질없는 공공서비스 제공을 통한 주민후생 증대를 실현할 수 있는 공익적 마인드</li> </ul>

[별지 제1호 서식]

## 서류심사 평가표 (사장)

후 보 명 :

평가 요소	배 점	평가 점 수				
		A (20점)	B (18점)	C (16점)	D (14점)	E (12점)
경영·경제와 공공서비스분야의 전문적 지식	20점					
대규모 조직의 경영경험 및 능력	20점					
최고경영자로서의 자질과 능력	20점					
공익성과 수익성을 조화시켜 나갈 수 있는 소양	20점					
리더십, 윤리관, 인품 등 인성	20점					
합 계	100점	점				

※ 평가점수의 해당 등급란에 “√”표시하고, 합계란에 점수합계 기재

년 월 일

심사위원 : (인)

# 서류심사 평가표 (이사)

후 보 명 :

평 가 요 소	배 점	평 가 점 수				
		A (20점)	B (18점)	C (16점)	D (14점)	E (12점)
조직화합과 경영성과를 도출할 수 있는 기업경영 능력	20점					
대규모 조직을 이끌 수 있는 리더십	20점					
경영혁신을 위한 개혁지향적인 의지와 추진력	20점					
관련 사업에 대한 전문적인 지식과 이해력	20점					
공익성과 수익성을 조화시킬 수 있는 능력	20점					
합 계	100점	점				

※ 평가점수의 해당 등급란에 “√” 표시하고, 합계란에 점수합계 기재

년      월      일

심사위원 :                      (인)

[별지 제2호 서식]

## 면접 심사 평가표

후보자명 :

구분	평가항목	점수					점수 ( /만점)
		수	우	미	양	가	
전문성 (20)	1. 관련분야에 대한 전문지식과 경험	5	4	3	2	1	/20
	2. 수익창출과 효율성 위주의 기업 경영 마인드	5	4	3	2	1	
	3. 현안과제 정확한 진단과 정책대안 제시 능력	5	4	3	2	1	
	4. 환경변화 예측 통한 정책목표와 전략 구상 능력	5	4	3	2	1	
리더십 (20)	1. 장기 발전을 위한 비전제시 및 추진력	5	4	3	2	1	/20
	2. 솔선수범하는 실행력 및 리더로서의 통솔력	5	4	3	2	1	
	3. 다양한 이해관계자 설득, 조정하는 협상능력	5	4	3	2	1	
	4. 조직구성원의 잠재력 극대화 및 활용능력	5	4	3	2	1	
경영혁신 (20)	1. 개혁지향의 합리적 논리와 지속적 추진 의지	5	4	3	2	1	/20
	2. 조직 문화혁신 전략수립 및 추진능력	5	4	3	2	1	
	3. 관련 법령, 제도 개선 추진 능력	5	4	3	2	1	
	4. 조직의 사업과 경영의 근본적인 변화 능력	5	4	3	2	1	
노사 및 직원 친화력 (20)	1. 조직구성원의 동기부여와 역량극대화 능력	5	4	3	2	1	/20
	2. 변화에 따른 갈등과 분쟁의 해결 능력	5	4	3	2	1	
	3. 직원의 안전과 회사의 위기관리능력	5	4	3	2	1	
	4. 직원의 복리후생 개선의지와 추진능력	5	4	3	2	1	
윤리관 (10)	1. 국익과 공익을 우선하는 전력사업의 인식	5	4	3	2	1	/10
	2. 최고경영자로서의 책임감과 청렴한 품성	5	4	3	2	1	
건강 (10)	1. 공직자로서의 자질 준수하고 솔선하는 능력	5	4	3	2	1	/10
	2. 대인관계, 자기관리에서 성실껏 임하는 자세	5	4	3	2	1	
합 계							/100

년 월 일

심사위원 : (인)

[별지 제3호 서식]

## 임원 후보자 추천서

군포도시공사 임원추천위원회 위원 일동은 지방공기업법 제58조의  
규정에 의거 아래와 같이 ( ) 직위 후보자를 추천하기로 의결  
함

연번	성명	생년월일	비고

\* 작성은 성명 가나다순

(별첨 1 : 추천 후보자 인적사항, 별첨 2 : 세부 추천사유)

년 월 일

군포도시공사 임원추천위원회 위원장 ○○○ (서명)

위 원 ○○○ (서명)

위 원 ○○○ (서명)

위 원 ○○○ (서명)

위 원 ○○○ (서명)

위 원 ○○○ (서명)

위 원 ○○○ (서명)



[별첨 1]

## 임원추천후보자 인적사항

(예시)

성명	출생 (생년월일)	학력	주요경력
○○○			

- \* 출생지는 광역자치단체 단위로 기재(예 : 서울, 부산, 경기)
- \* 생년월일은 '○○.○○.○○(예 : '55. 5.25)로 기재
- \* 성별은 성명 밑에 (男 또는 女)로 표기
- \* 주요경력은 최근경력 순으로 4~5개 정도를 기재

[별첨 2]

## 임원 세부 추천사유

성 명	현 직	추 천 사 유
○○○		임원추천위원회에서 논의된 사항을 중심으로 대상자를 추천하게 된 사유를 간략히 기재함(100자 내외)

[별지 제4호 서식]

## 임원후보자 선발경과 요약서

### 1. 선발개요

가. ○○직위(성명 :○○○)의 임기만료(201○.○.○)에 따른 후임자 선발

나. 선발방법

- 근거 : 임원추천위원회 운영에 관한 규정에 따른  
임원추천위원회 의결
- 방법 : 공개모집, 추천방식, 공개모집.추천방식 병행중 택일
- 공개모집 등의 세부내용

구분	기 간	인 원	접수기간	비고
1차 공개모집				
2차 공개모집				

다. 임원추천위원회 개최 : 201○.○.○(월) : , 임원회의실

- 응모자○명중 ○명을 임원 후보자로 추천

### 2. 모집개요

가. 1차 공고

- ○○신문(201○.○.○)
- 행정안전부/지방자치단체/기타 인터넷 등(201○.○.○~○.○),  
해당 지방공사·공사 홈페이지(201○.○.○~○.○)

나. 2차 공고 (필요시)

- ○○신문(201○.○.○)
- 행정안전부/지방자치단체/기타 인터넷 등(201○.○.○~○.○),  
해당 지방공사·공사 홈페이지(201○.○.○~○.○)

※ 접수기간 : 201○.○.○부터 201○.○.○까지(○일

### 3. 응시자 현황 : ○ 명

응시번호	성 명 (생년월일)	학 력	주요경력	비 고
				공개모집
				추천

\* 학력은 고등학교, 대학교 및 최종학력과 졸업년도를 기재

\* 주요경력란은 가능한 자세히 작성하되, 경력별로 재직기간(부터~까지) 기재

### 4. 임원추천위원회 구성 현황(총 명)

유 형	성 명 (성별)	소속 및 직위	주 요 경 력	비 고
자치단체장 추천				학 계
”				경제계
지방의회 추천				언론계
”				노동계
”				법조계
이사회 추천				회계사
”				세무사



# 임원 인사규정



# 군포도시공사 임원 인사규정

제정	2019년	10월	15일	규정	제6호
개정	2023년	4월	6일	규정	제112호
개정	2024년	1월	15일	규정	제123호

## 제1장 총 칙

**제1조(목적)** 이 규정은 군포도시공사(이하 “공사”이라 한다) 임원의 인사에 관하여 필요한 사항을 규정함을 목적으로 한다.

**제2조(적용범위)** 공사의 임원(비상임이사와 감사를 제외한다. 이하 같다)에 대한 인사관리는 다른 법령, 정관 및 공사의 규정에서 특별히 정한 것을 제외하고는 이 규정이 정하는 바에 의한다.

**제3조(정의)** 이 규정에서 “임원”이라 함은 공사의 사장을 말한다.

## 제2장 임 면

**제4조(임원의 임면)** 사장은 시장이 임면하되, 사장을 임명할 때에는 공사 임원추천위원회(이하 “위원회”라 한다.)에서 추천한 자 중에서 임명한다.

**제5조(임명자격기준)** 임원의 임명자격기준은 다음 각 호의 1과 같다.

1. 사장은 공무원 4급 이상으로 1년 이상 재직한 사람
  2. 정부투자기관이나 이에 상응하다고 인정되는 기관에서 4급 이상 공무원의 상당직에 1년 이상 재직한 사람
  3. 지방공기업에 해당하는 시설공단 또는 공사에서 3급 이상으로 5년 이상 재직한 사람
  4. 종업원 300인 이상 기업에서 임원급 이상으로 5년 이상 재직한 사람
  5. 임원추천위원회에서 위 각호에 준하는 경력이 있다고 인정되는 사람
- [본조개정 2023. 4. 6., 2024. 1. 15.]

**제6조(임기 및 직무)** ① 사장의 임기는 3년으로 하되 1년 단위로 연임할 수 있다. 이 경우 제4조의 규정에 따른다.

② 사장은 공사를 대표하고, 공사의 업무를 총괄하며 경영을 책임진다.

**제6조의2(임원의 성과관리)** ① 임원의 업무성과를 객관적으로 측정할 수 있는 성과관리 체계를 구축 운영하여 책임경영체제가 정착될 수 있도록 노력하여야 한다.



② 사장은 군포시장과 경영성과계약을 체결하여야하고 그 이행을 위하여 노력하여야 한다.

③ 성과관리 결과는 임원 인사운영에 반영하여야 하며, 세부사항은 임명권자 정한다.

**제7조(임명구비서류)** 임원으로 임명 추천하고자 할 때에는 다음 각 호의 서류를 구비하여야 한다.

1. 이력서 1부
2. 가족관계등록부 2부
3. 주민등록 등·초본 각 2통
4. 민간인 신원진술서 2부
5. 채용신체검사서 1부.
6. 최종학교 졸업증명서
7. 인사기록카드 사본
8. 공사임원추천위원회 추천서

**제8조(당연면직)** 임원이 다음 각 호의 1에 해당될 때에는 당연 면직한다.

1. 임기가 만료된 때
2. 사망한 때

**제9조(의원면직)** 임원이 사직하고자 하는 경우에는 사직원을 제출하여 임명권자의 승인을 얻어야 한다.

**제9조의2(의원면직의 제한)**① 의원면직을 신청한 임원이 다음 각 호의 어느 하나에 해당하는 때에는 의원면직을 허용하여서는 아니 된다. 다만, 당해 임원이 중징계에 해당한다고 판단되는 경우에 한한다.

1. 형사사건으로 기소 중인 때
2. 감사원, 검찰, 경찰 및 그 밖의 수사기관에서 비위와 관련하여 조사 또는 수사 중인 때
3. 공사 및 상급기관의 감사부서 등에서 비위와 관련하여 내사중인 때
4. 징계위원회 등에 중징계 의결 요구중일 때

② 재직 중인 임원이 의원면직을 신청한 경우 당해 임원이 의원면직 제한 대상에 해당하는 지 여부를 조사 및 수사기관의 장에게 확인하여야 한다.

### 제3장 복 무

**제10조(성실의무)** ① 임원은 법령과 정관 및 공사의 규정을 준수하여야 하며, 그 직무를 성실히 수행하여야 한다.

② 임원은 공사의 명예를 훼손하거나 재산상의 손해를 입히는 행위를 하여서는 아니된다.

**제11조(복종의 의무)** 임원은 직무를 수행함에 있어 공사업무 감독기관의장에 직무상 명령에 복종하여야 한다. 다만, 이에 대한 의견을 진술할 수 있다.

**제12조(직장이탈금지)** 임원은 임면권자의 허가 또는 정당한 사유없이 직장을 이탈하여서는 아니 된다.

**제13조(친절, 공정의 의무)** 임원은 친절, 공정하고 신속하게 업무를 처리하여야 한다.

**제14조(비밀엄수의 의무)** 임원은 재직 중은 물론 퇴직 후에도 직무상 알게 된 비밀을 엄수하여야 한다.

**제15조(청렴의 의무)** ① 임원은 직무와 관련하여 직접 또는 간접을 불문하고 사례·증여 또는 향응을 수수할 수 없다.

② 임원은 직무상의 관계여하를 불문하고 임면권자나 업무상 감독자에게는 어떠한 경우에도 증여할 수 없으며, 그 소속직원으로부터 증여를 받아서는 아니된다.

**제16조(품위유지의 의무)** 임원은 그 품위를 손상하는 행위를 하여서는 아니된다.

**제16조의2(자기개발의 의무)** 임원은 전략적 공사 운영방향 정립 및 경영혁신 마인드 함양에 중점을 두고 1인당 연1회 이상 관련 교육을 이수하여야 하며, 임명권자는 교육이수 여부를 차년도 연봉계약시 반영하여야 한다.

**제17조(영리업무 및 겸직금지)** ① 임원은 직무와 관련하여 영리를 목적으로 하는 업무에 종사하지 못한다.

② 임원은 법령과 정관 또는 공사의 규정에 의하거나 임면권자의 허가없이 다른 직무를 겸할 수 없다.

**제18조(근무시간 등)** ① 임원의 근무시간, 출장 및 휴가에 대하여는 취업 규정을 준용한다.

② 임원의 휴가등은 다음 각호에 따른다.

1. 일반휴가는 재임기간에 따라 1년 미만 13일, 1년 이상~2년 미만 14일, 2년 이상(연임포함) 15일을 부여하고, 이를 초과 사용시에는 무급휴가로 운영(초과 일수당 총연봉액의 365분의 1을 감액)한다.

2. 병가, 특별휴가 등은 공사 취업 규정을 준용한다.

3. 임원에 대해서는 초과근무수당 지급대상에서 제외한다.

**제19조(사무인계인수)** ① 임원이 신분상 변동이 있을 때에는 지체없이 사무인계인수서를 작성하여 후임자 또는 그 업무를 대리할 수 있는 자와 사무를 인계인수하여야 한다.

- ② 제1항의 규정에 의한 인계인수서에는 공사의 서류, 비품, 업무의 개요 등을 명기하여 금전, 물품 등을 인계할 때에는 입회인이 입회하여야 한다.
- ③ 제2항의 규정에 의한 입회인은 경영기획실장으로 한다. <개정 2021.1.21., 2024. 2. 13.>

**제20조(공사에 대한 책임)** 임원은 법령 및 정관 또는 공사의 규정에 위반한 행위를 하거나 그 임무를 해태한 때에는 공사에 손해를 배상할 책임이 있다.

## 제4장 보 수

**제21조(보수)** 임원의 보수는 보수규정 및 연봉제규정이 정하는 바에 따라 지급한다.

## 제5장 상 별

**제22조(포상)** ① 임원이 헌신적인 노력으로 공사의 경영개선에 기여하거나 대외적으로 공사의 명예를 높이 선양하는 등 공사발전에 공로가 있는 경우 포상할 수 있다.

- ② 제1항의 임원에 대한 포상은 이사회 의결을 거쳐 시장의 승인을 얻어 예산의 범위 안에서 특별포상금을 지급할 수 있다.

**제23조(징계)** 임원이 다음 각호의 1에 해당하는 경우에는 이사회 의안으로 부의하여 이사회 의결에 따라 징계 처분한다.

1. 법령 및 정관 또는 공사의 규정에 위반한 때
2. 직무상 의무에 위반하거나 직무를 태만히 한 때

**제24조(효력)** ① 임원의 임기 중 1회 경고시에는 2월의 기간동안 연봉규정에 의한 연봉월액의 10분의 3을 감하여 지급하며, 2회의 경고를 받은 경우에는 4월의 기간동안 연봉규정에 의한 연봉월액의 10분의 3을 감하고 지급한다.

- ② 당해 임기 중 2회 이상 경고를 받은 때에는 연임을 제한하고, 3회 이상 경고를 받은 때에는 해임한다.
- ③ 주의는 전과에 대하여 훈계하며, 주의를 3회 받은 때에는 경고 1회로 본다.
- ④ 문책은 당해 임기가 만료되면 효력을 상실한다.

**제25조(징계의 절차)** ① 임원의 징계에 대하여는 비상임감사가 이사회 의안으로 부의하여야 한다.

- ② 이사회에서 심의할 때에는 대상임원이 이사회에 출석하여 의견을 진

술할 수 있다. 다만, 대상임원은 표결권이 없다.

**제26조(징계양정기준 및 징계부가금)** 임원의 징계양정기준 및 징계부가금은 인사규정 시행내규 등을 준용한다.

## 제6장 보 칙

**제27조(인사관리)** 인사담당 부서에서는 임원의 직무와 신상의 제반사항을 기록한 인사기록카드를 작성 비치하여야 한다.

### 부 칙

이 규정은 공사가 설립되는 날로부터 시행한다.

### 부 칙 (2023. 4. 6. 개정 제112호)

이 규정은 발령한 날부터 시행한다.

### 부 칙 (규정 123호, 2024. 1. 15. 개정)

이 규정은 발령한 날부터 시행한다.



# 취업규정



# 군포도시공사 취업규정

제정	2019년	10월	15일	규정	제 7호
개정	2020년	5월	6일	규정	제47호
개정	2021년	1월	22일	규정	제64호
개정	2021년	3월	10일	규정	제68호
개정	2021년	6월	3일	규정	제73호
개정	2023년	3월	14일	규정	제104호
개정	2023년	8월	17일	규정	제113호
개정	2023년	11월	16일	규정	제120호
개정	2024년	8월	19일	규정	제133호
개정	2024년	12월	27일	규정	제144호
개정	2025년	3월	17일	규정	제149호

## 제1장 총 칙

**제1조(목적)** 이 규정은 군포도시공사(이하 “공사”이라 한다)의 직원의 근로 조건 및 취업에 관하여 필요한 사항을 규정함을 목적으로 한다.

**제2조(적용범위)** ① 직원의 복무에 관하여는 근로기준법, 기타 법령 및 다른 규정에 특별한 규정이 없는 한 이 취업규정(이하 “규정”이라 한다)이 정하는 바에 의한다.

② 이 규정은 직원에 한하여 적용되며 직원이외의 업무직근로자의 복무에 관한 사항은 업무직근로자관리규정으로 정한다.

**제3조(용어의 정의)** 이 규정에서 사용하는 용어의 정의는 다음과 같다.

1. “직원”이라 함은 인사규정에 의하여 공사에 임용된 자를 말한다.
2. “소속 부서의 장”이라 함은 직원이 소속하는 직제의 장의 직위에 있는 자를 말한다.

**제4조(복무선서)** ① 직원은 군포도시공사 인사규정에 의하여 신규 임용 될 때에는 사장 앞에서 선서를 하여야 한다.

② 제1항의 선서는 “별표 1”의 선서문에 의한다.

**제5조(신분보장)** 직원은 형의 선고, 징계처분 또는 이 규정 및 인사규정이 정하는 바에 의하지 아니하고는 그 의사에 반하여 직위해제, 휴직, 정직, 면직 기타 신분상의 불리한 처분을 받지 아니한다.



**제6조(균등대우)** 직원은 성별, 신앙 또는 사회적 신분을 사유로 근무조건에 관하여 차별대우를 받지 아니하며, 그 능력에 따라 균등한 기회를 부여받는다.

## 제2장 복 무

### 제1절 통 칙

**제7조(성실의 의무)** 직원은 법령과 공사의 정관 및 제규정을 준수하며, 맡은 바 직무를 성실히 수행하여야 한다.

**제8조(복종의 의무)** 직원은 직무를 수행함에 있어 상사의 직무상의 명령에 복종하여야 한다.

**제9조(품위유지의 의무)** 직원은 공사의 명예와 위신을 손상시키는 행위를 하여서는 아니되며, 직원으로서의 품위를 유지하여야 한다.

**제10조(비밀엄수의 의무)** ① 직원은 재직중은 물론 퇴직 후에도 직무상 지득한 비밀을 누설하여서는 아니된다.

② 직원이 공사의 업무와 관련된 내용을 대외에 발표할 경우에는 사장의 승인을 받아야 한다.

**제11조(친절, 공정의 의무)** 직원은 공과 사를 명백히 분별하고 친절, 공정하고 신속, 정확하게 모든 업무를 처리하여야 한다.

**제12조(부작위 의무)** 직원은 다음 각 호의 1의 행위를 하여서는 아니 된다.

1. 근무시간 중 근무지를 무단이탈하는 행위
2. 공사의 물품을 허가 없이 반출하는 행위
3. 공사의 시설, 물품을 사적인 목적으로 사용하는 행위
4. 공사 내외를 막론하고 불온적인 선동이나 불법적인 집단행동을 하는 행위
5. 업무담당이 아닌 자가 위험물을 취급하거나, 위험한 것을 반입하는 행위
6. 직무이외의 영리를 목적으로 하는 업무에 종사하지 못하며, 사장의 허가 없이 다른 직무를 겸하는 행위
7. 화재의 위험이 있는 장소에서 흡연을 하거나, 근무시간 중 음주하는 행위
8. 공사의 기물을 파손하는 행위
9. 직무와 관련하여 부당한 금품을 수수하거나 기타 권한을 남용한 부정한 행위
10. 공직선거에서 특정 정당을 지지하거나 특정인을 당선시키기 위한 행위
11. 기타 제 규정에 위반하는 행위

**제13조(증여, 향응, 금전차용의 금지)** 직원은 직접, 간접을 불문하고 직무와 관련하여 어떠한 명목으로든지 증여 또는 향응을 받거나 금전을 차용하여서는 아니 된다.

**제14조(겸직금지)** 직원은 직무 이외의 영리를 목적으로 하는 업무에 종사하여서는 아니 되며, 다른 직무를 겸직하고자 할 때에는 사장의 허가를 받아야 한다.

**제15조(신상의 변경신고)** 직원은 전직, 개명 기타 이력 및 가족사항의 변경이 있을 때에는 이를 입증하는 서류를 구비하여 2주일 이내에 공사 담당부서에 신고하여야 한다.

**제16조(손해배상책임)** 직원은 고의 또는 중과실로 인하여 공사의 재산에 손해를 끼쳤을 때에는 재정보증인과 연대하여 이를 배상하여야 한다.

## 제2절 근무시간

**제17조(근무시간)** ① 직원의 근무시간은 법정근로시간(1일 8시간, 주 40시간)을 준수하여야 한다. 다만, 업무 형편상 필요에 의해 소정의 근무시간 외에 연장·야간·휴일근로를 시키고자 할 때 사업 운영 시간의 범위 안에서 교대 근무하거나 본인의 동의를 얻어 연장근로시간을 조정하여 근무할 수 있다. 또한, 강제근로를 명할 수 없으며, 이를 거부한 것을 이유로 불이익처분을 하지 못한다. 단, 연장 및 휴일근로시간은 1주에 12시간 한도내에서 행한다. <개정 2023. 3. 14.>

② 사장은 직무의 성질, 지역 또는 기타 필요하다고 인정할 때에는 근무시간 또는 근무일을 변경할 수 있다.

**제17조2(근로제한)** ① 18세 이상의 여성을 오후 10시부터 오전 6시까지의 시간 및 휴일에 근로시키려면 그 근로자의 동의를 받아야 한다.

② 임신부와 18세 미만자를 오후 10시부터 오전 6시까지의 시간 및 휴일에 근로시키지 못한다.

③ 산후 1년이 지나지 아니한 여성에 대하여는 1일에 2시간, 1주일에 6시간, 1년에 150시간을 초과하는 시간외근로를 시키지 못한다.

④ 15세 이상 18세 미만인 자의 근로시간은 1일에 7시간, 1주일에 40시간을 초과하지 못한다. 다만, 당사자 사이의 합의에 따라 1일에 1시간, 1주일에 6시간을 한도로 연장할 수 있다.

**제17조의3(임금피크제)**

① 사장은 청년 일자리 창출 등을 위하여 임금피크제를 시행할 수 있다.

② 제1항에 따른 임금피크제 세부운영 기준은 사장이 별도로 정한다.

**제18조(중식시간)** 직원의 근무시간 중 중식시간은 12:00부터 13:00까지로 한다. 다만, 공사의 사정에 따라 이를 변경할 수 있다.

**제19조(특별근무명령)** ① 공사는 업무 수행상 필요한 경우에는 당사자간의 합의로 1주 12시간 한도 내에서 소정의 근무시간 외에도 근무를 명할 수 있으며, 직원은 이에 따라 근무하여야 한다. 다만, 모성보호를 위하여 임신부의 야간 및 휴일근무는 그 근로자의 동의나 명시적 청구가 있을 때에는 근로자 대표와 협의 후 노동부장관의 인가를 얻어 근무명령 할 수 있으며, 보건상 유해, 위험한 직종에 종사케 하지 않는다.

② 근로시간 및 근로형태를 달리하는 감시적, 단속적 근로에 종사하는 근로자로서 노동위원회의 승인을 얻은 자는 근로기준법 제4, 5장에 의한 근로시간, 중식, 휴일에 관한 규정을 적용하지 아니한다.

**제20조(수당지급)** 시간외근무, 야간근무 및 휴일근무에 대하여는 보수규정이 정하는 바에 의하여 수당을 지급한다.

### 제3절 출근 및 결근

**제21조(출근 및 결근)** ① 직원은 시업시간 전에 근무처에 도착하여 근무에 임하여야 하며, 전 직원은 정맥인식기, 지문인식기 또는 타임카드 등으로 출·퇴근 사실을 기록하여야 한다.

② 직원이 결근 또는 지각할 경우에는 사전에 신고하여야 하며, 사전 신고가 불가능할 경우에는 가능한 방법으로 지체 없이 신고하여야 한다. 다만, 결근일수가 계속하여 7일 이상인 경우에는 그 사유를 증명하는 서류를 첨부하여야 하며, 결근사유가 불분명하거나 허위일 경우에는 무단결근으로 처리한다.

③ 업무특성상 출·퇴근 기록이 제한되는 직원의 경우 사전에 승인을 받아 해당업무를 수행하는 동안에 한해 근무명령서로 대체할 수 있다.

**제22조(조퇴 및 지각)** ① 직원은 질병 기타 사유로 인하여 조퇴하고자 할 때에는 소속 부서장의 허가를 받아야 한다.

② 소속 부서장은 지각을 월 3회 이상 하는 등 근태가 불량한 직원에게 경위서를 제출하게 할 수 있으며, 3회 이상 경위서를 제출한 직원은 징계조치할 수 있다.

**제23조(외출의 허가)** ① 직원은 근무시간 중 외출하고자 할 때에는 근무상

황부 또는 외출허가원에 의하여 소속 부서장의 허가를 받아야 한다.

② 직원은 외출 시 그 행선지를 명확히 하고, 연락이 가능하도록 필요한 조치를 하여야 한다.

**제24조(출근시 회행)** 업무상 출근도중 공무로 다른 곳에 회행할 필요가 있을 때에는 전일 퇴근에 앞서 허가를 받아야 한다.

## 제4절 휴일 및 휴가

**제25조(휴일)** ① 다음 각 호에 해당하는 날은 휴일로 하고, 이를 유급으로 한다.

1. 주휴일은 일요일을 원칙으로 하되, 부서별 직종별 특성에 따라 별도로 정할 수 있다.
2. 국경일 및 법정공휴일(휴일로 지정된 국경일 및 임시공휴일 포함)
3. 근로자의 날
4. 기타 정부에서 지정하는 날

② 업무형편에 따라 필요하다고 인정하는 경우에는 제1항의 규정에 의한 휴일에 대하여 정상근무일과 대체근무를 시킬 수 있다.

**제26조(휴일근무)** ① 소속 부서장은 업무상 필요한 때에는 제25조 제1항의 규정에 의한 휴일인 경우에도 소속직원에게 휴일근무를 명할 수 있다.

② 제1항의 규정에 의한 휴일 근무자에게는 공사 보수규정(이하 “보수규정”이라 한다)이 정하는 바에 따라 수당을 지급한다.

③ 제1항의 규정에 의하여 휴일에 근무한 자에 대하여는 정상근무일에 휴무케 할 수 있으며, 이 경우에는 휴일이 대체되는 것으로 보아 휴일근무수당을 지급하지 아니한다.

**제27조(법정휴가)** ① 직원은 근로기준법이 정하는 바에 의하여 다음과 같이 휴가를 받는다.

1. 무급휴가(생리휴가) : 여직원이 청구 하는 때에는 월1일 생리휴가를 주어야 한다.

2. 유급휴가

가. 임신 중의 여성 직원에게 출산 전과 출산 후를 통하여 90일(미숙아를 출산하여 집중치료실에 입원하는 경우 100일, 한 번에 둘 이상 자녀를 임신한 경우에는 120일)의 출산전후휴가를 주어야 한다. 이 경우 휴가 기간의 배정은 출산 후에 45일(한 번에 둘 이상 자녀를 임신한 경우에는 60일) 이상이 되어야 한다. <개정 2025. 3. 17.>

나. 임신 중인 직원이 유산의 경험 등 근로기준법 시행령 제43조에서 정

하는 사유로 가목의 휴가를 청구하는 경우 출산 전 어느 때 라도 휴가를 나누어 사용할 수 있도록 하여야 한다. 이 경우 출산 후의 휴가 기간은 연속하여 45일(한 번에 둘 이상 자녀를 임신한 경우에는 60일) 이상이 되어야 한다.

다. 임신 중인 여성이 유산 또는 사산한 경우로서 그 근로자가 청구하면 근로기준법 시행령 제43조에서 정하는 바에 따라 유산·사산 휴가를 주어야 한다. 다만, 인공 임신중절 수술(「모자보건법」 제14조제1항에 따른 경우는 제외한다)에 따른 유산의 경우는 그러하지 아니하다.

1. 유산 또는 사산한 근로자의 임신기간(이하 “임신기간”이라 한다)이 11주 이내인 경우 : 유산 또는 사산한 날부터 5일까지
2. 임신기간이 12주 이상 15주 이내인 경우 : 유산 또는 사산한 날부터 10일까지
3. 임신기간이 16주 이상 21주 이내인 경우 : 유산 또는 사산한 날부터 30일까지
4. 임신기간이 22주 이상 27주 이내인 경우 : 유산 또는 사산한 날부터 60일까지
5. 임신기간이 28주 이상인 경우 : 유산 또는 사산한 날부터 90일까지

라. 가목부터 다목까지의 규정에 따른 휴가 중 최초 60일(한 번에 둘 이상 자녀를 임신한 경우에는 75일)은 유급으로 한다. 다만, 「남녀고용평등과 일·가정 양립 지원에 관한 법률」 제18조에 따라 출산전후휴가 급여 등이 지급된 경우에는 그 금액의 한도에서 지급의 책임을 면한다.

마. 임신 중의 여성 근로자에게 시간외근로를 하게 하여서는 아니 되며, 그 근로자의 요구가 있는 경우에는 쉬운 종류의 근로로 전환하여야 한다.

바. 가목에 따른 출산전후휴가 종료 후에는 휴가 전과 동일한 업무 또는 동등한 수준의 임금을 지급하는 직무에 복귀시켜야 한다.

사. 임신 후 12주 이내 또는 32주 이후에 있는 여성 근로자가 1일 2시간의 근로시간 단축을 신청하는 경우 이를 허용하여야 한다. 다만, 1일 근로시간이 8시간 미만인 근로자에 대하여는 1일 근로시간이 6시간이 되도록 근로시간 단축을 허용할 수 있다. <개정 2025. 3. 17.>

아. 사목에 따른 근로시간 단축을 이유로 해당 근로자의 임금을 삭감하여서는 아니 되며, 근로자는 가목부터 사목에 해당되는 휴가 및 근로시간 단축을 신청할 경우에는 의료기관의 진단서를 첨부하여 신청하여야 한다.

자. 생후 1년 미만의 유아를 가진 여성에게 청구가 있는 경우 1일 2회 각각 30분 이상의 유급 수유시간을 주어야 한다.

차. 임신한 여성근로자가 「모자보건법」 제10조에 따른 임신부 정기건강검진을 받는데 필요한 시간을 청구하는 경우 이를 허용하여 주어야

하며 그 근로자의 임금을 삭감하여서는 아니 된다.

② 직원은 남녀고용평등법이 정하는 바에 의하여 다음과 같이 휴가를 받는다.

1. 난임치료휴가: 직원이 인공수정 또는 체외수정 등 난임치료를 받기 위하여 휴가를 청구하는 경우에 연간 6일 이내의 휴가를 주어야 하며, 이 경우 최초 2일은 유급으로 한다. 다만, 직원이 청구한 시기에 휴가를 주는 것이 정상적인 사업 운영에 중대한 지장을 초래하는 경우에는 직원과 협의하여 그 시기를 변경할 수 있다.<신설 2021.3.10.>,<개정 2025. 3. 17.>

2. 난임치료휴가의 청구 업무를 처리하는 과정에서 알게 된 사실을 난임치료 휴가를 신청한 근로자의 의사에 반하여 다른사람에게 누설하여서는 아니된다.<신설 2025. 3. 17.>

**제28조(연차유급휴가)** ① 1년 간 8할 이상 출근한자에게는 15일의 연차유급휴가를 부여하며, 근속연수가 1년 미만인 직원 또는 1년간 8할미만 출근한 직원에 대하여는 1월간 개근시 1일의 연차휴가를 부여한다.

② 3년 이상 근속한 직원에 대하여는 제1항의 규정에 의한 휴가에 최초 1년을 초과하는 계속근로연수 매 2년에 대하여 1일을 가산한 연차휴가를 주어야 한다. 이 경우 가산휴가를 포함한 총 휴가일수는 25일을 한도로 한다.

③ 제1항 내지 제2항의 규정에 의한 휴가는 1년간 행사하지 아니한 때에는 소멸된다. 다만, 공사의 귀책사유로 사용하지 못한 경우와 차년도로 이월(저축)한 경우는 그러하지 아니한다. <개정 2021.1.21.>

④ 제3항의 저축기간은 연차발생일(예시: 2021년 1월 1일)을 기준으로 3년(예시: 2023년 12월 31일)으로 하며 최대 저축가능일수는 20일로 한다.<신설 2021.1.21.>

⑤ 제4항의 기간 내 행사하지 아니한 때에는 소멸된다. <신설 2021.1.21.>

**제29조(연차유급휴가의 사용촉진)** 사용자가 제28조 제1항 및 제2항의 규정에 의한 유급휴가의 사용을 촉진하기 위하여 다음 각호의 조치를 하였음에도 불구하고 근로자가 휴가를 사용하지 아니하여 제28조 제3항의 규정에 따라 소멸된 경우에는 사용자는 그 미사용휴가에 대하여 보상할 의무가 없으며, 제28조 제3항 단서의 규정에 의한 사용자의 귀책사유에 해당하지 아니하는 것으로 본다.

1. 제28조 제3항 본문의 규정에 의한 기간이 끝나기 6월전을 기준으로 10일 이내에 사용자가 근로자별로 미사용휴가 일수를 알려주고, 근로자가 그 사용 시기를 정하여 사용자에게 통보하도록 서면으로 촉구할 것.

2. 제1호의 규정에 의한 촉구에도 불구하고 근로자가 촉구를 받은 때부터

10일 이내에 미사용휴가의 전부 또는 일부의 사용시기를 정하여 사용자에게 통보하지 아니한 경우에는 제28조 제3항 본문의 규정에 의한 기간이 끝나기 2월전까지 사용자가 미사용휴가의 사용시기를 정하여 근로자에게 서면으로 통보할 것.

**제30조(연가일수 공제)** ①결근 및 제33조제1항의 규정에 의한 병가 중 연간 6일 이상의 병가는 이를 연차휴가일수에서 공제한다. 다만, 제33조제3항의 규정에 의하여 의사 진단서가 첨부된 병가일수는 이를 연차휴가일수에서 공제하지 아니한다.

② 정직, 직위해제 및 휴직의 경우에는 연차휴가일수에서 다음산식에 의하여 산출된 일수를 공제한다. 이 경우에는 월로 환산하여 계산하되, 15일 이상은 1월로, 15일미만은 이를 산입하지 않는다.(단, 공무상 질병 또는 부상으로 인하여 휴직한 경우를 제외한다.) 당해연도 ○○기간(월)/12(월)×당해년도 연차휴가일수

**제31조(특별유급휴가)** ① 근로기준법상의 휴가 이외에 직원에게 다음 각호의 유급휴가를 줄 수 있다.

1. 공가
2. 병가
3. 포상휴가
4. 특별휴가

② 휴가를 받고자 하는 직원은 소속 부서장의 승인을 얻어 휴가원을 제출하여야 하며, 부득이한 경우에는 소속직원이 대리하여 제출할 수 있다.

**제32조(공가)** 직원이 다음 각 호의 1에 해당하는 경우에는 당해기간 중 공가를 허가하여야 한다.

1. 병역법 기타 다른 법령에 의한 징병검사, 소집, 검열점호 등에 응하거나 동원 또는 훈련에 참가할 때
2. 공무로 국가기관에 소환될 때
3. 법률의 규정에 의하여 투표에 참가할 때
4. 천재지변, 교통차단, 화재, 수해 기타 재해의 사유로 인하여 출근이 불가능할 때
5. 지방 또는 국가단위 주요행사에 참가할 때
6. 「국민건강보험법 시행령」 25조에 따라 건강검진을 할 때.
7. 감염병(감염병예방법 제2조 제1호 명시) 예방접종을 할 때 <신설 2021. 6. 3.>
8. 「산업안전보건법」 제130조 및 제131조에 따라 건강진단을 할 때<신설

2024. 8. 19.>

**제33조(병가)** ① 직원이 다음 각호의 1에 해당하는 경우에는 연 60일의 범위 안에서 병가를 허가할 수 있다. 이 경우 연차휴가일수에서 공제하는 병가일수에는 이를 산입하지 아니한다.

1. 질병 또는 부상으로 인하여 직무를 수행할 수 없을 때
2. 전염병의 질환으로 인하여 그 직원의 출근이 다른 직원의 건강에 영향을 미칠 우려가 있을 때

② 사장은 소속 직원이 공무상 질병 또는 부상으로 직무를 수행할 수 없거나 요양을 요하는 경우에는 연 180일의 범위 안에서 병가를 허가할 수 있다.

③ 병가일이 7일이상일 경우에는 의사의 진단서를 첨부하여야 한다.

④ 휴가일수의 계산은 다음과 같다. <신설 2023. 8. 17.>

1. 연가·병가·공가 및 특별휴가는 별개의 요건에 따라 운영되므로 그 휴가일수의 계산은 휴가 종류별로 따로 계산함
2. 토요일·공휴일은 병가일수에서 제외함. 다만, 같은 연도 내 병가 일수를 합한 기간이 30일 이상인 경우에는 토요일·공휴일을 산입함.

**제34조(포상휴가)** 직원이 다음 각 호의 1에 해당하는 경우 사장은 1회에 한하여 2일 이내의 포상 휴가를 허가 할수 있다.

1. 상훈법에 의한 훈장, 포장을 받을 때
2. 정부표창규정에 의한 국무총리 이상의 표창을 받은 때
3. 모범(친절)직원으로 선발된 때
4. 주요업무를 성공적으로 수행한 때

**제35조(특별휴가)** ① 직원은 본인이 결혼하거나 기타 경조사가 있을 경우에는 “별표 2”의 기준에 의한 특별휴가를 얻을 수 있다.

② 한국방송통신대학에 재학중인 직원은 「한국방송통신대학교 설치령」에 의한 출석수업에 참석하기 위하여 제28조의 연차유급휴가일수를 초과하는 출석수업 기간에 대한 수업휴가를 얻을 수 있다.

③ 자녀가 있는 직원은 다음 각 호의 어느 하나에 해당하는 경우 연간 2일(자녀가 2명 이상인 경우에는 3일)의 범위에서 자녀돌봄휴가를 받을 수 있다.

<신설 2020. 5. 6>

1. 영유아보호법에 따른 어린이집, 유아교육법에 따른 유치원 및 초·중등교육법 제2조 각 호의 학교(이하 “어린이집 등”이라 한다)의 공식행사 또는 교사와의 상담에 참여하는 경우
2. 어린이집 등에 재학 중이거나 민법상 미성년자인 자녀의 병원 진료(건강



검진, 예방접종 포함)에 동행하는 경우

④ 자녀의 군입영 행사에 참석하는 직원은 1일의 휴가를 받을 수 있다.

<신설 2023. 11. 16.>

⑤ 임신 중인 직원은 1일 2시간의 범위에서 휴식이나 병원 진료 등을 위한 모성보호시간을 받을 수 있다. <신설 2024. 8. 19.>

**제36조(휴가기간의 초과)** 이 규정이 정한 휴가일수를 초과한 경우에는 결근으로 본다.

**제37조(예외)** 공사는 업무상 필요한 때에는 휴일 또는 휴가 중이라도 출근을 명할 수 있다.

**제38조(대휴)** 직원이 연장, 야간, 휴일근무 중에 근무한 때에는 업무에 지장이 없는 한 소속 부서장의 승인을 얻어 대체휴가를 받을 수 있다.

## 제5절 출 장

**제39조(출장)** ① 직원이 직무수행을 위하여 출장할 때에는 관내출장은 근무상황부 “별지 제1호서식”에, 관외출장은 출장신청서 “별지 제2호서식”에 의하여 출장명령을 받아야 한다.

② 출장직원에 대하여는 여비규정이 정하는 바에 따라 출장여비를 지급한다.

**제40조(출장의 변경)** 직원이 출장지 또는 일정의 변경이 필요한 때에는 사전에 연락하고, 귀임 즉시 사후 승인을 얻어야 한다.

**제41조(복명서의 제출)** 출장 후에는 지체없이 복명서를 제출하여야 한다. 다만, 경미하거나 비밀에 속하는 사항은 구두로 할 수 있다.

## 제6절 당 직

**제42조(당직근무)** ① 휴일 또는 근무시간 이외에 화재, 도난 기타 사고의 예방, 문서처리 및 업무연락을 위하여 직원에게 당직근무를 명할 수 있다.

② 당직근무 직원에게는 보수규정이 정하는 바에 따라 수당을 지급한다.

**제43조(당직구분 및 임무)** 당직근무는 일직과 숙직으로 구분하며, 일직은 공휴일에, 숙직은 야간에 근무함을 말한다.

**제44조(위임규정)** 당직근무에 관하여는 따로 내규로 정한다.

## 제3장 휴직 및 복직

**제45조(휴직 등)** 직원의 휴직 및 복직에 관하여는 인사규정이 정하는 바에 의한다.

## 제4장 사무인계 · 인수

- 제46조(사무의 인계 · 인수)** ① 직원이 휴직, 직위해제 또는 근무상 변동이 있을 때에는 5일 이내에 사무인계 · 인수서를 작성하여 수임자에게 인계하여야 한다.
- ② 사무인계인수에 관하여 필요한 사항은 사무관리규정에 정하는 바에 의한다.

## 제5장 보수 및 승급

- 제47조(보수)** 직원의 보수에 관하여는 보수규정이 정하는 바에 의한다.
- 제48조(승급)** 직원의 승급에 관하여는 인사규정 및 보수규정이 정하는 바에 의한다.

## 제6장 퇴 직

**제49조(퇴직)** 직원이 다음 각 호의 1에 해당하는 경우에는 퇴직한다.

1. 정년이 되었을 때
2. 사직의 허가를 받았을 때
3. 인사규정이 정하는 바에 의한 퇴직사유에 해당할 때

**제50조(면직)** 사장은 인사규정이 정하는 바에 따라 직원을 면직시킬 수 있다.

**제51조(해고의 예고)** 사장은 제49조제1호 내지 제3호의 규정 및 징계처분 이외의 경우에 직원을 해고하고자 할 때에는 근로기준법이 정하는 바에 의한다.

**제52조(정년)** 직원의 정년은 인사규정이 정하는 바에 의한다.

**제53조(퇴직급여)** 직원이 퇴직할 때에는 퇴직금규정이 정하는 바에 따라 퇴직금을 지급한다.

**제54조(근무의무)** ① 직원이 업무와 관련하여 공사의 비용 또는 초청자의 비용부담으로 국내 · 외에서 연수한 때에는 다음과 같이 근무할 의무가 있다.

국 내		국 외	
연수기간	근무기간	연수기간	근무기간
3월 미만	0	3월 미만	1년 0
3월~6월 미만	1년	3월~6월 미만	2년 1
6월~1년 미만	2년	6월~1년 미만	3년 2
1년~1년6월 미만	3년	1년~1년6월 미만	5년 3
1년6월~2년 미만	4년	1년6월~2년 미만	6년 4
2년 이상	연수기간의 2배	2년 이상	연수기간의 3배

- ② 제1항의 근무 기간내에 특별한 사유없이 퇴직한 직원은 연수기간 중 지출된

공사 및 초청자의 비용부담 중 보수를 제외한 비용에 대하여 다음 각 호와 같이 변상하여야 한다.

1. 근무의무기간의 2분의 1을 이행하지 아니한 경우에는 교육경비 3분의 1에 해당하는 금액
2. 근무의무기간의 2분의 1을 이행한 경우에는 교육경비의 5분의 1에 해당하는 금액
- ③ 다음 각 호의 1에 해당하는 사유로 인하여 근무의무를 필할 수 없을 때에는 근무의무 및 교육비 변상을 면제할 수 있다.
  1. 사망, 당연퇴직 등 부득이한 사유
  2. 직제의 개편에 의한 퇴직, 감원의 경우
  3. 기타 사장이 업무수행상 부득이 하다고 인정한 경우

## 제7장 후생복지

제55조(후생복지) 직원의 후생복지에 관하여는 복리후생규정이 정하는 바에 의한다.

## 제8장 교육 및 능력

제56조(교육훈련) ① 공사는 임직원의 지식, 기술, 태도, 자격 등 직무수행 능력 향상과 직무에 따른 경력경로 설계를 위한 교육훈련 과정을 편성·운영하여야 한다.

<개정 2024. 12. 27.>

- ② 공사는 업무상 필요한 때에는 직원을 해외에 파견하여 연수를 받도록 할 수 있다.
- ③ 직원이 직무와 관련하여 교육훈련을 받는 기간에 대하여는 이를 계속 근무기간으로 보며, 불이익한 처우를 받지 아니한다.
- ④ 교육 및 능력향상을 위하여 필요한 사항은 인사규정이 정하는 바에 의한다.

제57조(평정제도) 공사는 인사규정이 정하는 바에 따라 정기 또는 수시로 직원의 경력 및 교육훈련성적 등을 평정하여 인사관리에 반영한다.

제58조(제안제도) 공사는 경영합리화와 능력향상을 도모하기 위하여 창의적인 의견, 직무발명 및 고안 등을 채택하여 포상하는 제안제도를 운영한다.

## 제9장 재해보상

제59조(재해보상) ① 직원의 재해보상에 관하여는 복리후생규정이 정한 경우 이외에는 근로기준법을 준용한다.

② 공사는 직원의 업무상 재해를 보상하기 위하여 산업재해 보상보험에 가입하여 산업재해 보상보험법이 정하는 바에 따라 근로복지 공사에서 지급하는 보험급여로 한다.

## 제10장 상 별

제60조(포상과 징계) 직원의 포상과 징계에 관하여는 인사규정이 정하는 바에 의한다.

## 제11장 안전 및 보건

제61조(안전 및 보건관리) 직원의 안전 및 보건관리는 복리후생규정이 정하는 바에 의한다.

### 제11장의2 직장 내 괴롭힘의 금지

제61조의2(직장 내 괴롭힘의 금지) 사용자 또는 근로자는 직장에서의 지위 또는 관계 등의 우위를 이용하여 업무상 적정범위를 넘어 다른 근로자에게 신체적·정신적 고통을 주거나 근무환경을 악화시키는 행위(이하 “직장 내 괴롭힘”이라 한다)를 하여서는 아니 된다

제61조의3(직장 내 괴롭힘 발생 시 조치) ① 누구든지 직장 내 괴롭힘 발생 사실을 알게 된 경우 그 사실을 사용자에게 신고할 수 있다.

② 사용자는 제1항에 따른 신고를 접수하거나 직장 내 괴롭힘 발생 사실을 인지한 경우에는 지체 없이 그 사실 확인을 위한 조사를 실시하여야 한다.

③ 사용자는 제2항에 따른 조사기간 동안 직장 내 괴롭힘과 관련하여 피해를 입은 근로자 또는 피해를 입었다고 주장하는 근로자(이하 “피해근로자등”이라 한다)를 보호하기 위하여 필요한 경우 해당 피해근로자등에 대하여 근무장소 변경, 유급휴가 명령 등 적절한 조치를 하여야 한다. 이 경우 사용자는 피해근로자등의 의사에 반하는 조치를 하여서는 아니 된다.

④ 사용자는 제2항에 따른 조사 결과 직장 내 괴롭힘 발생 사실이 확인된 때에는 피해근로자가 요청하면 근무장소의 변경, 배치전환, 유급휴가 명령 등 적절한 조치를 하여야 한다.

⑤ 사용자는 제2항에 따른 조사 결과 직장 내 괴롭힘 발생 사실이 확인된 때에는 지체 없이 행위자에 대하여 징계, 근무장소의 변경 등 필요한 조치를 하여야 한다. 이 경우 사용자는 징계 등의 조치를 하기 전에 그 조치에 대하여 피해근로자의 의견을 들어야 한다.

⑥ 사용자는 직장 내 괴롭힘 발생 사실을 신고한 근로자 및 피해근로자 등에게 해고나 그 밖의 불리한 처우를 하여서는 아니 된다.

## 제12장 보 칙

제62조(근로기준법 준용) 이 규정이 정하지 아니한 사항은 공사 제규정 및 근로기준법이 정하는 바에 따른다.

### 부 칙 (2019. 10. 15 제정)

이 규정은 공사가 설립되는 날로부터 시행한다.

### 부 칙 (2020. 5. 6 개정 제47호)

이 규정은 발령한 날부터 시행한다.

### 부 칙 (2021. 1. 22 개정 제64호)

①(시행일) 이 규정은 발령한 날부터 시행한다.

②(경과조치) 연차저축에 의한 연차 발생 기준연도는 2021년 1월 1일부터 적용한다.

### 부 칙(2021. 3. 10 개정 제68호)

이 규정은 발령한 날부터 시행한다.

### 부 칙 (2021. 6. 3. 개정 제73호)

이 규정은 발령한 날부터 시행한다.

### 부 칙 (2023. 3. 14. 개정 제104호)

이 규정은 발령한 날부터 시행한다.

### 부 칙 (규정 113호, 2023. 8. 17. 개정)

이 규정은 발령한 날부터 시행한다.

### 부 칙 (규정 120호, 2023. 11. 16. 개정)

이 규정은 발령한 날부터 시행한다.

**부 칙** (규정 133호, 2024. 8. 19. 개정)

이 규정은 발령한 날부터 시행한다.

**부 칙** (규정 144호, 2024. 12. 27. 개정)

이 규정은 발령한 날부터 시행한다.

**부 칙** (규정 149호, 2025. 3. 17. 개정)

이 규정은 발령한 날부터 시행한다.

[별표 1]

# 선 서

**본인은 군포도시공사 직원으로서 긍지와 사명감을 갖고  
공사 발전과 시민을 위하여 신명을 바칠 것을 다짐하면서  
다음과 같이 선서합니다.**

1. 본인은 법령과 공사의 제규정을 준수하고 상사의 명령에 복종한다.
1. 본인은 시민의 편에서 정직과 성실로 최선을 다하여 직무에 전념한다.
1. 본인은 창의적인 노력과 능동적인 자세로 고객서비스와 수익 창출에 최선을 다한다.
1. 본인은 정의의 실천자로서 어떠한 경우라도 부정비리를 저지르지 아니한다.
1. 본인은 재직중은 물론 퇴직후에라도 업무상 지득한 기밀은 절대로 누설하지 아니한다.

**위에서 선서한 사항에 대하여는 끝까지 책임질 것을  
서약합니다.**

20    년    월    일

직급

성명

인

**군포도시공사 사장 귀하**

[별표 2] <개정 2025. 3. 17.>

## 경조사별 휴가일수표(제35조 관련)

구 분	대 상	일수
결 혼	본 인	5
	자 녀	1
입 양	본 인	20
출 산	배우자(처)	20
사 망	배우자, 본인 및 배우자의 부모	5
	본인 및 배우자의, 조부모, 외조부모	3
	자녀와 그 자녀의 배우자	3
	본인 및 배우자의 형제자매와 그 형제자매의 배우자	3
	본인 및 배우자의 부모의 형제자매와 그 형제자매의 배우자	1
탈 상	배우자, 본인 및 배우자의 부모	1

※ 비 고 : 입양은『입양촉진 및 절차에 관한 특례법』에 따른 입양에 한정하며, 입양 외의 경조사 휴가를 실시할 때 원격지일 경우에는 실제 필요한 왕복소요일수를 가산할 수 있다.





[별지 제2호 서식]

## 출 장 신 청 서

[20 . . .]

결 재	팀 장	부 장	본부장	협 조			
다음과 같이 출장을 명함.							
직 급	성 명	출장목적	출장기간	출장지	서명 또는 날인		
			부터 까지				
			부터 까지				
			부터 까지				
			부터 까지				
			부터 까지				
			부터 까지				
이동사항 :							
여 비			정 산				



# 업무직근로자 관리규정



# 군포도시공사 업무직근로자 관리규정

제정	2019년	10월	15일	규정	제 8호
개정	2020년	1월	17일	규정	제 41호
개정	2020년	5월	6일	규정	제49호
개정	2020년	10월	15일	규정	제58호
개정	2021년	1월	22일	규정	제63호
개정	2021년	6월	3일	규정	제74호
개정	2023년	3월	14일	규정	제106호
개정	2023년	8월	17일	규정	제114호
개정	2023년	11월	16일	규정	제121호
개정	2024년	2월	13일	규정	제127호
개정	2024년	11월	27일	규정	제140호
개정	2024년	12월	27일	규정	제145호

## 제1장 총 칙

**제1조(목적)** 이 규정은 군포도시공사(이하 “공사”이라 한다)의 업무직근로자를 고용하는데 있어 필요한 사항을 규정함을 목적으로 한다.

**제2조(적용범위)** ① 공사의 모든 사업장에 근무하는 업무직근로자에 대하여는 공사 규정에 정한 경우를 제외하고는 이 규정이 정하는 바에 의한다.  
<개정 2020.10.15.>

② <삭제 2020.10.15.>

**제3조(정의)** 이 규정에서 사용하는 용어의 정의는 다음과 같다.

1. “업무직근로자”라 함은 업무직관리규정에 의하여 NCS 기반 블라인드 채용시험에 의하여 고용된 자를 말한다.
2. “기본급”이라 함은 통상임금에 365를 승하여 12분의 1로 나누어 계산한 금액을 말한다.
3. “보수”라 함은 기본급과 제수당을 합산한 금액을 말한다.
4. “제수당”이라 함은 이 규정이 정한 각종 수당과 복리후생비를 말한다.
5. “통상임금”이라 함은 근로기준법상 통상임금을 말한다.

## 제2장 고 용

**제4조(고용)** ① 업무직근로자의 고용은 공개모집을 원칙으로 NCS 기반 블라인드 채용에 의하며, 별도로 마련된 “별지 제1호 서식”의 근로계약서를 작성하고 다음 각 호의 기준에 따라 고용하여야 한다.

1. 제5조의 규정에 의한 고용의 자격제한 규정에 해당되지 아니하는 자
2. 제9조의 규정에 의한 신원조회결과 적합한 자로 판명된 자
3. 연령이 만 20세 이상부터 정년 이내인자

② 업무직근로자의 고용은 예산에 계상된 범위 안에서만 고용할 수 있다.

③ 비위 채용자의 합격이 취소된 경우 면접점수 고득점자순으로 합격자를 결정한다.

④ 임용 후 3개월 이내 퇴사자가 발생한 경우 면접점수 고득점자순으로 합격자를 결정할 수 있다.

**제5조(고용의 자격제한)** 인사규정 제11조(결격사유)를 준용한다.

**제6조(고용구비서류)** 업무직근로자로 신규고용 되고자 하는 자는 다음 각 호의 서류를 구비하여야 한다. 다만, 계속하여 고용되는 경우에는 구비서류의 일부 또는 전부를 생략할 수 있다.

1. 자필이력서 1통
2. 주민등록등·초본 각 1통
3. 신체검사서(공무원채용신체검사규정에 의한 의료기관 발행) 1통
4. 신원진술서 2통
5. 최종학교 졸업증명서(필요시 징구) 1통
6. 재정보증서류(현금취급자에 한함)
7. 자격 면허증 사본(해당자에 한함) 1통

**제7조(부서별 정원)** 업무직근로자의 부서별 정원은 직제규정에 의한다.

**제8조(고용기간)** ① 업무직근로자의 고용기간은 제4조에 의한 근로계약 기간으로 한다.

② 업무직근로자의 정년은 만 62세로 하고, 정년에 도달하는 해의 12월31일에 당연퇴직하는 것으로 한다. <개정 2024. 11. 27.>

③ 업무직근로자의 재고용은 제10조의 규정에 의한 고용의 해고요건에 해당되지 않은 때에는 예산의 범위 안에서 재고용을 할 수 있다.

**제9조(신원조회)** ① 업무직근로자를 고용하고자 할 때에는 사전에 신원조회를 실시하여야 한다.

② 업무직근로자의 신원조사는 재고용시에는 생략할 수 있다.

**제10조(징계·퇴직 및 해고)** 직원이 다음 각 호의 1에 해당될 때에는 「인사규정 시행

내규」에 의한 인사위원회의 의결을 거쳐 징계·퇴직 및 해고 시킬 수 있다.

1. 근무성적이 극히 불량한 자로서 취업이 부적당하다고 인정되고 개선의  
정이 없다고 판단될 때
2. 출·퇴근시간 및 근무성적의 불량 또는 기타 사유로 3회 이상 지적당  
하거나 계속하여 3일이상 무단결근 또는 1월 결근일수의 합계가 7일 이  
상인 때
3. 고의 또는 과실로 공사의 시설물 또는 기구류를 파괴하거나 작업장의  
질서를 문란하게 한 때
4. 고의 또는 사고를 발생시켜 공사의 운영에 손해를 끼친 때
5. 경력을 낮게 또는 높게 사칭하여 입사하거나 직위(급)을 사칭할 때
6. 사회통념상 신체, 정신상의 질병으로 직무를 감당할 수 없다고 인정될 때
7. 공금의 횡령, 유용 또는 향응을 받거나 배임한 때(금액의 제한은 없음)
8. 협박 또는 폭행으로 상사 또는 동료의 업무집행을 방해한 때
9. 허가없이 공사 안에서 불온문서의 배부, 시위, 집회 등에 참여한 때
10. 공사의 비밀을 누설하여 손해를 끼친 때
11. 사고나 질병 등으로 인하여 휴직기간 1년 이내에 직장복귀를 할 수 없게된 때
12. 직무수행능력이 현저하게 저하되어 개선의 가능성이 없다고 판단된 때
13. 근무지변경 등 업무명령에 대하여 정당한 사유없이 불복종한 때
14. 사장의 승인없이 타사업장에서 일을 한 때
15. 형사상 유죄확정판결을 받았을 때
16. 정기 또는 임시 건강진단결과 취업의 부적격자로 판정된 때
17. 사업운영상 부득이 감원을 하여야 할 사유가 발생한 때
18. 기타 전 각 호에 준하는 사유가 있을 때

**제10조의2(징계양정기준)** 업무직 근로자의 징계는 인사규정 시행내규 제50  
조의 징계양정기준을 따른다.

**제11조(선서의무)** 업무직근로자는 채용시 “별지 제2호서식”에 의한 선서  
및 “별지 제3호서식”에 의한 서약서를 작성하고, 법령과 공사의 제규정을 준  
수하여야 한다.

**제12조(보증인)** ① 업무직근로자로 고용되고자 할 때는 재직하는 동안 본  
인의 귀책사유로 인하여 발생하는 모든 사고에 대한 책임을 져야하며 공  
금횡령 등 금전상의 손해를 끼쳤을 경우 배상할 보증보험을 가입하여야  
한다.

② 제1항의 보증보험계약금액은 다음과 같이 하며, 해당근로자에 대해서는



공사에서 일괄 가입한다.

1. 주차관리원, 시설물대관 등 현금취급자 : 1,000만원
2. 기타직원(사장이 필요하다고 인정하는 자) : 500만원

**제13조(손해배상)** 업무직근로자가 고의 또는 과실로 공사의 재산에 손해를 끼쳤을 경우에는 보증보험회사와 연대하여 이를 배상하여야 한다.

### 제3장 근 무

**제14조(근무시간)** 업무직근로자의 근무시간은 법정근로시간(1일 8시간, 주 40시간, 연장근로 주 12시간)을 준수하여야 한다. 다만, 업무 형편상 필요에 의해 소정의 근무시간 외에 연장·야간·휴일근로를 시키고자 할 때 사업 운영 시간의 범위 안에서 교대 근무하거나 본인의 동의를 얻어 연장근로 시간을 조정하여 근무할 수 있다. 또한, 강제근로를 명할 수 없으며, 이를 거부한 것을 이유로 불이익 처분을 하지 못한다. 단, 연장 및 휴일근로시간은 1주에 12시간 한도내에서 하되 근무상황에 대하여는 별지 제4호 서식의 근무상황카드에 기록을 유지하여야 한다. <개정 2023. 3. 14.>

**제14조의2(근로제한)**① 18세 이상의 여성을 오후 10시부터 오전 6시까지의 시간 및 휴일에 근로시키려면 그 근로자의 동의를 받아야 한다.

② 임신부와 18세 미만자를 오후 10시부터 오전 6시까지의 시간 및 휴일에 근로시키지 못한다.

③ 산후 1년이 지나지 아니한 여성에 대하여는 1일에 2시간, 1주일에 6시간, 1년에 150시간을 초과하는 시간외근로를 시키지 못한다.

④ 15세 이상 18세 미만인 자의 근로시간은 1일에 7시간, 1주일에 40시간을 초과하지 못한다. 다만, 당사자 사이의 합의에 따라 1일에 1시간, 1주일에 6시간을 한도로 연장할 수 있다.

**제15조(휴식시간)** 업무직근로자의 근무시간 중 휴식시간은 12시부터 13시까지로 한다. 다만, 공사의 사정에 따라 이를 변경할 수 있다.

**제16조(특별근무명령)** 공사는 업무수행상 필요한 때에는 소정의 근무시간 이외에 근무를 명할 수 있으며, 특별근무명령은 다음 각 호와 같다.

1. 시간외근무는 1일 8시간 또는 주 40시간을 초과하여 근무한 시간을 말한다.
2. 야간근무는 22시부터 다음날 06시까지 근무하는 것을 말한다.
3. 휴일근무는 휴일에 근무하는 것을 말한다.

**제17조(출근)** 업무직근로자는 근무시간 전에 근무지에 도착하여 근무에 임하여야 한다.

**제18조(결근)** ① 업무직근로자가 질병 또는 기타 부득이한 사유로 결근할 때에는 당일 근무시간 전까지 결근계를 제출하여야 하며, 부득이한 경우에는 근무시간 후 1시간 이내에 제출하거나 대리신고 할 수 있다.

② 결근일수가 계속하여 3일 이상인 경우에는 그 사유를 증명하는 서류를 첨부하여야 한다.

**제19조(조퇴의 허가)** 업무직근로자가 질병 기타 사유로 인하여 조퇴하고자 할 때에는 소속 부서장의 허가를 받아야 한다.

**제20조(외출의 허가)** ① 업무직근로자가 근무시간 중 외출할 때에는 근무상황부 별지 제5호 서식에 의하여 소속 부서장의 허가를 받아야 한다.

② 업무직근로자가 외출할 때에는 그 행선지를 명확히 하고, 연락이 가능하도록 필요한 조치를 하여야 한다.

**제20조의2(근무성적 평정)** ① 사장은 업무직근로자의 사무처리 능력 등에 대하여 “별지 제6호서식”에 의거 근무성적 평정을 실시하여야 한다.

② 정기 근무성적 평정은 매년 12월 말일을 기준으로 연 1회 실시하며 수시 평정은 인사관리 상 필요한 때에 실시한다.

③ 휴직, 직위해제 기타사유로 근무성적 평정 대상기간 중 1월 미만 근무한 업무직 근로자는 근무성적 평정 대상에서 제외한다.

④ 근무성적 평정자는 근로자 소속 부서의 팀장으로 하고 확인자는 실·부장으로 한다. <개정 2021.1.22.><개정 2024. 2. 13.>

⑤ 평정자와 확인자는 특별한 사유가 없는 한 피평정자의 총 평정점이 동일하지 않도록 평정하여야 한다.

⑥ 각 부서의 부장은 소속 업무직근로자의 근무성적 평정결과를 취합하여 평정계획 일정에 맞춰 경영기획실로 제출하여야 한다.<개정 2021.1.22.>

<개정 2024. 2. 13.>

## 제4장 휴 일

**제21조(유급휴일 및 유급휴가)** ① 유급휴일은 다음과 같다.

1. 주휴일은 일요일을 원칙으로 하되 부서별 직종별 특성에 따라 별도로 정할 수 있다.

2. 국·공휴일(휴일로 지정된 국경일 및 임시공휴일 포함)

### 3. 근로자의 날

② 업무형편에 따라 필요하다고 인정하는 경우에는 제1항의 규정에 의한 휴일에 대해 직원과 협의하여 정상 근무일에 대체근무를 할 수 있다.

<신설 2023. 3. 14.>

③ 유급휴가는 다음과 같다.

1. 공가
2. 산전·후 휴가(90일)
3. 포상휴가
4. 연차휴가
5. 청원휴가

**제22조(연차유급휴가)** 공사 취업규정 제28조를 준용한다. <개정 2021.1.22.>

**제28조(연차유급휴가)** ①1년간 8할 이상 출근한자에게는 15일의 연차유급휴가를 부여하며, 근속연수가 1년 미만인 직원 또는 1년간 8할미만 출근한 직원에 대하여는 1월간 개근시 1일의 연차휴가를 부여한다.

②3년 이상 근속한 직원에 대하여는 제1항의 규정에 의한 휴가에 최초 1년을 초과하는 계속근로연수 매 2년에 대하여 1일을 가산한 연차휴가를 주어야 한다. 이 경우 가산휴가를 포함한 총 휴가일수는 25일을 한도로 한다.

③제1항 내지 제2항의 규정에 의한 휴가는 1년간 행사하지 아니한 때에는 소멸된다. 다만, 공사의 귀책사유로 사용하지 못한 경우와 차년도로 이월(저축)한 경우는 그러하지 아니한다. <개정 2021.1.22.>

④제3항의 저축기간은 연차발생일(예시: 2021년 1월 1일)을 기준으로 3년(예시: 2023년 12월 31일)으로 하며 최대 저축가능일수는 20일로 한다. <신설 2021.1.22.>

⑤제4항의 기간 내 행사하지 아니한 때에는 소멸된다. <신설 2021.1.22.>

**제23조(연차유급휴가의 사용촉진)** 사용자가 제22조 제2항 및 제4항의 규정에 의한 유급휴가의 사용을 촉진하기 위하여 다음 각 호의 조치를 하였음에도 불구하고 근로자가 휴가를 사용하지 아니하여 제22조 제7항의 규정에 따라 소멸된 경우에는 사용자는 그 미사용휴가에 대하여 보상할 의무가 없으며, 제22조 제7항 단서의 규정에 의한 사용자의 귀책사유에 해당하지 아니하는 것으로 본다.

1. 제22조 제7항 본문의 규정에 의한 기간이 끝나기 6월전을 기준으로 10일 이내에 사용자가 근로자별로 미사용휴가 일수를 알려주고, 근로자가

그 사용 시기를 정하여 사용자에게 통보하도록 서면으로 촉구할 것.

2. 제1호의 규정에 의한 촉구에도 불구하고 근로자가 촉구를 받은 때부터 10일 이내에 미사용휴가의 전부 또는 일부의 사용시기를 정하여 사용자에게 통보하지 아니한 경우에는 제22조 제7항 본문의 규정에 의한 기간이 끝나기 2월전까지 사용자가 미사용휴가의 사용시기를 정하여 근로자에게 서면으로 통보할 것.

**제24조(주휴일)** 업무직근로자가 계속하여 5일간 근무하였을 때에는 1일 이상의 주휴일을 준다. 다만, 주휴일은 근무여건상 요일을 변경할 수 있다.

**제25조(공가)** 공사 취업규정을 따른다. <개정 2021. 6. 3.>

**제26조(청원휴가)** 공사 취업규정을 따른다.

**제27조(휴가기간의 초과)** 이 규정에 의한 휴가일수를 초과한 경우에는 결근한 것으로 한다.

**제28조(휴일·휴가의 예외)** 사장은 업무상 필요한 때에는 휴일 또는 휴가 중이라도 출근을 명할 수 있다.

## 제5장 보수 및 후생

**제29조(보수지급일)** ① 보수는 매월 1일부터 말일까지의 근무기간을 계산하여 해당월 20일에 지급한다. 다만, 지급일이 토요일 또는 공휴일인 때에는 그 전일에 지급한다.

② 다음 각 호의 어느 하나에 해당하는 경우에는 면직되거나 휴직한 날이 속하는 달의 보수 전액을 지급한다.<신설 2023. 8. 17.>

1. 5년 이상 근속한 근로자가 월 중에 15일 이상을 근무한 후 면직되는 경우. 다만, 금고 이상의 형을 받거나 파면 또는 해임에 의하여 면직되는 경우는 제외한다.

2. 2년 이상 근속한 근로자가 「병역법」이나 그 밖의 법률에 따른 의무를 수행하기 위하여 휴직한 경우

3. 직원이 재직 중 공무로 사망하거나 공무상 질병 또는 부상으로 재직 중 사망하여 면직(그 달 1일자로 면직되는 경우는 제외한다)된 경우

③ 제3항에 따라 보수를 지급하는 경우 징계처분이나 그 밖의 사유로 보수가 감액(결근으로 인한 봉급의 감액은 제외한다)되어 지급 중인 근로자에게는 감액된 봉급을 계산하여 그달의 봉급 전액을 지급한다. <신설 2023. 8. 17.>

**제30조(임금 및 수당의 지급)** ① 「최저임금법」 제10조제1항 규정에 의거

고용노동부장관이 고시하는 금액이상으로 예산의 범위 내에서 시장의 승인을 얻은 후 그 단가로 지급하도록 한다.

② 업무직근로자에 대해 예산의 범위 안에서 별표 2에서 정하는 바에 의하여 다음 각호의 수당을 지급할 수 있다.

1. 조정수당
2. 가족수당
3. 휴일근무수당
4. 야간근무수당
5. 시간외근무수당
6. 연차수당
7. 자녀학비보조수당
8. 장려수당 <신설 2020.1.17>
9. 운전수당 <신설 2020.1.17.>
10. 위험근무수당 <신설 2023. 11. 16.>

③ 임금은 본인의 통장으로 입금함을 원칙으로 한다.

**제30조의 2(호봉획정과 승급)** ① 업무직근로자를 신규 채용하는 경우에는 초임호봉을 확정한다.

② 업무직근로자의 초임호봉 획정은 “별표 3”의 경력환산 기준표에 따르고, 경력인정범위에 해당되지 아니하는 근로자는 1호봉을 부여한다.

③ 업무직근로자의 호봉 승급에 필요한 기간은 1년으로 하며, 정기호봉 승급 시기는 매월 1일자로 하되 1일자 채용자를 포함하여 승급한다. 단, 2020년 이전 입사자는 해당 입사월 기준 매분기 종료 월의 익월(1월, 4월, 7월 10월) 1일자로 한다.<개정 2024. 11. 27.>

④ 업무직 근로자가 만 61세 및 만 62세에 해당하는 나이에 도달하는 해 1월 1일부터 다음 각호의 호봉으로 정정한다. 단, 해당시점 당시 호봉이 다음 각호의 호봉 미만인 경우 본래 호봉으로 한다.<신설 2024. 11. 27.>

1. 만 61세: 업무직 5호봉
2. 만 62세: 업무직 4호봉

**제31조(퇴직급여)** ① 업무직근로자가 1년이상 근무하고 퇴직하는 경우에는 퇴직급여금을 지급한다.

② 퇴직급여금은 “별표 2”의 지급기준에 의하여 지급한다.

**제32조(근속연수의 계산)** 1년이상 근무자의 근속연수는 다음 각 호에 의하여 계산한다.

1. 재직기간의 계산은 임명일로부터 퇴직일까지로 한다.

**제33조(퇴직급여금 지급일)** 퇴직급여일은 퇴직급여금 청구일부터 14일 이내에 지급하여야 한다. 다만, 특별한 사유가 있을 때에는 당사자간의 합의에 의하여 지급기일을 연기할 수 있다.

**제34조(건강진단)** 업무직근로자의 건강관리를 위하여 외부 의료기관을 지정하여 이용하게 할 수 있다.

**제35조(법정휴가)** 공사 취업규정을 따른다.

**제36조(병가 및 휴직)** ① 공사는 다음 각 호에 해당할 경우에 연 60일의 범위 안에서 유급병가를 허가할 수 있으며 이를 초과하는 장기요양을 요할 경우 1년 이내의 범위 내에서 무급으로 휴직을 명할 수 있다. <개정 2023. 3. 14.>, <개정 2023. 8. 17.>

1. 질병 또는 부상으로 인하여 직무를 수행할 수 없을 때 <신설 2023. 3. 14.>
2. 전염병의 질환으로 다른 근로자의 건강에 영향을 미칠 우려가 있을 때 <신설 2023. 3. 14.>

② 제1항중 업무상 질병 또는 상해로 인한 경우는 「산업재해보상보험법」에 의하여 보상하며 이로 인한 병가 또는 휴직기간은 근속연수에 산입하고 연차 산정시 출근한 것으로 본다.

③ 병가일이 7일 이상일 경우에는 의사의 진단서를 첨부하여야 한다. <신설 2023. 3. 14.>

④ 육아휴직의 경우 인사규정 제40조(휴직)를 준용한다.

⑤ 휴가일수의 계산은 다음과 같다.<신설 2023. 8. 17.>

1. 연가·병가·공가 및 특별휴가는 별개의 요건에 따라 운영되므로 그 휴가일수의 계산은 휴가 종류별로 따로 계산함
2. 토요일·공휴일은 병가일수에서 제외함. 다만, 같은 연도 내 병가 일수를 합한 기간이 30일 이상인 경우에는 토요일·공휴일을 산입함.

**제37조(복리후생비 지급)** 사장은 업무직근로자의 복리후생을 위하여 예산의 범위 안에서 “별표 2”의 지급기준에 의하여 복리후생비를 지급할 수 있다.

**제38조(근무복지급)** ① 공사는 사장이 정하는 바에 따라 업무수행에 적합한 근무복을 지급하여 착용하게 할 수 있다.

② 근무복이라 함은 동복과 하복으로써 방한복, 모자, 우의 등을 포함하며, 예산의 범위 내에서 구입하여 현물로 지급함을 원칙으로 한다. 또한 지급하는 근무복의 종류, 지급대상, 수량, 색상 등은 공사에서 지정한다.

③ 근무복의 수선 및 세탁비 등 필요한 비용은 착용자 부담으로 한다.

**제39조(재해보상)** ① 공사는 업무직근로자가 업무상 재해를 당하였을 때에는 「산

업재해보상보험법」 규정에 의한 보상분을 제외한 나머지 부분에 대하여 보상하여야 한다.

② 업무상 재해의 인정기준은 다음 각 호의 1과 같다.

1. 공사업무와 관련된 외부인 또는 시설물 등에 의한 신체상·재산상 재해
2. 공사업무수행 중 발생한 재해
3. 기타 관계법령에 의하여 업무상 원인에 의한 것이라고 판단되는 재해

③ 업무상재해의 인정을 받고자 할 경우에는 다음 각호의 서류를 소속부서장을 경유하여 관련기관에 신청하여야 한다.

1. 사고경위서(사고설명·도안 또는 사진포함)
2. 목격자 진술서(목격자가 있는 경우)
3. 진단서 또는 의사소견서 및 치료비 내역서
4. 재산상 손해내역서(재산상 손해인 경우)
5. 소속부서장 의견서
6. 기타 업무상 재해인정에 참고가 되는 사항

## 제6장 보 칙

**제40조(준용)** 이 규정이 정하는 사항을 제외하고는 공사 규정을 준용한다.  
<개정 2020.10.15.>

**부 칙** (2019.10.15. 제정 제8호)

이 규정은 공사가 설립되는 날로부터 시행한다.

**부 칙** (2020.1.17. 개정 제41호)

이 규정은 발령한 날부터 시행하되 2020년 1월 1일부터 소급 적용한다.

**부 칙** (2020. 5. 6. 개정 제49호)

이 규정은 발령일부터 시행한다.

**부 칙** (2020.10.15. 개정 제58호)

이 규정은 발령일부터 시행한다.

**부 칙** (2021.1.22. 개정 제63호)

① (시행일) 이 규정은 발령한 날부터 시행한다.

② (경과조치) 연차저축에 의한 연차 발생 기준연도는 2021년 1월 1일부터 적용한다.

**부 칙** (2021. 6. 3. 개정 제74호)

이 규정은 발령일부터 시행한다.

**부 칙** (2023. 3. 14. 개정 제106호)

제1조(시행일) 이 규정은 발령한 날부터 시행한다.

제2조(경과조치) 별표2의 개정사항은 2023년 1월 1일부터 소급적용한다.

**부 칙** (규정 제114호, 2023. 8. 17. 개정)

이 규정은 발령일부터 시행한다.

**부 칙** (규정 제121호, 2023. 11. 16. 개정)

이 규정은 발령일부터 시행한다.

**부 칙** (규정 제127호, 2024. 2. 13. 개정)

이 규정은 발령일부터 시행한다.

**부 칙** (규정 제140호, 2024. 11. 27. 개정)

이 규정은 발령일부터 시행한다.

**부 칙** (규정 제145호, 2024. 12. 27. 개정)

이 규정은 2025. 1. 1.부터 시행한다.



[별표 2] <개정 2020.1.17., 2020. 5. 6, 2023. 3. 14., 2023.11.16., 2024. 12. 27.>

## 수당 및 복리후생비 지급기준

구 분	지급금액	지급시기	비 고
조 정 수 당	기본급 × 33.34%	매 월	<삭제>
가 족 수 당	지방공무원 수당 등에 관한 규정 준용	매 월	
재녀학비보조수당	해당직원의 자녀가 취학한 학교에서 발행한 공납금 납입영수증 또는 공납금 납입고지서에 적힌 학비	3, 6, 9, 11월 (신입생 4월)	
시간외 근무수당	통상임금/209×1.5×시간	매 월	예산의 범위 내에서 지급
야 간 근무수당	통상임금/209×0.5×시간	매 월	"
휴 일 근무수당	통상임금/209×1.5×시간	매 월	"
연 차 수 당	통상임금/209×1×8시간×미사용일수	12월	"
퇴 직 급 여 금	평균임금×근무연수	퇴직시	
장 려 수 당	월70,000원	매 월	환경자원부 근무자
운 전 수 당	월20,000원	매 월	운전직무 담당자
위험근무수당	월50,000원	매 월	가스 또는 주유(충전) 안전관리자
복 리 후 생 비	<삭제>	<삭제>	<삭제>
	정액급식비	월140,000원	매 월
	교통보조비	월50,000원	매 월
	명절휴가비	기본급의 120%	설날 추석
<삭제>	<삭제>	<삭제>	<삭제>

※ 평균임금 : (매월지급된 기본급, 제수당 등을 합한 금액) + (매월 지급되지 않는 명절휴가비 등의 1/12을 합한 금액)

※ 통상임금은 근로기준법상 통상임금을 말한다.

[별표 3]

## 경력환산 기준표

적 용 대 상	적용률
○ 군포도시공사에서 근무한 경력	100% (다만, 단시간 근로자의 경우 통상근로자의 근로시간에 비례하여 인정)

[별지 제1호 서식]

## 업무직근로자 근로계약서

군포도시공사사장과 근로자 은(는) 다음의 근로계약내용을 성실히 이행할 것을 약정하고 근로계약을 체결한다.

### 근로계약내용

1. 근무부서 :
2. 담당업무 :
  - ※ 계속근무 중 공사형편에 따라 근무부서 담당업무를 변경하는 전근명령이 있는 경우 이에 따르며, 별도로 마련된 변경 부서의 계약서에 의하여 변경계약하는 것으로 한다.
3. 근로조건
  - 가. 보수 : 업무직근로자 관리규정에 따른다.
  - 나. 보수지급일 : 매월 1일부터 말일까지의 보수를 계산하여 20일에 지급하기로 함.
  - 다. 근로시간
    - 1일 8시간 주 40시간을 기본 근무시간으로 하되, 업무특성상 근무지 운영시간에 따라 근무시간을 조정하여 연장근무한다.
    - 유급주휴일은 일요일로 하며, 다른 날로 대체할 수 있다.
    - 휴게시간 : 12:00~13:00  
(해당시간에 휴게하지 못하였을 경우 별도의 시간에 휴게한다.)
  - 라. 휴가 : 업무직근로자 관리규정에 의한다.
    - ※ 1. 업무특성상 시업 및 종업시간을 변경할 수 있다.
    - 2. 근로시간 조정으로 인한 연장근무는「근로기준법」범위내로 한다.
4. 계약기간 :    년    월    일 ~    년    월    일(    일간)
5. 공사의 경영상 필요에 의해서 사업의 축소, 예산의 감소, 사업수지적자 등 불가피한 상황이 발생하여 본 계약을 해지할 경우 근로자는 이의없이 따라야 한다.
6. 본 계약서에 정하지 아니한 사항은 업무직근로자 관리규정이 정하는 바에 따른다.
7. 본 계약서는 2부를 작성하여 서명날인하고 각자 1부씩 보관한다.

년    월    일

고용자    군포도시공사사장    (인)

근로자    성            명    :                                    (인)

          주            소    :

          생    년    월    일    :

[별지 제2호 서식]

## 선 서

본인은 군포도시공사 직원으로서 긍지와 보람을 가지고 공사의 발전을 위하여 신명을 바칠 것을 다짐하면서 다음과 같이 선서합니다.

1. 본인은 법령과 공사 제규정을 준수하고, 상사의 직무상 명령에 복종한다.
2. 본인은 정직과 성실로 직무에 전념한다.
3. 본인은 창의적인 노력과 능동적인 자세로 소임을 완수한다.
4. 본인은 재직 중은 물론 퇴직 후라도 업무상 알게 된 기밀을 누설하지 아니한다.

위에서 선서한 사항에 대하여는 끝까지 그 책임을 질 것을 서약합니다.

년 월 일

직명

성명

(인)

군포도시공사사장 귀하

[별지 제3호 서식]

## 서 약 서

소 속 :

성 명 :

상기 본인은 군포도시공사 직원으로서 품위를 유지함은 물론 맡은 바 업무에 충실하고 타의 귀감이 되어 장차 도시공사의 항구적인 발전을 위하여 신명을 바쳐 다음 사항을 준수할 것을 다짐하며, 위반시에는 민.형사상의 처벌은 물론 공사의 제규정에 의하여 어떠한 처벌도 감수할 것을 서약합니다.

1. 법령과 공사의 제규정을 준수하며, 맡은 바 직무를 성실히 수행한다.
2. 직무를 수행함에 있어서 상사의 직무상의 명령에 복종한다.
3. 직무의 내.외를 불문하고 공사의 명예와 위신을 손상하는 행위를 하지 아니한다.
4. 공사의 기밀과 그 직무상 알게 된 사실을 재직 중은 물론 퇴직 후에도 누설하지 아니한다.
5. 직.간접을 불문하고 어떠한 목적으로든지 공사와 이해가 수반되는 사항에 대하여 증여 또는 향응을 받거나 금전을 차용하지 아니한다.
6. 고의 또는 중과실로 공사의 재산에 손해를 끼쳤을 때에는 배상한다.
7. 직무를 수행함에 있어 부정한 방법 등으로 금전착복(과소과대 불문) 등의 사실이 적발될 때에는 해고조치의 처벌에 이의를 제기하지 아니한다.

년 월 일

서약자      직명                      성명                      (인)

군포도시공사사장 귀하





[별지 제6호 서식] <개정 2021. 6. 3.><개정 2024. 2. 13.>

## 업무직 직원 근무성적 평정서

※ 평정대상 직원은 앞쪽만 기재하고, 뒤쪽은 평정자 및 확인자가 기재합니다 (여백 부족시 별지에 작성)

● 평정대상기간 : 20 . . 부터 20 . . 까지

성 명	소 속	직 위	직 급	생년월일	현직급임용일	현보직일

### 1. 업무추진실적 또는 추진업무내용 (평정대상기간중의 것만 기재)

### 2. 직무수행능력 관련사항

- 직무관련 전문자격증
- P C 활용 및 정보화 능력 :  
    ※ 소지자격증, P C 통신, 전자우편 활용여부, 사용가능한 소프트웨어 등 기재
- 외국어 능력 :
- 기타 :

### 3. 직무수행태도평정 감점 해당사항(평정대상기간중의 것만 기재)

<ul style="list-style-type: none"><li><input type="checkbox"/> 지 각( )회</li><li><input type="checkbox"/> 무 단 결 근( )일</li><li><input type="checkbox"/> 무 단 조 퇴( )회</li><li><input type="checkbox"/> 장시간무단이석( )회</li></ul>	<ul style="list-style-type: none"><li><input type="checkbox"/> 징계·직위해제( )회</li><li><input type="checkbox"/> 경고 또는 주의( )회</li><li><input type="checkbox"/> 대 민 불 친 절( )회</li></ul>
---	---



**4. 근무성적 평정**

※ 업무목표의 달성도와 앞쪽의 기재사항 및 평소관찰결과 등을 토대로 객관적이고 공정하게 다음과 같이 평정점을 부여합니다

- 각 평정요소별로 탁월·우수·보통·미흡·불량의 5단계로 평정함.(해당란에 ○표)
- 직무수행태도는 만점을 부여한 뒤 임용권자가 정한 기준에 따라 평정자가 감점 평정함

① 근 무 실 적  (60%)	평정요소		실 적 의 질					실 적 의 양					적 시 성					업 무 개 선 도				
	평정점		탁월	우수	보통	미흡	불량	탁월	우수	보통	미흡	불량	탁월	우수	보통	미흡	불량	탁월	우수	보통	미흡	불량
	평정자 (30%)		7.5	6.0	4.5	3.0	1.5	7.5	6.0	4.5	3.0	1.5	7.5	6.0	4.5	3.0	1.5	7.5	6.0	4.5	3.0	1.5
	확인자 (30%)		탁월	우수	보통	미흡	불량	탁월	우수	보통	미흡	불량	탁월	우수	보통	미흡	불량	탁월	우수	보통	미흡	불량
	평 정 점																					

② 직 무 수 행 능 력  (30%)	평정요소		정 보 화 능 력					업 무 숙 지 도					판 단 력					기 획 력 및 창 의 력					업 무 추 진 력				
	평정점		탁월	우수	보통	미흡	불량	탁월	우수	보통	미흡	불량	탁월	우수	보통	미흡	불량	탁월	우수	보통	미흡	불량	탁월	우수	보통	미흡	불량
	평정자 (15%)		3.0	2.4	1.8	1.2	0.6	3.0	2.4	1.8	1.2	0.6	3.0	2.4	1.8	1.2	0.6	3.0	2.4	1.8	1.2	0.6	3.0	2.4	1.8	1.2	0.6
	확인자 (15%)		탁월	우수	보통	미흡	불량	탁월	우수	보통	미흡	불량	탁월	우수	보통	미흡	불량	탁월	우수	보통	미흡	불량	탁월	우수	보통	미흡	불량
	평 정 점																										

③ 직무수행태도(10%)	기준점 : 10점	감 점 : 점	평정점 : 점
---------------	-----------	---------	---------

④ 가감점(±5%)	기준점 : ±5점	가감점	점
------------	-----------	-----	---

종합 평정점 (①②③④의 평정점 합계)	점
-----------------------	---

**5. 종합평정의견**

평정자 의 견			
	직위 :	성명 :	(인/서명)
확인자 의 견			
	직위 :	성명 :	(인/서명)



# 계 약 직 직 원 규 정



## 군포도시공사 계약직 직원규정

제정	2019년	10월	15일	규정	제10호
개정	2020년	4월	22일	규정	제44호
개정	2020년	11월	4일	규정	제59호
개정	2022년	9월	14일	규정	제93호
개정	2024년	11월	27일	규정	제139호

**제1조(목적)** 이 규정은 군포도시공사(이하 “공사”이라 한다)의 계약직 직원의 채용계약, 채용계약의 연장·해지, 근무실적평가 및 보수 등에 관하여 필요한 사항을 규정함을 목적으로 한다.

**제2조(적용범위)** 이 규정은 “계약직” 임용 등에 관하여 다른 법령 또는 공사 제규정에 특별히 정한 것을 제외하고는 이 규정이 정하는 바에 따른다.

**제3조(용어의 정의)** 이 규정에서 사용하는 용어의 정의는 다음과 같다.

1. “전문계약직”이라 함은 전문적인 지식, 기술, 자격, 특수경력을 요하는 사무 및 기술 분야 등의 업무를 수행하기 위하여 근로계약을 체결하고 일정기간 동안 종사하는 자를 말한다.<개정 2020.11. 4.>
2. “강사계약직”이라 함은 배정받은 시간에 따라 체육 및 문화프로그램을 강습 또는 지도하는 자를 말한다.
3. “시간강사”라 함은 시간당 정해진 금액을 용역계약서에 따라 지급 받는 자를 말한다.
4. “배분강사”라 함은 담당 종목의 수강 신청액 중 용역계약서상의 정한 비율에 금액을 지급받는 자를 말한다.
5. “전임”이라 함은 1년 이상의 계약(1일 8시간이상)으로 근무하는 자를 말한다.
6. “비전임”이라 함은 1년 미만의 계약(월, 일, 시간제 등)으로 근무하는 자를 말한다.

**제4조(계약직의 구분)** ① 계약직 직원은 전문계약직과 강사계약직으로 구분한다.

② 전문계약직 직원은 전임계약직과 비전임계약직으로 구분하고, 강사계약직은 시간강사와 배분강사로 구분한다.

③ 전문계약직은 정원을 고려하여 예산 범위 내에서 채용하고 구체적인 근무방법은 계약에 의한다.<개정 2020.11. 4.>

**제5조(채용자격기준 등)** ① 전문계약직 직원의 채용자격기준과 서류전형 및 면접전형의 심사기준은 인사위원회에서 정한다.<개정 2020. 11. 4.><개정 2024. 11. 27.>

② 강사계약직의 채용은 인사규정이 정한 직원채용에 따른 인사위원회의 심의 및 의결을 생략할 수 있다.

**제6조(근로계약서)** ① 전문계약직 및 강사계약직 직원 근로계약서(이하 “계약서”라 한다)는 표준 계약직 근로계약서를 준용한다. 다만, 상호간에 필요하다고 인정하는 경우에는 계약서 서식의 내용을 변경할 수 있다.

<개정 2020.11. 4.>,<개정 2022. 9. 14.>

② 비전임 계약직 직원에 대한 복무사항을 따로 정하고자 할 때에는 “비전임 계약직 직원의 채용조건에 관한 특례”란에 그 내용을 명시하여야 한다.

③ 계약서는 2통을 작성하며, 각 매간에는 계약당사자의 간인을 날인하여 계약당사자가 각각 1통씩 보관한다.

**제7조(채용승인신청 등)** ① 강사계약직 직원을 채용하고자 하는 근무부서의 장은 다음 각 호의 서류를 첨부하여 인사담당부서에 승인을 받아야 하고 전문계약직의 경우 사장의 승인을 받아야 한다.

1. 채용계획서

2. 비정규직 채용 사전심사 요청서(별지 제3호 서식)<개정 2020.11. 4>

② 강사계약직의 경우 채용인원 미달로 재공고 시 채용 사전심사를 생략할 수 있다.

1. <삭제 2020.11. 4>

**제8조(채용구비서류)** ① 계약직 직원채용 구비서류는 군포도시공사 인사규정 시행내규에 의한 공사직원 신규채용에 있어서의 구비서류에 관한 규정을 준용한다.

② 사장은 필요하다고 인정할 때에는 제1항의 채용구비서류 이외에 필요한 서류를 추가하여 제출하게 할 수 있다.

**제9조(채용기간의 연장승인신청)** 근무부서의 장은 채용기간을 연장하고자 할 경우 연장 사유 및 근무실적 평가결과 등을 첨부하여 사장에게 채용기간 연장승인신청을 하여야 한다.

**제9조의2(후순위자 임용)** 계약직 직원이 중도 퇴사 시 면접점수 후순위자 순으로 계약을 체결할 수 있다.<개정 2020.11. 4>

**제10조(채용계약의 해지)** 계약직 직원이 채용계약을 해지하고자 할 경우에는 채용계약을 해지하고자 하는 날로부터 20일전 까지 사장에게 채용계약 해지신청을 하여야 한다.

**제11조(근무실적평가)** ① 전문계약직 직원의 근무실적평가는 채용 후 매 1년마다 정기평가하되, 계약의 연장 및 봉급액의 조정 기타 계약내용을 변경하고자 할 때에는 수시로 평가하고, 계약기간 만료시에는 최종평가를 하

여야 한다.<개정 2020.11. 4>

② 근무실적평가자·평가내용 및 평가방법 등은 군포도시공사 인사규정 시행내규를 준용한다.

③ 근무실적 평가결과는 계약의 연장·해지, 봉급액의 조정 등 인사관리에 반영하여야 한다. 다만, 평가결과 65점 미만일 경우에는 특별한 사유가 없는 한 재계약을 할 수 없다.<개정 2020.11. 4>

**제12조(보수결정)** ① 최초 채용되는 전문계약직 직원의 봉급액은 “별표”의 각 채용구분별 하한액으로 함을 원칙으로 한다. 다만, 비전임계약직과 강사계약직의 경우 예산의 범위 내에서 별도의 시급을 책정하여 지급한다.<개정 2020. 11. 4>

② 최초 채용되는 전문계약직 직원의 성과계획이 우수하고 특별한 자격과 능력이 있어 각 채용구분별 하한액을 초과한 금액으로 계약하고자 할 경우 인사담당부서의 장은 그 필요성과 이를 증빙할 자료를 제출 받아 인사규정시행내규에 의한 인사위원회의 심의/의결을 거쳐 사장의 승인을 얻어야 한다.<개정 2020.11. 4>

③ 재직중인 전문계약직 직원에 대하여는 군포도시공사 연봉제규정에 따라 계약직 직원의 봉급을 조정하되, 이 경우 전체 직원의 봉급인상율을 감안하여 그 인상율의 범위 안에서 사장이 따로 정할 수 있다. 다만, 실적의 우수성, 새로운 자격의 취득 등으로 봉급인상기준 범위를 초과하여 조정할 특별한 사유가 있거나, 근무실적 평가결과 근무실적이 불량한 경우에는 근무실적 평가서 등 필요한 자료를 구비하여 인사위원회의 규정에 의한 위원회의 사전심사를 거쳐 봉급인상기준을 초과조정 또는 동결·삭감할 수 있다.<개정 2020.11. 4>

④ 전문계약직 직원에 대하여는 군포도시공사 연봉제규정에서 정하는 바에 의하여 각종 수당을 지급할 수 있다.<개정 2020.11. 4>

## 부 칙

이 규정은 공사가 설립되는 날로부터 시행한다.

## 부 칙 (2020. 4.22 규정 제44호)

이 규정은 발령한 날부터 시행한다.

## 부 칙 (2020.11. 4 규정 제59호)

이 규정은 발령일로부터 시행한다.

**부 칙**(2022. 9. 14 규정 제93호)

이 규정은 발령일로부터 시행한다.

**부 칙**(규정 제139호, 2024. 11. 27. 개정)

이 규정은 발령일로부터 시행한다.



[별표]<개정 2020.11. 4>

### 계약직 직원 보수지급 한계액표(제12조 관련)

등 급	기 본 급	
	하 한 액	상 한 액
가	공사 3급 10호봉	공사 3급 20호봉
나	공사 4급 8호봉	공사 4급 18호봉
다	공사 5급 6호봉	공사 5급 16호봉
라	공사 6급 4호봉	공사 6급 14호봉

※ 기본급은 보수규정상 기본급임.

※ 채용 후 직위는 등급별 해당 직급을 고려하여 부여

[별지 제1호 서식]<개정 2020.4.22.><삭제 2022. 9. 14.>

[별지 제2호 서식]<개정 2020.4.22.> <삭제 2022. 9. 14.>

[별지 제3호 서식]

채용부서	예: ○○팀				
사업내용	<input type="checkbox"/> (사업명) <input type="checkbox"/> (사업 세부내용) <input type="checkbox"/> (신규/지속사업 여부)				
채용 인원(명)	예: 10명	채용 기간	예: '19.1.1 ~'19.12.31	고용 형태	(기간제 또는 파견·용역)
채용사유	<input type="checkbox"/> (휴직대체 등 비정규직 채용 사유 명시)				
직종 및 담당업무	<input type="checkbox"/> (직종명) <input type="checkbox"/> (구체적인 업무 내용)				
소요예산	<input type="checkbox"/> (인건비) 기본급, 수당 등 <input type="checkbox"/> (관리비용)				
기타사항	<input type="checkbox"/> (기타 업무특성 등 필요사항 기술)				



기간제 및 정년보장  
전환근로자 관리 규정



# 군포도시공사 기간제 및 정년보장 전환근로자 관리규정

제정	2019년	10월	15일	규정	제 9호
개정	2021년	12월	10일	규정	제84호
개정	2022년	1월	25일	규정	제86호
개정	2023년	3월	14일	규정	제107호
개정	2023년	3월	28일	규정	제110호
개정	2023년	8월	17일	규정	제115호
개정	2023년	11월	16일	규정	제122호
개정	2024년	2월	13일	규정	제128호
개정	2024년	8월	19일	규정	제134호
개정	2024년	11월	27일	규정	제141호
개정	2025년	3월	17일	규정	제150호

## 제1장 총 칙

**제1조(목적)** 이 규정은 군포도시공사(이하 “공사”이라 한다)에 근무하는 기간제근로자 및 정년보장 전환 근로자의 인사, 보수, 복무 등에 필요한 사항을 정하여 인력관리의 효율성을 제고함을 목적으로 한다.

**제2조(적용범위)** ① 이 규정은 군포도시공사에 근무하는 기간제근로자 및 정년보장 전환근로자(이하 “전환근로자”라 한다)에 대하여 적용한다.

② 이 규정에 정하지 않은 사항은 「기간제 및 단시간근로자 보호 등에 관한 법률」을 준용한다.

**제3조(용어의 정의)** 이 규정에서 사용하는 용어의 뜻은 다음과 같다.

1. “기간제근로자”라 함은 기간의 정함이 있는 근로계약을 체결한 근로자로서 정규 직원이 아닌 근로자를 말한다.
2. “정년보장 전환근로자”라 함은 「기간제 및 단시간근로자 보호 등에 관한 법률」 제4조제2항에 해당하는 근로자 및 기간제근로자 중 「공공부문 비정규직 고용개선 대책(고용노동부)」에 의하여 근무평정이 우수하여 기간의 정함이 없는 근로자로 전환된 근로자와 제9조제3항의 규정에 의거 채용된 전환근로자를 말하며, 업무직근로자 관리규정을 적용받지 아니한다.
3. 제1호 및 제2호 이외의 근로계약 관련 용어는 「근로기준법」 제2조에 따른다.

**제4조(총괄부서)** 기간제 채용은 해당부서, 전환근로자 채용, 기간제 및 전



환근로자 복무 등 인사관리 업무는 경영기획실을 총괄부서로 하고 다음 각 호의 업무를 담당한다. <개정 2021.1.21. 2024. 2. 13.>

1. 관리규정의 제·개정
2. 근로자 인사, 복무, 배치 등의 관리
3. 근로자의 직종별 담당업무 및 인력활용 계획 수립
4. 근로자의 근무조건, 인사관리, 처우 등에 대한 고충 처리
5. 유사·동종 정규직과의 임금격차 등 불합리한 차별시정 노력 등

## 제2장 인 사

### 제1절 채용 등

**제5조(채용권자 등)** ① 기간제근로자와 전환근로자의 채용권자는 사장으로 한다.

② 사장은 필요시 근무부서 이동기준을 마련하여 업무성격이 동일하거나 유사한 부서로 이동하여 근무하게 할 수 있다.

**제6조(기간제근로자 채용자격 기준)** 기간제근로자와 전환근로자는 채용결격 사유가 없는 만 18세 이상인 사람을 대상으로 한다

**제7조(기간제근로자 채용)** 사장은 채용자격 기준 요건을 갖춘 자중에서 적격자를 채용한다. 시험방법은 채용 직종에 맞게 사장이 정한다.

**제7조의 2(기간제근로자 채용사전심사)** ① 기간제근로자를 채용하는 경우 채용 전 해당부서는 채용계획을 수립하여 인사 담당부서에 채용심사를 요청하여 승인을 받아야 한다.

② 사전심사 절차 및 방법 등 세부사항은 사장이 정한다.

**제7조의 3(지역제한)** 기간제 직원을 채용하는 경우 군포시를 주소지로 둔 자를 원칙적으로 적용하며 지원자가 없거나 특별한 자격을 요구하는 기간제 직원의 채용을 위하여 지역제한을 확대할 수 있다. <신설 2021. 12. 10.>

**제8조(정년보장 전환근로자 채용)** ① 사장은 기간제근로자가 2년을 초과하여 근무하였거나, 상시·지속적 업무에 종사하는 기간제근로자를 대상으로 전환근로자로 전환 채용할 수 있다.

② 기간제근로자를 전환근로자로 채용할 경우 근무성적을 평가하고 평가결과가 우수한자를 대상으로 한다.

**제9조(전환근로자 채용 절차)** ① 사장은 전환근로자로 전환 채용할 경우 직

무분석을 통하여 전환 대상 직무를 결정한다.

② 대상직무가 결정되면 대상직무에 근무하고 있는 기간제근로자를 대상으로 제20조의 규정에 의하여 근무평정을 실시한 후 근무평정이 우수(근무평정 100점 만점에 80점 이상)한 근로자를 인사위원회의 심의를 거쳐 전환 대상으로 결정한다.

③ 사장은 상시·지속적 업무에 종사하는 기간제 근로자의 결원이 발생할 경우 전환근로자로 채용한다.

④ 제3항에 따른 채용은 공개채용방식으로 하며, NCS기반 블라인드 채용방식에 의하여 임용한다.

**제10조(전환근로자 채용결격 사유)** 인사규정 제11조(결격사유)를 준용한다.

**제11조(채용 구비서류 및 인사기록)** ① 근로자를 채용할 때에 갖추어야 할 개인별 인사기록의 종류는 다음과 같다.

1. 근로계약서
2. 서약서
3. 주민등록등본
4. 주민등록초본(전환근로자로 채용자에 한함)
4. 가족관계등록부(전환근로자로 채용자에 한함)
5. 신원진술서(전환근로자로 채용자에 한함)
6. 기타 모집시 요구한 각종 증명서

② 사장은 전환근로자로 전환 채용하거나 전환근로자를 신규로 채용할 때에는 신원 등에 대한 사항을 조회하여야 하며, 조회결과 부적격자로 판명된 사람을 채용하여서는 아니 된다.

**제12조(근로계약의 체결)** ① 사장은 근로자를 채용하는 경우 서면으로 근로계약을 체결하여야 하며, 채용기간을 연장하는 경우에도 서면으로 근로계약을 다시 체결하여야 한다.

② 신규 채용된 근로자는 별지 제1호 서식의 서약서를 작성·서명하여야 한다.

③ 근로계약서에는 근로계약기간, 근로시간 및 휴게, 임금, 휴일·휴가, 근무장소, 업무내용 등을 포함하고, 그 외에 부서의 사정에 따라 담당업무의 특성을 감안하여 필요한 사항을 추가할 수 있다. 다만, 기간의 정함이 없는 근로자에 대한 계약의 경우에는 근로계약기간을 명시하지 아니한다.

**제13조(근무부서의 변경)** 사장은 근로자의 효율적인 인력관리를 위하여 근로자의 근무부서를 변경할 수 있다.

**제14조(인사기록카드의 작성 및 보관·관리)** 사장은 전환근로자로 채용된

직원에 대하여 인적사항, 채용, 전보, 교육훈련, 기타 계약사항 등을 포함한 인사기록카드를 작성 보관·관리하여야 한다.

**제15조(신분증)** ① 사장은 전환근로자를 채용한 경우에는 인사규정시행내규를 준용하여 신분증을 발급하여야 한다.

② 근로자는 근무중에는 신분증을 항상 패용하도록 하여야 한다.

③ 사장은 근로자가 계약해지, 계약기간 만료 등으로 계약관계가 종료된 경우 신분증을 즉시 반납하도록 하여야 한다.

**제16조(증명서 발급)** 사장은 근로자가 근무사실에 대한 증명발급을 신청하는 경우 증명서를 발급하여야 한다.

## 제2절 퇴직 등 근로계약의 종료

**제17조(정년)** 전환근로자의 정년은 만 62세에 도달한 해의 12월31일에 당연 퇴직하는 것으로 하고, 기간제근로자는 재계약 가능연령을 만70세로 한다.  
<개정 2024. 11. 27.>

**제18조(퇴직 및 근로계약의 해지)** ① 근로자는 본인이 희망하는 경우 퇴직할 수 있으며, 다음 각 호의 어느 하나에 해당하는 경우에는 당연퇴직하게 된다.

1. 근로자가 정년에 도달하거나 사망하였을 때
2. 근로자가 제10조에서 정하는 채용결격 사유 각 호의 어느 하나에 해당될 때
3. 근로계약기간이 만료되고 계약이 갱신되지 않았을 때

② 사장은 근로자가 다음 각 호의 어느 하나에 해당하는 사유가 있을 때에는 징계위원회를 거쳐 30일전에 해고예고를 한 후 해고 시킬 수 있다.

1. 신체 또는 정신상의 이상으로 업무수행이 곤란하게 된 때
2. 고의나 중대한 과실로 인하여 군포도시공사에 손해를 초래하거나 군포도시공사의 명예를 손상한 때
3. 근무시간 등 복무사항을 지속적으로 위반한 때
4. 직무를 수행하는데 필요한 자격증의 효력이 없어지거나 면허가 취소되어 담당 직무를 수행할 수 없게 된 때
5. 제20조의 규정에 의한 근무성적 평정 결과 연속 2회 또는 총 5회 이상 최하위 등급을 받은 때
6. 업무량 변화, 예산감축, 직제 개편 등으로 고용조정이 불가피한 때
7. 그 밖의 근로관계를 유지할 수 없는 사정이 발생한 때

**제19조(계약해지 통보)** ① 계약해지(징계해고를 포함한다. 이하 같다)로 근

로자와의 근로관계를 종료하는 경우에는 계약해지일 30일 전에 서면으로 그 사유 및 날짜를 기재하여 근로자에게 통지하여야 하며, 통지하지 않았을 때에는 30일분의 통상임금을 지급하여야 한다.

② 「근로기준법」 제26조 중 해고의 예고 적용 예외에 해당하는 경우에는 제1항을 적용하지 아니한다.<개정 2023. 8. 17.>

### 제3절 근무성적 평정

**제20조(근무성적 평정)** ① 사장은 근로자의 사무처리 능력, 태도 등에 대하여 “별지 제3호 서식”에 따라 근무성적 평정을 실시하여야 하며 보수, 근무부서의 이동, 재계약, 전환근로자로 채용 등 근로자에 대한 인사관리 자료로 활용할 수 있다.

② 정기 근무성적 평정은 매년 12월 31일을 기준으로 연 1회 실시하며, 수시 평정은 사장이 필요하다고 판단할 때 실시하되, 수시 평정 시행일이 정기 평정과 1달 이내일 경우 정기평정을 대체할 수 있다.

③ 근무성적 평정자는 근로자 소속 부서의 팀장으로 하고 확인자는 실·부장으로 한다. 다만 근무성적평정 기준일 또는 평정일 현재 근무부서 이동 후 2개월이 경과되지 아니한 사람은 전 근무부서의 의견을 반영하여 평정한다. <개정 2022. 1. 25.><개정 2024. 2. 13.>

④ 평정이 완료된 즉시 근무성적 평정 결과를 경영기획실로 제출하여야 한다. <개정 2021.1.21. 2024. 2. 13.>

### 제4절 교육훈련

**제21조(교육훈련)** 사장은 근로자의 직무능력향상을 위하여 예산의 범위에서 적절한 직무교육을 실시하는 등 교육훈련 기회를 제공하여야 한다.

**제22조(성희롱 예방교육)** 사장은 직장 내 성희롱 예방과 피해방지를 위한 교육을 연1회 이상 실시하여야 한다.

### 제3장 복무

**제23조(근로자의 의무)** ① 근로자는 맡은바 직무를 성실히 수행하여야 하며, 직무를 수행함에 있어 소속 부서의 장의 직무상 명령에 복종하여야 한다.

② 근로자는 소속 부서의 장의 허가 또는 정당한 이유 없이 근무지를 이탈하여서는 아니 된다.

③ 근로자는 재직 중은 물론 퇴직 후에도 직무상 알게 된 비밀을 타인에게 누설하거나 부당한 목적을 위하여 사용하여서는 아니 된다.

④ 근로자는 직무의 내·외를 불문하고 그 품위를 손상하는 행위를 하여서는 아니 된다.

**제24조(근무시간)** 근로자의 1일 근무시간은 9시부터 18시까지로 하며, 휴게시간은 12시부터 13시까지를 원칙으로 한다. 다만, 사업장의 사정에 의하여 근로자가 해당시간에 휴게시간을 사용하지 못하였을 경우 근무시간내 휴게시간을 사용하여야 한다.

**제25조(연장근무)** 소속 부서의 장은 「근로기준법」 제53조의 규정에 따라 1주 간에 12시간을 한도로 연장근무를 명할 수 있다.

**제26조(출장)** ① 소속 부서의 장은 업무수행을 위하여 필요한 경우 근로자에게 출장을 명할 수 있다.

② 소속 부서의 장은 제1항에 따른 출장에 소요되는 비용은 여비규정이 정한 범위 내에서 실비로 지급할 수 있다.

**제27조(휴일)** ① 업무직근로자 관리규정에 의한 휴무일을 준용하며 근로자에 대하여 유급휴일을 부여하여야 한다.

② 소속 부서의 사정에 의해 휴일근무하게 하였을 경우에는 휴일근로에 대하여 임금을 지급하는 것에 갈음하여 휴가를 줄 수 있다.

**제28조(근무의 기록)** ① 소속 부서의 장은 별지 제4호 서식의 근무상황부를 비치하고 휴가 등 근무 상황을 기록·관리하여야 한다.

② 소속 부서의 장은 근로자가 시간외 근무 또는 휴일 근무를 한 경우에는 별지 제5호 서식의 초과근무기록부를 비치하고 이를 기록·관리하여야 한다. 다만, 전산시스템 등으로 출·퇴근 확인이 가능한 경우에는 이를 대체할 수 있다.

③ 소속 부서의 장은 근로자가 연장근무를 할 경우에는 제25조에서 정한 한도 내에서 승인하여야 한다.

**제29조(연차유급휴가)** ① 소속 부서의 장은 근로자의 연차유급휴가에 대하여는 「근로기준법」 제60조부터 제62조까지에서 정하는 바에 따른다.

② 소속 부서의 장은 근로자에게 연차유급휴가를 허가하는 경우에는 근로자의 요청이 있을 경우 오전 또는 오후의 반일단위로 허가할 수 있으며, 반일휴가 2회는 1일로 계산한다.

**제30조(병가)** ① 소속 부서의 장은 기간제 근로자가 질병·부상 등으로 직무를 수행할 수 없어 무급병가를 신청하는 경우에는 연 2월의 범위내에서 이를 허가할 수 있다. 단, 전환근로자의 병가는 업무직근로자 관리규정을

준용한다. <개정 2023. 3. 28.>

② 소속 부서의 장은 근로자가 7일 이상의 병가를 신청하는 경우에는 의사의 진단서를 첨부하도록 하여야 한다.

③ 업무상 질병, 부상에 대하여는 산업재해보상보험법의 정함에 따른다. <개정 2022. 1. 25.>

**제31조(공가)** 소속 부서의 장은 다음 각 호의 어느 하나에 해당하는 경우에는 이에 직접 필요한 기간을 공가로 허가하여야 하며, 공가기간은 유급으로 한다.

1. 「병역법」 기타 다른 법령에 의한 징집검사·소집·검열점호 등에 응하거나 동원 또는 훈련에 참가할 때
2. 공무에 관하여 국회·법원·검찰 기타 국가기관에 소환될 때
3. 법률의 규정에 의하여 투표에 참가할 때
4. 천재·지변·교통차단 기타의 사유로 출근이 불가능할 때
5. 「국민건강보험법 시행령」 25조에 따라 건강검진을 할 때.
6. 「산업안전보건법」 제130조 및 제131조에 따라 건강진단을 할 때<신설 2024. 8. 19.>

**제32조(특별휴가)** ① 근로자는 본인이 결혼하거나 경조사가 있을 경우에는 취업규정 별표2의 기준에 의한 청원휴가를 신청할 수 있다.<개정 2023. 3. 14.>

② 소속 부서의 장은 임신 중인 여성 근로자에 대하여는 그 출산의 전후를 통하여 90일(미숙아를 출산하여 집중치료실에 입원하는 경우 100일, 한번에 둘 이상 자녀를 임신한 경우에는 120일)의 출산휴가를 허가할 수 있다. 출산휴가를 허가한 경우에는 즉시 경영기획실에 통보하여야 한다. <개정 2021.1.21., 2024. 2. 13. 2025. 3. 17.>

③ 여성근로자에게는 월 1회의 무급생리휴가를 부여한다.

④ 소속 부서의 장은 임신 중인 근로자가 유산 또는 사산하여 휴가를 신청하는 경우에는 다음 각 호의 기준에 따라 유산·사산휴가를 주어야 하며, 해당 근로자는 유산·사산휴가를 청구하는 경우에는 휴가 청구 사유, 유산·사산 발생일 및 임신기간 등을 적은 유산·사산휴가 신청서에 의료기관의 진단서를 첨부하여 경영기획실에 제출하여야 한다. <개정 2021.1.21. 2024.2. 13.>

1. 임신기간 11주 이내 : 유산 또는 사산한 날부터 5일까지
2. 임신기간이 12주 이상 15주 이내 : 유산 또는 사산한 날부터 10일까지
3. 임신 16주 이상 21주 이내 : 유산 또는 사산한 날부터 30일까지
4. 임신 22주 이상 27주 이내 : 유산 또는 사산한 날부터 60일까지<신설

2023. 3. 14.>

5. 임신 28주 이상 : 유산 또는 사산한 날부터 90일까지<신설 2023. 3. 14.>

⑤ 자녀의 군입영 행사에 참석하는 직원은 1일의 휴가를 받을 수 있다.

<신설 2023. 11. 16.>

⑥ 임신 중인 직원은 1일 2시간의 범위에서 휴식이나 병원 진료 등을 위한 모성보호시간을 받을 수 있다.<신설 2024. 8. 19.>

**제33조(휴가기간의 초과)** 이 규정에서 정한 휴가일수를 초과한 휴가는 결근으로 본다.

**제34조(휴직)** ① 사장은 전환근로자가 다음 각 호의 어느 하나에 해당하는 사유로 휴직원을 제출하는 경우에는 휴직을 명할 수 있다.

1. 업무상 질병 또는 부상으로 신체·정신상의 장애로 장기 요양이 필요한 때: 1년 이내
2. 법령의 규정에 따른 의무를 이행하기 위하여 직무를 수행할 수 없을 때: 의무이행기간
3. 휴직 신청 당시 만 8세 이하 또는 초등학교 2학년 이하의 자녀(입양한 자녀를 포함한다)를 양육하기 위하여 휴직(이하“육아휴직”이라 한다)을 신청한 경우 : 3년 이내

② 휴직자는 신분은 유지되나, 보수는 지급하지 아니한다.

**제35조(휴직자의 의무)** ① 휴직 중인 기간의 정함이 없는 근로자는 사장의 허가 없이 타 직업에 종사하여서는 아니 된다.

② 사장은 휴직사유가 소멸한 경우에는 휴직기간 중에도 해당 휴직자로 부터 복직원을 제출받아 즉시 복직을 명하여야 한다.

## 제4장 보수

**제36조(보수결정의 원칙)** ① 근로자의 보수는 예산의 범위에서 담당 업무의 특성, 난이도 등을 반영하되 공무원 보수인상률과 물가수준 등을 감안하여 사장이 정한다.

② 사장은 근로자의 보수 등 관련 예산을 예산안편성지침 등 관련 법규에 따라 적정하게 편성하여야 한다.

**제37조(보수의 계산 및 지급방법)** ① 근로자의 보수는 월급으로 지급한다. 다만, 결근 일에 대하여는 보수에서 해당 일분을 감하여 지급하며, 월중 신규채용, 계약해지 등의 경우에는 발령일을 기준으로 그 월액을 일할 계산하여 지급한다.

② 근로자의 보수는 매월 초일부터 말일까지를 산정기간으로 하여 다음

월의 5일에 근로자가 지정하는 예금계좌에 입금하여 지급한다.

**제38조(수당 등)** ① 근로자가 제24조에서 규정한 근무시간을 초과하여 근무하거나, 야간(22:00~익일 06:00) 또는 휴일에 근무한 경우에는 각각 시간급 통상임금의 100분의 50을 가산하여 지급한다.

② 명절일이나 연말 현재에 근무하고 있는 근로자에게 예산의 범위에서 명절휴가비 또는 연말 성과급을 지급할 수 있다.

③ 제2항 따라 명절휴가비 또는 성과급을 지급하는 경우 기준 및 절차는 사장이 정한다.

**제39조(사회보험의 가입)** 사장은 근로자에 대한 산재보험, 건강보험, 고용보험 및 국민연금을 관련 법규에 따라 가입하여야 한다.

**제40조(퇴직급여)** ① 1년 이상 근무한 근로자가 퇴직 또는 계약이 해지된 경우에는 「근로자퇴직급여 보장법」에 따른 퇴직급여를 지급한다.

② 사장은 지급 사유가 발생한 날로부터 14일 이내에 해당 근로자에게 퇴직급여를 지급하여야 한다.

## 제5장 표창 및 징계

**제41조(표창 등)** 사장은 업무를 성실히 수행하여 타의 모범이 되는 근로자에 대하여 표창 및 포상을 실시할 수 있다.

**제42조(징계의 종류)** ① 근로자에 대한 징계는 해고·감봉·견책으로 구분한다.

② 해고는 근로계약을 해지한다.

③ 감봉은 1개월 이상 3개월 이하의 기간 동안 「근로기준법」에 의한 금액을 감한다.

④ 견책은 과실에 대하여 훈계하고 반성하게 한다.

**제43조(징계의결 요구)** ① 사장은 제44조에서 정한 징계사유에 해당하는 경우에는 징계 의결을 징계위원회에 요구하여야 하고 그 징계의결의 결과에 따라 징계처분을 하여야 한다.

② 제1항에 따라 징계의결을 요구할 경우에는 별지 제6호 서식의 징계의결요구서에 따라 징계 요구양정과 징계심의에 참고가 되는 사항을 기재하여야 한다.

**제44조(징계사유)** 다음 각 호의 어느 하나에 해당하는 사유가 발생한 때에는 징계사유가 된다.

1. 이 규정에 따른 명령이나 지시를 위반하였을 때
2. 업무와 관련하여 직무상 알게 된 비밀을 누설하였을 때
3. 공무집행 방해 또는 민원을 야기하거나 고의 또는 중대한 과실로 재산



상 손실을 초래하거나 기관의 명예를 손상한 때

4. 허위보고, 허위문서작성, 문서 위·변조 또는 파기 등 부정행위를 한 때
5. 직무태만 또는 회계질서 문란 등 성실의무를 위반하거나 직무관련자로부터 금품수수, 향응 등을 제공받았을 때
6. 소속 부서의 장의 승인 없는 결근·지각·조퇴·근무 장소 이탈 등 근무 태도가 불량한 때
7. 사회적으로 물의를 일으키거나 품위유지 의무를 위반한 때
8. 그 밖에 위의 각 호에 준하는 징계사유에 해당한다고 판단될 때

**제45조(징계위원회)** ① 징계위원회는 인사규정에 의한 인사위원회로 한다.

**제46조(징계심의·의결)** ① 징계위원회는 재적위원 2/3이상출석으로 개의하고 출석위원 과반수의 찬성으로 의결하며, 별지 제7호 서식의 징계처분사유 설명서에 징계의결서 사본을 첨부하여 징계처분을 받은 근로자에게 교부하여야 한다.

② 징계위원회에서 징계안건을 심의할 때에는 입증자료의 적부 및 징계심의 대상자의 소행과 평소 근무성적, 공적, 비위동기, 반성태도의 유무 등의 정상 참작과 징계요구권자의 의견을 종합적으로 검토하여 군포도시공사 인사규정 시행내규 제50조의 징계양정기준에 따라 징계양정에 적정을 기하여야 한다.

③ 징계위원회는 징계대상 근로자에게 충분히 진술할 수 있는 기회를 부여하여야 하며, 서면 또는 구두로 자기에게 유리한 사실을 진술하거나 증거를 제출하게 할 수 있다.

④ 징계위원회는 징계의결요구서를 접수한 날로부터 30일 이내에 징계요구사항을 심의·의결하여야 한다.

**제47조(재심청구)** ① 징계처분을 받은 사람이 징계처분이 부당하거나 불리한 처분이라며 재심청구를 한 경우에는 재심의 징계위원회를 구성하여 재심의 하여야 한다.

② 제1항에 따른 재심의 징계위원회 위원은 1심 위원 중 위원장을 제외하고 새로 구성하여야 하며, 재심의 절차, 의결 및 집행방법은 1심 때와 같다.

**제48조(경고·주의조치)** 근로자 소속 부서의 장은 근로자의 업무수행능력 부족, 업무태만, 근무태도 불량 등 경미한 잘못을 행한 경우 경고·주의조치를 할 수 있으며, 그 내용을 경영기획실장에게 통보하여야 한다. <개정 2021.1.21., 2024. 2. 13.>

**제49조(손해배상)** 근로자의 고의 또는 중대한 과실로 재산상의 손해가 발생

한 때에는 해당 근로자가 그 손해액을 배상하도록 하여야 한다.

## 부 칙

이 규정은 공사가 설립되는 날로부터 시행한다.

### 부 칙(2021. 12. 10. 규정 제84호)

이 규정은 발령한 날부터 시행한다

### 부 칙(2022. 1. 25. 규정 제86호)

이 규정은 발령한 날부터 시행한다

### 부 칙(2023. 3. 14. 규정 제107호)

이 규정은 발령한 날부터 시행한다

### 부 칙(2023. 3. 28. 규정 제110호)

이 규정은 발령한 날부터 시행한다

### 부 칙(규정 제115호, 2023. 8. 17. 개정)

이 규정은 발령한 날부터 시행한다

### 부 칙(규정 제122호, 2023. 11. 16. 개정)

이 규정은 발령한 날부터 시행한다

### 부 칙(규정 제128호, 2024. 2. 13. 개정)

이 규정은 발령한 날부터 시행한다

### 부 칙(규정 제134호, 2024. 8. 19. 개정)

이 규정은 발령한 날부터 시행한다

부 칙(규정 제141호, 2024. 11. 27. 개정)

이 규정은 발령한 날부터 시행한다

부 칙(규정 제150호, 2025. 3. 17. 개정)

이 규정은 발령한 날부터 시행한다

[별지 제1호 서식]

## 서 약 서

본인은 군포도시공사 ○○○으로 채용됨에 따라 다음 사항을 준수할 것을 서약합니다.

1. 근무 중 알게 된 모든 기밀사항은 계약기간 중은 물론, 계약만료 후에도 외부에 일체 누설하지 않는다.
2. 직무 관련 법령을 준수하고 감독직원의 직무상 명령에 따른다.
3. 출.퇴근시간 및 군포도시공사의 제반 근무수칙을 엄수한다.
4. 우리 군포도시공사의 명예와 신용을 손상하거나 업무관련 자료를 유출하는 일이 없도록 한다.
5. 업무 수행 중 특별한 문제점이 발생될 시에는 즉시 직원에게 보고하고 업무지시를 받는다.

이상과 같이 성실한 자세로 근무에 임할 것이며 본인 과실로 인한 문제 발생시 모든 책임을 본인이 지고 계약해지 등 어떠한 처벌도 감수할 것을 서약합니다.

20 . . .

서약자 : (인)

군포도시공사 사장 귀하

# 기간제 및 전환근로자 근무성적 평정서

### ● 평정대상자

소 속	성 명	생년월일	담당업무	현 계약일	계약 만료일

### 1. 근무성적 평정(90%)

- ※ 업무목표의 달성도와 실적 및 평소관찰결과 등을 토대로 객관적이고 공정하게 다음과 같이 평정점을 부여합니다
- 각 평정요소별로 탁월·우수·보통·미흡·불량의 5단계로 평정함.(해당란에 ○표)
  - 직무수행태도는 만점을 부여한 뒤 임용권자가 정한 기준에 따라 평정자가 감점 평정함

① 근무실적	평정요소		실 적 의 질					실 적 의 양					적 시 성					업 무 개 선 도				
	평정점		탁월	우수	보통	미흡	불량	탁월	우수	보통	미흡	불량	탁월	우수	보통	미흡	불량	탁월	우수	보통	미흡	불량
(90%)	평정자 (45%)		12	10	8	6	4	11	9	7	5	3	11	9	7	5	3	11	9	7	5	3
	확인자 (45%)		12	10	8	6	4	11	9	7	5	3	11	9	7	5	3	11	9	7	5	3
	평 정 점																					

### 2. 직무수행태도평정 감점 해당사항(평정대상기간중의 것만 기재)

<p>○ 지 각(                    )회 - 감점 2점</p> <p>○ 무 단 결 근(                    )일 - 감점 5점</p> <p>○ 무 단 조 퇴(                    )회 - 감점 3점</p> <p>○ 장시간무단이석(                    )회 - 감점 3점</p>	<p>○ 경고 또는 주의(                    )회 - 감점 5점</p> <p>○ 대 민 불 친 절(                    )회 - 감점 3점</p>
---	--

② 직무수행태도(10%)	기준점 : 10점	감 점 :    점	평정점 :    점
---------------	-----------	------------	------------

### 3. 종합 평정점

종합 평정점 (평정점 합계 ①+②)	점
---------------------	---

### 4. 종합평정 의견

평정자 의 견	직 위 :                                    성 명 :                                    (인/서명)
확인자 의 견	직 위 :                                    성 명 :                                    (인/서명)

[별지 제4호 서식]

## 근 무 상 황 부

(근무부서명 : 성명 : )

종 별	기간 또는 일시			사유 또는 용무	연락처 (전화번호)	결 재	
	부터	까지	일수·시간			담 당	팀·부장

※ 기재요령

1. 종별은 휴가.지각.조퇴.외출.출장 및 결근 등을 기재함
2. 지각.조퇴 및 외출의 경우 질병.부상 등 그 사유를 반드시 기재하도록 하고, 이 경우 “부터”란은 일.시.분을, “까지”란은 시.분을 기재하되, 불가피한 사유로 기재사항의 변경이 필요한 경우에는 사후에 정정하여 결재권자에게 보고함.

[별지 제5호 서식]

## 초과근무기록부

근무부서명 :

성 명 :

해당연월 : 20 . .

결 재	담당	팀·부장

초과근무사항				비고 (총근무시간)
근무일자	근무시간		시간외 업무내역 (구체적으로)	
	부터	까지		





## 징계처분사유설명서

① 소속 및 근무부서	② 구 분	③ 성 명
	※ 기간제근로자 또는 정규직 전환 근로자	
④ 주 문	상기 근로자는 ○○에 처한다	
⑤ 사 유	첨부의 징계의결서 사본과 같음	
<p>위와 같이 처분하였음을 통지함.</p> <p style="margin-left: 100px;">20 . . . . .</p> <p style="margin-left: 100px;">징계위원회위원장                      인</p> <p style="margin-left: 150px;">귀하</p>		



# 기능인재추천채용제 운영규정



# 군포도시공사 기능인재추천채용제 운영규정

제정 2019년 10월 15일 규정 제11호

개정 2020년 12월 30일 규정 제61호

## 제 1장 총 칙

**제1조(목적)** 이 규정은 학업성적 등이 뛰어난 우수한 인재를 공사에 유치하기 위하여 추천·선발, 인사관리, 보수지급 및 임용방법 등에 관하여 필요한 사항을 정함을 목적으로 한다.

- 제2조(용어의 정의)** ① ‘기능인재’이라 함은 이 규정에 따라 채용 선발된 자를 말한다.
- ② ‘견습’이라 함은 ‘기능인재’로 채용 선발된 자로서 정규직의 신분이 아닌 상태로 6개월간 직원의 직무(교육훈련 과정을 포함한다)를 수행하는 것을 말한다.
- ③ ‘견습직원’이라 함은 정규직으로 임용되기 전에 견습을 행하는 자를 말한다.
- ④ ‘기술·기능 분야’라 함은 「군포도시공사 정관」(이하 “정관”이라 한다) 또는 「군포도시공사 인사규정」(이하 “인사규정”이라 한다) 등에 규정된 공사 직원의 각 직종·직급에 관련된 계통의 기술·기능 분야를 말한다.
- ⑤ ‘학교’라 함은 정관 또는 인사규정 등에 규정된 각 직종·직급과 관련된 계통의 기술·기능 분야 학과가 설치된 고등학교 또는 전문학사 학위 과정이 개설된 「고등교육법」 제2조 각 호의 학교를 말한다.
- ⑥ ‘학교의 장’이라 함은 학교의 교육, 사무에 대하여 관리·감독하고 대외적으로 학교를 대표하는 자 또는 그에 상응하는 자를 말한다.
- ⑦ ‘해당학과’라 함은 실제 추천·선발의 대상이 되는 학과로서, 선발 공고된 선발예정 직종과 관련되는 기술·기능 분야의 학과를 말한다.

## 제 2장 학교의 추천

**제3조(추천의 자격요건)** 학교의 장은 소속 학교의 졸업자(졸업일부터 최종 시험예정일까지의 기간이 1년 이내인 자) 또는 졸업예정자 중에서 다음의 자격요건을 모두 갖춘 자를 사장에게 추천할 수 있다.

1. 해당학과가 설치된 학교에서 선발분야와 관련된 과정을 이수한 졸업자 또는 졸업예정자. 다만, 졸업예정자의 경우 견습 근무를 시작할 때까지는 졸업할 수 있어야 하며, 만약 그렇지 않을 경우 합격의 효력이 상실된다.

2. 해당학과는 「국가기술자격법시행규칙」의 ‘국가기술자격의 직무분야 및 국가기술자격의 종목’과 직접 관련되는 학과, ‘국가기술자격 종목별 관련학과 지정 고시(고용노동부 고시)의 직무분야별 해당학과 및 선발공고 문상에 예시된 학과, 기타 학과 명칭은 다르지만 이와 동일성이 인정되는 학과를 말하며, 추천학교의 장이 이 기준에 따라 판단 후 추천한다.

3. 추천일 현재 일정수준의 학사과정 또는 학점을 이수·취득한 자로서, 추천 당시까지의 소속학과 평균 석차비율이 상위 30% 이내인 졸업예정자 또는 졸업 석차비율이 이수학과의 상위 30% 이내인 졸업자

4. 추천가능 졸업예정자는 고등학교는 3학년 1학기까지의 학사과정 이수자이어야 하며, 대학은 졸업 학점의 3/4에 해당하는 학점을 취득한 자

5. 편입생의 경우는 편입 전후의 각 학교 성적을 편입 전후의 소속학과 학생수에 비례·통산(가중 평균)하여 석차를 산출한다.

(예시) 200명이 정원인 학과에서 상위 12% 석차에 해당하는 자가 600명이 정원인 다른 학교에 편입하여 상위 8% 석차를 기록한 경우의 통산 성적 산출 : 상위 9% =  $(12\% \times 1/4 <인원비율>) + (8\% \times 3/4 <인원비율>)$

6. 학과별 인원이 10명 미만인 경우에는 고등학교의 경우는 소속학과와 밀접한 관련성이 있는 학과, 대학의 경우는 동일학부, 단과대학, 동일계열 등으로 석차를 비교할 모집단의 범위를 확대하여 최초로 10명 이상이 되는 단위 집단 내에서 석차비율을 산출한다.

7. 견습근무 예정일이 속한 연도를 기준으로 18세 이상 연령에 해당하는 자 다만, 졸업(예정)자 중 조기입학 등 사유로 18세 미만인 자도 해당한다.

(예시) 2020년에 모집/선발하여 2020년에 견습이 예정된 경우 추천 대상: '03.2.28. 이전 출생자<개정 2020.12.30.>

**제4조(추천 결격사유)** 정관 또는 인사규정 등 다른 법령에 따라 직원으로 임용될 수 없는 자는 추천할 수 없다.

**제5조(추천 인원)** 당해연도 소속학과의 정원을 기준으로 별표 1에서 정한 인원의 범위 내에서 추천할 수 있다. 다만, 「고등교육법」 제24조의 규정에 의하여 설치된 국내의 분교는 독립된 학교로 보아 본교와 별개로 추천할 수 있으며, 본교의 일부가 단순히 다른 지역에 설치된 경우는 그러하지 아니하다.

**제6조(추천심사위원회 설치 등)** 추천기준, 추천절차 등 추천에 필요한 구체적인 사항의 심의 및 추천대상자 결정을 위하여 각 학교 별로 추천심

사위원회를 두어야 하며, 위원회의 구성에 관한 세부사항은 학교의 장이 정한다.

**제7조(추천서의 제출)** 학교의 장은 추천서 별지 제1호 서식에서 정한 추천서와 관련 첨부서류를 해당 사장에게 제출하여야 한다.

### 제3장 기능인재의 선발

**제8조(선발 등 공고)** 사장은 각 학교로부터 대상자를 추천받아 기능인재를 선발하고자 할 때에는 미리 추천의 선발예정 직종·직급 및 인원, 자격요건, 선발기준 및 방법(시험을 포함한다), 구비서류 등 필요한 사항을 공사, 군포시 홈페이지, 행정안전부 지방공기업경영정보시스템에 공고하여야 한다.

**제9조(선발방법)** ① 기능인재는 정관 또는 인사규정 등에서 정한 공사직원의 직종 중 선발예정 직급별로 서류전형과 면접시험 또는 서류전형·필기시험·면접시험을 거쳐 선발한다.

② 서류전형은 학교의 장이 추천한 자를 대상으로 제3조(추천의 자격요건)규정에 적합한지 여부를 서면으로 심사한다.

③ 필기시험은 정관 또는 인사규정 등에서 정한 각종 임용시험 과목표에서 직급별 공개경쟁 또는 경력경쟁 시험의 공통과목으로 한다.

④ 면접시험은 직무수행에 필요한 능력 및 적격성을 검정하며, 다음의 평정요소 마다 각각 우수, 보통, 미흡으로 평정한다.

1. 직원으로서의 정신자세
2. 전문지식과 그 응용능력
3. 의사발표의 정확성과 논리성
4. 예의·품행 및 성실성
5. 창의력·의지력 및 발전가능성

⑤ 사장은 면접시험을 실시하기 위하여 2인 이상의 시험위원을 위촉할 수 있다.

**제10조(합격자 결정)** ① 서류전형은 제9조제2항에 따라 심사하여 적격 또는 부적격 여부를 결정한다.

② 필기시험은 각 과목 만점의 40% 이상 득점한 사람 중에서 선발예정 인원의 150퍼센트의 범위(선발예정인원이 3명 이하인 경우에는 선발예정 인원 2명을 합한 인원의 범위로 한다)에서 시험성적 및 면접시험 응시자수 등을 고려하여 고득점자 순으로 합격자를 결정한다. 필기시험에서

선발예정인원을 초과하여 동점자가 있을 때에는 그 동점자를 모두 합격자로 한다. 이 경우 동점자의 계산은 소수점 이하 둘째자리까지 한다.

③ 면접시험은 시험위원의 과반수가 제9조제4항의 규정에 따라 면접시험 평정요소 5개 항목 중 2개 항목 이상을 “미흡”으로 평정하였거나, 시험위원의 과반수가 어느 하나의 동일한 평정요소에 대하여 “미흡”으로 평정한 때에는 불합격으로 하고, 불합격 기준에 해당하지 아니하는 자 중에서 평정 성적이 우수한 자 순으로 합격자를 결정한다.

④ 사장은 고등학교 졸업(예정)자가 선발예정 직종·직급별로 50% 이상 합격될 수 있도록 필기시험 또는 면접시험 등 각 단계별 시험에서 합격자를 조정할 수 있다. 다만 고등학교 출신 지원자의 수가 전체 지원자의 20% 이하인 직종·직급에 대하여는 25% 이상으로 조정할 수 있다.

⑤ 사장은 최종합격자가 견습근무를 포기하거나, 견습근무 시작 전일까지 해당학교를 졸업하지 못하는 등의 사정으로 견습직원 선발예정인원에 미달되는 때에는 견습근무(직무수행에 필요한 교육훈련 포함) 시작 전까지 추가로 합격자를 결정할 수 있다.

**제11조(지방공기업 인사운영기준 등의 준용)** 이 규정에서 정한 사항 외의 시험위원의 임명 및 시험의 출제수준, 시험의 단계, 시험과목의 만점 기타 선발에 필요한 사항은 지방공기업 인사운영기준, 인사규정 또는 인사규정 시행내규 등을 준용한다.

**제12조(신체검사)** 기능인재를 선발할 때에는 「공무원채용 신체검사 규정」 제3조의2의 규정, 정관 또는 인사규정 등을 준용하여 신체검사를 하여야 하며, 신체검사합격기준에 미달하는 자는 기능인재로 선발될 수 없다.

**제13조(선발시 구비서류)** 기능인재의 선발 구비서류는 인사규정 또는 인사규정 시행내규 등에 의한 신규채용에서의 구비서류에 준한다.

## 제4장 견습직원의 법적 지위

**제14조(소속)** ① 견습직원의 소속은 군포도시공사로 한다.

② 견습직원의 복무관리, 근무성적평가, 직원으로의 임용, 기본교육, 보수 지급을 포함한 기타 업무는 견습을 실시하는 인사부서의 장이 담당한다.

**제15조(신분)** ① 견습직원이 직무상 행위를 함에 있어서는 공사의 직원으로 본다. 「형법」 기타 법률에 의한 벌칙의 적용에 있어서도 또한 같다.

② 견습직원에게는 직원에 준하는 견습직원증을 발급한다.



**제16조(복무)** 견습직원의 근무시간, 휴가, 출장 등 복무관리는 공사직원에 준하여 관리한다.

**제17조(의무)** 견습직원은 정관 또는 인사규정 등 법령을 준수하고, 사장의 직무상 명령에 따라 성실히 견습에 임하여야 한다.

**제18조(보수)** ① 견습직원에 대하여는 임용예정 직종·직급 1호봉에 해당하는 보수를 지급하되, 구체적인 사항은 「군포도시공사 보수규정」 제19조제2항 등의 수습직원에 준하여 지급한다.

② 견습직원의 견습근무를 위하여 소요되는 여비 등 직무수행경비는 공사직원의 직종·직급에 준하여 지급한다.

**제19조(복리후생)** 사장은 견습직원을 산재보험, 건강보험, 고용보험, 국민연금에 가입시켜야 한다.

**제20조(견습의 유예 및 정지)** ① 사장은 견습직원으로 선발된 자가 병역의무의 수행이나 질병의 치료 등 불가피한 사유로 인해 견습근무를 시작하거나 계속하기 어려운 경우에는 견습근무를 유예하거나 정지할 수 있다.

② 견습근무의 유예 또는 정지를 원하는 자는 당해 사유를 증빙할 수 있는 자료를 첨부한 별지 제2호 서식의 견습근무 유예(정지) 신청서를 작성하여 사장에게 신청하여야 한다.

③ 견습의 유예 또는 정지기간은 병역의무 수행의 경우 그 복무기간이 만료될 때까지로 하며, 병역의무 수행 이외의 기타 사유의 경우에는 1년 이내로 한다.

④ 사장이 견습의 유예 또는 정지를 명한 경우에는 발령일로부터 당해 견습직원의 자격은 유지되나, 견습근무는 유예된다.

⑤ 유예 또는 정지기간 중 그 사유가 소멸된 때에는 견습직원은 30일 이내에 사장에게 이를 신고하여야 하며, 사장은 잔여기간동안 견습근무를 마칠 수 있도록 견습근무를 명하여야 한다.

**제21조(자격상실 및 취소)** ① 견습직원으로 추천·선발 또는 견습근무 중 정관 또는 인사규정 등에 의한 결격사유가 발생한 경우에는 그 추천·선발의 효력 또는 견습직원의 자격이 당연히 상실된 것으로 본다.

② 사장은 다음의 각 사항에 해당하는 경우 견습기간이 만료되기 이전에 직권으로 견습직원의 자격을 취소할 수 있다.

1. 근무성적평가 결과 1회 이상 최하(“불량”) 등급을 받은 자로서 업무수행 능력이 부족하다고 인정되는 경우

2. 신체·정신상의 장애로 직무수행이 불가능하다고 인정되는 경우
3. 형사사건으로 기소된 경우(약식명령이 청구된 자는 제외)
4. 직무의 내외를 불문하고 그 체면 또는 위신을 손상하는 행위를 한 경우
5. 견습의 유예 및 정지기간의 만료 후에도 복귀하지 않거나 더 이상 직무를 감당할 수 없는 경우
6. 기타 견습근무를 유지하지 못할 사유가 발생한 경우

## 제5장 견습근무

**제22조(목적)** 견습근무는 직원으로서의 소양과 직장에서의 적응능력 및 직무수행 능력을 배양시키는데 중점을 둔다.

**제23조(기본교육)** 사장은 정관 또는 인사규정 등이 정하는 바에 따라 견습직원으로 선발된 자를 일정한 기간 직무수행에 필요한 기본교육훈련을 시킬 수 있다.

**제24조(견습부서 배정)** ① 사장은 결원(예상결원을 포함한다), 인력운영 사정과 수요 및 견습직원의 임용예정 직종·직급, 전공분야, 경력, 적성, 희망, 시험성적과 기본교육 성적 등을 종합적으로 고려하여 해당 부서에 견습직원을 적절히 배정하여야 한다.

② 견습직원은 견습기간 완료 후 공사 직원으로 임용되는 것을 원칙으로 한다.

**제25조(견습요령)** ① 사장은 견습직원의 근무부서를 임용예정 직종·직급의 업무를 고려하여 정하되, 체계적이고 효율적으로 견습을 실시하여야 한다.

② 사장은 견습직원의 임용예정 직종·직급, 전공분야 등을 감안하여 담당할 고유 업무를 부여하고, 소관 업무 수행에 필요한 공문서 처리 및 결재 경로를 경유하도록 하여야 한다.

③ 사장은 별지 제3호 서식의 견습직원 인사관리카드를 작성하여 관리하고, 견습업무와 교육훈련 등 견습근무상 변동요인이 있는 경우 이를 지체없이 기록하여야 한다.

④ 사장은 견습직원이 직원으로서의 소양을 배양하고, 기업에 신속히 적응하며, 잠재력과 전문성을 개발할 수 있도록 소속 직원 중에서 멘토(후견인)를 지정·운영하여야 한다.

⑤ 멘토(후견인)로 지정된 직원은 견습직원의 자문 요청이나 상담 등에 성실히 응하여야 하고, 견습직원의 견습 전반에 대하여 지도·감독하여야 한다.

⑥ 견습근무자가 견습을 포기하고자 할 때에는 별지 제4호 서식에 따라 견습포기서를 작성하여 사장에게 제출하여야 한다.

**제26조(능력배양)** ① 사장은 견습직원이 직무수행에 필요한 전문지식, 기술 및 적응 능력을 배양할 수 있도록 임용예정 직종·직급 및 기관의 업무특성 등을 고려하여 적절한 교육훈련을 실시하여야 한다.

② 기타 능력발전을 위한 개인별 상시학습 등은 공사직원에 준하여 실시한다.

**제27조(지도·감독·지원)** ① 사장은 견습직원의 전반적인 견습상황을 파악하고 지도·감독한다.

② 인사부서의 장은 견습직원으로 하여금 견습종료 20일 전에 “별지 제5호서식”에 따라 직무내용, 직무관련 교육 및 학습내용 등에 대한 견습보고서를 작성하여 사장에게 제출하여야 한다.

③ 사장은 교육과정 신설·지정 등 견습직원의 능력배양을 위하여 필요한 각종 능력발전 프로그램을 지원하여야 한다.

④ 사장은 견습직원의 고충을 접수하고 처리할 수 있는 고충처리 센터를 운영하고, 견습직원들로부터 애로와 건의사항을 수렴하기 위하여 정기적으로 간담회를 실시하여야 한다.

**제28조(정관 또는 인사규정 등 준용)** 이 규정에서 정한 사항 외에 견습직원의 관리에 필요한 사항은 정관 또는 인사규정 등을 준용한다.

## 제6장 견습직원의 평가와 직원 임용

**제29조(근무성적평가)** ① 견습직원의 근무성적평가는 별지 제6호 서식에 따라 견습종료 20일 전에 공사직원에 준하여 실시하되, 종합평가점수를 기준으로 우수(90점 이상), 보통(75점 이상~90점 미만), 미흡(60점 이상~75점 미만) 또는 불량(60점 미만) 중 하나의 등급으로 절대평가 하여야 한다.

② 근무성적평가자는 별지 제6호 서식중 종합평가 의견란에 견습직원의 국가관, 기업관, 책임감·성실성 등 평소 근무태도, 동료와의 관계, 조직에의 적응, 발전가능성 등에 대한 평가의견을 반드시 기재하여야 한다.

③ 근무성적평가 결과는 견습직원의 임용 여부 결정 시 반영하여야 한다.

**제30조(임용여부 결정)** ① 사장은 견습직원의 임용 여부를 결정하기 위해서는 견습직원임용심사위원회(이하 ‘위원회’라 함)를 구성하여 심사를 실시하여야 한다.

② 위원회는 3인 이상으로 구성하고, 위원장은 인사업무를 총괄하는 부서의 장으로 하며, 위원은 센터장급 이상으로 하되, 위원 중에 견습부서의 장을 1인 이상 포함하

여야 한다.

③ 위원회는 다음 사항을 고려하여 견습직원의 임용여부를 심사하여야 한다.

1. 근무성적 및 교육훈련 평가 결과
2. 국가관과 윤리의식, 소속직원 등의 평가의견 및 신망도, 직무수행에 있어서의 책임감 및 성실성
3. 담당업무를 추진하는데 필요한 업무수행 능력
4. 기타 자격·면허, 건강, 생활태도 등

④ 위원회는 재적위원 과반수의 찬성으로 의결한다.

⑤ 위원회는 견습직원의 임용여부를 결정한 때에는 별지 제7호 서식에 의하여 사장에게 채용 협의를 요청하여야 한다.

**제31조(견습직원의 직원 임용)** ① 사장은 견습직원의 임용 여부를 심사한 결과 적격자로 결정된 자를 공사직원으로 임용하여야 한다.

② 견습직원을 직원으로 임용하는 경우 정관 또는 인사규정 등에 의한 채용시험과 수습임용을 면제한다.

③ 견습직원의 임용직종·직급은 견습직원 선발시의 임용예정 직종·직급에 따른다. 다만, 인력운영 사정상 불가피한 경우 사장은 견습직원의 전공과 견습 직무내용, 소지한 자격증 등에 상응하는 직종·직급으로 변경 임용할 수 있다.

## 부 칙 (2019.10.15. 제정)

이 규정은 공사가 설립되는 날로부터 시행한다.

## 부 칙 (2020.12.30. 개정 제61호)

이 규정은 발령일로부터 시행한다.

[별표1]

### 지방공기업 기능인재의 학과별 추천 상한 인원(제5조관련)

학과별 정원	100명 이하	101명 이상
학과별 추천인원	1명	2명 이내

- ※ 학교별 최대 추천 인원 : 학과별 추천인원을 합산하여 총 3명까지 가능
- ※ 학과 : 응시자가 적을 두었거나 두고 있는 학과
- ※ 학과별 정원 : 응시자가 적을 두었거나 두고 있는 학과의 추천당시의 정원









## 견습근무 포기서

■ 시험구분 :      년 제 회 견습직원 선발시험

■ 견습부처 :

■ 성 명 :

■ 생 년 월 일 :

■ 주 소 :

(우편번호 - )

■ 전 화 번 호 : 일반전화 - - , 휴대전화 - -

위 본인은 ( ) 사정으로 인하여 견습근무를 지속할 의사가 없으므로 견습근무를 포기하고자 합니다.

견습포기서 제출일 :      년      월      일

성명 :                      (서명/인)

군포도시공사사장 귀하

※ 괄호안 포기사유 예시 : 학업, 취업, 사업, 질병, 가사형편 등

※ 성명 옆에는 반드시 자필로 서명 또는 날인을 하시기 바랍니다.

## 견습 보고서

(견습직원명 : )

1. 견습 기관 :
2. 견습 기간 : . . . ~ . . .

견습 부서	견습 기간

### 3. 업무 실적

주요업무	업무 추진 내용

### 4. 교육훈련(총 시간)

일 시	교육과정명	교육시간	교육 및 학습내용

## 5. 멘토 지정 및 운영

< 멘토 지정 현황 >

성명	소속부서	직급	지정일

< 멘토링 횟수 : 총 회 >

일시	주요 내용

## 6. 견습직원 건의사항

문제점	
건의사항	

[별지 제6호 서식]

## 견습직원 근무성적 평가서

◆ 견습근무기관 :

◆ 평가대상기간 : . . . . ~ . . . . 까지

성 명	견습 부서	근무기간

※평가대상 기간 중 근무한 모든 부서를 기재

### 1. 업무실적 (견습직원 작성)

### 2. 직무수행능력 관련사항 (견습직원 작성)

직무관련 전문자격증 :

PC 활용 및 정보화 능력 :  
※ 소지 자격증, 사용가능한 소프트웨어 등 기재

외국어능력 :

기타 :

3. 직무수행태도 감점사항

○ 지 각(-1점) ( )일	○ 경고 또는 주의(-1점) ( )회
○ 무단결근(-2점) ( )일	○ 대민불친절(-1점) ( )회
○ 무단조퇴(-2점) ( )회	○ 기 타( )
○ 장시간 무단이석(-1점) ( )회	

※평가대상 기간 중의 감점사항을 평가자가 기재

4. 근무성적 평가

① 근무실적(60점)

평가요소		실적의 질 (12점)	실적의 양 (12점)	업무 정확도 (12점)	업무 적시성 (12점)	업무 개선도 (12점)
평가점수						
평가자(60점)						
확인자(60점)						
평 균						

② 직무수행능력(30점)

평가요소		기업윤리 및 소양(6점)	업무전문성 (6점)	판단력 (6점)	협조성 (6점)	추진력 (6점)
평가점수						
평가자(30점)						
확인자(30점)						
평 균						

③ 직무수행태도(10점)

평가점수(10점 - 감점)	점
----------------	---

※기관별 자체 기준에 따라 평가자가 10점 만점에서 감점평가

종합 평가점수 (①②③의 평가점수 합계)	점 (평가등급 : )
---------------------------	-------------

※평가등급 : 종합평가점수를 기준으로 90점 이상을 우수, 75점 이상 90점미만을 보통, 60점 이상 75점미만을 미흡, 60점미만을 불량으로 함

5. 종합평가의견

의견	
평가자	소속 :                      직 위 :                      성 명 :                      (서명)
의견	
확인자	소속 :                      직 위 :                      성 명 :                      (서명)

<참조>

## 평가항목별 배점 및 참고사항

구 분	평가 항목 (배점)	평가 참고 사항
근무실적 (60점)	업무실적의 질 (12점)	<ul style="list-style-type: none"> <li>○ 업무 성과의 완성도</li> <li>○ 당초 계획한 기대효과 달성여부</li> <li>○ 업무수행의 결과가 前期에 비하여 향상</li> <li>○ 업무수행결과물의 질이 일정 수준 이상 유지</li> </ul>
	업무실적의 양 (12점)	<ul style="list-style-type: none"> <li>○ 다른 직원과 비교할 때 수행하는 업무의 양</li> <li>○ 업무량이 늘어도 차질 없이 업무를 수행</li> </ul>
	업무 정확도 (12점)	<ul style="list-style-type: none"> <li>○ 정책 방향을 올바르게 이해하고 직무를 수행</li> <li>○ 관련 법령·지침에 따라 업무를 정확히 처리</li> </ul>
	업무 적시성 (12점)	<ul style="list-style-type: none"> <li>○ 맡은 업무를 정해진 기간(시간)내에 처리</li> <li>○ 계획에 따라 차질 없이 업무를 수행</li> <li>○ 긴급한 현안을 적시에 처리</li> </ul>
	업무 개선도 (12점)	<ul style="list-style-type: none"> <li>○ 담당 업무를 창의적으로 추진</li> <li>○ 현행 제도의 개선을 계속적으로 시도</li> <li>○ 업무개선 관련 제안의 질과 양</li> </ul>
직무수행능력 (30점)	기업윤리 (6점)	<ul style="list-style-type: none"> <li>○公私생활중 직원으로서 도덕적 윤리 준수</li> <li>○ 업무수행상 무사공평의 원칙 준수</li> <li>○ 근무시간중 개인사무 자제 및 업무 집중</li> <li>○ 법령 준수, 민원 친절</li> <li>○ 기타 복무상의 의무 준수</li> </ul>
	업무 전문성 (6점)	<ul style="list-style-type: none"> <li>○ 담당업무관련 이론 및 실무지식 보유</li> <li>○ 직무 관련 자료 및 정보의 수집·분석과 활용 능력</li> </ul>
	판단력 (6점)	<ul style="list-style-type: none"> <li>○ 업무추진상 현황 및 문제를 정확하게 파악하여 신속하고 효과적인 해결방법을 제시하는 능력</li> </ul>
	협조성 (6점)	<ul style="list-style-type: none"> <li>○ 과·팀 목표를 명확히 인지하고 업무를 처리</li> <li>○ 과·팀의 공동 목표를 달성하기 위하여 일하는 능력</li> <li>○ 타 직원과 협력하여 업무를 수행</li> <li>○ 다른 동료의 업무성과를 지원하는 능력</li> </ul>
	추진력 (6점)	<ul style="list-style-type: none"> <li>○ 업무추진과정에서 어려움에 효과적으로 대처</li> <li>○ 목표를 기한내 달성해 나가는 능력</li> </ul>

## 기능인재 견습직원 채용협의 요청서

합격년도	채용예정 직종·직급
20   년	

대상자	구분	주요내용	비고
홍길동 (1992.01.01)	평가결과	○근무성적평가: 우수 ○임용여부심사: 적격	임용
	직무능력 관련사항	○전공: 컴퓨터공학 ○자격증: 정보처리기사 ○주요경력: 없음	
	임용직렬 관련사항	○선발당시직렬(분야): 전산(전산개발) ○본인희망직렬(직류): 전산(전산기기) ○임용예정직급: 전산주사보 ○임용예정직렬(직류): 전산(전산기기)	
박문수 (1994.12.31)	평가결과	○근무성적평가: 불량 ○임용여부심사: 부적격	미임용
	직무능력 관련사항	○전공: 건축공학 ○자격증: 건축기사 ○주요경력: 없음	
	임용직렬 관련사항	○선발당시직렬(분야): 시설(건축) ○본인희망직렬(직류): 시설(건축) ○임용예정직급: 없음 ○임용예정직렬(직류): 없음	

위와 같은 내용으로 견습직원에 대한 직원 채용협의를 요청합니다.

견습직원임용심사위원회 위원장   ○   ○   ○

(서명/인)





# 당 직 근 무 규 정



# 군포도시공사 당직근무 규정

제정 2019년 10월 15일 규정 제12호

**제1조(목적)** 이 규정은 군포도시공사(이하 “공사”이라 한다)의 당직근무의 효율적인 운영과 근무에 관하여 필요한 사항을 규정함을 목적으로 한다.

**제2조(당직의 구분)** 당직은 일직과 숙직으로 구분하며, 근무시간은 다음 각호와 같다.

1. 일직은 토요일과 공휴일에 근무하며 정상근무일의 근무시간에 준한다.
2. 숙직의 근무시간은 정상근무시간 또는 일직근무시간이 종료된 때부터 다음날의 정상근무 또는 일직근무가 개시될 때까지로 한다.

**제3조(당직근무자의 편성)** ① 당직근무자는 직원 2인 이상으로 편성하는 것을 원칙으로 한다.

② 당직근무자는 사업장별로 실정에 맞게 부서장이 편성한다.

③ 특별 경계근무강화 등 필요한 경우에는 당직근무자를 증원하여 편성할 수 있다.

④ 무인경비시스템 설치 등 필요한 보안대책을 강구하였을 경우에는 당직근무자를 1인으로 하거나 하지 아니할 수 있다.

**제4조(재택당직)** 사장은 각 사업장의 기능 및 성격 등을 고려하여 다음 각호의 보완대책을 강구하고, 당직근무자로 하여금 재택당직근무를 하도록 할 수 있다.

1. 무인전자경비장치 등 보안장비 설치, 운영
2. 착신통화전환 또는 이동전화확보 등 통신연락체계 확보
3. 일과시간 종료시부터 일정시간 사무실 대기근무

**제5조(당직근무 면제 및 유예)** ① 여직원은 숙직은 면제하고 일직에 한하여 근무하게 할 수 있다.

② 다음 각호에 해당하는 직원은 그 기간 중 당직을 유예한다.

1. 신규임용직원은 임용일부터 7일간
2. 휴직직원의 휴직기간
3. 직위해제 직원의 해직기간
4. 상병중인 직원은 출근이 불가능한 기간
5. 휴가직원은 휴가기간
6. 기타 부득이한 사유로 사전에 당직명령권자의 승인을 얻은 자

**제6조(당직명령 및 변경)** ① 당직명령은 근무일 7일전까지 일일명령에 의하여 당직명령권자가 발령하며, 그 명령사항을 본인에게 통보하여야 한다.  
 ② 당직명령을 받은 자가 출장, 휴가 기타 부득이한 사유로 인하여 당직근무를 할 수 없을 경우에는 지체없이 동일직급의 대리근무자를 정하여 당직명령자로부터 “별지 제1호서식”에 의하여 당직근무일 변경승인을 얻어야 한다.

**제7조(당직신고 및 인계인수)** ① 당직근무자는 당직근무개시 30분전까지 당직근무 주관부서장에게 신고하여야 한다. 다만, 공휴일의 당직자는 그 전일인 정상근무시간에 하여야 한다.

② 당직책임자는 당직신고전에 당직담당자로부터 “별지 제2호서식”의 당직 근무일지 및 기타 필요한 당직실 비품을 인수 확인하여야 하며, 당직 근무 종료시에는 이를 인계하여야 한다. 다만, 공휴일인 경우에는 일직근무자와 숙직근무자간에 인계·인수한다.

③ 당직책임자는 당직근무 종료와 동시에 다음 각 호의 사항을 포함하여 당직결과 상황보고를 하여야 한다.

1. 근무시간 중 사건, 사고 발생상황
2. 문서 및 민원 처리상황
3. 각 사무실 순찰 및 산하기관 점검결과
4. 기타 중요한 사항

**제8조(당직실 비품 및 물품)** 당직실에는 다음 각호의 비품 및 물품을 비치하여야 한다.

1. 당직근무일지 및 당직명령서
2. 기관간 비상연락체계도
3. 직원 비상연락망 및 비상연락 전화번호부
4. 비상열쇠 보관함
5. 당직근무수칙
6. 기타 당직근무에 필요한 비품

**제9조(책임)** 당직근무자는 이 규정에 명시된 임무 등을 성실히 수행할 책임을 진다.

**제10조(당직근무자의 일반업무)** ① 당직근무자는 다음 각호의 사항을 성실히 이행하여 모든 제반사고를 사전에 방지하여야 한다.

1. 방범, 방화 기타 보안상태의 순찰점검
2. 야간민원사항 접수 및 처리
3. 무인경비시스템 작동 및 운영관리

② 당직근무시 접수된 문서 중 긴급을 요하는 사항은 해당 부서장에게

지체없이 보고하고 필요한 조치를 취하여야 하며, 기타 문서나 민원사항은 다음 당직자나 다음날 담당부서에 인계하여야 한다.

**제11조(당직근무자의 긴급사태시 임무)** ① 당직근무자는 당직근무 중에 사고가 발생하였을 때에는 응급조치를 취한 후 즉시 당직근무 주관부서의 장에게 보고하고, 그 지시를 받아 필요한 조치를 하여야 한다.

② 제1항의 규정에 의한 사고 중 화재가 발생하였을 때에는 즉시 다음 각 호의 조치를 취하여야 한다.

1. 사무실에 잔류인원이 있을 때에는 비상종을 울려 전원을 집합시켜 자체 진화작업을 실시한다.
2. 관할 소방서에 신고하는 동시에 출입문을 개방하여 소화작업이 용이하도록 한다.
3. 화재가 인접지역에서 발생한 경우에는 화재상황, 위치, 거리 및 풍향 등을 고려하여 사전에 대비책을 강구한다.

③ 당직근무자는 제1항 및 제2항의 경우와 기타 긴급한 사태가 발생한 경우에는 그 상황에 따라 사장과 시청 당직실에 지체없이 이를 보고하여야 한다.

④ 당직근무자는 당직실에 비치한 당직근무자의 긴급사태시 행동요령을 숙지하여야 한다.

**제12조(당직근무요령)** 당직근무자는 “별표 1”의 당직근무수칙에 따라 근무하여야 하며, 그 요령은 다음 각 호와 같다.

1. 근무 중 긴급사태가 발생하였을 때에는 해당 부서장 및 다음 하급자에게 보고하여 신속한 조치를 취한다.
2. 근무 중에 접수한 문서는 개봉하여 긴급을 요하는 내용은 해당 부서장 및 다음 하급자에게 연락하여 필요한 조치를 취한다.
3. 근무상황은 당직근무일지에 상세히 기록하여 다음날 부서장에게 보고한다.
4. 당직근무자는 다음 근무자에게 제반 근무사항을 인계하여야 한다.
5. 주요인사가 공사를 방문하였을 때에는 신속히 사장, 부서장의 순으로 보고하여야 한다.

**제13조(감독)** 당직근무 주관부서장은 당직근무상태에 대한 이상유무를 확인하고 지도, 감독을 실시하여야 한다.

**제14조(금지사항)** 당직근무자는 다음 각 호의 행위를 하여서는 아니된다.

1. 음주, 도박 기타 공사의 직원으로서 품위를 손상하는 행위
2. 근무 중 취침하거나 근무지역을 무단이탈하는 행위
3. 기타 당직근무자로서 임무를 위반하는 행위

**제15조(숙직근무자의 휴무)** 숙직근무자에 대하여는 다음날 오전 근무를 면제한다. 다만, 다음날이 휴일인 경우에는 면제한 것으로 본다.

**제16조(일·숙직수당)** 당직근무자에 대한 수당은 보수규정이 정하는 바에 의한다.

**제17조(연락체계의 유지)** ① 임직원은 근무시간이 아닌 때에도 항상 소재 파악이 가능하도록 연락체계를 유지하여야 한다.

② 연락체계의 유지를 위하여 주소, 전화번호 등 개인 인적사항의 변동이 있을 때에는 이를 즉시 당직근무 주관부서의 장에게 신고하여야 한다.

③ 제1항 및 제2항의 규정에 의한 신고를 접수한 때에는 즉시 비상연락망을 정비하고, 비상연락 업무수행에 차질이 없도록 관계인에게 통지하여야 한다.

**제18조(벌칙)** 당직근무자가 부여된 임무를 위반하였을 때에는 인사규정이 정하는 바에 따라 조치하여야 한다.

## 부 칙

이 규정은 공사가 설립되는 날로부터 시행한다.

[별표 1]

## 당직근무수칙

1. 당직근무자는 직무를 성실히 수행하고 제규정을 준수하며 맡은 바 책임을 완수하여야 한다.
2. 당직근무자는 수시로 공사 내부를 순찰하고 이상 유무를 확인하여 사전에 사고를 방지하여야 한다.
3. 당직근무자는 지정된 장소에서 근무하여야 하며, 근무장소를 무단이탈하여서는 아니된다.
4. 당직근무자는 음주, 도박 기타 공사의 직원으로서 품위를 손상하는 행위를 하여서는 아니된다.
5. 당직근무자는 사무실의 보안관리상태를 점검하고, 특별근무 등을 위하여 잔류하는 직원 및 출입자를 파악하고 용무가 없는 자는 퇴근하도록 조치한다.
6. 당직근무자는 근무 중 접수된 문서가 긴급처리를 요하는 사항일 때에는 이를 소관부서의 장에게 보고하고 필요한 조치를 취하여야 한다.
7. 당직근무 중 비상사태가 발생하였을 때에는 응급조치를 취하고, 안전관리 담당자, 부서장, 본부장, 사장에게 보고하여 그 지시에 따라야 한다.
8. 당직근무자는 현장근무상황을 2회이상 확인, 점검하여 기록을 유지하고, 다음날 8시에 공사 주사무실에 보고하여야 한다.
9. 당직책임자는 당직업무 인수·인계를 명확히 하여야 하며, 근무종료 후에는 당직근무 주관부서장에게 이상 유무를 보고하여야 한다.



[별지 제1호 서식]

## 당 직 변 경 신 청 대 장

신청 일자	당직 구분	당초 근무자					변경 근무자				변경 사유	결재	
		명령일	소속	직급	성명	서명	소속	직급	성명	서명		담당자	부(팀)장

[별지 제2호 서식]

## 당 직(일직, 상황) 근 무 일 지

[      년      월      일      요일 ] [근무시간 :                      ~                      ]

결	담    당	부(팀)장
재		

당 직 자	당 직 명	소    속	직    급	성    명	서    명	특 근 현 황	직    급	성    명	특근시간			
지시 받은 사항	조치 사항		보고 사항									
인 계 인 수	시    간	인    계    자			인    수    자			보 안 점 검	점    검    자	점검결과		
	(당일)	직:	성명:	직:	성명:							
	(익일)	직:	성명:	직:	성명:							
문 서 · 민 원 처 리	문    서    접    수    현    황					민    원    처    리    현    황						
	문서번호	수신처	제    목	접수자	인수자	민    원    내    용	접수자	조    치    내    용				
당 직 근 무 확 인	사업장 명	근무자		근무상황확인 (확인시각)		확인사항 (이상유무)	사업장 명	근무자		근무상황확인 (확인시각)		확인사항 (이상유무)
		직    급	성    명	근무시작	근무종료			직    급	성    명	근무시작	근무종료	

[별지 제2호서식 : 뒷면]

## 당 직 근 무 확 인 사 항 (문서 및 민원 등 처리 내역)

구분		접수 내역 (사고, 민원, 문서, 행사, 기타)	처리 내역
(    )부	(    )팀		
(    )부	(    )팀		
(    )부	(    )팀		
(    )부	(    )팀		
(    )부	(    )팀		
(    )부	(    )팀		
(    )부	(    )팀		
(    )부	(    )팀		
(    )부	(    )팀		
(    )부	(    )팀		



# 유연근무제 시행내규



# 군포도시공사 유연근무제 시행내규

제정 2019년 10월 15일 내규 제11호

개정 2022년 7월 22일 내규 제70호

## 제1장 총 칙

**제1조(목적)** 이 내규는 군포도시공사(이하 “공사” 이라 한다) 조직생산성 향상 및 공사 임직원의 근무의욕 고취를 위한 유연근무제 시행에 필요한 사항을 규정함을 목적으로 한다.

**제2조(적용범위)** 공사 임직원의 유연근무제에 관한 기준은 다른 법령 또는 규정에서 따로 정하는 것을 제외하고는 이 규정이 정하는 바에 따른다.

**제3조(용어의 정의)** ① ‘단시간 근로제’라 함은 1일 8시간, 1주 40시간 근로시간보다는 짧은 시간동안 근무하는 것을 말한다.

② ‘탄력근무’라 함은 1주 40시간 근로시간을 유지하면서 임직원 스스로 자신의 출·퇴근 시간, 근무시간 및 근무일을 자율적으로 정할 수 있는 것을 말하며, 시차출퇴근형, 근무시간선택형으로 구분한다.

③ ‘시차출퇴근형’이라 함은 1일 8시간 근무체제를 유지하면서 매일 같은 출근시각(07:00~10:00) 또는 요일마다 다른 출근시각(07:00~10:00)을 임직원이 자율적으로 정하여 근무하는 것을 말한다.

④ ‘근무시간선택형’이라 함은 주 5일을 근무함에 있어서 1일 4~12시간 중 임직원이 자율적으로 정하여 근무하는 것을 말한다.

**제4조(실시대상)** ① 전 직원 중 유연근무를 희망하는 자를 대상으로 실시한다.

② 제1항의 규정에도 불구하고 사장은 원활한 업무처리에 지장을 초래하거나 고객에게 불편을 초래할 수 있다고 판단되는 경우 그 직원에 대하여는 그 실시대상에 제외할 수 있다.

## 제2장 단시간 근로제

**제5조(단시간 근로제 기간, 시간 및 유형)** ① 단시간 근로제 기간은 최소 1개월 이상이며, 최대 사용기간은 제한이 없다.

② 단시간 근로제 근무시간은 주당 15~35시간 이하(점심시간은 근무시간에서 제외)이며, 근무하는 날일 경우 1일 최소 3시간 이상 근무하여야 한다.

③ 단시간 근로제 근무유형은 별표1과 같이 하되, 업무형편에 따라 자유

로이 정할 수도 있다. 다만, 업무공백 및 업무의 연속성을 위해 격주제, 격월제는 할 수 없다.

**제6조(단시간 근로제 임용방법)** ① 현재 근무하고 있는 임직원이 단시간 근로제를 희망하는 경우에는 “별지 제1호서식”을 작성하여 사장에게 제출하여야 한다.

② 단시간 근로제 직원을 일반적으로 채용하고자 하는 경우에는 공사 인사규정에 의한다.

③ 단시간 근로제 직원을 계약직으로 채용하고자 하는 경우에는 공사 계약직직원규정, 기간제 및 정년보장 전환근로자 관리규정에 의한다.

④ 단시간 근로제 직원을 업무직으로 채용하고자 하는 경우에는 공사 업무직근로자 관리규정에 의한다.

**제7조(단시간 근로제 신청 및 승인)** ① 제6조 1항에 따라 임직원이 단시간 근로제를 신청한 경우에는 특별한 사유가 없는 한 원칙적으로 단시간 근로를 승인하되, 사장은 원활한 업무처리에 지장을 초래하거나 고객에게 불편을 초래할 수 있다고 판단되는 경우 승인하지 않을 수 있다.

② 단시간 근로제 신청 시기는 근무 실시 15일 이전에 하여야 한다.

**제8조(단시간 근로제 해제)** ① 제6조 1항에 의하여 단시간 근로제를 신청한 임직원이 단시간 근로를 하다가 본인의 개인적인 사정에 의하여 단시간 근로를 해제하고자 하는 경우에는 “별지 제2호서식”으로 해제신청서를 제출하여야 한다.

② 제1항의 규정에도 불구하고 사장은 단시간 근로 임직원이 다음의 어느 하나에 해당하는 경우에는 직권으로 단시간 근로를 해제할 수 있다.

1. 인사규정 제44조에 해당하는 경우

2. 단시간 근로 임직원을 전보, 파견 및 휴직 조치하고자 하는 경우

3. 그 밖에 단시간 근로 임직원이 사장의 승인을 받지 않고 근무시간외 영리행위 업무 등을 한 경우

③ 제6조 제2항, 제3항, 제4항에 따라 채용된 단시간 근로 직원은 전일제 근무 직원으로 전직할 수 없다. 다만, 전일제근무 직원으로 공개채용에는 응시할 수 있으며, 이 경우에는 단시간 근로기간 동안에 해당하는 만큼 경력으로 인정한다.

**제9조(단시간 근로제 유형 변경)** ① 제5조 및 제7조에 따라 단시간 근로 중인 임직원이 근무시간 또는 근무유형을 변경하고자 하는 경우에는 “별지 제3호서식”으로 변경신청서를 제출하여야 한다.



② 제1항에 의하여 단시간 근로제 유형을 변경하고자 하는 자는 본인의 대체인력과 사전 협의를 하여야 한다.

③ 제1항에 의하여 단시간 근로제 유형 변경을 신청한 임직원에 대하여 인사부서에서는 적합성 여부를 사전 검토 후 변경승인을 하되, 당초의 단시간 근로제 근무지정을 해제하고 새로이 근무시간을 지정하여야 한다.

**제10조(단시간 근로제 인사관리)** ① 사장은 단시간 근로 임직원이 단시간 근로로 인해 승진전보·근무성적평정 등의 분야에서 차별을 받지 않도록 하여야 한다.

② 사장은 필요시 단시간 근로 임직원 등을 대상으로 인사 상 고충과 단시간 근무 장애요인에 대하여 실태조사를 실시하고, 조사결과에 따라 해당 기관에 개선 권고할 수 있다.

③ 단시간 근로 임직원의 단시간 근로 기간에 대한 승진소요 최저연수 및 경력평정 대상기간의 산정은 다음 각 호와 같다.

1. 해당 계급에서 단시간 근로 기간이 1년 이하인 근무기간은 100% 재직기간에 산입

2. 해당 계급에서 단시간 근로 기간이 1년을 넘는 경우에는 그 넘는 근무기간 산정은 “별표2”와 같이 한다.

3. 단시간 근로 임직원의 기타 각종 경력기간 산정 시 계산식의 일관성을 위하여 다른 규정 등에서 따로 정한 경우를 제외하고는 제2호의 계산식에 의한다.

④ 제1항 및 제3항에도 불구하고 제6조에 의해 당초 단시간 근무 임직원으로 채용된 직원의 경우에는 다음 각호와 같다.

1. 근무성적 평정시 분포비율은 전일제근무 임직원과는 별도로 적용

2. 경력평정대상기간은 제3항 제2호로 적용

**제11조(단시간 근로제 보수관리)** ① 단시간 근로 임직원의 보수는 해당직원이 전일근무 시 지급받을 보수를 기준으로 근무시간에 비례하여 “별표2”와 같이 지급한다.

② 단시간 근로 임직원의 성과급(성과연봉) 등은 근무시간에 비례하여 지급한다.

③ 무급휴가, 휴직, 직위해제, 징계처분, 결근 등 보수의 감액지급 사유가 발생한 경우에는 해당 임직원이 전일근무 시 지급받을 보수를 기준으로 보수규정에서 정한 비율을 감액하여 지급한다.

**제12조(단시간 근로제 복무관리)** ① 단시간 근로 임직원의 복무는 단시간 근로 근무시간을 제외하고는 취업규정에 의한다.

② 단시간 근로 임직원은 근무시간외 시간에 대하여 영리를 목적으로 하

는 업무에 종사하지 못하며, 사장의 허가 없이 다른 직무를 겸직할 수 없다.

③ 단시간 근로 임직원의 연가는 근무시간에 비례하여 “별표2”와 같이 시간 단위로 한다.

④ 단시간 근로 임직원의 당직 및 비상근무는 근무시간과 담당업무를 고려하여 면제 가능하다.

⑤ 단시간 근로 임직원은 지정된 근무시간을 초과하여 근무하지 아니하도록 하되, 부득이한 경우 부서장의 승인을 거친 경우에는 연장근무(초과 근무 수당은 주 40시간 이상 근무 시 지급)할 수 있다.

⑥ 그 밖의 휴가, 병가 등에 관한 사항은 취업규정을 준용하되, 전일제근무 임직원과 형평성을 고려하여 전일제 근무대비 근무시간에 비례하여 부여한다.(전일제 근무 시 재직기간별 연가일수×단시간 근로자 주단 근무 시간/주40시간)

**제13조 (단시간 근로제 희망 보직)** ① 단시간 근로제 근무 임직원이 6개월 이상의 단시간 근로 후 전일제 임직원으로 복귀하는 경우에는 본인의 희망보직제를 실시하여야 한다. 다만 조직운영상 불가피할 경우에는 희망보직제를 실시하지 않을 수 있다.

② 사장은 단시간 근로로 인한 인사상의 어떠한 불이익도 주어서는 안 된다.

**제14조(서식)** 제7조 및 제8조에 의한 인사발령 예문은 “별표3”에 의한다.

### 제3장 탄력근무

**제15조(탄력근무 기간, 시간 및 유형)** ① 사장은 임직원이(임신 중인 여성 근로자 포함) 1일 소정근로시간을 유지하면서 업무의 시작 및 종료 시각의 변경을 신청하는 경우 이를 허용한다. 다만 정상적인 사업 운영에 중대한 지장을 초래하는 경우 등에는 그러하지 아니하다. <신설 2022.7.22.>

② 탄력근무 기간은 최소 1개월 이상이며, 최대 사용기간은 제한이 없다.

③ 일반근무 임직원과의 원활한 업무수행을 위하여 필요한 경우 공동근무시간대를 설정하여 운영할 수 있다.

④ 제2조 제2항에도 불구하고 탄력근무 유형은 1시간 단위로 출근유형을 정하되, 시차출퇴근형, 근무시간 선택형 등 자율적으로 근무시간을 정할 수 있다. 다만, 주 40시간을 근무하여야 하며, 격주제나 격월제는 할 수 없다.

⑤ 시차출퇴근형은 개인 희망에 따라 선택할 수 있는 선택근무시간을 아래와 같다.

구 분	출근시간	퇴근시간	휴게시간	비 고
유형 1	05:00	14:00	12:00~13:00	
유형 2	06:00	15:00	12:00~13:00	
유형 3	07:00	16:00	12:00~13:00	
유형 4	08:00	17:00	12:00~13:00	
유형 5	10:00	19:00	12:00~13:00	

**제16조(탄력근무 신청 및 승인)** ① 임직원이 탄력근무를 희망할 경우에는 “별지 제4호서식”으로 신청서를 사장(인사부서)에게 제출하여야 한다.

② 제1항에 따라 임직원이 탄력근무를 신청한 경우에는 특별한 사유가 없는 한 원칙적으로 탄력근무를 승인하되, 사장은 원활한 업무처리에 지장을 초래하거나 고객에게 불편을 초래할 수 있다고 판단되는 경우 승인하지 않을 수 있다.

③ 탄력근무 신청 시기는 탄력근무 실시 15일 이전에 하여야 한다.

**제17조(탄력근무 해제)** ① 제16조 1항에 의하여 탄력근무를 신청한 임직원이 탄력근무를 하다가 본인의 개인적인 사정에 의하여 탄력근무를 해제하고자 하는 경우에는 “별지 제5호서식”으로 해제신청서를 제출하여야 한다.

② 제1항의 규정에도 불구하고 사장은 탄력근무 임직원이 다음의 어느 하나에 해당하는 경우에는 직권으로 탄력근무를 해제할 수 있다.

1. 인사규정 제44조에 해당하는 경우
2. 탄력근무 임직원을 전보, 파견 및 휴직 조치하고자 하는 경우
3. 그밖에 사장이 업무수행 상 탄력근무를 해제할 필요성이 있다고 판단되는 경우

**제18조(탄력근무 인사·보수·복무관리)** ① 탄력근무 임직원의 인사, 교육, 보수 및 복무는 일반직원의 경우와 동일하게 적용한다.

② 탄력근무 실시 기간 중 교육명령, 당직명령 등이 포함되어 있는 경우에는 해당일의 근무시간은 09:00~18:00으로 한다.

## 제4장 가족친화제도

**제19조(가족돌봄 휴직제 및 가족돌봄 휴가제)** ① 사장은 직원이 조부모, 부모, 배우자, 배우자의 부모, 자녀 또는 손자녀(이하 “가족”이라 한다)의 질병, 사고, 노령(만 65세 이상)으로 인하여 그 가족을 돌보기 위한 휴직

(이하 “가족돌봄휴직”이라 한다) 및 휴가(이하 “가족돌봄휴가”라 한다)를 신청하는 경우 이를 허용하여야 한다. 다만, 대체인력 채용이 불가능한 경우, 본인 외에도 조부모의 직계비속 또는 손자녀의 직계비속이 있는 경우 등의 경우에는 그러하지 아니하다. 또한 직원이 청구한 시기에 가족돌봄휴가를 주는 것이 정상적인 사업 운영에 중대한 지장을 초래하는 경우에는 직원과 협의하여 그 시기를 변경할 수 있다.<개정 2022.7.22.>

② 제1항 단서에 따라 사장이 가족돌봄휴직을 허용하지 아니하는 경우에는 해당 근로자에게 그 사유를 서면으로 통보하고 다음 각 호의 어느 하나에 해당하는 조치를 하도록 노력하여야 한다.

1. 업무를 시작하고 마치는 시간 조정
2. 연장근로의 제한
3. 근로시간의 단축, 탄력적 운영 등 근로시간의 조정
4. 그 밖에 사업장 사정에 맞는 지원조치

③ 가족돌봄휴직 및 가족돌봄휴가의 사용기간과 분할횟수는 다음 각 호에 따른다. <개정 2022.7.22.>

1. 가족돌봄휴직 기간은 연간 최장 90일로 하되 이는 무급으로 하며, 나누어 사용할 수 있다. 이 경우 나누어 사용하는 1회의 기간은 30일 이상으로 한다.

2. 가족돌봄휴가 기간은 연간 최장 10일로 무급휴가로 하며 일 단위로 사용할 수 있다. 다만 가족돌봄휴가 기간은 가족돌봄휴직 기간에 포함된다.

④ 사장은 가족돌봄휴직 또는 가족돌봄휴가를 이유로 해당 근로자를 해고하거나 근로조건을 악화시키는 등 불리한 처우를 하여서는 아니 된다.

<개정 2022.7.22.>

⑤ 가족돌봄휴직 또는 가족돌봄휴가 기간은 근속기간에 포함된다. 다만 「근로기준법 제2조제1항제6호에 따른 평균임금 산정기간에서는 제외한다.

<개정 2022.7.22.>

⑥ 직원이 다음 각 호의 어느 하나에 해당하는 사유로 근로시간의 단축을 신청하는 경우에 이를 허용한다. 다만, 가족돌봄 등 단축 개시예정일의 전날까지 계속 근로한 기간이 6개월 미만의 근로자가 신청한 경우, 가족돌봄 등 근로시간단축 종료일로부터 2년이 지나지 않은 경우, 대체인력 채용이 불가능한 경우, 정상적인 사업 운영에 중대한 지장을 초래하는 경우 등에는 그러하지 아니하다.<신설 2022.7.22.>

1. 직원이 가족의 질병, 사고, 노령(만 65세 이상)으로 인하여 그 가족을 돌보기 위한 경우

2. 직원 자신의 질병이나 사고로 인한 부상 등의 사유로 자신의 건강을 돌보기 위한 경우
3. 55세 이상의 직원이 은퇴를 준비하기 위한 경우
4. 직원의 학업을 위한 경우(고졸채용 직원도 포함)

⑦ 제6항 단서에 따라 회사가 근로시간 단축을 허용하지 아니하는 경우에는 해당 직원에게 그 사유를 서면으로 통보하고 휴직을 사용하게 하거나 그 밖의 조치를 통하여 지원할 수 있는지를 해당 직원과 협의한다.<신설 2022.7.22.>

⑧ 해당 직원에게 근로시간 단축을 허용하는 경우 단축 후 근로시간은 주당 15시간 이상이어야 하고 30시간 이내로 한다.<신설 2022.7.22.>

⑨ 근로시간 단축의 기간은 1년 이내로 한다. 다만 제6항 제1호부터 제3호까지의 어느 하나에 해당하는 직원은 합리적 이유가 있는 경우에 추가로 2년의 범위 안에서 근로시간 단축의 기간을 연장할 수 있다.<신설 2022.7.22.>

⑩ 근로시간 단축을 이유로 해당 직원에게 해고나 그 밖의 불리한 처우를 하지 아니한다. <신설 2022.7.22.>

⑪ 직원의 근로시간 단축기간이 끝난 후에 그 직원을 근로시간 단축 전과 같은 업무 또는 같은 수준의 임금을 지급하는 직무에 복귀시킨다.

<신설 2022.7.22.>

⑫ 가족돌봄휴직 및 가족돌봄휴가, 가족돌봄 근로시간 단축을 신청하고자 하는 직원은 가족관계 및 가족의 질병 등 해당 사유를 증명할 수 있는 서류를 제출하여야 한다.<신설 2022.7.22.>

**제20조(가족간호시 초과근무 제한)** 사장은 임직원이 부모, 배우자, 자녀 또는 배우자의 부모(이하 ‘가족’)의 질병, 사고, 노령으로 인하여 그 가족을 돌보기 위해 초과근무 제한을 요청할 경우 근무조정 등 편의를 제공하여 초과근무를 제한하여야 한다.

**제21조(태아검진 시간부여)** ① 사장은 임신한 여성근로자가 「모자보건법」 제10조에 따른 임신부 정기건강진단을 받는 데 필요한 시간을 청구하는 경우 이를 허용하여 주어야 한다.

1. 임신 28주까지 : 4주마다 1회
2. 임신 29주에서 36주까지 : 2주마다 1회
3. 임신 37주에서 이후 : 1주마다 1회

② 부여된 태아검진 시간은 유급으로 처리하며, 해당 임직원은 검진관련 서류를 인사부서에 제출하여야 한다.

## 제5장 기타사항

**제22조(기타)** 이 내규에서 특별히 정해진 것 이외의 사항은 전일제근무 임직원에게 적용하는 규정, 내규 및 행정안전부 유연근무제 운영지침을 적용한다.

**제23조(보고)** 인사담당 부서장은 단시간 근로제 또는 탄력근무제 현황표를 별지 제6호 서식으로 작성하여 사장에게 정기적(월별 또는 분기별)으로 보고하여야 한다.

### 부 칙

이 내규는 공사가 설립되는 날로부터 시행한다.

### 부 칙 (2022. 6. 3. 내규 제70호)

이 내규는 발령한 날부터 시행한다.

[별표1]

## 단시간 근로제 근무유형

구 분	근무시간 형태
매일 특정 시간대 근무	09:00 ~ 12:00(3시간)
	09:00 ~ 14:00(4시간),
	14:00 ~ 18:00(4시간)
	10:00 ~ 14:00(3시간)
	10:00 ~ 15:00(4시간) 등
격일제 근무	월 09:00~18:00 · 수 09:00~18:00 · 금요일 09:00~12:00
	화 09:00~18:00 · 목 09:00~18:00 · 금요일 09:00~12:00 등

## 재직기간 및 보수 등 산정방법

구분	산정방법
승진소요 최저연수 등의 재직기간 산정	$\text{단시간 근무기간} \times \begin{matrix} \text{단시간근무 직원 주당 근무시간} \\ \text{직원의 주당 근무시간(40시간)} \end{matrix}$ * ‘일’ 단위 이하로 산출된 시간에 대하여는 1일로 산정
보수지급	$\text{전일근무 시 지급받을 보수} \times \begin{matrix} \text{단시간근무 직원의 주당 근무시간} \\ \text{직원의 주당 근무시간(40시간)} \end{matrix}$ “예시” ○ 6급 5호봉으로 재직하던 직원이 '13.3.1~'13.12.31까지 주당 30시간씩 근무하는 단시간근무 직원으로 근무한 경우 단시간 근무기간의 보수지급은 방법은? - 당해 직원이 전일 근무시 지급받을 월 보수를 기준으로 시간에 비례하여 지급하여야 하므로 6급 5호봉 월 보수의 3/4을 지급함. ※ 6급 5호봉 월보수 × 30시간/40시간
각종 수당지급	근무시간(근무일수)에 비례하여 지급
연가	$\begin{matrix} \text{복무규정에 의한} \\ \text{재직기간별 연가일수} \end{matrix} \times \begin{matrix} \text{단시간근무 직원의 주당 근무시간} \\ \text{직원의 주당 근무시간(40시간)} \end{matrix}$



[별표3]

## 인사발령 예문

### 1. 단시간 근로제 직원의 지정 인사발령 예문

○○○○○팀  
○○직 ○○급 ○○○

유연근무제 운영지침 제5조에 따라 유연근무(단시간 근로제)를 명함.

(기간 : ○년 ○월 ○일부터 ○년 ○월 ○일까지. 1주 중 근무일 : ○.○.○요일,  
근무시간 ○시부터 ○시까지, 1주당 총 ○시간 근무)

20 . 00 . 00.  
군포도시공사 사장

### 1. 단시간 근로제 직원의 지정 인사발령 예문

○○○○○팀 ○○직 ○○급 ○○○

유연근무(단시간 근로제) 해제를 명함.

20 . 00 . 00.  
군포도시공사 사장

## 단시간 근로제 신청(변경)서

신청자	부서명		직급	
	성 명			
	주요업무 (사무분장업무)			
신청내역	근무유형	근무기간	주당 총 근무시간	근무시간 (또는 근무 일)
		yy/mm/dd~y y/mm/dd	○○시간	○○시부터~○○시까지 (○,○,○요일)
신청사유				
<p>위와 같이 단시간 근로제를 신청합니다.</p> <p style="margin-left: 100px;">년 월 일</p> <p style="margin-left: 100px;">신청인 성명 (인) 또는 서명</p>				
<p>위 신청을 허가함</p> <p style="margin-left: 100px;">년 월 일</p> <p style="margin-left: 100px;">군포도시공사 사장 (인) 또는 서명</p>				

## 단시간 근로제 해제 신청서

단시간근무 해제 직원	부서명		직급	
	성 명			
	주요업무 (사무분장업무)			
단시간근무 해제 사유				
단시간근무 해제일	○○○○년 ○○월 ○○일			
<p>위와 같이 단시간 근로제 해제를 신청합니다.</p> <p style="margin-left: 200px;">년    월    일</p> <p style="margin-left: 100px;">신청인 성명                      (인) 또는 서명</p>				
<p>위 사실을 확인함</p> <p style="margin-left: 200px;">년    월    일</p> <p style="margin-left: 100px;">군포도시공사 사장                      (인) 또는 서명</p>				

## 단시간 근로제 유형 변경 신청서

소속	현행	변경 후	적용 월	비고
	○○년 ○월 ○일 00 : 00 ~ 00 : 00	○○년 ○월 ○일 00 : 00 ~ 00 : 00		
<u>변경사유</u>				

위와 같이 단시간 근로제 요일 및 시간 등 형태를 변경하고자 합니다.

20 . . . . .

신청자 : (인)

## 탄력근무제 신청(변경)서

[시차출퇴근형, 근무시간 선택형]

부서명		직급	
성 명			
주요업무 (사무분장업무)			
근무유형 선택(O)	근무기간	근무요일별 근무시간 선택	
시차출퇴근형 (탄력근무제)	00년 00월 00일 ~ 00년 00월 00일	월요일	00시 ~ 00시
		화요일	00시 ~ 00시
근무시간선택형		수요일	00시 ~ 00시
		목요일	00시 ~ 00시
집약근무형		금요일	00시 ~ 00시
신청 사유			
<p>위와 같이 탄력근무제를 신청(변경)합니다.</p> <p style="text-align: center;">년 월 일</p> <p style="text-align: center;">신청인 성명 (인) 또는 서명</p>			
<p>위 신청(변경)을 허가함</p> <p style="text-align: center;">년 월 일</p> <p style="text-align: center;">군포도시공사 사장 (인)</p>			



[별지 제6호 서식]

## 유연근무 현황표

<작성기준일 : 20 . . . .>

구 분	소 속	직급	사원명	신청일자	근무기간	근무시간 (또는 근무일)	신청사유	비고
단시간근무					20 . . . . ~ 20 . . . .			
탄력근무								
계								

\* 신청사유는 출산육아, 가사, 학업, 간호, 기타 등으로 구분하여 기재

작성자 : ○○○○팀      ○○급 ○ ○ ○

확인자 : ○○○○팀      ○○급 ○ ○





# 임금피크제 운영 시행내규



# 군포도시공사 임금피크제 운영 시행내규

제정	2019년	10월	15일	내규	제4호
개정	2021년	1월	22일	내규	제45호
개정	2021년	11월	12일	내규	제62호
개정	2023년	11월	16일	내규	제83호

## 제1장 총 칙

**제1조(목적)** 이 내규는 군포도시공사(이하 “공사”이라 한다.)의 임금피크제 시행에 관한 필요한 세부사항을 정함을 목적으로 한다.

**제2조(적용범위)** 임금피크제가 적용되는 직원에 대하여 법령, 정관 및 규 정에서 따로 정한 것을 제외하고는 이 시행내규에 따른다.

## 제2장 임금피크제의 적용

**제3조(적용대상)** 임금피크제의 적용대상 직원은 일반직 직원으로 한다. 다만, 근로계약 기간이 정해져 있거나 기본급이 최저임금의 150% 이하인 직원은 제외한다.

**제4조(정년)** 임금피크제에 적용하는 직원의 정년은 인사규정 제35조에 따른다.

**제5조(임금조정)** ① 임금피크제 적용 대상 직원의 보수는 임금총액(이하 “기준보수”라 한다)을 기준으로 다음과 같이 감액하며, 매년도 임금인상 및 승급을 반영 후 감액한다. 다만, 임금피크제 도입 첫해 대상자의 감액율은 본인의 희망시 2, 3년차로 유예할 수 있다. <개정 2021. 11. 12.>

구 분	감 액 률	비 고
1년차	.임금피크제 적용연도 기준보수의 2%	정년퇴직일 3년전부터 1년간
2년차	.임금피크제 적용연도 기준보수의 3%	정년퇴직일 2년전부터 1년간
3년차	.임금피크제 적용연도 기준보수의 5%	정년퇴직일 1년전부터 1년간

<개정 2023. 11. 16.>

② 임금피크제 기준보수 및 감액율은 연령별 인원분포, 임금피크제 대상자 간 임금격차 수준 등을 고려하여 2년 단위로 재설정함을 원칙으로

한다. 다만, 정부 정책 변경 및 운영상 필요할 경우 재설정 할 수 있다.

### 제3장 인사관리

**제6조(승진 및 보직)** 임금피크제 적용대상 직원은 승진 및 보직에 있어 적용전과 동일하게 적용한다. 다만, 본인의 희망 또는 특정 사업의 수행을 위하여 필요하다고 인정되는 경우에는 별도직군으로 변경하여 보직을 변경할 수 있으며, 별도직군으로 변경시 승진 및 승급은 제한한다.

**제7조(직무부여 및 전직지원)** 사장은 임금피크제 대상 직원의 능력과 경험이 공사의 생산성 향상에 기여할 수 있도록 개발하여야 하며, 원활한 전직을 위하여 교육훈련 등을 적극 지원하여야 한다.

**제8조(별도직군 대상자의 평가 및 보상)** 임금피크제 적용 대상자중 별도직군으로 변경된 직원의 평가(평정) 및 보상 방법 등에 대한 사항은 사항이 따로 정할 수 있다.

**제9조(퇴직금)** 임금피크제 대상 직원의 퇴직금은 본인이 신청시 중간정산을 실시하며, 이 경우 확정급여형 퇴직연금에 가입된 근로자는 확정기여형으로 전환한다.

**제10조(근로조건 등)** 임금피크제 적용대상 직원의 근무시간, 휴가 등 근로조건 및 기타사항에 대하여 이 규정이 정하는 사항 이외에는 취업규칙 등 공사의 제 규정이 정하는 바에 따른다.

**제11조(근로시간 단축)** 임금피크제 대상자는 다음과 같이 임금 감액을 대비 근로시간을 단축하며 임금피크제 감액을 변동, 정부 정책 변경 및 제도 개선 등으로 인해 합리적 운영의 필요성이 있는 경우 그 기준에 맞춰 변경할 수 있다. <신설 2021.1.22.> <개정 2021. 11. 12.>

구 분	관리직	실무직	비 고
단축 시간	정년기준일을 기준으로 근로시간 단축 일괄 적용(공로연수)	1년차: 감액을 대비 근로시간 단축 적용	감액을 대비 근로시간 조정 (내부방침)
		2년차: 감액을 대비 근로시간 단축 적용	
		3년차: 감액을 대비 근로시간 단축 적용	
적용 시기	임금피크제 3년차	임금피크제 1년차~3년차	

**부 칙**

이 내규는 공사가 설립되는 날로부터 시행한다.

**부 칙**(2021. 1. 22. 내규 제45호)

이 내규는 발령한 날부터 시행한다.

**부 칙**(2021. 11. 12. 내규 제62호)

이 내규는 발령한 날부터 시행한다.

**부 칙**(내규 제83호, 2023. 11. 16. 개정)

이 내규는 2023년 12월 1일부터 시행한다.



# 사회복무요원 관리 운영내규





# 군포도시공사 사회복지무요원 관리 운영내규

제정 2021년 10월 13일 내규 제57호

**제1조(목적)** 이 내규는 군포도시공사에서 복무하는 사회복지무요원의 관리에 필요한 사항을 규정함을 목적으로 한다.

**제2조(정의)** 이 내규에서 사용하는 용어의 뜻은 다음과 같다.

1. 총괄부서의 장 : 사회복지무요원 업무 담당 부서장
2. 소관팀의 장 : 사회복지무요원이 근무하는 팀의 장

**제3조(인도인접 및 근무지 지정)** ① 총괄부서의 장은 군부대에서 사회복지무요원을 인접한 즉시 필요한 인사기록을 작성한다.

② 인사기록의 작성이 끝난 사회복지무요원은 총괄부서의 장이 소관팀의 장에게 인계한다.

③ 총괄부서의 장은 사회복지무요원의 신상명세서 사본을 소관팀의 장에게 송부하여야 한다.

④ 총괄부서의 장은 사회복지무요원을 소관 팀별로 근무팀을 지정하고, 소관팀의 장은 인수 즉시 사회복지무요원별로 근무구역, 임무 등을 지정하여 주지시키고 관련 직무교육을 실시하여야 한다.

**제4조(교육)** ① 소관 팀에서는 교육계획를 수립하여 사회복지무요원에 대한 교육을 실시한다.

② 교육과목은 정신교육, 공사소개, 공사목표, 예절교육, 생활교육, 직무교육, VTR 시청각교육, 신체단련 등 다양하게 편성할 수 있다.

**제5조(복무관리)** ① 사회복지무요원의 신분증명서는 소관팀의 장이 발급한다.

② 사회복지무요원의 출근시간은 오전 9시로 하고 퇴근시간은 오후 6시로 한다.

③ 사회복지무요원이 출근하는 즉시 소관 팀에서는 인원파악과 출근부 서명을 하게 한다.

④ 사회복지무요원이 일과를 마친 후에 소관팀의 장은 임무수행 결과에 대한 보고를 받고 애로사항을 청취하여 고충 상담내역이 있을 경우 총괄 부서의 장에게 서면

으로 통보하여야 한다.

⑤ 지각 또는 조퇴는 누계 8시간을 연가 1일로 계산하여 연가일수에서 공제한다.

⑥ 연가는 개인별로 2회 이상 나누어 실시하되 1회에 6일을 초과할 수 없다.

⑦ 사회복지무요원의 호칭상 계급부여는 총괄부서의 장이 처리하고, 지각·조퇴·결근·연가·정원휴가·병가·공가·특별휴가 등 제반 인사관리는 소관팀의 장이 처리한다.

⑧ 병가는 다음 각 호를 말한다.

1. 공무상 질병 또는 부상으로 인하여 직무를 수행할 수 없을 경우 그 기간
2. 공무외의 질병 또는 부상으로 인하여 직무를 수행할 수 없을 경우 그 기간

⑨ 사회복지무요원이 병가를 신청할 경우에는 의료기관의 진단서 및 입·퇴원 확인서(입·퇴원 사실이 있는 사람에 한정한다)를 제출하여야 한다. 다만, 소관팀의 장은 병가기간이 3일 이내인 경우에는 본인의 병가일수에 합당한 질병이나 부상을 증빙할 수 있는 진료확인서·처방전·소견서 중 하나를 사회복지무요원이 선택하여 제출해야 하고, 사회복지무요원의 질병상태를 종합 판단하여 병가를 허가할 수 있다.

⑩ 소관팀의 장은 병가지각 및 병가조퇴 등으로 사회복지무요원의 병가기간이 1일 미만이고 증빙서류를 제출할 수 없는 부득이한 경우에는 소관팀의 장이 질병 상태를 직접 확인하여 이를 생략할 수 있다. 이 경우 소관팀의 장이 근무상황부에 직접 서명하여 병가를 허가하여야 한다.

⑪ 사회복지무요원의 관리 및 사건·사고 보고 등 모든 보고는 총괄부서의 장과 협의한 후 소관팀의 장이 보고하여야 하며, 보고 후 그 내용을 총괄부서의 장에게 즉시 서면으로 통보하여야 한다.

**제6조(사회복지무요원의 복장)** ① 사회복지무요원의 복장은 항상 단정하여야 하며, 근무시간 중 복장으로 인해 시민에게 불편함을 끼치지 않아야 한다.

**제7조(복무기강 및 그 밖의 사항)** ① 사회복지무요원은 상호간, 상하간에 총괄부서의 장의 허가없이 출근시간을 임의로 변경하여 집합시킬 수 없으며 기강확립을 이유로 구타·폭행 등을 하여서는 아니된다.

② 본 내규외에 사회복지무요원의 복무관리에 관한 사항은 병역법과 그 시행령, 시행규칙 및 사회복지무요원 복무관리규정(병무청훈령), 군포시 사회복지무요원 관리지침과 그 밖의 관계법령을 준용한다.

부 칙(2021. 10. 13. 제정 제57호)

이 내규는 발령한 날부터 시행한다.

## 4. 기록물·총무



# 사무위임 전결규정



## 군포도시공사 사무위임 전결규정

제정	2019년	10월	15일	규정	제 3호
개정	2020년	4월	22일	규정	제45호
개정	2021년	6월	3일	규정	제71호
개정	2022년	1월	25일	규정	제87호
개정	2024년	2월	13일	규정	제129호
개정	2024년	12월	27일	규정	제146호
개정	2025년	6월	27일	규정	제153호

**제1조(목적)** 이 규정은 군포도시공사사무관리규정 제31조의 규정에 의하여 사장의 권한에 속하는 사무의 결정권한을 합리적으로 배분하고, 결정권자를 명확히 정함으로써 사무집행상의 권한과 책임의 소재를 명확히 하고, 공사사무의 신속하고 능률적인 처리를 기함을 목적으로 한다.

**제2조(적용범위)** 이 규칙의 사무전결사항에 관하여 법령, 조례 및 규칙에 따로 규정된 것을 제외하고는 이 규정에 의하여 소관 사무를 전결 또는 처리한다.

**제3조(결재권의 배분원칙)** 사장, 본부장, 실장, 부장, 팀장, 담당자에 대한 사무전결기준은 다음 각호와 같다. <개정 2024. 2. 13.>

1. 사장의 결재사항

- 가. 공사의 운영에 관한 기본목표의 설정
- 나. 주요시책, 사업의 기본방향 결정
- 다. 주요 업무계획의 조정

2. 본부장 전결사항

- 가. 주요업무계획의 입안 및 수립
- 나. 장기적인 정책·목표·방침에 관한 세부계획의 수립 및 집행
- 다. 부·팀장의 업무수행에 필요한 조정·감독

3. 실·부장의 전결사항<개정 2024. 2. 13.>

- 가. 정책 및 기본방침에 따른 구체적 사업계획의 수립 및 집행
- 나. 실·부·팀의 주요 업무 및 기본계획의 결정 <개정 2024. 2. 13.>
- 다. 소관업무의 진도과약 및 관리
- 라. 법규에 따른 신고 접수·처리
- 마. 검토 및 결정을 필요로 하지 않는 업무



#### 4. 팀장의 전결사항

가. 소관업무의 경미한 민원 처리사항

#### 5. 담당자의 전결사항

가. 일상적, 반복적인 단순집행업무로서 경미한 사항

나. 그 밖에 업무처리의 효율성을 위하여 사장이 지정하는 경미한 사항

**제4조(전결사항)** ① 사장 결재사항 및 본부장, 실장, 부장, 팀장, 담당자의 전결처리사항은 “별표”와 같다.<개정 2024. 2. 13.>

② 별표에 열거되지 않은 사항은 제3조의 사무배분의 원칙을 고려하되, 그와 유사한 사항 보다 경미한 사항은 그 전결권자가 전결하고 중요한 사항은 사장의 지시를 받아 전결권자를 정한다.

**제5조(전결처리의 예외)** 제4조의 “별표” 단위사무별 세부 전결사항 중 당해 사안의 결정권자가 중요하여 전결권자의 책임범위를 넘는다고 인정되는 것에 대하여는 그 이유를 결재문서에 반드시 명기하고, 사장에게 그 결정을 하도록 할 수 있다.

**제6조(합의사항)** 전결사항이 타부서의 합의를 요하는 사항은 이를 이행하여야 하며 합의가 되지 아니하였을 경우에는 다음 상급자의 결재를 받아야 한다.

**제7조(전결사항의 보고 등)** ① 전결하는 사항 중 특히 중요하다고 인정되는 다음 각 호의 사항은 반드시 보고하여야 한다.

1. 각종 계획과 대외적으로 발표되는 통계 등

2. 다수인 관련민원

3. 단순민원이라도 민원인의 권리, 의무에 직접적인 영향을 미치는 사항

② 전결처리사항이라 할지라도 구체적인 사안에 따라 특히 중요하고 이례적이라 판단되는 경우에는 사장에게 사전 또는 사후에 보고를 하여야 한다.

**제8조(결재절차 등)** ① 기안은 당해사무 관계자가 기안하여야 한다. 다만, 부득이한 사유가 있는 경우에는 결재권자가 직접 기안할 수 있다.

② 결재권자는 성명을 쉽게 알 수 있도록 서명하여야 하며, 전결권자는 반드시 결재일자를 표시하여야 한다.

③ 기안문서를 결재함에 있어서 중간결재자의 의견표시를 지우거나 문서를 재작성하여 결재하지 않도록 하여야 한다.

④ 각종 문서를 시행할 때에는 부득이한 경우를 제외하고는 문서에 실무 담당자의 이름 및 전화번호를 표시하여야 한다.

**제9조(문서심사관의 임무)** ① 문서심사관은 문서를 심사함에 있어 이 규칙에 의한 결재여부를 검토한 후, 위반사실이 있다고 판단할 때에는 시정조치토록

하여야 한다.

② 문서심사관은 결재자의 성명이 제8조 제2항의 규정에 의거 명확히 표시되어 있지 않은 경우에는 기안문서의 서명 옆에 괄호를 사용하여 성명을 명기하여야 한다.

**제10조(전결권자의 부재시 등 결재)** 전결권자의 부재 또는 궐위시에는 직무 대행자의 결재를 받아야한다.

## 부 칙

이 규정은 공사가 설립되는 날로부터 시행한다.

### 부 칙(2020. 4.22 규정 제45호)

이 규정은 발령일로부터 시행한다.

### 부 칙(2021. 6. 3. 규정 제71호)

이 규정은 발령일로부터 시행한다.

### 부 칙(2022. 1. 25. 규정 제87호)

이 규정은 발령일로부터 시행한다.

### 부 칙(규정 제129호, 2024. 2. 13. 개정)

이 규정은 발령일로부터 시행한다.

### 부 칙(규정 제146호, 2024. 12. 27. 개정)

이 규정은 발령일로부터 시행한다.

### 부 칙(규정 제153호, 2025. 6. 27. 개정)

이 규정은 2025. 7. 1. 부터 시행한다.

[별표] <개정 2020. 4. 22., 2021. 1. 21., 2021. 6. 3., 2022. 1. 25. 2024. 2. 13., 2024. 12. 27., 2025. 6. 27.>

## 단위업무별 세부전결사항

### □ 부서공통업무(안전감사부, 경영기획실)

일련 번호	사 무 내 용	전결권자			사장
		담당자	팀장	실·부장	
공통	1. 지시사항관리				
	가. 기관 내부 지시사항관리			○	
	나. 기관 외부 지시사항관리			○	
	2. 부서예산.회계				
	가. 예산 품의				
	1) 예정금액 20백만원 초과 공사				○
	2) 예정금액 20백만원 이하 공사			○	
	3) 예정금액 10백만원 이하 공사			○	
	4) 예정금액 20백만원 초과 제조, 용역				○
	5) 예정금액 20백만원 이하 제조, 용역			○	
	6) 예정금액 5백만원 이하 제조, 용역			○	
	7) 예정금액 20백만원 초과 물품(기타)구입				○
	8) 예정금액 20백만원 이하 물품(기타)구입			○	
	9) 예정금액 3백만원 이하 물품(기타)구입			○	
	나. 예산 일반				
	1) 예산(본예산, 추경예산)편성				○
	2) 예산(자금)배정			○	
	3) 예산절감, 균형집행 등			○	
	4) 예산전용, 예비비 등				○
	다. 회계일반				
	1) 지출관계서류 작성관리		○		
	2) 수입금(세외수입)실적관리		○		
	3) 정산내역(수입,지출)관리			○	
	4) 유가증권 수불관리		○		
	5) 법인카드 사용관리		○		
	6) 일상경비(세입세출외현금)관리			○	
	7) 기타회계처리사항		○		
	3. 외부업무협조				
	가. 질의답변자료 작성				
	1) 공사 주요사항 업무협조			○	
2) 공사 일반사항 업무협조			○		
3) 공사 경미한사항 업무협조		○			
나. 일반자료 제출사항		○			



□ 부서공통업무(안전감사부, 경영기획실)

일련 번호	사 무 내 용	전결권자			사장
		담당자	팀장	실·부장	
공통	8. 감사 가. 감사일반 1) 감사자료 작성 및 관리 2) 감사자료 관리 나. 감사결과처리 1) 결과 및 지적사항 확인 2) 지적사항 관리 9. 기록관리 가. 문서수발 및 통제 1) 중요문서의 처리 2) 일반적인 문서의 처리 3) 경미한 문서의 처리 나. 기록물 생산.정리 1) 기록물 생산.분류 및 보존관리 2) 기록물 생산.보유현황 통보 및 이관 10. 민원 가. 고객(회원)관리 1) 고객(회원)명부관리 2) 고객(회원)서비스운영 나. 민원업무일반 1) 접수, 신고, 처리 2) 제증명(확인서) 발급 11. 보안관리 가. 기록물(통신)보안 1) 비밀기록물관리 2) 비밀보관책임 관리 나. 시설(장비)보안 1) 보안책임관리 2) 보안점검관리 3) 보안업무관리		○ ○	○ ○	
		○	○	○	



□ 부서공통업무(시설관리본부, 개발사업본부)

일련 번호	사 무 내 용	전결권자				사장
		담당자	팀장	부장	본부장	
공통	1. 지시사항관리					
	가. 기관 내부 지시사항관리			○		
	나. 기관 외부 지시사항관리				○	
	2. 부서예산.회계					
	가. 예산 품의					
	1) 예정금액 20백만원 초과 공사					○
	2) 예정금액 20백만원 이하 공사				○	
	3) 예정금액 10백만원 이하 공사			○		
	4) 예정금액 20백만원 초과 제조, 용역					○
	5) 예정금액 20백만원 이하 제조, 용역				○	
	6) 예정금액 5백만원 이하 제조, 용역			○		
	7) 예정금액 20백만원 초과 물품(기타)구입					○
	8) 예정금액 20백만원 이하 물품(기타)구입				○	
	9) 예정금액 3백만원 이하 물품(기타)구입			○		
	나. 예산 일반					
	1) 예산(본예산, 추경예산)편성					○
	2) 예산(자금)배정			○		
	3) 예산절감, 균형집행 등			○		
	4) 예산전용, 예비비 등					○
	다. 회계일반					
	1) 지출관계서류 작성관리		○			
	2) 수입금(세외수입)실적관리		○			
	3) 정산내역(수입,지출)관리			○		
	4) 유가증권 수불관리		○			
	5) 법인카드 사용관리		○			
	6) 일상경비(세입세출외현금)관리			○		
	7) 기타회계처리사항		○			
	3. 외부업무협조					
	가. 질의답변자료 작성					
	1) 공사 주요사항 업무협조				○	
	2) 공사 일반사항 업무협조			○		
	3) 공사 경미한사항 업무협조		○			
	나. 일반자료 제출사항		○			

□ 부서공통업무(시설관리본부, 개발사업본부)

일련 번호	사 무 내 용	전결권자				사장
		담당자	팀장	부장	본부장	
공통	4. 법제운영관리					
	가. 법규에 관한 관리					○
	나. 규정 및 내규지침 운영관리			○		
	다. 기타 진정 민원업무 관리		○			
	5. 복무관리					
	가. 본부장 휴가, 출장 등의 허가					○
	나. 부장 휴가, 출장 등의 허가				○	
	다. 팀장 휴가, 출장 등의 허가			○		
	라. 일반직 휴가, 출장, 초과근무 등의 허가			○		
	마. 업무직 이하 휴가, 출장, 초과근무 등의 허가		○			
	바. 특별(당직, 상황 등)근무 명령			○		
	6. 사무인계, 인수					
	가. 본부장					○
	나. 부장				○	
	다. 팀장			○		
	라. 일반직 직원		○			
	마. 업무직 이하 직원		○			
	7. 물품(공사,용역)관리					
	가. 물품관리일반					
	1) 물품구입,수리,검수관리		○			
	2) 물품보관 및 출납관리		○			
	3) 물품불용요청		○			
	나. 차량관리일반					
	1) 차량 운행관리		○			
	2) 차량기록관리		○			
	3) 운전원관리		○			
	다. 재물조사					
	1) 재물조사일반			○		
	2) 재물조사대장관리		○			
	3) 재물조정사항보고		○			
	라. 공사(용역,물품)관리					
1) 공사(용역)감독관리		○				
2) 물품검수(검사)관리		○				



□ 부서공통업무(시설관리본부, 개발사업본부)

일련 번호	사 무 내 용	전결권자				사장
		담당자	팀장	부장	본부장	
공통	8. 감사 가. 감사일반 1) 감사자료 작성 및 관리 2) 감사자료 관리 나. 감사결과처리 1) 결과 및 지적사항 확인 2) 지적사항 관리		○ ○	○ ○		
	9. 기록관리 가. 문서수발 및 통제 1) 중요문서의 처리 2) 일반적인 문서의 처리 3) 경미한 문서의 처리 나. 기록물 생산.정리 1) 기록물 생산.분류 및 보존관리 2) 기록물 생산.보유현황 통보 및 이관		○	○ ○	○	
	10. 민원 가. 고객(회원)관리 1) 고객(회원)명부관리 2) 고객(회원)서비스운영 나. 민원업무일반 1) 접수, 신고, 처리 2) 제증명(확인서) 발급		○ ○ ○ ○			
	11. 보안관리 가. 기록물(통신)보안 1) 비밀기록물관리 2) 비밀보관책임 관리 나. 시설(장비)보안 1) 보안책임관리 2) 보안점검관리 3) 보안업무관리	○	○	○ ○ ○		

□ 부서공통업무(시설관리본부, 개발사업본부)

일련 번호	사 무 내 용	전결권자				사장
		담당자	팀장	부장	본부장	
공통	12. 업무계획(보고)평가 가. 기본운영(업무)계획 1) 기본방향 설정 2) 세부계획 수립 및 집행 3) 구체적 추진계획 나. 경영분석.평가 1) 자료수집 및 분석 2) 평가 및 결과보고 3) 경영분석.평가 및 자료관리 13. 부서장업무 가. 지시사항처리 1) 처리계획 수립 2) 처리결과 제출 나. 회의 1) 주요간부회의 2) 팀내회의 다. 직원업무분장 1) 일반직 직원 2) 업무직이하 직원 14. 업무협조 가. 자료요청 및 작성 나. 요청자료 관리 다. 행사 등 지원 15. 자료 및 대장 관리 가. 일반자료(현황)관리 1) 기본현황(인원, 예산 등)관리 2) 시설 및 장비관리 3) 회의자료 작성관리 나. 직원자료관리 1) 직원신상자료관리 2) 직원근무현황관리 3) 직원비상연락망관리 다. 각종대장(부책) 1) 일반적인 대장작성 및 관리 2) 경미한 대장작성 및 관리					
		○		○	○	

□ 안전감사부

일련 번호	사 무 내 용	전결권자			사장
		담당자	팀장	부장	
감 사	1. 감사운영				
	가. 감사계획수립				○
	나. 감사결과보고				○
	다. 처분요구				○
	2. 상급기관감사				
	가. 감사원 등 감사				○
	나. 시의회(행정사무) 감사				○
	다. 시 감사				○
	3. 자체감사				
	가. 정기감사				○
	나. 특별감사				○
	다. 일상감사			○	
	4. 감사활동				
	가. 점검활동			○	
	나. 조사활동			○	
	다. 입회확인			○	
라. 명예감사관활동			○		
마. 고충처리			○		
법 무	1. 법제관리				
	가. 법령 등 관리			○	
	나. 운영.조례 등 관리			○	
	2. 규정(지침)관리				
	가. 규정 심의 및 검토			○	
	나. 규정 재.개정 및 발령				○
	다. 규정대장 및 관리			○	
	라. 운영지침관리		○		
	3. 소송 및 등기				
	가. 변호사 위촉 및 자문				○
나. 소송업무 진행			○		
다. 소송업무 결과보고				○	
라. 법인등기관리			○		
윤리인권	1. 윤리인권경영				
	가. 부패방지경영시스템			○	
	나. 윤리인권교육			○	
	다. 권익위 관련업무			○	
	라. 신고센터운영			○	
	마. 윤리인권사업추진			○	
	바. 윤리인권경영위원회 운영			○	
	사. 재산등록 관리			○	
	아. 윤리인권일반			○	

□ 안전감사부

일련 번호	사 무 내 용	전결권자			사장
		담당자	팀장	부장	
시설환경	1. 시설.환경관리 가. 시설관리 나. 환경관리 다. 시설.환경 인증관리			○ ○	○
재난안전	1. 재난.안전관리 가. 안전관리 나. 훈련관리 다. 재난.안전 인증관리			○ ○	○
에너지	1. 에너지관리 가. 에너지절감 계획(목표) 관리 나. 에너지(온실가스) 실적자료 관리			○	○
보건관리	1. 보건관리 가. 건강진단 나. 물질안전관리 다. 보건관리시스템			○ ○ ○	
전 산	1. 전산운영관리 가. 기본계획수립 나. 사업추진 다. 유지 및 운영관리		○	○	○
	2. 홈페이지시스템 운영관리 가. 기본계획수립 나. 사업추진 다. 유지 및 운영관리		○	○ ○	
	3. 행정업무시스템 운영관리 가. 기본계획수립 나. 사업추진 다. 유지 및 운영관리		○	○ ○	
	4. 전산장비관리 가. 기본계획수립 나. 사업추진 다. 유지 및 운영관리		○	○ ○	
	5. 보안관리 가. 전산.정보시스템 보안관리 나. 대민서비스 보안관리 다. 행정업무시스템 보안관리 라. 통신.네트워크 보안관리 마. 전산장비 보안관리 바. 개인정보보호 보안관리			○ ○ ○ ○ ○	○

□ 안전감사부

일련 번호	사 무 내 용	전결권자			사장
		담당자	팀장	부장	
정보통신	1. 통신.네트워크 관리 가. 기본계획수립 나. 사업추진 다. 유지 및 운영관리		○	○ ○	
개인정보	1. 개인정보보호 관리 가. 기본계획수립 나. 개인정보보호 운영관리 다. 영상정보 운영관리 라. 개인정보보호 수준진단 마. 개인정보보호위원회 운영 2. 개인정보보호시스템 관리 가. 기본계획수립 나. 사업추진 다. 유지 및 운영관리			○ ○ ○ ○ ○ ○	○ ○ ○ ○

□ 경영기획실

일련 번호	사 무 내 용	전결권자			사장
		담당자	팀장	실장	
지시사항	1. 지시사항관리 가. 사장 및 대외기관 지시사항 나. 기타 지시사항			○	○
회 의	1. 회의관리 가. 사장 및 상급기관 회의 나. 부내 전체회의 다. 팀내 회의		○	○ ○	○ ○
기관협조	1. 기관협조 가. 협조(시.의회)일반 나. 위.수탁 및 사무인계인수 체결 다. 기관 업무협약(MOU)체결 및 관리 라. 기관실무협의			○ ○ ○	○ ○ ○
기 획	1. 사업계획 가. 중.장기업무계획 나. 연간업무계획 다. 상급기관(주요현안)업무보고 라. 기타현안보고		○		○ ○ ○

□ 경영기획실

일련 번호	사 무 내 용	전결권자			사장
		담당자	팀장	실장	
조직관리	1. 조직진단 및 관리				
	가. 조직정원관리				○
	나. 조직진단(직무분석)			○	
	다. 타당성 검토(용역)				○
	라. 직제운영일반			○	
경영평가	1. 공기업평가관리				
	가. 기관경영평가관리				○
	나. 사장계약 및 평가관리				○
	다. 경영성과 분석.보고			○	
	라. 경영공시 항목관리			○	
	마. 경영평가 및 진단총괄			○	
	바. 평가지표 체계 분석			○	
	사. 실적보고서 주관, TF 운영사항			○	
	아. 경영성과(결과분석) 개선방안 수립.보고				○
내부평가	1. 내부평가관리				
	가. 평가목표 계획수립				○
	나. 운영 및 지표개발			○	
혁신	다. 평가 및 결과관리			○	
	1. 경영혁신				
	가. 혁신 계획수립 및 운영				○
	나. 혁신과제관리			○	
	다. 경영혁신 통계 및 분석			○	
	2. 제안제도				
	가. 제안운영계획 수립 및 추진				○
	나. 제안심사위원회 운영			○	
	다. 제안자료운영 및 관리			○	
	3. 청년이사회				
가. 주니어혁신이사회 운영			○		
나. 정례회의 결과보고			○		

□ 경영기획실

일련 번호	사 무 내 용	전결권자			사장
		담당자	팀장	실장	
대외협력	1. 대외협력관리				
	가. 사장협의회 관리			○	
	나. 혁신협의회 관리			○	
	다. 기타외부협의회관리			○	
이사회	라. 대외기관 협의 및 자료제출		○		
	1. 이사회관리				
	가. 이사회 개최 및 의결				○
	나. 개최 결과보고 및 승인요청			○	
위원회	다. 이사회운영			○	
	라. 이사회 일반자료관리		○		
	1. 내부위원회 운영관리				
	가. 내부위원회 계획수립			○	
	나. 내부위원회 운영관리			○	
	다. 내부위원회 결과보고			○	
	2. 외부위원회 운영관리				
	가. 외부위원회 계획수립				○
	나. 외부위원회 운영관리			○	
	다. 외부위원회 결과보고			○	
사회적 가치	다. 사회적가치 협력관리			○	
	라. 봉사단 운영관리			○	
	1. 사회적가치 실현				
	가. 사회적가치 종합계획수립				○
민원	나. 사회적가치 실현활동			○	
	다. 사회적가치 협력관리			○	
	라. 봉사단 운영관리			○	
	1. 민원업무총괄				
민원	가. 민원서류 접수처리 상황보고			○	
	나. 민원 분석 및 통계			○	
	다. 민원시스템 운영관리			○	
	라. 민원내용 관련부서 협의			○	

□ 경영기획실

일련 번호	사 무 내 용	전결권자			사장
		담당자	팀장	실장	
고 객	1. 고객관리				
	가. 고객만족전략(내.외부)				○
	나. 고객서비스현장관리			○	
	다. 서비스이행기준관리			○	
	2. 고객서비스				
	가. 시민참여기구운영관리			○	
	나. 서비스인증관리				○
	다. 고객서비스 총괄교육 및 자체 내부교육			○	
	라. 고객의소리(VOC) 운영관리			○	
	마. 고객협의체운영관리			○	
	3. 고객만족도조사				
	가. 지방공기업 고객만족도조사				○
	나. 전화친절도조사			○	
	다. 암행친절도조사			○	
라. 내부고객만족도조사			○		
홍 보	1. 홍보기획				
	가. 연간종합홍보계획수립				○
	나. 홍보(광고) 기획 및 개발			○	
	2. 홍보운영				
	가. 보도자료 게시 및 관리			○	
	나. 간행물 제작 및 배부			○	
다. SNS 및 홈페이지 운영관리			○		
인 사	1. 인사 관련 위원회				
	가. 인사위원회 운영			○	
	나. 공적심사위원회 운영			○	
	다. 임원추천위원회 운영				○
	2. 인사제도관리				
	가. 인적자원관리기획				○
	나. 인사제도 및 방침				○
	3. 인사관리운영				
	가. 인사관리				
	1) 승진(강임)관리				○
	2) 표창관리				○
3) 징계관리				○	
4) 장애사우 및 보훈대상자 관리			○		
5) 전환근로자 및 기간제 관리			○		





□ 경영기획실

일련 번호	사 무 내 용	전결권자			사장
		담당자	팀장	실장	
노 무	1. 노무관리운영 가. 노무일반 1) 노무자문 및 고충처리 2) 노무업무일반관리 3) 노무사건(진정, 고소/고발)대응 4) 임금피크제 운영 5) 노무법령관리 나. 노동조합 1) 노사협의회 2) 단체협약 3) 노사교섭 4) 노사교육 및 워크숍		○	○	○ ○ ○
후생복지	1. 후생복지 가. 연간복지계획 나. 복지카드제도 운영 다. 복지프로그램 운영 라. 직장상조회 운영 마. 워크숍 및 동호회 지원			○ ○ ○ ○	○
행 사	1. 의전 및 행사 가. 주요 행사 및 의전 기본계획 수립 나. 일반행사 운영관리 다. 행사 및 의전 준비에 관한 일반업무			○ ○ ○	
기록관리	1. 기록관리 가. 기록물 생산.분류 나. 기록물 정리.이관.보존 다. 기록관리기준표 관리 2. 기록관 운영 가. 기록물 서고 및 보안.재난 관리 나. 비공개.비밀기록물 공개 재분류 다. 기록물평가심의 라. 기록물 열람.전시.홍보			○ ○ ○ ○ ○ ○ ○	

□ 경영기획실

일련 번호	사 무 내 용	전결권자			사장
		담당자	팀장	실장	
정보공개	1. 정보공개				
	가. 기본계획수립				○
	나. 청구관리			○	
	다. 종합평가			○	
	라. 정보공개심의위원회 운영			○	
예 산	1. 예산일반				
	가. 예산운영계획(자원배분)				○
	나. 예산관리제도 운영			○	
	다. 주민참여예산 운영관리			○	
	라. 예산프로그램 관리		○		
	2. 예산편성				
	가. 예산편성지침관리			○	
	나. 사업예산편성				○
	다. 예산안관련 협의.심사.조정			○	
	3. 예산집행				
	가. 예산(자금)배정			○	
	나. 예산절감 및 불용률 관리			○	
	다. 균형 및 신속집행			○	
	라. 예산전용승인.예비비 등 관리				○
	마. 기타 영업외 비용 관리		○		
	4. 예산통제				
	가. 지출원인행위통제			○	
	나. 지출실적통계관리 및 보고			○	
	다. 경영분석(집행분석)			○	
	5. 예산 관련 위원회				
	가. 용역관리심의위원회 운영			○	
	나. 투자심의위원회 운영			○	
	회 계	1. 지출관리			
가. 지출서류 확인 및 검토				○	
나. 자금지출 확정 및 승인				○	
다. 현금.예금의 출납관리				○	
라. 일상경비 등 지출관리				○	
마. 지출증빙서편철관리		○			

□ 경영기획실

일련 번호	사 무 내 용	전결권자			사장
		담당자	팀장	실장	
계 약	2. 회계관리				
	가. 회계처리지침관리			○	
	나. 자금관리(자본금출자 등)			○	
	다. 예금가입 및 법인계좌관리			○	
	라. 카드 및 가맹점 가입관리			○	
	마. 회계정산 및 시스템운영관리		○		
	바. 회계관계 직원관리		○		
	사. 세입.세출외 현금관리		○		
	3. 금고관리				
	가. 지정금고계약			○	
	나. 지정금고관리			○	
	4. 세무관리				
	가. 부가세			○	
	나. 법인세			○	
	다. 사업자등록신고			○	
	5. 결산보고				
	가. 결산 및 결산지원(분리)				○
	나. 결산보고서 작성 및 보고			○	
	다. 결산(수입.지출) 및 수시보고			○	
	6. 원가관리				
	가. 원가(표준)관리			○	
	나. 원가분석자료			○	
	1. 계약운영관리				
	가. 계약운영지침			○	
	나. 계약실적관리		○		
	다. 계약일반업무		○		
	2. 입찰계약				
	가. 입찰공고			○	
	나. 적격심사			○	
	다. 입찰계약처리			○	
3. 수의계약					
가. 사업부서 계획수립 및 검토			○		
나. 업체선정 및 계약진행			○		
다. 준공서류확인 및 수의계약 내역공개			○		

□ 경영기획실

일련 번호	사 무 내 용	전결권자			사장
		담당자	팀장	실장	
보 수	4. 조달구매				
	가. 조달구매 계획수립			○	
	나. 조달구매신청			○	
	다. 준공서류확인		○		
	1. 급여관리				
	가. 급여지급 및 정산			○	
	나. 봉급 및 수당관리			○	
	다. 평가급 정산관리			○	
	2. 원천세 관리				
	가. 원천세 신고납부			○	
	나. 원천징수 내역관리			○	
	다. 연말정산관리			○	
자 산 (물 품)	3. 4대보험관리				
	가. 운영 및 정산관리			○	
	나. 자격 변경(신고) 관리			○	
	4. 퇴직금				
	가. 퇴직연금(DB) 납입				○
	나. 퇴직연금(DC) 납입			○	
	다. 퇴직금 지급			○	
	1. 자산관리				
	가. 자산현황(대장 등)관리			○	
	나. 자산운용 처리(취득.불용.매각 등)				○
	다. 보험관계			○	
	2. 구매관리				
가. 구매현황관리		○			
나. 공공구매관리		○			
3. 재물조사					
가. 재물조사 및 결과분석(조정)				○	
나. 재물조사 실시운영			○		
다. 재물조사 대장관리		○			

□ 체육관리부, 스포츠레저부

일련 번호	사 무 내 용	전결권자				사장
		담당자	팀장	부장	본부장	
1.	체육시설운영					
	가. 기본운영계획					○
	나. 시설운영관리일반				○	
	다. 인계인수운영				○	
2.	사용허가					
	가. 공유재산 임대공고 및 허가(취소)				○	
	나. 행사대관의 허가(취소)			○		
	다. 일반사용의 허가(취소)			○		
3.	입주단체관리					
	가. 입주단체관리일반		○			
	나. 입주단체 회의		○			
4.	고객(민원)관리					
	가. 고객관리(시설물이용고객)		○			
	나. 고객서비스운영		○			
	다. 민원처리(팩스, 홈페이지 등)			○		
	라. 홍보계획		○			
	마. 상담(유선, 인터넷 등) 예약관리					
	1) 예약 및 변경.취소관리	○				
	2) 예약현황관리	○				
5.	사용료수입관리					
	가. 수입금정산 관리			○		
	나. 수입부과 및 일계표관리			○		
	다. 사용료(수수료)조정 및 과오납환부			○		
	라. 각종 공과금 등 지출관리			○		
6.	안전관리					
	가. 재해(재난)관리		○			
	나. 산업안전관리		○			
7.	시설관리					
	가. 시설물(건축)관리		○			
	나. 설비관리		○			
	다. 전기관리		○			
	라. 통신관리		○			
	마. 승강기관리		○			

□ 체육관리부, 스포츠레저부

일련 번호	사 무 내 용	전결권자				사장
		담당자	팀장	부장	본부장	
	바. 조경관리		○			
	사. 소방관리		○			
	아. 방역(폐기물)처리관리		○			
	8. 시설(장비)보수관리					
	가. 장비관리		○			
	나. 기구(비품)관리		○			
	다. 차량관리		○			
	9. 시설관리원관리					
	가. 근무시간 및 배치관리			○		
	나. 근태 및 수당지급 관리			○		
	다. 직무교육(친절,안전)관리		○			
	10. 공공근로(공익요원)관리					
	가. 근무신청및배치관리		○			
	나. 근태관리		○			
	11. 강좌관리					
	가. 프로그램운영			○		
	나. 강사계약 및 해지			○		

□ 교통관리부

일련 번호	사 무 내 용	전결권자				사장
		담당자	팀장	부장	본부장	
	1. 교통사업시설운영					
	가. 기본운영계획					○
	나. 인계인수운영				○	
	다. 사업운영일반			○		
	2. 수입.지출관리					
	가. 수입금 부과(정산) 관리			○		
	나. 수입금 조정(회수) 관리			○		
	다. 각종 공과금 납부 관리			○		
	3. 미납수입관리					
	가. 등록 및 조회			○		
	나. 고지서 발송 및 부과관리			○		

□ 교통관리부

일련 번호	사 무 내 용	전결권자				사장
		담당자	팀장	부장	본부장	
	다. 사용취소, 차량압류요청			○		
	라. 차량압류해지요청		○			
	마. 결손처리					○
	4. 고객(민원)관리					
	가. 고객관리(이용고객)		○			
	나. 고객서비스 운영		○			
	다. 민원처리(팩스, 홈페이지 등)			○		
	라. 홍보계획		○			
	5. 시설관리					
	가. 시설물(건축)관리		○			
	나. 설비관리		○			
	다. 전기관리		○			
	라. 통신관리		○			
	마. 승강기관리		○			
	바. 조경관리		○			
	사. 소방관리		○			
	아. 방역(폐기물)처리관리		○			
	자. 경유(충전)시설관리		○			
	차. 세차(폐수)시설관리		○			
	6. 안전관리					
	가. 재해(재난)관리		○			
	나. 산업안전관리		○			
	7. 장비관리					
	가. 관제시스템 운영관리		○			
	나. 차량관리		○			
	다. 운영(무인, 예약)시스템 관리		○			
	라. 단말기(PDA 등)관리		○			
	마. 주유(압축기)기 관리		○			
	바. 세차(폐수)기 관리		○			
	8. 관리원(상담원, 운전원 포함)관리					
	가. 근무시간 및 배치관리			○		
	나. 근태 및 수당지급 관리			○		
	다. 직무교육(친절, 안전) 관리		○			
	라. 사고 보험 접수 및 처리			○		



□ 교통관리부

일련 번호	사 무 내 용	전결권자				사장
		담당자	팀장	부장	본부장	
	9. 공공근로(공익요원)관리					
	가. 근무신청 및 배치관리		○			
	나. 근태관리		○			
	10. 상담(유선, 인터넷 등)예약관리					
	가. 예약 및 변경, 취소관리	○				
	나. 예약현황관리	○				
	11. 사용허가					
	가. 공유재산 임대공고 및 허가(취소)				○	
	나. 시설이용의 사용허가(취소)			○		
	다. 사용(임대)료 부과 관리			○		
	라. 관리비 부과관리			○		
	12. 주차권관리					
	가. 주차권(월정기권) 관리			○		
	나. 주차카드관리			○		
다. 주차권(시간권)관리			○			
13. 발권관리						
가. 발권 및 변경, 취소관리			○			
나. 발권현황관리		○				
14. 입주업체 관리						
가. 입주업체 관리일반		○				
나. 입주업체 회의		○				
가. 발권 및 변경, 취소관리				○		
나. 발권현황관리		○				

□ 환경자원부

일련 번호	사 무 내 용	전결권자				사장
		담당자	팀장	부장	본부장	
	1. 환경자원 사업운영					
	가. 기본운영계획					○
	나. 사업운영일반				○	

□ 환경자원부

일련 번호	사 무 내 용	전결권자				사장
		담당자	팀장	부장	본부장	
	2. 안전관리					
	가. 재해(재난)관리			○		
	나. 산업안전관리		○			
	3. 시설관리					
	가. 시설물(건축)관리		○			
	나. 설비(소각로)관리		○			
	다. 전기관리		○			
	라. 통신관리		○			
	마. 승강기관리		○			
	바. 조경관리		○			
	사. 소방관리		○			
	아. 폐기물처리관리		○			
	자. 방역관리		○			
	4. 시설(장비)보수관리					
	가. 장비관리		○			
	나. 기구(비품)관리		○			
	다. 차량관리		○			
	5. 법적관리					
	가. 소각시설관리			○		
	나. 배출가스관리			○		
	다. 기타법적관리			○		
	6. 사용료수입관리					
	가. 수입금정산 관리			○		
	나. 수입부과 및 일계표관리			○		
	다. 사용료(수수료)조정 및 과오납환부			○		
	7. 협의체 등 관리					
	가. 주민지원(주민감시)협의체관리		○			
	나. 재활용품수거협의체관리		○			
	다. 내방객관리		○			
	8. 종량제봉투 및 대형폐기물 배출스티커 판매 운영					
	가. 기본운영계획				○	
	나. 사업운영일반			○		

□ 환경자원부

일련 번호	사 무 내 용	전결권자				사장
		담당자	팀장	부장	본부장	
	9. 종량제봉투 및 대형폐기물 배출스티커 수입관리 가. 수입금정산 관리 나. 수입부과 및 일계표관리 다. 사용료(수수료)조정 및 과오납환부			○ ○ ○		
	10. 종량제봉투 및 대형폐기물 배출스티커 판매관리 가. 주문확인 및 배송 나. 판매실적 보고 관리 다. 지정판매소 현황관리 라. 판매프로그램 관리 운영 마. 무단투기관련 업무협조	○	○ ○	○ ○		
	11. 종량제봉투 및 대형폐기물 배출스티커 수급관리 가. 제작요청 및 입고관리 나. 재고(판매용)관리 다. 현황(공공용)관리			○ ○ ○		
	12. 환경자원시설 관리원관리 가. 근무시간 및 배치관리 나. 근태 및 수당지급 관리			○ ○		
	13. 공공근로(공익요원)관리 가. 근무신청 및 배치관리 나. 근태관리		○ ○			

□ 개발사업부

일련 번호	사 무 내 용	전결권자				사장
		담당자	팀장	부장	본부장	
	1. 사업관련 업무 추진 가. 연간 사업계획 수립 나. 진행 및 완료사업의 분석 및 평가 다. 시장상황 조사 및 검토 라. 투자심의 자료 검토 및 부의			○ ○ ○		○
	2. 신규사업 후보지 조사 가. 사업후보지 조사계획 수립 나. 지역별 택지 등 수급현황 등 기본조사 다. 후보지 선정을 위한 관계기관과의 업무			○ ○		○

□ 개발사업부

일련 번호	사 무 내 용	전결권자				사장
		담당자	팀장	부장	본부장	
	라. 사업 타당성 분석 및 검토용역					
	1) 사업 타당성(용역 등) 분석 결과보고					○
	2) 투자심사 분석 및 자료 취합			○		
	마. 사업후보지 선정 및 지구지정 건의					○
	바. 후보지 선정을 위한 관계기관과의 업무 협의			○		
	3. 공모사업 추진			○		
	4. 지적측량 의뢰 및 공부정리			○		
	5. 자문위원회 운영					
	가. 자문위원 위.해측					○
	나. 위.해측 통보			○		
	다. 자문위원회 심의 의뢰			○		
	라. 자문위원회 개최 및 결과보고				○	
	6. 외부기관 자료 제출			○		
	7. 조사설계 용역					
	가. 용역발주					
	1) 시행방침					○
	2) 과업지시서, 설계예산서 작성			○		
	3) 용역발주에 따른 기술사항 심사			○		
	4) 발주의뢰			○		
	5) 현장설명	○				
	나. 용역중지 및 재개			○		
	다. 설계변경					
	1) 과업변경, 기간연장 등 중요사항					○
	2) 기타 일반적인 사항			○		
	라. 용역 기성검사			○		
	마. 용역 준공검사			○		
	바. 용역기술 제안서 평가			○		
	8. 인.허가 관련					
	가. 인.허가 승인신청을 위한 관계기관 협의			○		
	나. 인.허가 업무 수행에 따른 방침결정					○
	다. 인.허가 관련한 협조 및 협의			○		
	라. 인.허가 신청			○		
	9. 예정지구 지정변경 승인신청 및 건의			○		

□ 개발사업부

일련 번호	사 무 내 용	전결권자				사장
		담당자	팀장	부장	본부장	
	10. 공공시설 등의 설치.지원 및 인수인계 가. 관련기관과의 협의 나. 협약체결			○		○ ○
	11. 개발계획 등 승인 신청 가. 개발계획 승인 신청 나. 실시계획 승인 신청					○ ○
	12. 사업관리 용역 가. 사업관리 용역 시행방침 나. 사업관리 용역 발주의뢰 다. 용역 준공 및 보고			○ ○		○
	13. 공사관리 가. 공사발주 1) 시행방침 2) 공사발주에 따른 기술사항 심의 3) 공사발주 의뢰 4) 현장설명 나. 공사시공 감독 다. 공정관리 라. 착공계 접수 및 검토 마. 준공계 접수 및 검토		○ ○ ○ ○	○ ○ ○ ○		○
	14. 공사관련 민원사항 처리 가. 단독민원사항 나. 다수민원사항 다. 중대한 민원사항			○	○	○
	15. 환경 영향평가 가. 환경영향조사 시행방침 나. 환경영향조사 실시 및 보고서 제출				○	○
	16. 하자검사원 임명 및 실시				○	
	17. 시설물 사후관리 및 복구				○	
	18. 사업준공 보고				○	
	19. 준공 시설물 인수인계 업무				○	

□ 개발사업부

일련 번호	사 무 내 용	전결권자				사장
		담당자	팀장	부장	본부장	
	20. 부대공사(전기, 통신, 조경, 기계설비 등)					
	가. 시행방침					○
	나. 공사발주에 따른 기술사항 심사				○	
	다. 시방서, 설계도서 작성				○	
	라. 발주의뢰				○	
	마. 현장설명			○		
	21. 개발사업 관련 수탁업무					
	가. 수탁사업의 사업성 검토					○
	나. 수탁사업의 협약 방침 작성				○	
	다. 수탁사업의 협약					○
	22. 분양일반					
	가. 감정평가					
	1) 평가의뢰			○		
	2) 평가서 검토			○		
	나. 국가, 지방자치단체, 기타 관계기관 협의			○		
	다. 현장 분양보조원 채용			○		
	23. 분양계획					
	가. 대금 납부 조건 결정			○		
	나. 분양가격 산정					○
	다. 임대보증금 및 임대료 산정			○		
	라. 분양계획 승인			○		
	마. 분양공고			○		
	바. 분양홍보 의뢰			○		
	사. 홍보 계획서 작성			○		
	24. 보상공고					
	가. 보상계획 공고			○		
	나. 토지소유자 및 관계인 통지			○		
	25. 보상평가 및 가격사정					
	가. 평가의뢰			○		

□ 정비사업부

일련 번호	사 무 내 용	전결권자				사장
		담당자	팀장	부장	본부장	
	1. 사업관련 업무 추진					
	가. 연간 사업계획 수립					○
	나. 진행 및 완료사업의 분석 및 평가			○		
	다. 시장상황 조사 및 검토			○		
	라. 대·내외 절차(사업성 분석, 투자심의, 이사회 의결, 시의회 의결 등) 이행			○		
	2. 신규사업 후보지 선정					
	가. 사업후보지 조사계획 수립			○		
	나. 사업현황 등 기본조사			○		
	다. 후보지 선정을 위한 관계기관과의 업무			○		
	라. 사업 타당성(용역 등) 분석 및 결과보고					○
	마. 후보지 선정 심의위원 선임 및 구성					○
	바. 사업후보지 선정					○
	3. 사업 추진계획 등 각종 보고					
	가. 중요한 사항 등					○
	나. 경미한 사항 및 일반적인 사항 등			○		
	4. 자문위원회 운영					
	가. 자문위원 위.해촉					○
	나. 위.해촉 통보			○		
	다. 자문위원회 심의 의뢰			○		
	라. 자문위원회 개최 및 결과보고				○	
	5. 외부기관 자료 제출			○		
	6. 정비사업 추진 관련 용역					
	가. 용역발주					
	1) 시행방침					○
	2) 과업지시서, 설계예산서 작성			○		
	3) 용역발주에 따른 기술사항 심사			○		
	4) 발주의뢰			○		
	5) 현장설명	○				
	나. 용역중지 및 재개			○		
	다. 설계변경					
	1) 과업변경, 기간연장 등 중요사항					○
	2) 기타 일반적인 사항			○		
	라. 현장조사 실시 및 관련 보고				○	
	마. 용역 기성검사			○		
	바. 용역 준공검사			○		
	사. 용역기술 제안서 평가			○		

□ 정비사업부

일련 번호	사 무 내 용	전결권자				사장
		담당자	팀장	부장	본부장	
	7. 인허가 관련 가. 인허가 승인신청을 위한 관계기관 협의 등 나. 인허가 업무 수행에 따른 방침결정 다. 인허가(변경) 신청			○		○
	8. 공공시설 등의 설치.지원 및 인수인계 가. 관련기관과의 협의 나. 협약체결			○		○
	9. 정비사업 관리 용역 가. 사업관리 용역 시행방침 나. 사업관리 용역 발주의뢰 다. 용역 준공 및 보고			○ ○		○
	10. 공사관리 가. 공사발주 1) 시행방침 2) 공사발주에 따른 기술사항 심의 3) 공사발주 의뢰 4) 현장설명 나. 공사시공 감독 다. 공정관리 라. 착공계 검토 및 접수 마. 준공계 검토 및 접수		○	○ ○ ○ ○ ○ ○ ○ ○		○
	11. 공사관련 민원사항 처리 가. 단독민원사항 나. 다수민원사항 다. 중대한 민원사항			○	○	○
	12. 하자검사원 임명 및 실시				○	
	13. 시설물 사후관리 및 복구				○	
	14. 사업준공 보고					○
	15. 준공 시설물 인수인계 업무				○	



□ 정비사업부

일련 번호	사 무 내 용	전결권자				사장
		담당자	팀장	부장	본부장	
	16. 부대공사(전기, 통신, 조정, 기계설비 등)					
	가. 시행방침					○
	나. 공사발주에 따른 기술사항 심사				○	
	다. 시방서, 설계도서 작성				○	
	라. 발주의뢰			○		
	마. 현장설명		○			
	17. 정비사업 관련 시행 및 대행 업무					
	가. 시행 및 대행 사업의 협약					○
	18. 분양일반					
	가. 감정평가					
	1) 평가의뢰			○		
	2) 평가서 검토			○		
	나. 국가, 지방자치단체, 기타 관계기관 협의			○		
	다. 현장 분양보조원 채용			○		
	19. 분양계획					
	가. 대금 납부 조건 결정			○		
	나. 분양가격 산정					○
	다. 임대보증금 및 임대료 산정			○		
	라. 분양계획 승인					○
	마. 분양공고			○		
	바. 분양홍보 의뢰			○		
	사. 홍보 계획서 작성			○		
	20. 입주 등 관련 업무			○		
	21. 해산 및 청산 관련 업무			○		



# 문서 규정





# 군포도시공사 문서규정

제정 2019년 10월 15일 규정 제28호  
개정 2019년 12월 3일 규정 제39호

## 제1장 총 칙

**제1조(목적)** 이 규정은 군포도시공사(이하 “공사”이라 한다)의 업무처리의 능률화, 표준화를 기하기 위하여 행정업무에 필요한 사항을 규정함을 목적으로 한다.

**제2조(적용범위)** 공사의 행정업무에 관한 기준은 다른 법령 또는 규정에 특별한 규정이 있는 경우를 제외하고는 이 규정이 정하는 바에 따른다.

**제3조(정의)** 이 규정에서 사용되는 용어의 정의는 다음과 같다.

1. “공문서”란 공사에서 공무상 작성하거나 시행하는 문서(도면·사진·디스크·테이프·필름·슬라이드·전자문서 등의 특수매체기록을 포함한다. 이하 같다)와 공사가 접수한 모든 문서를 말한다.
2. “전자문서”란 컴퓨터 등 정보처리능력을 가진 장치에 의하여 전자적인 형태로 작성하여 송·수신 또는 저장된 문서를 말한다.
3. “문서부서”란 행정기관 내의 공문서를 분류·배부·보존하는 업무를 수행하거나 수신·발신하는 업무를 지원하는 등 문서에 관한 업무를 주관하는 부서·담당자 등을 말한다.
4. “처리부서”란 업무 처리를 주관하는 부서·담당자 등을 말한다.
5. “서명”이란 기안자, 검토자, 협조자, 결재권자 또는 발신명의인이 문서(전자문서를 제외한다)상에 자필로 자기의 성명을 한글로 표시하는 것을 말한다.
6. “전자이미지서명”이란 기안자, 검토자, 협조자, 결재권자 또는 발신명의인이 전자문서상에 전자적인 이미지 형태로 된 자기의 성명을 표시하는 것을 말한다.
7. “전자문자서명”이란 기안자, 검토자, 협조자, 결재권자 또는 발신명의인이 전자문서상에 전자적 결합으로 자동 생성된 자기의 성명을 전자적 문자 형태로 표시하는 것을 말한다.
8. “행정전자서명”이라 함은 기안자, 검토자, 협조자, 결재권자 또는 발신명의인의 신원과 전자문서의 변경여부를 확인할 수 있도록 당해 전자문서에 첨부되거나 논리적으로 결합된 전자적 형태의 정보로서 인증을 받

은 것을 말한다.

9. “전자이미지관인”이란 관인의 인영을 컴퓨터 등 정보처리능력을 가진 장치에 전자적인 이미지 형태로 입력하여 사용하는 관인을 말한다.

10. “전자문서시스템”이란 문서의 기안, 검토, 협조, 결재, 등록, 시행, 분류, 편철, 보관, 보존, 이관, 접수, 배부, 공람, 검색, 활용 등 모든 처리절차가 전자적으로 처리되는 시스템을 말한다.

11. “정보통신망”이란 전기통신설비를 활용하거나 전기통신설비와 컴퓨터의 이용기술을 활용하여 정보를 수집, 가공, 저장, 검색, 송신 또는 수신하는 정보통신체계를 말한다.

12. “카드류”란 사람, 물품 또는 권리관계 등에 관한 사항의 관리를 위하여 낱장으로 된 일정 서식에 변동사항을 연속적으로 기록하면서 비치, 활용하는 기록물의 유형을 말한다.

13. “도면류”란 설계도, 지적도 등 낱장 또는 여러 장의 도형이나 그림으로 된 특수규격의 기록물로서 일반문서류와 분리하여 도면함 또는 도면봉투 등에 관리하여야 하는 기록물의 유형을 말한다.

14. “비치기록물”이란 카드, 도면, 대장 등과 같이 주로 사람, 물품 또는 권리관계 등에 관한 사항의 관리나 확인 등에 수시로 사용되고 처리부서에서 계속하여 비치, 활용하여야 하는 기록물을 말한다.

15. “기록물철”이란 2건 이상의 문서 등 관련 기록물을 함께 담아 관리하는 서류철, 카드, 도면, 사진 등의 보관봉투, 테이프, 필름 등의 롤, 개개의 디스켓 또는 디스크, 컴퓨터파일의 디렉토리 등 기록물 묶음의 기본단위를 말한다.

16. “기록관리기준표”란 정책분야·정책영역·대기능·중기능·소기능·단위과제별로 업무설명, 보존기간 및 보존기간 책정사유를 정한 “표”를 말한다.

17. “보관”이란 문서의 처리완결 후부터 보존되기 전까지의 관리를 말한다.

18. “보존”이란 보관이 끝난 문서를 기록관에 이관하여 기록관리기준표의 보존기간에 따라 관리하는 것을 말한다.

19. “이관”이란 보관 중 문서를 처리하여 보존의 필요가 있는 것을 기록관에 인계하는 것을 말한다.

**제4조(업무처리의 원칙)** ① 공사의 업무는 용이성, 정확성, 신속성 및 경제성이 확보될 수 있도록 처리하여야 한다.

② 다음 각 호에 해당하는 경우에는 즉시 처리한 후, 문서로 작성하여 처리하여야 한다.

1. 긴급하고 중요한 사항으로서 문서가 아닌 방법으로 처리한 사항
2. 회의에서 합의된 사항
3. 기타 향후 업무처리에 관계되거나 참고될 것이라고 인정되는 사항

**제5조(업무의 분장)** 각 부서장은 업무를 효율적으로 처리하고 책임소재를 명확하게 하기 위하여 소관 업무를 단위업무별로 분장하되, 소속 직원 간의 업무량이 균형을 이룰 수 있도록 하여야 한다.

**제6조(업무의 인계·인수)** ① 공사직원이 조직개편, 인사발령 또는 업무분장조정 등의 사유로 업무를 인계, 인수하는 때에는 해당 업무에 관한 모든 사항이 구체적으로 나타나도록 전자문서시스템 등을 이용하여 인계, 인수하여야 한다.

② 후임자가 정해지지 아니한 경우이거나 그 밖의 특별한 사유로 후임자에게 업무를 인계할 수 없는 경우에는 그 직무를 대리하는 자에게 인계하여야 하고, 그 직무대리자는 후임자가 업무를 인수할 수 있게 된 때에 즉시 이를 인계하여야 한다.

③ 제1항에 따라 전자문서시스템을 이용하여 업무를 인계·인수하는 사람은 별지 제1호서식의 업무인계·인수서를 작성하여야 한다.

**제7조(공문서의 종류)** 공문서(이하 “문서”라 한다)는 다음 각 호의 구분에 따른다.

1. 규정문서 : 정관, 규정 등에 관한 문서
2. 지시문서 : 지시, 예규, 규약, 일일명령 등 각 부서 및 소속직원에 대하여 일정한 사항을 지시하는 문서
3. 공고문서 : 고시, 공고 등 일정한 사항을 일반인에게 알리기 위한 문서
4. 비치문서 : 일정한 사항을 기록하여 행정기관 내부에 비치하면서 업무에 활용하는 대장, 카드 등의 문서
5. 민원문서 : 민원인이 공사에 진정, 건의, 처분 등 특정한 행위를 요구하는 문서 및 그에 대한 처리문서
6. 일반문서는 제1호부터 제5호까지의 문서에 속하지 아니하는 모든 문서

**제8조(문서의 성립 및 효력발생)** ① 문서는 결재권자가 해당 문서에 서명(전자이미지서명, 전자문자서명을 포함한다. 이하 같다)의 방식으로 결재함으로써 성립한다.

② 문서는 수신자에게 도달(전자문서의 경우는 수신자가 관리하거나 지정된 전자적 시스템 등에 입력되는 것을 말한다)됨으로써 효력을 발생한다.

③ 제2항에도 불구하고 공고문서는 그 문서에서 효력발생 시기를 구체적으로 밝히고 있지 않으면 그 고시 또는 공고 등이 있는 날부터 5일이 경



과한 때에 효력이 발생한다.

**제9조(문서관리책임)** ① 문서부서가 기록물관리를 총괄한다.

② 공사 각 부서의 장은 기록물 등록, 분류, 정리, 이관 등의 기록물 관리를 위하여 소속직원 중에서 기록물관리책임자를 지정하여야 한다.

③ 기록물관리책임자는 소속 부서의 기록물관리사무를 담당한다.

## 제2장 문서의 작성

**제10조(문서작성의 일반사항)** ① 문서는 「국어기본법」 어문규범에 맞게 한글로 작성하되, 뜻을 정확하게 전달하기 위하여 필요한 경우에는 괄호 안에 한자나 그 밖의 외국어를 함께 적을 수 있으며, 특별한 사유가 없으면 가로로 쓴다.

② 문서의 내용은 간결하고 명확하게 표현하고 일반화되지 않은 약어와 전문용어 등의 사용을 피하여 이해하기 쉽게 작성하여야 한다.

③ 문서에 사용하는 숫자는 특별한 사유가 있는 경우를 제외하고는 아라비아 숫자로 한다.

④ 문서에 쓰는 날짜는 숫자로 표기하되, 연·월·일의 글자는 생략하고 그 자리에 온점을 찍어 표시하며, 시·분은 24시각제에 따라 숫자로 표기하되, 시·분의 글자는 생략하고 그 사이에 쌍점을 찍어 구분한다. 다만, 특별한 사유가 있으면 다른 방법으로 표시할 수 있다.

⑤ 문서의 작성에 쓰이는 용지의 규격은 가로 210밀리미터, 세로 297밀리미터를 원칙으로 한다. 다만, 도면, 통계표, 증빙서류 기타 특수한 형식의 문서는 다른 규격의 용지를 사용할 수 있다.

⑥ 전자문서 작성 양식은 별지 제2호서식이나 별지 제3호서식에 따른다. 다만, 다른 법령에 특별한 규정이 있거나 특별한 사항에 해당하는 경우에는 그러하지 아니할 수 있다.

**제11조(문서의 쪽 번호 등 표시)** ① 2장 이상으로 이루어진 문서가 제1호 각 목의 어느 하나에 해당하는 경우에는 제2호 각 목의 구분에 따라 쪽 번호 또는 발급번호를 표시하거나 간인(間印) 등을 하여야 한다.

### 1. 대상 문서

가. 문서의 순서 또는 연결 관계를 명백히 할 필요가 있는 문서

나. 사실관계나 법률관계의 증명에 관계되는 문서  
다. 허가, 인가 및 등록 등에 관계되는 문서

## 2. 표시 방법

가. 전자문서인 경우: 전자적 방법으로 쪽 번호 또는 발급번호를 표시한다.

나. 종이문서인 경우: 관인 관리자가 관인을 이용하여 간인한다.

② 각종 증명발급에 관한 문서를 제외한 문서에는 문서의 중앙 하단에 쪽 번호를 표시하되, 문서의 순서 또는 연결관계를 명백히 할 필요가 있는 중요한 문서에는 해당 문건의 전체 쪽수와 그 쪽의 일련번호를 붙임표(-)로 이어 표시한다.

**제12조(외국어로 된 문서)** ① 외국어로 된 문서를 접수한 때에는 처리부서에서 한글로 된 번역문을 작성 첨부하여 처리하는 것을 원칙으로 한다.

② 외국기관 또는 외국인에게 보낼 문서의 기안은 기안용지에 한글로 기안하여 해당 외국어 번역문을 첨부하여 결재를 받아야 한다.

③ 업무상 필요한 때에는 외국어와 한글을 병용한 서식을 제정하여 사용할 수 있다.

④ 외국기관에 보내기 위하여 작성하는 문서는 국제서식 또는 관계 외국기관의 서식에 따를 수 있다.

⑤ 외국기관으로 발신하는 문서는 사장의 명의로 함을 원칙으로 한다. 다만, 특별한 경우에 한하여 외국기관에 상응하는 부서장의 명의로 발신할 수 있다.

## 제3장 문서의 구성

**제13조(기안문의 구성)** ① 제10조제6항에 따라 기안문을 “별지 제2호서식”으로 작성하는 경우 기안문은 두문, 본문 및 결문으로 구성한다.

② 제1항에 따른 두문(이하 “두문”이라 한다)은 공사명과 수신란으로 구성하되, 수신란은 다음 각 호와 같이 표시한다. 이 경우 두문의 여백에는 행정기관의 로고·상징·마크·홍보문구 또는 바코드 등을 표시할 수 있다.

1. 수신자가 없는 내부결재문서인 경우에는 “내부결재”로 표시한다.

2. 수신자가 있는 경우에는 수신자명을 표시하고, 그 다음에 이어서 괄호 안에 업무를 처리할 보조기관이나 보좌기관을 표시하되, 보조기관이나 보좌기관이 분명하지 아니한 경우에는 ○○업무담당과장 등으로 쓸 수 있다. 다만, 수신자가 여럿인 경우에는 두문의 수신란에 “수신자 참조”라고 표시하고 제1항에 따른 결문(이하 “결문”이라 한다)의 발신 명의 다음 줄에 수신자란을 따로 설치하여 수신자명을 표시할 수 있다.

③ 제1항에 따른 본문(이하 "본문"이라 한다)은 제목, 내용 및 붙임(문서에 다른 서식 등이 첨부되는 경우에만 해당한다)으로 구성한다.

④ 문서에 다른 서식 등이 첨부되는 경우에는 본문의 내용이 끝난 줄 다음에 "붙임" 표시를 하고 첨부물의 명칭과 수량을 적되, 첨부물이 두 가지 이상인 경우에는 항목을 구분하여 표시하여야 한다.

⑤ 본문의 마지막에는 다음과 같이 "끝" 표시 등을 한다.

1. 본문의 내용(본문에 붙임이 있는 경우에는 붙임을 말한다)의 마지막 글자에서 한 글자 띄우고 "끝" 표시를 한다. 다만, 본문의 내용이나 붙임에 적은 사항이 오른쪽 한계선에 닿은 경우에는 다음 줄의 왼쪽 한계선에서 한 글자 띄우고 "끝" 표시를 한다.

2. 제1호에도 불구하고, 본문의 내용이 표 형식으로 끝나는 경우에는 표의 마지막 칸까지 작성되면 표 아래 왼쪽 한계선에서 한 글자를 띄운 후 "끝" 표시를 하고, 표의 중간까지만 작성된 경우에는 "끝" 표시를 하지 않고 마지막으로 작성된 칸의 다음 칸에 "이하 빈칸"으로 표시한다.

⑥ 결문은 다음 각 호의 사항으로 구성한다.

1. 발신 명의

2. 기안자·검토자·협조자·결재권자의 직위나 직급 및 서명(전자이미지 서명과 전자문자서명을 포함한다. 이하 같다)

3. 생산등록번호 및 접수등록번호, 시행일 및 접수일

4. 행정기관의 우편번호·주소·홈페이지주소·전화번호·팩스번호, 직원의 전자우편주소와 공개 구분

**제14조(항목의 구분)** ① 문서의 내용을 둘 이상의 항목으로 구분할 필요가 있으면 그 항목을 순서(항목 구분이 숫자인 경우에는 오름차순, 한글인 경우에는 가나다순을 말한다)대로 표시하되, 상위 항목부터 하위 항목까지 1., 가., 1), 가), (1), (가), ①, ㉠의 형태로 표시한다. 다만, 필요한 경우에는 □, ○, -, · 등과 같은 특수한 기호로 표시할 수 있다.

(예시)

구분	항목 기호	비고
첫째 항목	1., 2., 3., 4., ...	둘째, 넷째, 여섯째, 여덟째 항목의 경우, 하., 하), (하), ㉠ 이상 계속되는 때에는 거., 거), (거), ㉡, 너., 너), (너), ㉢...로 표시
둘째 항목	가., 나., 다., 라., ...	
셋째 항목	1), 2), 3), 4), ...	
넷째 항목	가), 나), 다), 라), ...	
다섯째 항목	(1), (2), (3), (4), ...	
여섯째 항목	(가), (나), (다), (라), ...	
일곱째 항목	①, ②, ③, ④, ...	
여덟째 항목	㉠, ㉡, ㉢, ㉣, ...	

② 문서에 금액을 표시할 때에는 아라비아 숫자로 쓰되, 숫자 다음에 괄호를 하고 다음과 같이 한글로 적어야 한다.

(예시) 금113,560원(금일십일만삼천오백육십원)

③ 표시위치와 띄우기는 다음 각 호와 같이 한다.

1. 첫째 항목기호는 왼쪽 처음부터 띄어쓰기 없이 바로 시작한다.
2. 둘째 항목부터는 상위 항목 위치에서 오른쪽으로 2타씩 옮겨 시작한다.
3. 항목이 한줄 이상인 경우에는 항목 내용의 첫 글자에 맞추어 정렬한다.
4. 항목기호와 그 항목의 내용 사이에는 1타를 띄운다.
5. 하나의 항목만 있는 경우에는 항목기호를 부여하지 아니한다.

(예시)

수신VV○○○장관(○○○과장) (경유) 제목VV○○○○○ <hr/> 1.V○○○○○○○○○○○○○○○○ VV가.V○○○○○○○○○○○○○○○○ VVVV1)V○○○○○○○○○○○○○○○○ VVVV VV가)V○○○○○○○○○○○○○○○○ VVVV VVVV(1)V○○○○○○○○○○○○○○○○ VVVV VVVV VV(가)V○○○○○○○○○○○○○○○○ 2.V○○ ○○ 
--

※ 2타(VV 표시)는 한글 1자, 영문·숫자 2자에 해당함

④ 하나의 본문에서 아래 항목 구분은 다음 각 호와 같이 한다.

1. 첫째 항목은 1., 2., 3., ...등부터 시작한다.
2. 첫째 항목은 왼쪽 기본선부터 시작한다.

(예시)

수신VV○○○장관(○○○과장) (경유) 제목VV○○○○○ <hr/> 문서관리교육을 다음과 같이 실시하오니 참석하여 주시기 바랍니다. 1.V일시:V○○○○○ 2.V장소:V○○○○○○○○○○○○○○○○ 3.V참석대상:V○○○○○○○○○○○○○○○○.VV끝.
---

## 제4장 문서의 기안 및 결재

**제15조(문서의 기안)** ① 문서의 기안은 전자문서로 함을 원칙으로 한다. 다만, 업무의 성질상 전자문서로 기안하기 곤란하거나 그 밖의 특별한 사정이 있으면 그러하지 아니하다.

② 기안문의 결재란은 발의자(기안하도록 지시하는 자를 말하며, 기안자가 스스로 입안하는 경우에는 기안자를 말한다)와 보고자(결재권자에게 직접 보고 하는 자를 말한다)를 알 수 있도록 표시하여야 한다. 다만, 다음 각 호의 문서는 이를 생략할 수 있다.

1. 검토 및 결정이 필요하지 아니한 문서
2. 각종 증명 발급, 회의록 기타 단순한 사실을 기록한 문서
3. 일상적, 반복적인 업무로서 경미한 사항에 관한 문서

③ 제10조제6항에 따른 별지 제3호서식은 보고서, 계획서, 검토서 등 발신할 필요가 없는 내부결재문서에만 사용한다.

**제16조(일괄기안)** ① 기안하려는 여러 문서의 내용이 서로 관련성이 있는 경우에는 각 문서의 내용을 하나의 기안문으로 일괄하여 기안할 수 있다. 이 경우 특별한 사유가 없으면 각각 다른 생산등록번호를 사용하여 같은 날짜로 시행하여야 한다.

② 수신한 종이문서를 수정하여 기안하는 경우에는 수신한 문서와 색깔이 다른 글자로 수정하는 방법으로 할 수 있다.

**제17조(기안자 등의 표시)** ① 기안문에는 영 제8조제4항에 따라 발의자와 보고자의 직위나 직급의 앞 또는 위에 발의자는 ★표시를, 보고자는 ⊙표시를 한다. 다만, 전자문서의 결재 등 결재권자에게 직접 보고하지 아니하는 경우에는 표시를 생략한다.

② 기안문에 첨부되는 계산서·통계표·도표 등 작성상의 책임을 밝힐 필요가 있다고 인정되는 첨부물에는 작성자를 표시하여야 한다.

③ 기안자, 검토자 또는 협조자는 기안문의 해당란에 직위나 직급을 표시하고 서명하되, 검토자나 협조자가 다른 의견을 표시하는 경우에는 직위나 직급 다음에 "(의견 있음)"이라고 표시하여야 한다.

④ 총괄책임자(처리부서의 업무분장상 여러 개의 단위업무를 총괄하는 책임자를 말한다. 이하 같다)는 총괄책임자가 총괄하는 단위업무를 분담하는 사람이 기안한 경우 그 기안문을 검토하고 검토자란에 서명을 하되, 다른 의견이 있으면 직위나 직급 다음에 "(의견 있음)"이라고 표시하고

기안문 또는 별지에 그 의견을 표시할 수 있다. 다만, 총괄책임자가 출장 등의 사유로 검토할 수 없는 등 부득이한 경우에는 검토를 생략할 수 있으며 서명란에 출장 등 검토할 수 없는 사유를 적어야 한다.

**제18조(검토 및 협조)** ① 기안문의 내용이 다른 부서에 관련되는 것일 때에는 결재권자의 결재를 받기 전에 기안용지의 협조자란에 협조(서명)를 얻어야 한다. 다만, 협조자가 출장 등의 사유로 검토를 받을 수 없는 등 부득이한 경우에는 이를 생략할 수 있으며, 이 경우 검토자의 서명란에 출장 등의 사유를 적어야 한다.

② 기안문의 내용이 행정기관 내의 다른 보조기관 또는 보좌기관의 업무와 관련이 있을 때에는 그 보조기관 또는 보좌기관의 협조를 받아야 한다.

**제19조(문서의 결재)** ① 문서는 사장의 결재를 받아야 한다. 다만, 부서의 명의로 발신하는 문서는 그 부서의 결재를 받아야 한다.

② 사장은 업무의 내용에 따라 부서나 해당 업무를 담당하는 임·직원으로 하여금 위임전결하게 할 수 있으며, 그 위임전결사항은 사무위임전결규정에서 따로 정하는 바에 의한다.

③ 제1항이나 제2항에 따라 결재할 수 있는 사람이 휴가, 출장, 그 밖의 사유로 결재할 수 없을 때에는 그 직무를 대리하는 사람이 대결하고 내용이 중요한 문서는 사후에 보고하여야 한다.

## 제5장 문서의 발신 및 접수

**제20조(문서의 발신)** ① 문서는 직접 처리하여야 할 행정기관에 발신한다. 다만, 필요한 경우에는 행정조직상의 계통에 따라 발신한다.

② 문서는 정보통신망을 이용하여 발신하는 것을 원칙으로 한다.

③ 제2항에도 불구하고 업무의 성질상 제2항에 따른 발신방법이 적절하지 아니하거나 그 밖의 특별한 사정이 있으면 우편·팩스 등의 방법으로 문서를 발신할 수 있으며, 내용이 중요한 문서는 등기우편이나 그 밖에 발신 사실을 증명할 수 있는 특수한 방법으로 발신하여야 한다.

④ 문서는 처리부서에서 발신하되, 전자문서인 경우에는 처리부서의 기안자나 문서의 수신·발신업무를 담당하는 사람이 전자이미지관인을 찍고, 종이문서인 경우에는 관인을 관리하는 사람이 관인을 찍는다.

**제21조(발신명의)** ① 대외로 발신되는 문서는 특별히 정한 경우를 제외하고는 사장의 명의로 발신한다.

② 공사 내 부서 상호간에 수발되는 협조문은 각 부서장의 명의로 발신한다.

② 내부결재 문서는 발신명의를 표시하지 아니한다.

**제22조(문서의 배부 및 처리)** ① 문서부서에서 문서를 접수한 때에는 지체 없이 처리부서에 배부한다.

② 문서가 둘 이상의 부서에 관련되는 경우에는 관련성이 가장 높은 부서로 배부한다.

③ 처리부서에서 문서 수신·발신 업무를 담당하는 사람은 접수한 문서를 처리담당자에게 인계하여야 하고, 처리담당자는 공람할 자의 범위를 정하여 그 문서를 공람하게 할 수 있다. 이 경우 전자문서를 공람하였다는 기록이 전자문서시스템 상에서 자동으로 표시되도록 하여야 한다.

**제23조(문서의 반송 및 재배부)** ① 사장은 접수한 문서에 형식상의 흠이 있으면 그 문서의 생산등록번호, 시행일, 제목 및 반송사유를 구체적으로 밝혀 발신한 행정기관의 장에게 반송할 수 있다.

② 처리부서에서 그 소관에 속하지 아니하는 문서를 접수한 경우에는 지체 없이 문서부서로 보내 재배부 요청을 하여야 한다. 이 경우 문서부서는 그 문서를 즉시 소관 처리부서로 재배부하여야 한다.

**제24조(문서의 등록·접수 등)** ① 문서를 생산(제8조제1항에 따라 문서가 성립된 경우를 말한다. 이하 같다)하였을 때에는 지체 없이 「공공기록물 관리에 관한 법률 시행령」에 따라 생산등록번호를 부여하고 등록하여야 한다.

② 문서는 처리부서에서 접수하여야 하며, 접수한 문서에는 접수일시와 「공공기록물관리에 관한 법률 시행령」에 따른 접수등록번호(이하 “접수등록번호”라 한다)를 전자적으로 표시하여야 한다.

③ 제2항에 따라 접수한 문서가 종이문서일 때에는 문서접수대장 “별지 제4호서식”에 기록하고, 접수문서에는 “별표 1”의 문서처리인을 두문의 오른쪽 여백에 찍는다. 다만, “별지 제3호서식”을 사용한 경우에는 그러하지 아니하다.

④ 처리부서에서 문서 수신·발신 업무를 담당하는 사람은 접수한 문서를 처리담당자에게 인계하여야 하고, 처리담당자는 공람할 자의 범위를 정하여 그 문서를 공람하게 할 수 있다. 이 경우 전자문서를 공람하였다는 기록이 전자문서시스템 상에서 자동으로 표시되도록 하여야 한다.

## 제6장 처리부서의 문서관리

**제25조(처리부서 문서관리)** ① 문서보관은 기록관으로 이관하기 전까지 처리부서의 책임 하에 관리하여야 한다.

② 각 부서의 기록물관리책임자는 다음 각 호의 업무를 수행한다.

1. 기록물의 생산·발신·접수의 등록에 관한 사항
2. 처리부서 기록관리기준의 관리에 관한 사항
3. 단위과제별 기록물철 작성기준의 수립과 기록물철의 등록에 관한 사항
4. 기타 처리부서의 기록관리에 관한 사항

**제26조(기록물의 등록)** ① 기록물을 생산 또는 접수한 때에는 처리부서별로 기록물등록대장에 당해 기록물을 등록하여 생산등록번호 또는 접수등록번호를 부여해야 한다.

② 기록물을 등록하여 생산등록번호 또는 접수등록번호를 부여하는 시점은 다음 각 호와 같다.

1. 결재권자가 결재하거나 보고받은 기록물에 대하여는 결재 또는 보고가 끝난 후 생산등록번호를 부여한다.
2. 사진·필름류의 시청각기록물에 대하여는 촬영물 중 보존대상 기록물로 적합한 작품을 선정 후 생산등록번호를 부여한다.
3. 영화·비디오·오디오류의 시청각기록물에 대하여는 촬영·녹화 또는 녹음된 기록물을 편집하여 기록물이 완성된 후 생산등록번호를 부여한다. 다만, 편집장비를 보유하지 아니한 경우에는 편집되지 아니한 상태의 기록물을 그대로 등록할 수 있다.
4. 접수기록물에 대하여는 접수와 동시에 접수등록번호를 부여한다.

③ 기록물의 본문과 첨부물이 규격차이가 심하거나 상호 다른 기록매체로 구성되어 있는 등 첨부물을 본문에서 떼어내어 따로 관리할 필요가 있는 경우 기록관과 협의하여 그 방법을 결정한다.

④ 기록물등록대장은 전산으로 관리하되, 당해 기록물등록대장에 등록된 사항은 임의로 삭제 또는 수정되지 못하도록 관리한다.

**제27조(분류 및 편철)** ① 공사에서 생산하는 문서는 기록관 운영규정 제6조제1항에 따른 기록관리기준표에 따라 분류한다.

② 기록물의 분류 및 편철은 등록과 동시에 실시하여야 하며 각 부서는



업무수행과정이 반영되도록 단위과제의 범위 안에서 1개 이상의 기록물철을 만들어 해당 기록물을 편철한다.

③ 처리부서의 장은 단위과제별 기록물철 작성기준을 정하여 기록물이 체계적으로 편철·관리되게 하여야 한다.

④ 일반문서류의 기록물철 당 편철양은 100매 이내로 함을 원칙으로 하며, 편철하여야 할 기록물의 양이 과다한 경우에는 2권 이상으로 나누어 편철하되, 각 기록물철에는 동일한 제목과 분류번호를 부여하고 괄호 안에 권·호수만 다르게 표시하여야 한다.

⑤ 처리완결된 일반문서류는 진행문서파일에서 분리하여 보존용 표지를 추가로 씌워 편철용 클립 또는 집게로 고정시킨 후 보존상자에 단위과제별로 넣어 관리한다.

⑥ 제5항의 규정에 의한 보존상자의 측면에는 상자번호, 생산연도, 부서명, 기록물철 관리번호, 기록물철명을 표시하여야 한다.

⑦ 문서는 완결일자 순으로 최근 건이 상부에 오도록 철하고 다음과 같이 색인 목록을 붙인다.

(예시)

일련 번호	일자	등록번호	제 목	쪽표시	전자문서 여부	비고

**제28조(문서의 보존)** ① 기록물의 보존기간은 영구, 준영구, 30년, 10년, 5년, 3년, 1년으로 구분하되, 기록관리기준표에 정해져 있는 보존기간을 기준으로 책정한다.

② 문서의 보존기간 기산일은 당해문서(문서가 1건인 경우에는 그 내용을 최종적으로 종결하는 문서를 말한다)를 처리, 완결한 날이 속하는 해의 다음 해 1월 1일로 한다.

**제29조(기록물생산현황 통보)** 처리부서의 장은 매년 5월 31일까지 기록관에 전년도의 기록물 생산현황을 통보하여야 한다.

**제30조(보존문서의 이관)** ① 처리부서는 매년 생산 완결된 기록물을 보존기간 기산일로부터 2년 범위 이내 기록관으로 이관하여야 한다.

② 보존문서 이관에 관한 사항은 「기록관운영규정」에 따른다.

제31조(기록물보존에 관한 사항) 기록물보존에 관한 사항은 「기록관운영 규정」에 따른다.

제32조(준용규정) 이 규정에서 정하지 아니한 사항은 「행정 효율과 협업 촉진에 관한 규정」을 준용한다.

부 칙(2019. 10. 15 규정 제28호)

이 규정은 공사가 설립되는 날로부터 시행한다.

부 칙(2019. 12. 3 규정 제39호)

이 규정은 발령일로부터 시행한다.

[별표 1] <개정 2019.12. 3 >

## 문 서 처 리 인

접 수	일자	결 재 공 람	사장	
	번호			
처리부서		지 시		
담당자				

| 1.5 cm | 1.5 cm | 0.5 cm | 1.5 cm | 1.5 cm |

4cm

## 업무인계·인수서

### 1. 업무현황

- 가. 담당 업무
- 나. 주요 업무계획 및 진행사항
- 다. 현안사항 및 문제점
- 라. 주요 미결사항

### 2. 관련 문서 현황

### 3. 주요 물품 및 예산 등 인계·인수가 필요한 사항

### 4. 그 밖의 참고사항

위와 같이 인계·인수합니다.

	년	월	일
인계자			(서명 또는 인)
인수자			(서명 또는 인)
입회자			(서명 또는 인)

210mm×297mm(백상지 80g/㎡)

비고(이 난은 서식에 포함하지 아니한다)

1. 입회자는 인계자의 바로 위 상급자가 된다. 다만, 인계자가 사장 및 본부장인 경우에는 바로 아래 하급자가 된다.
2. 기재 항목이나 내용은 기관의 실정이나 인계·인수 사항에 따라 조정하여 사용할 수 있다.
3. 인계자, 인수자 및 입회자의 서명 또는 날인은 생략할 수 있다.

[별지 제2호 서식]

'군포시 도시발전에 기여하는 시민 중심의 열린 공기업'



# 군 포 도 시 공 사

시민 우선  
사람 중심  
군포

수신자 내부결재  
(경유)

제목

---

발 신 명 의

---

담당                      직위(직급) 서명      검토자                      직위(직급) 서명                      결재권자                      직위(직급) 서명

협조자

시행    부서명-연도별일련번호 (시행일)                      접수    부서명-연도별일련번호    (접수일)  
우    15874 /    주소    경기도 군포시 군포로 339                      /    http://www.gunpocs.or.kr/  
전화    전화번호                      전송    팩스번호                      /    직원의 전자우편주소                      /    공개 구분

[별지 제3호 서식]

'군포시 도시발전에 기여하는 시민 중심의 열린 공기업'

문서번호	부서명 연도별 일련번호
보존기간	
결재일자	
공개여부	공개

담당	검토자	결재권자
		결재일
서명	서명	서명
협조		

# ( 제 목 )

※ 필요한 경우 보고근거 및 보고내용을 요약하여 적을 수 있음



## 군 포 도 시 공 사 부서명

[별지 제4호 서식]

## 문서접수대장

일련번호	접수일자	보낸기관명	문서번호	제 목	인 수 자	비 고





# 기록관 운영규정



# 군포도시공사 기록관 운영규정

제정 2019년 10월 15일 규정 제29호  
개정 2021년 9월 6일 규정 제79호

## 제1장 총 칙

**제1조(목적)** 이 규정은 「공공기록물 관리에 관한 법률」(이하 ‘공공기록물법’이라 한다)에 따라 군포도시공사(이하 ‘공사’이라 한다)에 기록관을 설치하고, 그 운영에 관하여 필요한 사항을 정함을 목적으로 한다.

**제2조(정의)** 이 규정에서 사용하는 용어의 정의는 다음과 같다.

1. “기록물”이란 공사가 업무와 관련하여 생산하거나 접수한 문서, 도서, 대장, 카드, 도면, 시청각물, 전자문서 등 모든 형태의 기록정보 자료와 행정박물을 말한다.
2. “기록물관리”란 기록물의 생산, 분류, 정리, 이관, 수집, 평가, 폐기, 보존, 공개, 활용 및 이에 부수되는 모든 업무를 말한다.
3. “처리부서”란 업무 수행의 기본 단위로 직접 기록물을 생산·관리하는 역할을 하는 부서를 말한다.
4. “기록관”이란 기록물을 체계적으로 보존, 관리하고, 효율적 활용을 위하여 필요한 보존서고 공간, 열람 공간, 사무 공간, 작업 공간, 보존시설 및 장비, 정보시스템, 기록물관리 전문요원 및 전담인력 등을 갖춘 기구를 말한다.
5. “기록물관리 전문요원”이라 함은 공공기록물법의 관련규정의 “기록물관리 전문요원”에 해당하는 자를 말한다.
6. “정보시스템”이란 기록물의 수집·보존(복제본 제작 및 이중보존매체의 제작을 포함한다), 활용, 이관, 폐기 등 기록관에서 기록물 관리를 전자적으로 수행하는 시스템을 말한다.

**제3조(적용범위)** 기록관 운영에 관하여 다른 법령에 특별한 규정이 있는 경우를 제외하고는 이 규정이 정하는 바에 의한다.

## 제2장 구성 및 업무

**제4조(소속 및 인원구성)** ① 기록관은 기록물관리 주관부서에 설치하고, 해당 실장이 기록관장이 된다. <개정 2021. 9. 6., 2024. 2. 13.>

② 기록관장은 기록관의 업무를 효율적으로 수행하기 위하여 기록물관리 전문요원과 기록물의 정리·기술, 기록정보 관리, 보존업무, 그밖에 기록물관리의 업무수행에 필요한 전담인력을 배치하여야 한다.

③ 기록관장은 기록물관리 업무를 효율적으로 수행하기 위하여 처리부서의 장으로 하여금 기록물관리책임자를 지정하여 처리부서의 기록물관리 업무를 수행하도록 하여야 한다.

④ 기록관장은 기록물관리 업무의 효율적인 수행을 위하여 본부 이외의 사업장 등의 단위조직에 기록관 또는 서고를 둘 수 있다. 다만, 단위조직에 기록관 또는 서고를 둘 경우 보존기간 30년 이상의 기록물은 본부 기록관으로 이관·관리하도록 하여야 한다.

**제5조(주요업무 및 업무분장)** ① 기록관장은 다음 각 호의 사항에 관한 업무를 총괄한다.

1. 기록물관리에 관한 기본계획 수립·시행
2. 소관 기록물 수집·관리 및 활용
3. 기록관리기준표의 관리 및 소관 기록물 생산현황 취합
4. 국가 중요기록물의 영구기록물관리기관 이관
5. 주요 회의록, 조사·연구·검토서, 간행물, 행정박물, 시청각 기록물의 관리
6. 기록물평가심의회 운영 및 기록물 폐기 관리
7. 소관 비공개기록물 및 비밀기록물의 공개 재분류
8. 기록물 서고의 관리
9. 기록물 정수점검 및 실태조사
10. 기록물관리 지도·교육운영 계획의 수립 및 시행
11. 기록물관리에 대한 지도·감독 및 지원
12. 기관 보유 중요기록물의 재난대비 계획 수립
13. 기록관의 시설 및 장비관리
14. 기록관리시스템의 구축 및 운영
15. 활용대상 주요 기록물의 디지털자료 변환 및 검색·열람제공
16. 소관 비전자기록물의 전자화
17. 보존가치가 높은 준영구 이상 기록물의 보존매체 수록
18. 소관 기록물의 검색·열람 제공
19. 기록물 편찬·전시·홍보
20. 소관 기록물에 대한 통계의 작성·관리
21. 그 밖에 기록관의 기록물관리에 관하여 필요한 사항

② 제1항 각 호의 업무에 관한 세부업무분장은 기록관장이 정한다.

### 제3장 기록물의 관리

**제6조(기록관리기준표)** ① 기록관장은 정부(국가기록원)의 방침에 따른 기록관리기준표를 작성·운영하여 모든 기록물이 기록관리기준표에 따라 분류 및 보존기간이 책정될 수 있도록 하여야 한다.

② 기록관리기준표는 처리부서별로 단위업무조사서를 처리부서장으로부터 제출받아 기록관장이 별지 제1호서식과 같이 작성한다.

③ 기록관리기준표에 포함되지 아니한 문서를 편철하기 위한 단위과제는 기록물관리 주관부서와 협의하여 신설한다.

**제7조(기록물의 생산·등록)** ① 기록관장은 공사에서 수행하는 모든 업무의 과정과 결과가 기록물로 생산·등록될 수 있도록 하여야 한다.

② 모든 기록물은 생산·접수한 때에 전자문서시스템으로 생산 또는 접수 등록번호를 부여하고, 이를 그 기록물에 표기해야 하며, 등록정보를 전자적으로 관리해야 한다. 다만, 비전자 기록물의 경우 별지 제2호의 서식에 따라 기록물 보유현황을 작성할 수 있다.

③ 기록관에서 직접 수집한 기록물은 기록관의 정보시스템에 등록하여 관리하여야 하며, 비전자기록물에 대하여는 전자화 방안에 따라 전자화하여 관리되도록 하여야 한다.

**제8조(기록물의 정리)** ① 기록관장은 처리부서에서 생산 완결한 기록물의 정리를 위하여 공개여부, 접근권한 재분류, 분류, 편철, 확정 등에 관한 교육을 실시 할 수 있다.

② 처리부서의 장은 제1항에 따라 전년도에 생산 완결한 기록물을 정리하여 그 결과를 매년 5월 31일까지 기록관장에게 통보하여야 한다.

**제8조의2(기록물의 편철)** ① 처리부서는 업무수행과정이 반영되도록 단위 업무의 범위 안에서 1개 이상의 기록물철을 만들어 해당 기록물을 편철하여야 한다.

② 처리부서의 장은 단위업무별 기록물철이 체계적으로 편철·관리되게 하여야 한다. <신설 2021. 9. 6.>

**제8조의3(비전자기록물의 편철)** ① 업무에 활용 중인 기록물은 [별표 1]의 규격에 따른 진행문서파일에 발생순서 또는 논리적 순서에 따라 편철한다.

② 업무에 활용이 끝난 기록물은 “별표 2”의 양식에 맞춰 기록물철 표지,

색인 목록, 기록물 순으로 배열한 후 “별표 3”의 보존용 표지를 씌워 편철용 클립으로 고정한 후 “별표 4”의 보존상자에 넣어 보관한다.

③ 편철된 기록물철은 보존상자에 단위업무별로 넣어 관리하고, 보존상자의 측면에는 “별표 5”의 보존상자 표지 양식을 알맞게 작성 후 부착한다.

④ 기록물철당 편철량은 100매 이내로 하며, 기록물의 양이 과다한 경우에는 분철하고, 동일한 제목과 분류번호를 부여하되 괄호 안에 권 호수를 기입한다. 다만, 기록물의 논리적 순서에 따라 예외를 두어 100매 이상을 편철할 수 있다. <신설 2021. 9. 6.>

**제9조(기록물의 이관)** ① 처리부서의 장은 매년 생산 완결된 기록물을 보존 기간 기산일로부터 2년 범위 이내 기록관으로 이관하여야 하며, 비전자기록물의 경우 “별지 제3호서식”의 이관목록을 작성하여 기록관으로 이관하여야 한다. 다만, 처리부서에서 업무참고 등이 필요한 기록물의 경우에는 사전에 “별지 제4호서식”의 이관연기신청서를 기록관장에게 제출하여야 한다.

② 제1항 단서에 따라 이관연기가 결정된 기록물은 보존기간 기산일로부터 10년의 범위 안에 처리부서에서 업무참고로 활용할 수 있으며, 업무참고 활용의 목적이 달성된 경우에는 지체 없이 기록관으로 해당 기록물을 이관 하여야 한다.

③ 직제개편, 한시조직의 해산 등의 경우에 기록관장은 업무를 인계인수하는 부서 간에 “별지 제5호서식”의 기록물 인계인수서를 작성하여 관리하도록 하여야 하며, 업무승계부서가 없는 경우에는 해당 기록물을 기록관에서 이관 받아 관리하여야 한다.

**제10조(간행물 납본 및 시청각기록물 송부)** ① 생산부서에서 간행물 및 시청각기록물을 제작한 때에는 전자문서시스템에 등록하여야 하며 발행일 또는 제작일부 30일 이내에 간행물은 책자 2부와 디지털 파일을 납본해야 하며, 시청각기록물은 디지털 파일을 기록관에 송부하여야 한다. <개정 2021. 9. 6.>

**제11조(기록물의 공개여부 분류)** ① 생산부서에서 기록관으로 기록물을 이관하려는 경우에는 그 기록물의 공개 여부를 재분류하여 이관하여야 한다.

② 기록관은 비공개로 재분류된 기록물에 대하여는 재분류된 연도부터 5년마다 공개 여부를 재분류하여야 한다.

③ 비공개 기록물은 생산연도 종료 후 30년이 지나면 모두 공개하는 것을 원칙으로 한다.

**제12조(행정박물의 관리)** ① 행정박물이란 업무수행과 관련하여 생산·활

용한 형상기록물로서 관리해야하는 행정박물의 범위는 “별표1”과 같다.

② 공사가 제1항에 따른 행정박물을 생산, 접수 또는 취득하였을 경우에는 기록관장이 정하는 방식에 따라 관리번호 및 등록정보를 생산·관리하여야 한다.

③ 행정박물 중 보존가치가 높은 경우에는 별지 제6호 서식에 따라 행정박물관리 대장을 작성하여 기록관으로 이관하여 관리해야 하며, 유형별 이관시기는 “별표2”와 같다.

④ 처리부서의 장은 업무활용, 전시 등의 목적을 위하여 필요한 경우에는 기록관장과 협의하여 이관시기가 도래한 행정박물의 이관시기를 연장하거나, 기록관에서 보존 중인 행정박물을 대여 받아 사용할 수 있다.

⑤ 기록관장은 행정박물이 다음 각 호의 어느 하나에 해당하는 경우에는 제13조에 따른 절차를 거쳐 행정박물을 폐기할 수 있다.

1. 행정적·역사적·문화적·예술적 가치의 변동으로 인하여 영구보존의 필요성이 상실된 것으로 인정되는 경우

2. 심각한 물리적 훼손으로 복원이 불가능한 경우

**제13조(기록물의 보존)** ① 기록관에서 인수한 기록물을 기록물의 형태, 처리부서 등으로 구분하여 서고에 배치하여야 한다.

② 제1항에 따른 기록물의 서고배치를 위한 구체적인 배열방식은 기록관장이 정한다.

③ 기록관장은 기록물의 안전한 보존을 위하여 서고별로 관리책임자를 지정하여야 하며, 기록물의 정수점검 및 상태점검 실시, 항온항습 환경 구축 등을 위하여 필요한 조치를 취하여야 한다.

**제14조(기록물의 평가 등)** 기록물의 평가 및 폐기 시, 기록관장이 공공기록물법의 관련조항에 따라 시행한다.

## 제4장 기록물평가심의회

**제15조(기록물평가심의회 구성)** ① 기록물평가심의회(이하“심의회”라 한다)는 위원장 1인을 포함하여 5인 이내로 구성하며, 3인 이내 외부위원을 위촉·운영한다. <개정 2021. 9. 6.>

② 심의회의 위원장은 기록관장으로 하고, 간사는 기록물관리 주관부서 기록물관리 전문요원으로 하며, 내부위원 및 외부위원은 기록물의 행정적·역사적·사료적 가치평가에 적합하다고 인정되는 자로 위촉한다.

③ 위원의 임기는 2년으로 하고 연임할 수 있다. 다만, 기록관장은 당연직 위원으로 한다.

④ 외부위원으로 위촉되는 위원에 대하여는 예산의 범위 안에서 회의수당 등 필요한 경비를 지원 할 수 있다.

**제16조(심의)** ① 위원장은 심의회가 개최되기 1주 전에 심의안건, “별지 제 7호 서식”의 기록물평가심의서 및 평가심의에 필요한 자료를 위원들에게 송부한다.

② 심의회는 다음 각 호의 사항을 심의한다.

1. 평가대상기록물에 대한 처리부서의 의견과 기록물관리전문요원의 심사 결과의 적정성 여부
2. 기록물에 대한 보존기간 조정
3. 그 밖에 기록물의 폐기와 관련하여 필요한 사항

**제17조(소집 및 의결)** ① 심의회는 위원장이 필요하다고 인정하는 경우에 이를 소집한다.

② 심의회는 대면심의를 원칙으로 한다.

③ 심의회는 재적위원 과반수의 출석과 출석위원 과반수의 찬성으로 의결한다. 다만, 가부동수일 경우는 위원장이 결정권을 갖는다.

④ 위원은 회의 개최가 필요하다고 판단되는 경우에는 위원장에게 회의 소집을 요구할 수 있다. 이 경우 위원장은 개최사유를 검토하여 필요하다고 판단되는 경우 회의를 소집하여야 한다.

**제18조(위원장의 직무)** ① 위원장은 심의회를 대표하며 회의를 총괄한다.

② 위원장이 유고로 인하여 직무를 수행할 수 없는 경우에는 위원장이 지명한 위원이 그 직무를 대행한다.

**제19조(위원의 의무)** ① 위원은 기록물 평가심의에 성실히 임하여야 하며, 업무상 취득한 정보 및 자료에 대한 보안의무를 준수하여야 한다.

② 위원은 심의에 앞서 “별지 제8호 서식”의 기록물평가심의 서약서를 작성하여 위원장에게 제출하여야 하며, 부득이한 사유로 심의회에 참석하지 못하는 경우에는 “별지 제9호 서식”의 서면의견서로 의견을 제출할 수 있다.

③ 위원은 심의 종료 후 “별지 제10호 서식”의 기록물평가심의 의결서에 서명하거나 기명날인 하여야 한다.

**제20조(기록관리)** ① 간사는 기록물평가심의서, 심의의결서, “별지 제11호 서식”의 회의록 등 심의회 관련 기록을 전자문서시스템에 등록·관리 하여야 한다.



- ② 기록물 평가심의회 관련 기록물은 보존기간을 영구로 책정하여 보존하여야 한다.
- ③ 폐기된 기록물 목록은 공사 홈페이지를 통하여 공개하여야 한다.

## 제5장 보안관리 및 점검

**제21조(보안관리)** ① 기록관장은 기록관의 보존서고 등을 통제구역으로 지정하고, 보안업무규정에 의한 보안관리를 철저히 하여야 한다.

② 기록관은 외부인의 출입을 원칙적으로 금지하며, 관람·견학 등 출입하고자 하는 자는 미리 기록관장의 승인을 받아야 한다.

**제22조(긴급사태 대비)** 기록관장은 기록관의 보존서고 등의 화재 또는 천재지변 등 비상사태 발생에 대비하여 재난대응계획을 마련하여 운영하여야 한다.

**제23조(점검)** 기록관장은 다음 각 호의 사항을 점검·이행하여야 한다.

1. 보존서고의 각종 전원 및 소화설비의 작동상태와 보존 기록물의 오손 여부 및 해충의 발생여부
2. 서고의 온도 및 습도 상태
3. 보존 기록물의 열람 및 대출상황
4. 전원 및 소화설비 등 시설물에 대한 일일점검
5. 중요 전산자료의 등록관리대장 및 입출력대장의 관리

**제24조(정수점검)** 기록관장은 2년에 1회 이상 보존 기록물에 대한 서고배치와 정수를 점검하여야 한다.

## 제6장 기록물의 대출 및 열람

**제25조(열람시간)** 기록관의 열람시간은 당일 근무시간 중으로 한다. 다만, 기록관장이 필요하다고 인정하는 경우 이를 연장·단축 또는 변경하여 운영할 수 있다.

**제26조(열람 및 대출의 자격)** ① 기록관의 기록물을 열람하거나 대출할 수 있는 자의 자격은 다음 각 호와 같다.

1. 공사 직원
2. 타기관 등의 학술연구 또는 비영리 목적으로 기록물을 이용하기 위하여 기록관장의 사전승인을 받은 자

- ② 제1항제2호의 경우에는 열람만 가능하며 기록관 밖으로의 대출은 금지한다.
- ③ 기록물 열람·대출 시에는 별지 제12호서식에 따라 기록물 열람·대출 신청서를 작성하여야 한다.

**제27조(열람 준수사항)** ① 기록물을 열람하는 자는 기록물관리 전문요원의 지시에 따라 열람하여야 하며, 다음 각 호의 행위를 하여서는 아니 된다.

1. 기록물의 훼손·오손 또는 파기하는 행위
  2. 기록물을 무단으로 열람실 외부로 반출하는 행위
  3. 기록물을 무단 또는 고의 또는 중과실로 은닉·멸실·손상 시키는 행위
  4. 기록물을 무단으로 사진 촬영 및 복사 등으로 유출하는 행위
  5. 복사기 등 기록관 시설을 훼손 또는 파괴하는 행위
  6. 그 밖에 다른 사람의 열람에 방해가 되는 행위
- ② 기록관의 시설을 이용하고자 하는 경우에는 이용대장에 필요한 사항을 기재하도록 하고, 열람 등에 소요되는 용지를 이용자가 부담하게 할 수 있다.
- ③ 기록물을 열람하는 자는 기록관 열람담당 직원의 지시에 따라야 한다.
- ④ 보존기간이 준영구이상인 기록물의 열람은 당해기록물이 수록된 보존매체를 사용하여야 하며, 부득이한 사유로 원본을 열람할 때에는 기록물관리 전문요원이 입회할 수 있다.

**제28조(대출 한도 및 기간)** 기록물 대출은 다음 각 호에 따른다.

1. 대출은 직원의 근무시간 이내에 함을 원칙으로 한다.
2. 기록물의 대출기간은 14일(공휴일 포함) 이내로 한다. 다만, 특별한 사유가 인정되는 경우에는 1회에 한하여 연장할 수 있다.
3. 기록물을 대출하고자 하는 자는 기록관장의 승인을 받아야 한다.
4. 기록관장은 제2호의 규정에도 불구하고 기록물의 보존 상태나 성격에 따라 대출의 범위와 조건을 달리할 수 있다.

**제29조(열람·대출의 제한)** 다음 각 호에 해당하는 경우 기록물의 열람 및 대출을 제한할 수 있다.

1. 비밀(대외비 포함) 및 비공개 기록물을 열람·대출하고자 하는 경우
2. 다른 법령에서 기록물의 열람 또는 대출을 제한하고 있는 경우
3. 기록물의 열람 및 대출로 인하여 타인에게 손해를 끼치거나 정상적인 행정업무의 추진이 곤란하다고 인정되는 경우
4. 관보 및 정기간행물 등 이미 공개되어 활용되고 있는 기록물인 경우
5. 망실 또는 파손되기 쉬운 기록물인 경우
6. 대출로 인하여 업무수행에 지장을 초래하는 기록물인 경우

7. 그 밖에 기록물의 성질상 대출이 부적합하다고 인정되는 경우

**제30조(대출 기록물의 대여금지)** 대출받은 기록물은 타인이나 다른 기관에 다시 대여할 수 없다.

**제31조(대출 기록물의 반납)** ① 기록물을 대출받은 자는 정해진 기간 내에 반납하여야 한다. 다만, 대출 기간의 연장이 필요한 경우에는 사전에 연장신청을 하여야 하며, 이를 이행하지 않을 경우에는 추가 대출을 금지할 수 있다.

② 다음 각 호의 사유가 발생한 경우에는 정해진 기간 전이라도 지체 없이 대출 기록물을 반납해야 한다.

1. 휴직, 정직, 퇴직 또는 대출기간을 초과하는 휴가, 병가, 장기 출장 시의 경우
2. 그 밖에 기록관장이 대출기간 전 반납을 요구하는 경우

## 제7장 기록물관리실태 점검

**제32조(기록물관리 실태 점검 및 교육)** ① 기록관장은 기록물의 안전한 보존과 효율적 관리에 필요하다고 인정되는 때에는 처리부서의 기록물관리 실태를 연 1회 이상 점검할 수 있다.

② 기록관장은 기록물의 관리업무와 관련하여 처리부서의 기록물관리책임자를 소집하여 교육을 실시할 수 있다.

## 제8장 벌 칙

**제33조(벌칙)** 기록물을 무단으로 파기, 반출, 은닉, 유출, 멸실, 손상 등 위해를 가한 자 및 제26조제3항에 따라 작성한 열람·대출신청서 내의 청구목적 외 용도로 정보를 사용한 자는 인사규정에 따라 조치하여야 한다.

## 제9장 보 칙

**제34조(세부사항)** 이 규정의 시행에 필요한 사항은 기록관장이 따로 정할 수 있다.

## 부 칙

이 규정은 공사가 설립되는 날로부터 시행한다.

부 칙 (2021. 9. 6. 개정 제79호)

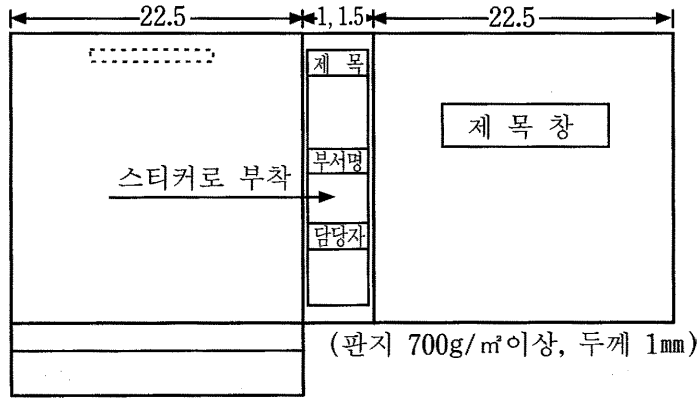
이 규정은 발령한 날부터 시행한다.

[별표 1] (제8조의2 제1항 관련) <신설 2021. 9. 6.>

진행문서파일(제9조제1항 관련)

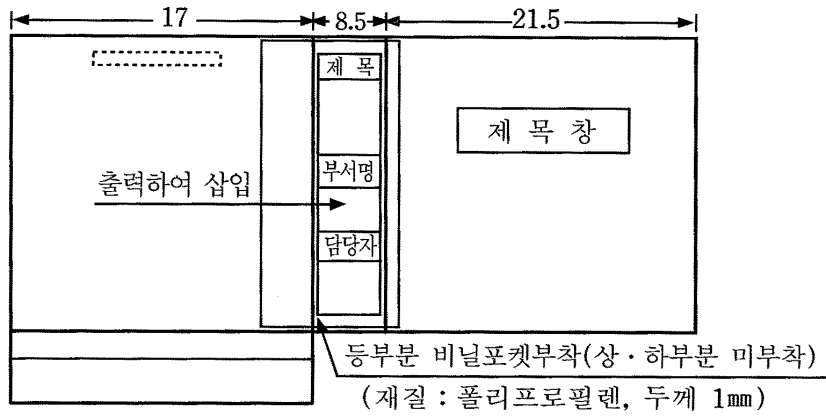
1호 파일(판지파일)

(단위 : cm)



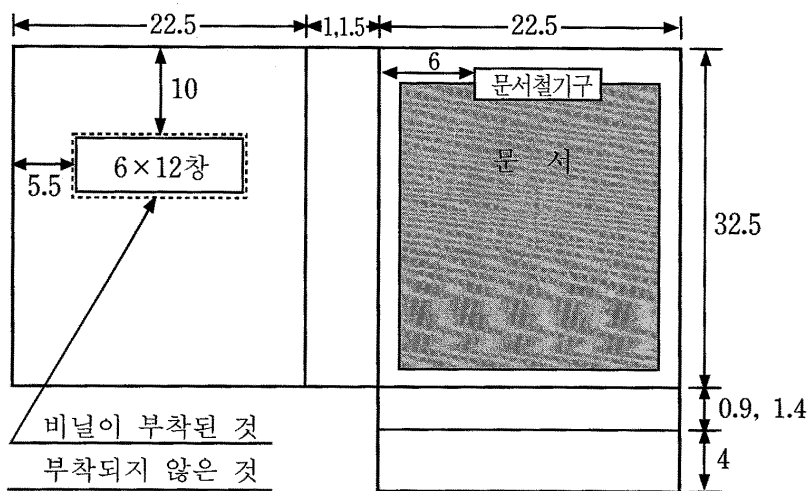
2호 파일(플라스틱파일)

(단위 : cm)



파일 안쪽면

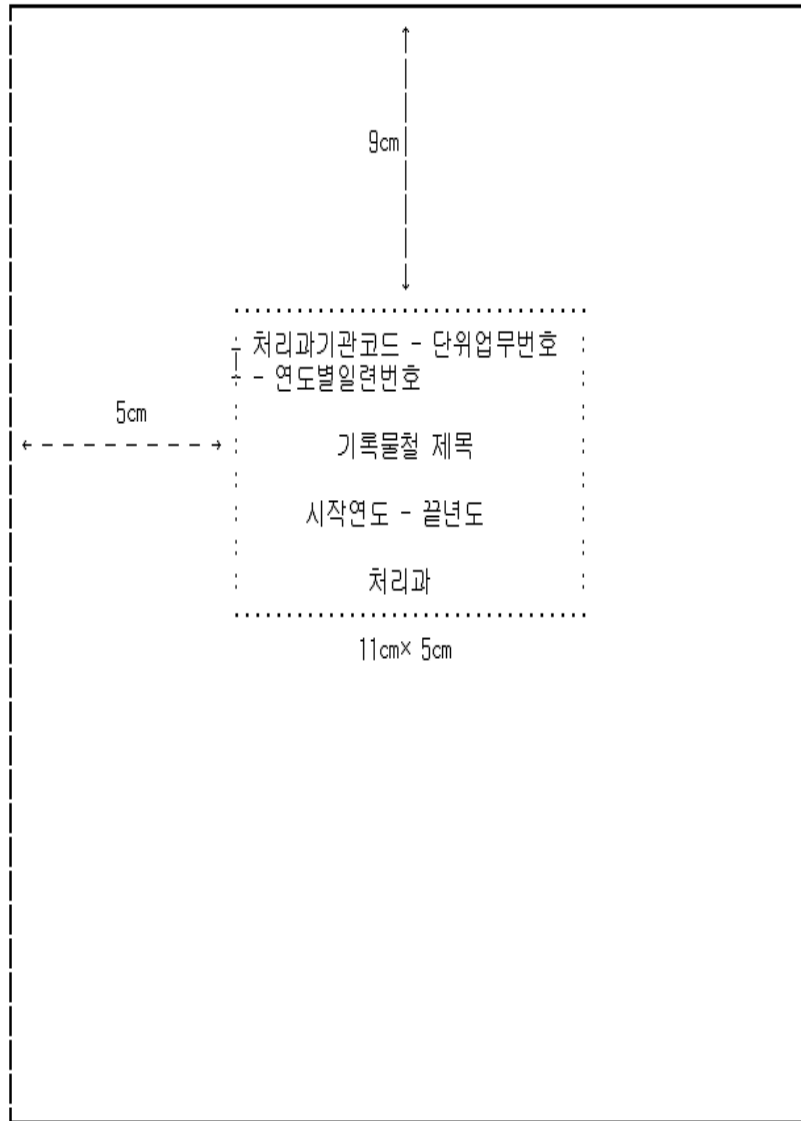
(단위 : cm)



비고 : A4 외의 규격의 진행문서파일은 동일 비율로 축소 또는 확대한 규격을 만들어 사용할 수 있음

[별표 2] (제8조의2 제2항 관련) <신설 2021. 9. 6.>

### 기록물철 표지(제9조 관련)



210mm\*297mm

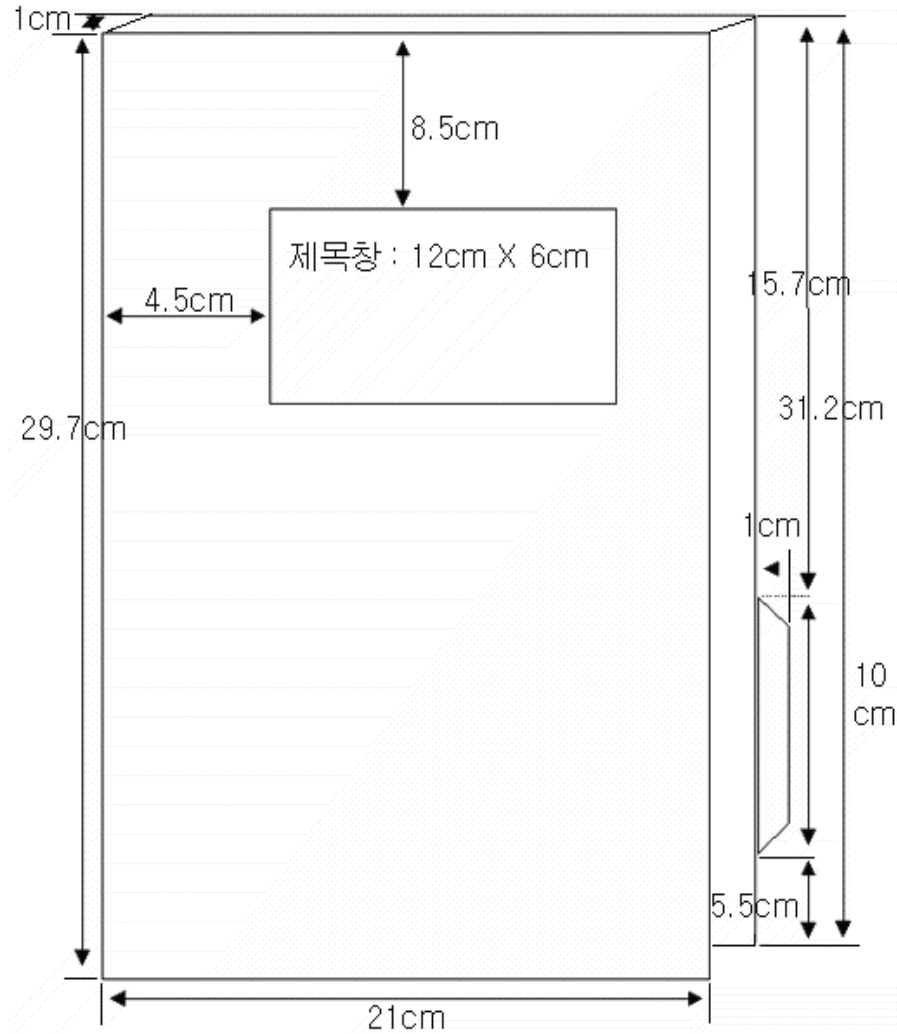
(보존용지 1, 2종

70g/m<sup>2</sup>)

비고 : A4외의 규격의 진행문서파일은 동일 비율로 축소 또는 확대한 규격을 만들어 사용할 수 있음

[별표 3] (제8조의2 제2항 관련) <신설 2021. 9. 6.>

### 보존용 표지(제11조 관련)



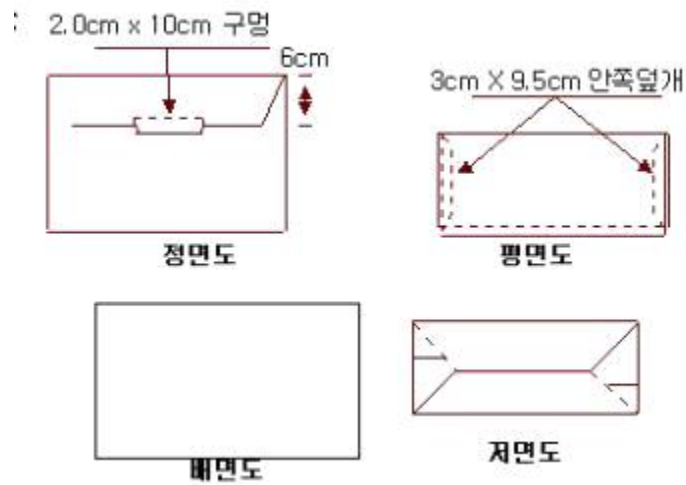
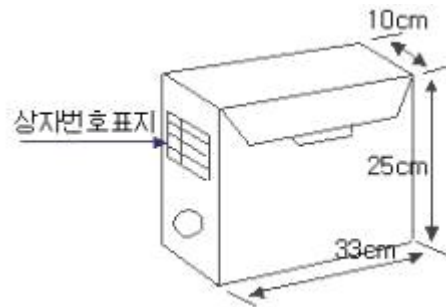
210mm\*297mm

(보존용지 1, 2종 70g/m<sup>2</sup>)

비고 : A4외의 규격의 진행문서파일은 동일 비율로 축소 또는 확대한 규격을 만들어 사용할 수 있음

[별표 4] (제8조의2 제2항 관련) <신설 2021. 9. 6.>

보존상자 규격(제11조 관련)



(중성판지 800g/m<sup>2</sup>, 두께 1mm 이상)

비고 : A4외의 규격의 진행문서파일은 동일 비율로 축소 또는 확대한 규격을 만들어 사용할 수 있음



[별표 5] (제8조의2 제3항 관련) <신설 2021. 9. 6.>

보존상자 표(제11조 관련)

7.5 cm	상자번호		1.5cm
	생산연도		1.5cm
	생산기관		1.5cm
	업무명		3.0cm
	3cm	6cm	

[별표 1] (제12조 1항 관련)

### 행정박물 관리대상

유형	범위
관인(官印)류	• 기관장의 직인, 기관인 등으로 활용 종료된 것
견본류	• 화폐, 우표, 훈장·포장 등의 견본류 및 도안류
상징류	• 공공업무와 관련하여 상징성을 지니는 현판, 기(旗), 휘호(揮毫), 모형, 의복, 공무용품 등의 상징물
선물류	• 「공직자윤리 시행령」 제28조에 해당하는 선물류로 미국화폐 100달러 이상 또는 국내 시가 10만원 이상
기념류	• 주요 홍보, 행사, 활동 중에 생산된 포스터, 팸플릿, 기념엽서, 방명록, 초청장, 기념품 등의 각종 홍보물 및 기념물
상장·훈장류	• 훈·포장, 공공업무와 관련하여 기관이 수여받은 상장, 상패, 트로피, 메달 등
사무집기류	• 주요 직위에 있던 사람이 업무수행에 사용하였던 사무집기류 등
그 밖의 유형	• 기록관장이 지정한 그 밖의 유형

[별표 2] (제12조 3항 관련)

### 행정박물 유형별 이관시기

유형	이관시기
관인류	· 신규관인 제작, 명칭 변경, 기관 폐지 등으로 관인을 폐기하는 때
견본류	· 생산 후 60일 이내
상징류	· 명칭 변경 등으로 신규 상징물 제작 시 · 기관 폐지 시
선물류	· 선물 수령 즉시
기념류	· 행사, 사업 종료 시
상장·훈장류	· 수상 후 1년 이내
사무집기류	· 해당 사무집기류 활용 종료 시
그 밖의 유형	· 기록관장이 정하는 시기

[별지 제1호 서식] (제6조 2항 관련)

### 기록관리기준표

조직분류			기능 분류					기록관리 항목			
Level1	Level2	Level3	기능구분	대기능	중기능	소기능	단위과제명	표준철	단위과제 설명	보존기간	보존기간 책임사유

[별지 제2호 서식] (제7조 2항 1호 관련)

### 기록물 보유 현황

관리정보				기록물 정보							
관리번호	단위과제	서가번호	부서명	상자번호	기록물 제목	기록물 형태	생산 년도	종결 년도	보존기간	수량	비고

[별지 제3호 서식] (제9조 1항 관련)

## 이관 목록

**1. 기록물철단위로 이관하는 기록물**

처 리 부 서 명 :

인계자 직급 및 성명 :

이 관 연 도 :

인수자 직급 및 성명 :

처리부서명	기록물철 관리번호	기록물철 제목	수량	기록물형태	생산 년도	종료 년도	보존 기간	비고

**2. 개별 기록물(건)단위로 이관하는 기록물**

처 리 부 서 명 :

인계자 직급 및 성명 :

이 관 연 도 :

인수자 직급 및 성명 :

처리부서명	등록번호	제 목	기록물 형태	쪽수	기록물철 관리번호	공개 구분	공개제한 쪽표시	비고

[별지 제4호 서식] (제9조 1항 관련)

## 기록물 이관연기신청서

1. 기록물철의 이관을 연기하는 경우

처리부서명 :

일련번호	처리부서명	기록물철 관리번호	기록물철 제목	생산연도	이관희망 연도	연장사유

2. 개별 기록물(건)의 이관을 연기하는 경우

처리부서명 :

일련번호	처리부서명	등록번호	제 목	생산연도	이관희망 연도	연장사유

[별지 제5호 서식] (제9조 3항 관련)

### 기록물 인계인수서

기록물철 인계인수서									
부서명 :					인계인수일 :				
일련번호	인계부서	인수부서	보존연한	기록물 설명	수량	형태	보관위치	기록물관리 책임자	비고
					인계자 직급 :				
					성명 : (인)				
					인수자 직급 :				
					성명 : (인)				
					확인자 직급 :				
					성명 : (인)				



[별지 제6호 서식] (제12조 3항 관련)

### 행정박물 관리대장

식별정보				관리정보												
등록 번호	관련 근거	유형 분류	재질 분류	제목	생산 부서	생산 일자	폐기 일자	입수 일자	입수 경위	수량	크기	이미지	주기	비고	보존 장소	서가 위치

[별지 제7호 서식] (제16조 1항 관련)

### 기록물평가심의회

일련 번호	생산 연도	생산 부서	기록물철 제목	보존 기간	보존기간 만료일	처리부서		기록물관리전문요원		심의회 의견
						처리 의견	사유	평가의견	사유	

#### 기입요령

평가심의회를 작성할 경우에는 다음과 같이 기입한다.

- ① 일련번호 : 순차적으로 번호를 기입한다.
- ② 생산연도 : 기록물 생산연도를 기입한다. 만약 해를 넘어가는 경우에는 시작연도와 종결연도를 모두 기입한다.(예 : 2006~2007)
- ③ 생산부서 : 기록물을 생산한 부서명을 기입한다.
- ④ 기록물철 제목 : 기록물철에 기입되어 있는 철명과 동일하게 기입해야 한다.
- ⑤ 보존기간 : 기록물의 보존기간을 기입한다.
- ⑥ 보존기간 만료일 : 기록물의 보존기간 만료일을 기입한다.
- ⑦ 처리의견 : 폐기/보존기간 재책정/보류 등 기록물관리책임자의 의견을 기입한다.
- ⑧ 사유 : 기록물관리책임자가 의견에 대한 사유를 기입한다.
- ⑨ 평가의견 : 각 부서로부터 평가대상 기록물 심사결과서를 받은 후에 적정성 여부를 심사하여 그 결과를 기입한다.
- ⑩ 사유 : 기록물관리 전문요원이 검토 의견에 대한 사유를 기입한다.
- ⑪ 심의회 의견 : 심의회 최종 의견을 기입한다.

## 기록물평가심의 서약서

### 기록물평가심의 서약서

본인은 군포도시공사 기록물평가심의회의 위원으로서 객관적이고 공정하게 평가를 수행하기 위해 다음 사항을 준수할 것을 엄숙히 서약한다.

1. 본인은 군포도시공사의 기록물평가 심의에 있어 공정하고 객관적으로 평가하고 심의할 것을 서약한다.

2. 본인은 기록물평가심의 과정에서 취득한 정보와 관련 자료를 누설 또는 유출하지 않을 것을 서약한다.

년      월      일

서약자

소속 :

직위(급) :

성명 :

(서명 또는 인)

군포도시공사 사장 귀하

[별지 제9호 서식] (제19조 2항 관련)

### 기록물평가 서면 의견서

본인은 아래와 같은 사유로 심의회 개최에 불참하게 되었기에 『기록물평가심의회』를 검토하고 서면으로 의견을 제출합니다.

위원성명			
소 속		직 위	
불참사유			
평가의견			

[별지 제10호 서식] (제19조 3항 관련)

## 기록물평가심의 의결서

### 1. 안전개요

안 건 주요내용	
-------------	--

### 2. 의결주문

다음과 같이 의결한다.

심의결과	보존기간 재책정	폐기보류	폐기
심의의견			

상기 주문과 같이 심의의결하기로 결정함.

년 월 일

군포도시공사 기록물평가심의회

위원장 (서명)

위 원 (서명)

위 원 (서명)

위 원 (서명)

위 원 (서명)

[별지 제11호 서식] (제20조 관련)

### 기록물평가심의회 회의록

기록물평가심의회 회의록								
일시 및 장소	○ 일 시 :   년   월   일 (   요일) ○ 장 소 :				작성자	성 명 :                   (서명)		
참석위원	심사위원	직위	성명	확인	심사위원	직위	성명	확인
	위원장				위원			
	위원				위원			
	위원				위원			
회의 진행순서								
상정안건								
발언요지 (토의내용)								
결정사항 및 표결내용								
기 타								

[별지 제12호 서식] (제26조 3항 관련)

## 기록물 열람·대출 신청서

성명		소속		
생년월일		주소		
연락처				
구분	열람 ( ) / 대출 ( )			
일자	열람일	대출일	반납일	
기록물철(건)명				
기록물철(건) 관리번호				
청구 목적				
청구 목적 내 사용 동의	열람한 기록물 정보는 청구 목적 내로만 사용할 것을 동의합니다. ( 서명 )			

신청일

신청자

년

월 일

( 서명 )





# 보안업무규정



# 군포도시공사 보안업무 규정

제정 2019년 10월 15일 규정 제24호  
개정 2022년 6월 8일 규정 제91호

## 제1장 총 칙

**제1조(목적)** 이 규정은 정부 보안업무 규정(이하 “규정”이라 한다) 및 정부 보안업무규정 시행규칙(이하 “규칙”이라 한다)을 적용 시행함에 필요한 세부사항과 절차를 규정함을 목적으로 한다.

**제2조(적용범위)** 군포도시공사(이하 “공사”이라 한다)의 보안업무 취급시 다른 규정에서 정한 것을 제외하고는 이 규정이 정하는 바에 의한다.

**제2조의2(용어의 정의)** 이 규정에서 사용하는 용어의 정의는 다음 각 호와 같다.

① “비밀”이란 그 내용이 누설되는 경우 국가안전보장에 유해로운 결과를 초래할 우려가 있는 국가기밀로서 규정에 의하여 비밀로 분류되는 것을 말한다.

② “대외비”란 「공공기관의 정보공개에 관한 법률」 제9조 제 1항 제3호 부터 제8호까지의 비공개 대상 정보 가운데 직무 수행상 일반문서와 구분하여 특별한 보호를 요하는 다음 각 목의 사항을 말한다.

1. 누설되는 경우 정부정책의 집행에 차질이 초래되거나 계획 자체가 무산될 우려가 있는 사항
2. 누설되는 경우 이해 관계자들의 공정한 기회보장 등을 저해할 우려가 있는 사항
3. 비밀 내용이 일부 포함되어 있으나 직무수행을 위하여 다수 직원들의 정보공유가 불가피한 사항
4. 공사 업무와 관련한 내용이 확정 또는 공개이전 단계의 조사 및 협의, 관계서류 작성 등 입안 과정에서 관련 정보가 누설되어 부동산 투기의 원인이 되는 등 사회·경제적 부작용이 발생할 우려가 있는 사항이나 우려가 있는 내용 등을 포함한 사항
5. 기타 직무수행상 일정기간 동안 특별한 보호가 필요한 사항, 외부에 유출될 경우 계획에 차질을 가져오거나 사회적 물의가 예상되는 주요 정책사업 등

[본조신설 2022. 6. 8.]

**제3조(시설보안책임자)** ① 일과 중 시설에 대한 책임은 시설을 사용 및 관장

하는 부서의 장이 지도록 하며, 공휴일이나 일과 후(야간)는 당직책임자가 지고, 당직책임자는 당연직으로 각 부서의 장이 한다. <개정 2021.1.21.,2024.2.13.>

② 공사본부에서는 보안점검표 “별지 제3호서식”를 비치하고, 매일 최종 퇴청자 및 당직근무자가 이상 유무를 확인하여 기록 유지한다.

③ 일과 후(야간)나 공휴일에 근무를 하고자 하는 자는 반드시 각 부서의 장에게 신고한 후 근무에 임하여야 한다.

**제4조(비밀의 생산 및 표시)** ① 비밀문서는 생산시부터 비밀에 준하여 취급 및 관리하여야 한다. 비밀문서의 효력은 사장의 결재와 동시에 발생하며, 결재시에는 등급승인을 얻어야 한다.

② 비밀문서는 전후면의 표지와 매면 상하단의 중앙에 해당 비밀등급표시를 하여야 한다.

③ 비밀등급표시는 적색으로 함을 원칙으로 하며, 복제 또는 복사하는 때에는 복제 또는 복사물과 동일색으로 표시할 수 있다.

④ 비밀문서에는 일련번호에 의한 매수표시를 하여야 한다.

(예 : 12장일 때 12-1, 12-2, ……., 12-12)

**제5조(비밀발간 및 통제)** ① 비밀문서(대외비 포함)를 발간하고자 할 때에는 미리 보안담당관의 발간승인을 얻어야 한다.

② 사전통제와 승인없이 비밀문서를 발간할 수 없으며, 통제와 승인을 할 때에는 비밀문서발간통제부 “별지 제4호서식”에 기록하고 승인번호 “별표 1”를 부여한다.

③ 비밀문서를 발간 또는 복제 복사하여 배부할 경우 비밀관리번호는 좌측상단에, 사본번호는 우측상단에 기입한다.

**제6조(비밀관리기록부)** ①비밀관리기록부 “별지 제5호서식”는 비밀의 접수, 생산, 분류, 수발 및 파기 등 모든 관리사항을 기록하여야 하며 비밀관리번호를 매 건별로 부여하여야 한다.

② 파기로 인한 삭제는 비밀등급부터 사본번호란까지 2주선으로 삭제하며, 파기일자를 기록한 후 기록물관리요원 및 비밀보관책임자가 서명 날인하여야 한다.

**제7조(보안담당관의 지정)** 공사의 전반적인 보안업무를 원활히 수행하기 위하여 사장은 보안담당관을 지정하여야 하며, 보안담당관은 당연직으로서 경영기획실장이 된다. <개정 2021.1.21.,2024.2.13.>

**제8조(보안담당관의 임무)** 보안담당관의 임무는 다음과 같다.

1. 자체보안업무 수행에 관한 계획, 조정 및 감독

2. 보안교육
3. 비밀소유현황 조사
4. 서약의 집행
5. 통신보안에 관한 업무

**제9조(비밀보관책임자)** ① 다음 각 호에 정하는 자는 당해직에 보함과 동시에 비밀보관책임자가 된다.

1. 정책임자 : 경영기획실장 <개정 2021.1.21., 2024. 2. 13.>
2. 부책임자 : 기록물관리요원

② 비밀보관책임자의 의무는 다음과 같다.

1. 비밀을 최선의 상태로 보관
2. 비밀의 누설, 도난, 분실 기타 손괴 등의 방지
3. 비밀관리기록부, 비밀열람기록전 “별지 제6호서식” 등 제반 기록부의 기록 유지

**제9조의2(대외비보관책임자)** ① 다음 각 호에 정하는 자는 당해직에 보함과 동시에 대외비보관책임자가 된다.

1. 개발사업 관련 정책임자 : 개발사업본부장<개정 2024. 2. 13.>
2. 개발사업 관련 부책임자 : 담당팀장
3. 기타 사업 관련 정책임자 : 담당부서장
4. 기타 사업 관련 부책임자 : 담당팀장

② 대외비보관책임자의 의무는 다음과 같다.

1. 대외비를 최선의 상태로 보관
2. 대외비의 누설, 도난, 분실 기타 손괴 등의 방지
3. 대외비관리기록부 “별지 제7호서식” 등 제반 기록부의 기록 유지

[본조신설 2022. 6. 8.]

**제10조(보안책임자 교체 및 비밀의 인계·인수)** ① 비밀보관책임자 교체시 비밀문서의 인계·인수는 비밀관리기록부에 의한다.

② 비밀을 인계·인수할 때에는 비밀관리기록부 최종 건명 하단여백에 인계·인수연월일을 기재하고, 인계자, 인수자, 입회자(보안담당관) 전원이 서명 날인한다.

③ 후임자가 공석중이거나 비밀취급인가를 받지 못하였을 때는 비밀취급이 인가된 비밀보관 부책임자가 취급한다.

**제11조(보관용기)** 비밀문서의 보관용기(2중 철제용기)는 따로 비치하고 이중시건장치를 하여야 한다.

**제12조(보관용기의 열쇠관리)** 비밀보관책임자는 비밀보관용기의 열쇠 2개를 보관하며, 일과 후(야간) 또는 공휴일에는 당직자에게 열쇠 1개를 인계한다.

**제13조(비밀·대외비의 반출)** ① 모든 비밀·대외비는 어떠한 경우에도 보관하고 있는 시설의 외부로 반출할 수 없다. <개정 2022. 6. 8.>

② 비밀·대외비를 반출하고자 할 때에는 비밀·대외비 반출승인서 “별지 제7호 서식”을 보관책임자에게 제출하고 비밀·대외비와 교환하여 반출하여야 한다. <신설 2022. 6. 8.>

**제13조의2(대외비의 관리 등)** ① 대외비는 비밀에 준하여 관리하여야 하며, 보호하여야 할 기간·조건·상황이 해소된 경우에는 일반문서로 재분류함이 분류원칙이다.

② 대외비는 그 문서의 표면 중앙 상단에 예고문 “별표 3”을 붉은색으로 기재하여야 한다.

③ 대외비를 2부 이상 생산하였을 때에는 전체 부수에 대한 개개의 사본 번호를 부여하여야 한다.

④ 대외비는 보관책임자가 관리하며 보관책임자는 대외비관리기록부(“별지 제8호 서식”)를 비치하고 매 건마다 관리번호를 부여하여야 한다.

⑤ 보관책임자가 교체되었을 때에는 인계인수를 실시하여야 하며 보안담당관이 확인하여야 한다.

⑥ 대외비는 비밀취급 비인가자도 취급할 수 있으며 보관책임자의 책임하에 비밀에 준하여 금고 또는 이중 철제캐비닛 등 잠금장치가 있는 안전한 용기에 보관하여야 한다.

[본조신설 2022. 6. 8.]

**제14조(안전지출 및 파기)** ① 보관중인 비밀의 비상지출 및 파기는 안전지출 및 파기계획 “별표 2”에 의한다.

② 안전지출 및 파기책임은 다음과 같이 한다.

1. 일과시간 : 보안담당관 감독하에 비밀보관책임자

2. 일과 후(야간) 또는 공휴일 : 당직책임자

**제15조(비밀의 파기)** ① 예고문에 의하여 비밀을 파기하고자 할 때에는 지정된 장소에서 비밀보관책임자 임회하에 업무담당자가 파기한다.

② 예고문에 의하여 비밀을 파기할 때에는 비밀문서에 첨부된 비밀열람기록전은 파기하지 않고 따로 보관하여야 한다.(비밀파기일부터 5년간 보관)

**제16조(준용규정)** 이 규정에서 정하지 아니한 사항은 정부보안업무규정 및

동 시행규칙이 정하는 바에 의한다.

## 부 칙

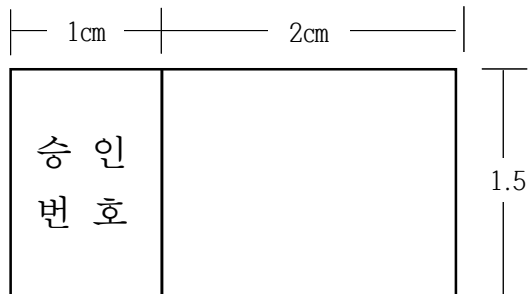
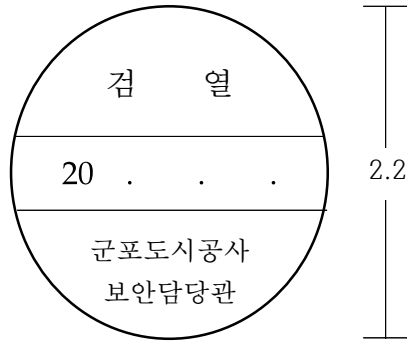
이 규정은 공사가 설립되는 날로부터 시행한다.

## 부 칙(2022. 6. 8. 규정 제91호)

이 규정은 발령한 날부터 시행한다.

[별표 1]

## 승인번호 표시형식





## 안전지출 및 파기계획

### 1. 목 적

이 계획은 전시, 사변, 폭동, 천재지변, 화재 또는 이에 준하는 비상사태에 대처하여 군포도시공사(이하 “공사”이라 한다)에서 보관중인 비밀을 신속 안전하게 지출 또는 파기함으로써 안전한 보존을 도모하고, 예상되는 보안사고를 사전에 방지하는데 있음

### 2. 본 계획은 정부보안업무규정 제26조 및 동시행규칙 제40조에 의거함

### 3. 적용범위

본 계획은 공사에서 보관중인 비밀의 안전지출 및 파기의 시기가 도래하였을 때에만 적용한다.

(다만, 보안업무규정에 의거 보안담당관의 지시에 따라 실시하는 연습훈련시는 예외로 한다.)

### 4. 지출 또는 파기의 시기

#### 가. 지출하여야 할 경우

- (1) 화재로 인하여 비밀보관시설물 및 비밀문서가 인화될 우려가 있을 때
- (2) 천재지변으로 비밀을 보관장소에 계속 보관할 수 없는 불가피한 상황이거나 긴박한 상황이 발생한 때
- (3) 기타 현 보관장소에 계속 보관할 수 없는 불가피한 상황이거나 긴박한 상황이 발생한 때

나. 파기하여야 할 경우 : 비밀을 탈취당할 절박한 상태라고 판단될 때

### 5. 시행책임

가. 일과시간 : 보안담당관 감독하에 비밀보관책임자

나. 일과 후(야간) 또는 공휴일 : 각 부서의 장

### 6. 지출 또는 파기절차

#### 가. 일과중일 때

##### (1) 상황파악 및 조치

보안담당관은 제4호에 의한 상황이 도래하였다고 판단되면 즉시 사장에게 보고하여야 하며, 비밀의 지출 및 파기는 보안담당관의 지시를 받아 비밀보관책임자가 실시한다. 다만, 보안담당관이 부재인 경우 비밀보관 정책책임자가 임무를 대행한다.

##### (2) 안전지출 및 파기조 편성

(가) 안전지출 및 파기통제 : 보안담당관

- (나) 안전지출 및 파기입회 : 비밀보관책임자
- (다) 보조 및 경계요원 : 지출요원 중 보안담당관이 지명한 자
- (3) 비밀보관용기 개방과 인출
 

비밀보관책임자는 필요한 보조 및 경계요원을 대동하고 보관용기를 개방한 후, 비밀을 인출하여 비상지출낭에 넣고 비상계단을 이용하여 지정된 장소까지 지출 후 즉시 보안담당관에게 보고한다.
- (4) 지출시의 경계대책
 

보안담당관은 지출 및 파기에 수반되는 보안대책을 위하여 비밀보관책임자로 하여금 경계요원을 대동 또는 입회하게 하여 호위임무(차량 지원을 포함한다)를 담당하게 할 수 있다.
- (5) 기타
 

보안담당관은 사태를 관망하고 판단된 상황에 따라 1차 지출된 장소에서 계속 보관함이 불가능하다고 판단될 때에는 2차 장소까지 재지출 혹은 파기를 위한 필요조치를 강구할 수 있다.

나. 일과 후(야간) 또는 공휴일인 때

- (1) 상황파악
 

당직근무자가 제4항의 상황이 초래되었다고 판단되면 즉시 부서장과 보안담당관에게 보고한 후, 비밀의 지출 및 파기를 위한 조치를 강구하여야 한다. 이 경우 보안담당관은 당직근무자 및 부서장의 보고를 받는 즉시 사장에게 보고하여야 한다. 다만, 시간적 여유가 없는 급박한 상황일 때에는 부서장이 지출 및 파기를 실시한다.
- (2) 비상소집조치
 

부서장은 판단된 상황에 따라 전직원 또는 경계요원에 대한 비상소집조치를 취함과 동시에 당직근무자에게 안전지출 및 파기를 준비지시하는 등 실시를 감독하며, 비상소집된 경계요원 등으로 하여금 경계조치를 하도록 조치한다.
- (3) 안전지출 및 파기조 편성
  - (가) 안전지출 및 파기책임 : 부서장
  - (나) 안전지출 및 파기실시 : 당직근무자
  - (다) 보조 및 경계요원 : 부서장이 지출요원으로 임명한 자
- (4) 부서장은 안전함을 개방하여 비치된 비밀보관용기의 소재 및 개방방법(설명서)과 열쇠를 경계요원에게 지출하고 파기를 지시한다.
- (5) 부서장은 필요한 보조 및 경계요원을 대동하고 보관용기를 개방하여 비밀 등을 인출한 후, 지출낭에 넣어 안전한 통로를 이용하여 1차 장소까지 지출 완료한다.
- (6) 부서장은 상황을 관망하고 판단된 상황에 따라 제시된 제2장소로 재지출 혹은 파기를 명령할 수 있다. 다만, 제2장소로 재반출 도중

불의의 사태가 야기되었을 시는 경계요원의 재량으로 은닉·매몰 또는 현지에서 파기조치 할 수 있도록 권한을 부여하며, 파기시는 사태의 진척에 따라 Ⅱ·Ⅲ급 순으로 파기한다.

(7) 지출 및 파기장소 : 안전함이 확인된 장소 및 기타 보안담당관이 상황에 따라 지시하는 장소

## 7. 최종확인 및 보고

가. 보안담당관은 비밀의 안전지출 및 파기결과를 확인한 후, 안전지출 및 파기일시, 장소, 건명, 수량, 방법 등을 사장에게 보고하여야 한다. 다만, 보안담당관 부재시 주간에 지출 및 파기할 때에는 비밀보관 정책책임자가 보고하여야 한다. 이 경우 당직책임자 및 비밀보관 정책책임자는 보안담당관에게 그 사실을 통보하여야 한다.

나. 보고서 포함사항

- (1) 지출 및 파기일시, 장소
- (2) 등급별 건명 및 수량
- (3) 지출 및 파기이유, 방법
- (4) 지출 및 파기자 인적사항

## 8. 기타 행정사항

가. 안전함 제작비치

비상시에 대비하여 비밀보관책임자는 안전지출 및 파기장소를 지정한 계획서와 비밀보관용기의 소재 및 개방방법을 열쇠와 함께 안전함에 비치하고 관리한다.

나. 안전함의 관리

일과 중에는 비밀보관책임자가 보관, 관리하고, 일과 후(야간) 또는 공휴일에는 당직근무자가 인수하여 보관, 관리하여야 하며 당직근무일지 인계사항란에 기록 유지한다.

다. 비상지출낭의 비치

비상시 안전지출을 위하여 같은 장소에 비밀보관함과 비상지출낭을 함께 비치하여야 한다.

라. 비상지출 및 파기훈련

비상지출 및 파기훈련을 하고자 할 때에는 사장의 승인을 얻어 실시하여야 한다. 이 경우 일과 후(야간) 및 공휴일에 주안을 두고 실시한다.

[별표 3]<신설 2022. 6. 8.>

예고문 표시형식(제13조의2 관련)

대 외 비
20 . . . 까지

[별지 제3호 서식]

# 보 안 점 검 표

[소 속 : \_\_\_\_\_ ]

구 분 점검일	서류보관상태		청소상태		소등상태		화기단속상태		문단속상태		비 고	점검시각 및 점검자				결 재	
	최 종 퇴청자	당 직 근무자	최 종 퇴청자	당 직 근무자	최 종 퇴청자	당 직 근무자	최 종 퇴청자	당 직 근무자	최 종 퇴청자	당 직 근무자		점 검 시각	퇴청자 성 명	당직점 검시각	근무자 성 명		

1. 점검사항별로 이상이 있을 때에는 ×표시, 이상이 없을 때에는 ○표시를 한다.
2. 비고란에는 점검결과 이상이 있을 경우 그 내용을 기재한다.

[별지 제4호 서식]

## 비밀문서 발간통제부

승인번호	승 인 연월일	문서번호	건 명	수신처	발 간 내 용					발간부서		비 고
					수량	구 분	비밀등급	발간처	발간기간	부 서 명	입회자	

[별지 제5호 서식]

## 비밀 관리 기록부

부서명 :

보관책임자 :

관리 번호	수 량			문서 번호	비밀 등급	형 태	건 명	사본 번호	처리담당	보관 장소	재 분 류				참 조	
	연월일	발행처	수신처								등급변경	파 기	파기확인	근 거	영수증	수령자인

[별지 제6호 서식]

# 비밀 열람 기록 전

제 목 :

( )급비밀

연월일	소 속	직 책	인가등급	생년월일	성 명	열람목적	날인또는서명



## 비밀반출승인서

1. 반출자            직책                    생년월일            성명
2. 반출비밀            관리번호
- 비밀등급            건명
3. 반출목적
4. 반출기간        20 . . . 시부터    20 . . . 까지
5. 반출장소
6. 보안대책

위와 같이 승인함.

20 . . .

반출자
(인)
보관책임자
(인)

승인관

성명

[별지 제8호 서식] <신설 2022. 6. 8.>

## 대 외 비 관 리 기 록 부

부서명 :

보관책임자 :

관리 번호	수 량			문서 번호	비밀 등급	형 태	건 명	사본 번호	처리담당	보관 장소	재 분 류				참 조	
	연월일	발행처	수신처								등급변경	파 기	파기확인	근 거	영수증	수령자인



# 직 인 관 리 규 정



# 군포도시공사 직인관리 규정

제정 2019년 10월 15일 규정 제22호  
개정 2021년 9월 6일 규정 제78호

**제1조(목적)** 이 규정은 군포도시공사(이하 “공사”이라 한다)의 직인(회계관계직인을 포함한다)의 규격, 관리방법 및 사용요령 등에 관하여 필요한 사항을 규정함을 목적으로 한다.

**제2조(직인의 종류 및 비치사용)** ① 사장의 명의로 발송하는 문서에 사용하는 직인(인감을 포함한다)과 회계관계 직원 등의 직인 종류는 “별표1”과 같다. <개정 2021. 9. 6.>

② 사장, 회계관계 직원 등은 이 규정이 정하는 바에 의하여 직인을 비치·사용한다.

**제3조(회계관계 직원의 직인)** 이 규정에서 “회계관계 직원의 직인”이라 함은 징수관, 재무관, 물품관리관, 채권관리관, 채무관리관, 지출원, 출납원과 그 대리자 및 분임자의 직인을 말한다.

**제4조(직인의 글씨 및 규격)** ① 직인의 글씨는 한글전서체로 가로써야 하며, 그 규격은 “별표 2”와 같다.

② 제1항의 규정에 불구하고, 사장의 직인은 업무수행에 지장이 없다고 인정될 경우 문서의 크기나 용도에 따라 인영의 크기를 적절하게 축소 인쇄하여 사용할 수 있다.

**제5조(각인)** ① 직인에는 공사명과 직명을 새겨야 하며, 그 공사명과 직명 다음에 “인” 또는 “의인”자를 붙인다. 다만, 회계관계 직원의 직인에는 관서명과 회계명을 함께 새긴다.

② 제1항 단서의 규정에 의한 회계관직의 직명은 각각 구분하여 새겨야 한다.

**제6조(직인관리자)** ① 직인관리자는 사장이 임명한다. 다만, 회계관계 직원의 직인은 각각 그 직에 임명된 자가 관리자가 된다.

② 직인관리자는 사장의 명을 받아 직인에 관한 사무를 관장한다.

③ 직인관리자가 유고시에는 직인관리자가 미리 지정한 직원이 그 사무를 대행한다.

**제7조(직인의 신조, 개각 또는 폐기)** ① 직인을 신조 또는 개각하고자 할 때에는 “별지 제1호서식”에 의하여 사장에게 신청하여야 한다.

② 직인의 신조, 개각은 직인관리자가 이를 새겨 배부한다.

③ 직인의 개각, 조직의 폐지 등으로 직인을 폐기하고자 할 경우 직인관리자는 “별지 제2호서식”의 직인폐기대장을 정리하고 직인을 소각, 처분

하여야 한다.

**제8조(직인대장)** 직인관리자는 “별지 제3호서식”에 의한 직인대장을 비치하여야 하며, 직인을 신조, 개각 또는 폐기할 때마다 필요한 사항을 정리하여야 한다.

**제9조(인영의 보존)** ① 직인관리자는 매년 2월 1일 현재 직인의 인영을 “별지 제4호서식”의 인영부에 의하여 보존하여야 한다.

② 인영부는 보안이 유지되도록 보관 관리하여야 한다.

**제10조(공고)** 직인을 신조, 개각하거나 개인, 폐인하였을 때에는 이를 시보에 공고하여야 한다.

**제11조(직인의 사고보고 등)** ① 직인관리자는 직인의 도난, 분실 또는 허위변조 등의 사고가 발생하였을 때에는 지체없이 필요한 조치를 취하여야 하며, “별지 제5호서식”에 의한 직인사고보고서를 사장에게 제출하여야 한다.

② 사장은 제1항의 사고가 발생하였을 때에는 직인사고보고서를 사장에게 제출하여야 한다.

**제12조(직인의 관리방법)** 직인은 항상 견고한 용기에 보관하여야 하며, 근무시간종료 후 또는 공휴일등 휴무일에는 봉인하여 금고에 보관하거나 당직책임자에게 인계하여야 한다.

**제13조(직인의 날인)** ① 직인의 날인은 직인관리자가 결재문서와 시행문서를 대조한 후 날인하여야 한다.

② 직인의 날인위치는 기관이나 직위의 끝자가 인영의 가운데에 오도록 날인하여야 한다.

**제14조(직인의 사전날인 및 인쇄)** ① 규정된 서식으로 사용용도가 빈번한 문서와 기타 업무절차상 필요하다고 인정될 경우에는 사용기간을 정하여 직인을 사전날인 또는 인영을 인쇄하여 사용할 수 있다.

② 제1항의 규정에 의하여 사전날인 또는 인영을 인쇄하여 사용하고자 할 때에는 다음 각 호의 사항을 명시하여야 하며, “별지 제6호 서식” 또는 “별지 제6호의2서식”에 의하여 사장의 결재를 받아야 한다.

1. 사전날인 또는 인영 인쇄를 하고자 하는 사유
2. 관계규정(명칭 및 조문)
3. 매수 및 사용예정기간
4. 서식견본
5. 기타 필요한 사항

③ 인쇄를 할 때에는 사장이 지명한 자로 하여금 인쇄현장에서 사고와 부정 등을 감시, 방지하도록 하여야 하며 인쇄를 마쳤을 때에는 즉시 원

판과 인쇄물을 회수하여야 한다.

④ 인쇄물을 사용할 때에는 “별지 제6호의3 서식”에 의한 수불부를 비치하고, 그 사용내역을 기록, 유지하여 인쇄용지가 목적 외에 사용되거나 유실되지 아니하도록 관리하여야 한다.

**제15조(직인날인의 기록유지)** 문서등록대장에 기록되지 않은 직인날인 시행문서는 “별지 제7호서식”의 직인날인기록부에 기록한다.

## 부 칙

이 규정은 공사가 설립되는 날로부터 시행한다.

## 부 칙 (2021. 9. 6. 개정 제78호)

이 규정은 발령한 날부터 시행한다.



[별표 1] <개정 2021. 9. 6.> <개정 2024. 2. 13.>

## 직인의 종류

- 군포도시공사사장인
- 군포도시공사징수관인
- 군포도시공사재무관인
- 군포도시공사물품관리관인
- 군포도시공사채권관리관인
- 군포도시공사채무관리관인
- 군포도시공사지출원인
- 군포도시공사수입금출납원인
- 군포도시공사물품출납원인
- 군포도시공사세입세출외현금출납원인
- 군포도시공사채권채무출납원인
- 군포도시공사일상경비출납원인
- 군포도시공사사장인(인감)
- 군포도시공사인사위원회인
- 군포도시공사인사위원회위원장인
- 군포도시공사임원추천위원회인
- 군포도시공사임원추천위원회위원장인
- 군포도시공사이사회인
- 군포도시공사이사회회장인
- 군포도시공사공적심사위원회위원장인

[별표 2] <개정 2024. 2. 13.>

## 직인의 규격

직 인 의 구 분	규 격
1. 공사직인 가. 군포도시공사사장인	24mm정사각형
2. 회계관계 임직원의 직인 가. 징수관, 재무관, 물품관리관, 채권관리관, 채무관리관, 지출원 및 그의 분임자 나. 출납원 및 그의 분임자 (수입금, 물품, 세입세출외현금, 채권채무 출납원 등)	20mm정사각형  18mm정사각형
3. 인사위원회의 직인 가. 군포도시공사인사위원회인 나. 군포도시공사인사위원회위원장인	24mm정사각형  24mm정사각형
4. 공사 사장의 인감 가. 군포도시공사사장인	18mm정 원 형
5. 임원추천위원회 직인 가. 군포도시공사임원추천위원회인 나. 군포도시공사임원추천위원회위원장인	30mm정사각형  24mm정사각형
6. 이사회 직인 가. 군포도시공사이사회인 나. 군포도시공사이사회회장인	30mm정사각형  24mm정사각형
7. 공적심사위원회 직인 가. 군포도시공사공적심사위원회위원장인	24mm정사각형

[별지 제1호 서식]

## 직인 신조(개각) 신청서

직 인 명			
종 류			
비 치 부 서		관 리 자	
직인	신조(개각) 사 유		
	신조 (개각)	사용개시일	
내역	직인의모형	서체및규격	

위와 같이 직인의 신조·개각을 신청합니다.

년 월 일

신청인

(인)

군포도시공사사장 귀하

[별지 제2호 서식]

## 직 인 폐 기 대 장

직 인 명	신 조 연월일	사 용 개 시 연월일	규격	서체	폐기내용		폐기대상 직인의인영
					폐기일	사유및방법	

[별지 제3호 서식]

## 직 인 대 장

직인명							
종 류		관 리 부 서					
교 부 · 재 교 부 직 인			등 록 일	년 월 일			
			새 긴 날	년 월 일			
			새 긴 사 람		주 소		
					성 명		
					주민등록번호		
					최초사용일	년 월 일	
			재 료				
	보 관 책 임 자			년 월	교 부 사 유		
				년 월			
				년 월	공 고		
		년 월	군포시보 ( 제 호 )				
		년 월	비 고				
폐 기 직 인			등 록 일	년 월 일			
			폐 기 일 (분 실 일)	년 월 일			
			폐 기 사 유	<input type="checkbox"/> 마멸 <input type="checkbox"/> 분실 <input type="checkbox"/> 기타( )			
			폐 기 방 법	<input type="checkbox"/> 소각 <input type="checkbox"/> 이관 <input type="checkbox"/> 기타( )			
			폐 기 자				
					공 고	년 월 일	
							군포시보 ( 제 호 )
		비 고					
※ 비고란은 관련문서의 문서번호 및 시행일자 등 참고사항을 기록한다.							

[별지 제4호 서식]

# 인 영 부

(      년 월 일 현재)

직 인 명	직인의 인영	직 인 명	직인의 인영

[별지 제5호 서식]

## 직 인 사 고 보 고 서

1. 사 직 인 명	
2. 사고발생 장 소	
3. 사고내용	
4. 사고후의 조치결과	
5. 비 고	

위와 같이 직인사고가 발생하였음을 보고합니다.

년 월 일

보 고 자

(인)

귀하

[별지 제6호 서식]

## 직인 사전날인 신청서

문서번호

시행일자

수 신

발 신

(인)

참 조

다음과 같이 직인의 사전날인을 신청합니다.

1. 사용목적			
2. 관계법령			
3. 수 량		4. 사용예정기간	
5. 직 인 명			
6. 비 고			



[별지 제6호의2 서식]

## 인영인쇄 사용신청서

문서번호

시행일자

수 신

발 신

(인)

참 조

다음과 같이 직인의 인영인쇄 사용을 신청합니다.

1. 사용목적			
2. 관계규정			
3. 인쇄수량		4. 인쇄업소 (대표자명)	
5. 직 인 명		6. 제 판규격	원형( ) 축소( )
7. 사용기간		8. 반납일시	
9. 입 회 자			
10.비 고			

[별지 제6호의3 서식]

## 직인 사전날인(인쇄)문서 수불부

[문서명 :                    ]

일 자	적 요	수 불	잔	결 재			
				담당자	부 장	본부장	사장

※ 사전날인 문서종별 별지 작성

[별지 제7호 서식]

## 직인날인기록부

일 자	문서번호 및 금액	수 신	발 신	제 목	부수	부 명	취급자(인)



# 차량관리시행내규



# 군포도시공사 차량관리 시행내규

제정 2019년 10월 15일 내규 제6호

개정 2022년 7월 22일 내규 제71호

## 제1장 총 칙

**제1조(목적)** 이 내규는 군포도시공사(이하 “공사”이라 한다)의 모든 차량에 대한 효율적 관리에 필요한 사항을 규정함을 목적으로 한다.

**제2조(정의)** 이 내규에서 사용하는 용어의 정의는 다음과 같다.

1. “차량”이라 함은 「자동차관리법」에 의하여 공사의 관리 및 통제하에 있는 모든 자동차를 말한다.
2. “차량정수”라 함은 자동차를 차종·차형별로 구분하고, 배정 대상과 적정 대수를 정한 것을 말한다.
3. “전용차량”이라 함은 차량의 배정대상자에게 배정하는 차량을 말한다.
4. “업무용차량”이라 함은 승용차량 중 전용차량을 제외한 업무수행에 활용할 목적으로 배정하는 차량을 말한다.
5. “사업용차량”이라 함은 승합용·화물용·특수용·이륜자동차로서 각종 사업에 직접 사용되는 차량을 말한다.
6. “총괄부서”라 함은 차량정수의 관리와 유지관리를 총괄하는 부서를 말한다.
7. “사업부서”라 함은 차량정수를 배정 받았거나 신규로 배정받아 관리운영하는 부서를 말한다.
8. “정비”라 함은 공사차량을 단계적·계통적으로 점검하여 그 결함을 조기에 발견하고 시정함으로써 항상 운행가능한 상태를 유지하는 것을 말한다.
9. “수리”라 함은 파손된 차량과 사용이 곤란한 부속품 또는 결합체를 검사·분해하여 접합하거나 교환함으로써 사용가능한 상태로 복구하는 것을 말한다.
10. “자가운전”라 함은 공사차량에 지정된 운전원이 아닌 총괄부서의 장이 승인한 공사 직원이 차량을 직접 운전하여 운행하는 것을 말한다.

**제3조(적용범위)** 공사의 차량관리 업무에 대하여는 「군포시 공용차량 관리규칙」 등 관계법령에 특별히 정한 경우를 제외하고는 이 내규에 의한다.

**제4조(기록관리)** 총괄부서의 장은 다음 각호의 서류를 비치하여야 하며, 사업부서의 장은 보유차량에 대하여 제2호 내지 제6호의 규정에 해당하는

서류를 비치하고 기록을 유지관리하여야 한다. 다만, 차량관리 업무를 전산화하여 전산입력 처리하는 경우에는 비치하지 아니하고 전산입력으로 갈음할 수 있다. 이 경우 전산 입력내용의 보존관리를 위하여 부분을 전산 저장장치에 입력 보관하여야 한다. <개정 2022.7.22.>

1. 차량정수관리대장(별지 제1호서식)
2. 차량배차관리대장(별지 제2호서식)
3. 차량유류관련대장(별지 제3호서식, 별지 제4호서식)
4. 차량운행일지(별지 제5호서식)
5. 차량정비관련대장(별지 제6호서식)
6. 기타 차량의 관리에 필요한 대장

**제5조(지도·점검 등)** ① 총괄부서의 장은 연 1회 이상 사업부서 차량의 관리·운영 전반에 대한 지도·점검을 실시할 수 있다.

② 제1항의 지도·점검사항은 다음 각호와 같다.

1. 차량정수의 관리 및 운영사항
2. 차량의 정비관리에 관한 사항
3. 기타 차량의 관리 및 운영에 관한 사항

## 제2장 차량정수의 관리

**제6조(차량의 배정대상 등)** 차량의 차종별 차형·배정대상 및 최단운행연한과 최단운행거리기준 별표 1과 같다.

**제7조(배정요청)** ① 사업부서의 장이 차량 정수배정·차량교체 승인·차량교환(이하 “정수배정”이라 한다)을 총괄부서의 장에게 요청할 때에는 군포시(이하 “시”라 한다)담당부서와 사전 협의하여 “별지 제7호 서식”부터 “별지 제9호 서식”에 따라 작성하고, “별지 제10 호서식”을 첨부하여야 한다.

② 총괄부서의 장은 이를 검토 후 “별지 제11호 서식” 또는 “별지 제12호 서식”에 의하여 사업부서의 장에게 승인하여야 한다. <개정 2022.7.22.>

**제8조(차량의 배정)** ① 차량의 사업부서별 기준정수는 “별표 2”에 의하며 총괄부서의 장은 사업부서의 기능과 업무량 등을 감안하여 배정하여야 한다.

② 사업부서에 배정된 차량의 정수는 조직의 개편 등으로 해당부서가 폐지되거나, 통합된 경우에는 소멸한다.

**제9조(배정제한)** 총괄부서의 장은 차량의 과다보유 또는 에너지 절약시책



등에 필요한 경우에는 차량정수의 배정을 제한할 수 있다.

**제10조(정수번호의 부여)** 총괄부서의 장이 차량정수를 배정할 때에는 “별표 3”에 의하여 정수번호를 부여하여야 한다.

**제11조(차량정수대장의 정비등)** 차량정수를 배정하는 총괄부서의 장은 매년 1월과 7월중에 차량정수의 배정사항과 차량의 구입 및 등록사항 등을 조사하여 대장을 정비하는 등 필요한 조치를 하여야 한다.

**제12조(차량정수의 감축 등)** 총괄부서의 장은 차량정수를 배정받은 사업부서가 다음 각 호의 어느 하나에 해당하는 경우에는 차량정수를 감축하거나 조정할 수 있다.

1. 사업부서의 기능이 폐지·축소·통합되었거나 업무량이 감소된 경우
2. 차량정수를 배정받은 날부터 1년 이내에 차량을 구입하지 아니할 경우
3. 기타 차량정수의 관리에 필요하다고 인정하는 경우

**제13조(차량의 사전구입금지)** 사업부서의 장은 총괄부서의 장으로부터 차량정수를 배정받지 아니하고는 소요예산을 계상하거나 차량을 미리 구입할 수 없다.

**제13조의2(차량의 임차 운영)** ① 총괄부서 및 사업부서의 장은 특정 업무 추진 또는 예산확보의 어려움 등 부득이한 경우에 효율적인 업무수행을 위하여 차량을 임차하여 운영할 수 있다.

② 차량을 임차하여 운영하고자 하는 부서는 부서의 특성, 임차대상 차량용도, 차량운영 및 유지에 소요되는 비용 등을 고려하여 예산을 확보하여야 하며, 차량구입과 동일하게 사전에 차량 정수를 배정받아야 한다.

[본조신설 2022.7.22.]

**제13조의3(환경친화적 자동차의 구입)** ① 각 부서는 「환경친화적 자동차의 개발 및 보급촉진에 관한 법률」에 따른 전기, 수소, 하이브리드 차량 등 에너지 절감형 및 환경친화적 차량을 구매하도록 노력하여야 한다.

② 각 부서는 「대기환경보전법」 및 「환경친화적 자동차의 개발 및 보급 촉진에 관한 법률」에 따라 매년 신차 구매, 임차 시 「대기환경보전법 시행규칙」, 「환경친화적 자동차 개발 및 보급 촉진에 관한 법률 시행령」에서 정한 비율에 따른다. 다만, 여건 상 저공해자동차를 구매할 수 없는 경우에는 차량정수 승인 또는 차량교체 승인 요청 시에 그 이유를 명시하여야 한다.

[본조신설 2022.7.22.]

**제14조(양여·관리전환·기증차량등)** 사업부서의 장은 외부로부터 차량을 양여·관리 전환 기증할 의사가 접수된 경우에는 차량을 인수하기 전에 차량정수를 배정받아야 한다.

### 제3장 공사차량의 운행관리

**제15조(차량교체승인)** ① 사업부서의 장은 배정받은 차량을 신규차량으로 교체하고자 할 때에는 “별지 제8호 서식”에 따라 총괄부서의 장에게 요청하여 승인을 받아야 한다.

② 사업부서의 장은 차량이 “별표 1”에 따른 최단운행연한을 경과하고 최단거리를 초과하여 운행한 차량이 아니면 그 차량을 신규차량으로 교체할 수 없다.

③ 제2항에도 불구하고 사업부서의 장은 다음 각 호의 어느 하나에 해당하는 경우에는 신규차량으로 교체할 수 있다.

1. 사고로 차량이 파손되어 수리하여도 사용할 수 없거나 수리비가 차량가격 3분의 1을 초과하는 경우(이 경우 관할 경찰서장의 확인을 받아야 한다)

2. 최초 등록일로부터 별표 1에 따른 최단운행연한은 3분의 2를 경과하고 같은 표에 따른 최단운행거리의 3분의 2를 초과하여 운행한 차량이 심하게 낡아 수리하여도 사용할 수 없거나 수리비가 차량가격의 3분의 1을 초과하는 경우 (이 경우 「자동차관리법시행령」 제12조제1항제1호에 따른 자동차종합정비업을 등록한 자의 검사확인을 받아야 한다)

3. 에너지절약 등 정부시책상 차량교체가 필요하다고 인정되는 경우

**제16조(차량의 교환 승인)** 사업부서 간에 차량을 교환하고자 하는 경우에는 “별지 제9호 서식”에 따라 총괄부서의 장에게 요청하여 승인을 받아야 한다. 다만, 공사명의 이외 차량은 그러하지 아니한다.

**제17조(차량의 등록절차)** ① 총괄부서의 장이 차량의 정수를 배정하거나 차량교체 또는 차량교환의 승인을 한 경우에는 배정 또는 승인 사실을 요청부서의 장에게 통보하고, “별지 제11호 서식” 또는 “별지 제12호 서식”에 따라 배정 또는 교환 승인확인서를 필요시 차량등록기관에 송부하여야 한다. 이 경우 총괄부서의 장은 승인차량과 교체될 기존 차량의 등록말소가 필요한 경우에는 같은 승인확인서에 등록을 말소하여야 할 차량의 표시를 하여야 한다.

② 사업부서의 장이 차량의 등록 또는 차량교환에 따른 명의변경등록(이하 “등록”이라 한다)시 기존 차량의 등록말소가 필요한 경우에는 차량등록신청과 함께 등록말소 신청을 한다.

③ 제2항에 따라 차량을 등록하였거나 등록을 말소한 사업부서의 장은 20일 이내에 “별지 제13호 서식”에 따른 등록 또는 차량 등록말소보고서를

총괄부서의 장에게 제출하여야 한다.

**제18조(총괄부서의 지정)** ① 사장은 차량을 관리하는 경영기획실을 총괄부서로 지정하여 차량을 관리하여야 한다. <개정 2021.1.21., 2024. 2. 13.>

② 제1항의 규정에 의하여 지정을 받은 총괄부서는 차량의 운행관리를 직접 담당하는 사업부서를 관리·감독한다.

**제19조(차량의 관리방법)** ① 사업부서는 부서별로 차량관련 예산 등을 계상하여 집행함을 원칙으로 하며 당해 차량에 대한 점검·정비·수리업무와 보험가입, 운전원의 복무관리, 기타 차량의 운영 및 관리를 실시한다.

② 공사의 차량은 정당한 사유 없이 개인적인 용도로 사용하지 못하며, 공사차량임을 표시할 수 있도록 하고 이에 따른 필요 사항은 사장이 정하는 범위에서 총괄부서의 장이 정한다.

**제20조(배차신청)** 사업부서에서 관리하는 차량을 사용하고자 할 경우 차량 배차대장에 의하여 사용 전 사업부서의 장에게 신청하여야 한다. 다만, 타 사업부서의 차량을 신청할 경우 서면 또는 행정전산망에 의한다.

**제21조(배차승인)** 사업부서의 장은 차량배차신청의 내용을 종합 검토하여 지체 없이 배차승인여부를 결정하고, 타 사업부서에서 신청한 경우에는 이를 검토하여 승인여부를 즉시 통지하여야 한다.

**제22조(배차제한)** 사업부서의 장은 관내 기관·단체 등에서 차량배차 신청 시 야유회·관광모임·체육대회 등 각종 행사에 차량을 배차하여서는 아니 된다. 다만, 통상적인 행정활동 등 업무와 관련된 공익사업을 위한 경우에는 그러하지 아니하다.

**제23조(유류의 구입등)** ① 차량의 운행에 필요한 유류 및 엘피지(이하 “유류”라 한다)는 수급물량의 기준을 정하여 유류공급자와 유류공급가격을 단가계약하거나 또는 후불정산계약·카드제 등으로 구입할 수 있다.

② 차량의 원활한 업무수행을 위하여 고속도로 통행카드 등을 구입하여 사용할 수 있다.

**제24조(유류사용의 정산등)** ① 차량의 배차담당직원은 차량배차전 차량의 유류잔량 및 통행카드 잔액 등을 정산하여 지급(보충)하여야 한다.

② 운전원은 차량운행 종료 시 운행일지에 총 운행거리(전일 운행거리, 배정당일 운영거리, 총 운행거리)와 급유량 및 고속도로 통행카드 사용금액 등을 기록하여 배차담당직원의 확인을 받아야 한다.

**제25조(차고의 운영)** ① 사업부서에서는 차량의 관리를 위하여 공사 사업

장내에 차고를 설치하고, 차고내에는 운전원 대기실·주차지·세차장·정비실등을 갖추어 운영할 수 있다.

② 제1항의 규정에 따라 차고를 설치한 경우에는 소속 직원 중에서 차고장 1인을 지정하여 차고내의 제반업무를 수행하도록 할 수 있다.

③ 제2항의 규정에 따라 지정을 받은 차고장은 사업부서의 장의 지휘감독을 받아 보유하고 있는 차량의 운행관리와 운전원의 관리등 차고내의 제반업무를 담당한다. 이 경우에 운전원은 차고장의 지시를 따라야 한다.

## 제4장 운전원의 관리

**제26조(근무지침)** ① 운전원은 선량한 관리자의 주의 의무로서 차량을 관리하여야 한다.

② 운전원은 차량을 정기적으로 점검·정비하고, 안전운행에 철저를 기하여야 한다.

**제27조(금지사항)** 운전원은 근무시간 중에 다음 각 호의 행위를 할 수 없다.

1. 음주행위
2. 운전중의 흡연·식음 및 휴대폰의 사용행위
3. 정당한 사유없이 담당자동차를 이탈하는 행위
4. 차고장의 지시없이 담당자동차외의 차량을 운전하는 행위
5. 타인에게 담당자동차를 운전하게 하는 행위
6. 제동장치나 비상조치를 취하지 아니하고 차량을 이탈하는 행위
7. 차량의 열쇠를 휴대하지 아니하고 해당 차량을 이탈하는 행위
8. 승차자로부터 금품을 수수하는 행위
9. 운전 중에 배차된 지역외의 지역으로 변경 운행하는 행위
10. 배차 받은 운행시간외의 운행행위
11. 배차되지 아니한 차량의 사적인 운행행위
12. 다른 기관·단체 및 민간인으로부터 유류를 수수하는 행위
13. 주민으로부터 오해를 받을 만한 장소에서 주차하는 행위
14. 기타 운전원으로서 금지하는 행위

**제28조(안전운전의무)** ① 운전원은 운전 중에 항상 도로교통표지와 주위의 상황 등을 정확히 파악하고 안전운행을 하여야 한다.

② 운전원은 당해 차량의 구조·기능 등을 숙지하여 운전중에 자동차의 상태를 정확히 파악하여야 한다.

**제29조(사고보고)** 운전원은 운전 중에 사고가 발생한 때에는 직접 또는 간접적으로 다음 각 호의 사항을 사업부서 및 총괄부서에 지체 없이 보고하여야 한다.

1. 사고발생일시
2. 사고발생장소
3. 운행자동차의 번호 및 운전원의 성명
4. 사고발생시의 상황과 사고원인
5. 피해 및 사상자에 대한 조치사항
6. 피해자·가해자·사상자의 인적사항
7. 기타 조치 및 요구사항

**제30조(운전원의 과실에 대한 책임)** 운전원이 운행 중에 불법 주·정차하거나 제한속도위반, 전용차선위반등 「도로교통법」의 위반으로 처분된 과태료·벌칙금·벌금등은 운전원의 책임으로 한다.

**제31조(안전교육등)** 총괄부서에서는 운전원에 대하여 정비기술 및 안전에 관한 교육을 연 1회이상 자체교육하거나 위탁교육을 실시할 수 있다.

**제32조(운전원의 교류)** 총괄부서의 장은 필요한 경우에 사업부서의 운전원에 대하여 부서 간에 교류하게 할 수 있다.

## 제5장 공사차량의 직원 자가운전제

**제33조(직원자가운전제)** ① 사장은 직원의 업무능력향상과 차량 운행의 효율성을 위하여 직원자가운전제를 실시할 수 있다.

② 직원자가운전자는 배차된 차량에 적합한 운전면허증을 소지하여야 하며, 직원자가운전자의 의무 및 책임등에 관하여는 운전원의 예에 의한다.

**제34조(자가운전대상)** 자가운전은 각 사업부서의 장이 승인한 공사 소속의 직원을 대상으로 하며, 운전면허의 종류나 종합보험 가입특약 및 연령에 따라 배차 승인하되, 엘피지(LPG)차량은 관련 안전교육 이수자에게만 배차한다.

**제35조(운전자 지정 승인)** 사업부서의 장은 업무를 보조하는 사람 중에서 운전자를 지정할 때에는 별지 제14호서식에 따라 승인하여야 한다.

**제36조(운전자 지정 통보)** 사업부서에서 운전자를 지정 승인 한 때에 별지 제15호서식에 따라 총괄부서에 통지하여야 한다.

**제37조(운행종료)** ① 직원자가운전자는 차량에 비치된 운행일지를 작성하여 사업부서에 인계하여야 하며, 차량의 이상을 발견한 경우에는 차량을 반납할 때에 알려서 정비·수리 등의 조치를 받도록 한다.

② 직원자가운전자는 업무의 지연이나 사고 등으로 근무시간내에 차량을 반납할 수 없는 경우에는 전화 등으로 차량운행을 승인한 사업부서에 보

고하여 운행시간의 연장조치를 받아야 한다.

## 부 칙

이 내규는 공사가 설립되는 날로부터 시행한다.

## 부 칙 (2022.7.22. 내규 제71호)

이 내규는 발령한 날부터 시행한다.

[별표 1]

### 차량의 차종.차형.배정대상 및 차량 관리.운행 기준(제6조 관련)

차종	차형	배정대상	차량 관리. 운행 기준
승용 (전용)	중·대형승용차(배기량 1,600cc이상의 차량)	○ 사장	○ 최단운행연한: 차량을 신규등록한 날부터 7년 ○ 최단주행거리: 12만km 이상
승용 (업무용)	중.소형승용차(배기량1,000cc이상 2,000cc 미만)	○ 총괄, 사업부서	
	경형승용차(배기량 1,000cc 미만인 차량)	○ 사업부서	
승합용	중.대형승합차(승차정원이 16명이상 차량을 말한다)	○ 사업부서	○ 최단운행연한 : 차량을 신규등록한 날로부터 8년 ○ 최단주행거리: 12만km 이상
	소형승합차(승차정원이 15명 이하인 차량을 말한다)	○ 총괄, 사업부서	
	경형승합차(배기량 1,000cc 미만인 차량을 말한다)	○ 사업부서	
화물용	대형화물차(최대적재량이 5톤 이상인 차량을 말한다)	○ 사업부서	○ 최단운행연한: 차량을 신규등록한 날로부터 7년 ○ 최단주행거리: 12만km 이상(특수용은 제외)
	중형화물차(최대적재량이 1톤 초과 5톤 미만인 차량을 말한다)	○ 사업부서	
	소형화물차(최대적재량이 1톤 이하인 차량을 말한다)	○ 사업부서	
특수용	집계차	○ 사업부서	
	기타자동차	○ 사업부서	

## 차량의 사업부서별 기준정수(제8조 관련)

### 1. 승용차량 기준정수

사 업 별	배 정 대 상 . 차 형 및 대 수
업무수행용 (사장 전용)	배정대상 : 공사 본부(사장 전용), 기준 정수 : 1대, 차형 : 중·대형승용차
기타 사업용	사업량 등 사업규모와 업무의 성질을 고려하여 적정한 차형과 대수를 배정

### 2. 승합용차량 기준정수

사 업 별	배 정 대 상.차 형 및 대 수
기 타 사 업 용	각종 설비탑재, 종량제봉투 배송 등 특수업무분야에 수요 를 고려하여 적정한 차형과 대수를 배정

### 3. 화물용차량 기준정수

사 업 별	배 정 대 상.차 형 및 대 수
재활용품 수거용	재활용품의 수집.운반 등을 고려하여 적정한 차형과 대수를 배정
시설관리용	공사 사업장의 관리에 따른 업무의 성질을 고려하여 적정한 차형과 대수를 배정

### 4. 특수용차량 기준정수

사 업 별	배 정 대 상.차 형 및 대 수
기 타 용	재활용품 수거등 사업규모와 업무의 성질을 고려하여 적 정한 차형과 대수를 배정



[별표 3]<개정 2021. 6. 3.><개정 2022.7.22.>

## 차량의 정수부여표(제10조 관련)

### 1. 차종·차형별 분류번호

차 종 별	차 형 별	분 류 번 호
가. 승 용	<ul style="list-style-type: none"> <li>• 대형승용차</li> <li>• 중형승용차</li> <li>• 소형승용차</li> <li>• 경형승용차</li> </ul>	가1 가2 가3 가4
나. 승합용	<ul style="list-style-type: none"> <li>• 대형승용차</li> <li>• 중형승합차</li> <li>• 소형승합차</li> <li>• 경형승합차</li> </ul>	나1 나2 나3 나4
다. 화물용	<ul style="list-style-type: none"> <li>• 대형화물차</li> <li>• 중형화물차</li> <li>• 소형화물차</li> <li>• 경형화물차</li> </ul>	다1 다2 다3 다4
라. 특수용	<ul style="list-style-type: none"> <li>• 집게차</li> <li>• 지게차</li> <li>• 이륜차</li> <li>• 기타 특수용도로 제작된 차량</li> </ul>	라1 라2 라3 라4

### 2. 차량정수번호 부여방법

사업부서의 명칭 - 차형별 분류번호 - 차량별 일련번호

[예 시]

중형승용 차량을 1번째 구입하는 경우

환경자원부(새활용타운팀) - 가1 - 1

[별지 제1호 서식]

## 차량정수관리대장

차 량 소 속 부 서	
----------------	--

정 수 번 호	승 인 구 분	문서번호	차 종	차 명	연 식	차 대 번 호	취 득 구 분	등록번호	용 도	날 인
		승 인 일	차 형	규 격				등 록 일	사 용 부 서	

※ 승인구분은 정수배정, 교체승인, 차종변경, 차형변경, 이체승인, 정수삭감, 차량교환 등으로 구분기재

[별지 제2호 서식]

### 차량배차관리대장

일련번호	신청일	사용일시		행선지	용무	자가운전	차량번호	신청(사용)자			결재	
		부터	까지					소속	직급	성명	담당	부.팀장

※ 타 사업부서 차량이용시 관련 문서 별도 제출

[별지 제3호 서식]

## 차량유류수불대장

품 목 :

월일	차량번호	차 명	수령량	불출량	잔 량	수령자 (인)	결 재	
							담당	부.팀장

※ 저장탱크를 이용하여 차량의 유류를 관리하는 부서

[별지 제4호 서식]

## 차량유류(통행카드)지급대장

차량번호				차명(차종)		
카드번호	유류카드 :			용    도		
	통행카드 :					
지    급    내    역(유종 :				카드 :                    )		
구분	월일	지    급    량 (ℓ, 원)	운    행    거    리(km)	확    인		
				운전원	담당	부.팀장
유류						
통행카드						

[별지 제5호 서식]

# 차 량 운 행 일 지

					결 재	담당	부.팀장		
년 월 일(요일)									
차 량 번 호	호	운 행 상 황	운 행 계	km	유류 현황	유	종		
						급 유 량	l		
운전원	인		전일누계	km	통행 카드	전 일 잔 액		원	
		금일누계	km	금일사용액		원			
						금 일 잔 액		원	
사 용(동승)자		용 무	경유지 및 목적지		시 간		운행 km	운행 확인	
소 속	성 명				출 발	도 착			

점 검 사 항	상 태	비 고
1) 운행전 점검사항		
① 엔진오일은 정상인가?		
② 냉각수의 보충상태는?		
③ 에어컨리나는?		
④ 조정계동 작동은?(계기를 포함한다)		
⑤ 타이어의 공기압 및 트레이드의 마모상태는?		
⑥ 브레이크 및 주차브레이크의 작동상태는?		
⑦ 각부의 누설개소는 없는가?		
⑧ 운행에 필요한 연료 및 조향장치의 작동은?		
2) 운행중 점검사항		
① 엔진 및 차체의 잡음은 없는가?		
② 조향장치 및 제동장치의 작동상태?		
3) 운행 후 점검사항		
① 타이어의 공기압 및 마모상태는?		
② 각부의 누설개소는 없는가?		
③ 케이블 및 벨트상태는?		
④ 주차브레이크의 작동상태는?		
⑤ 정비 및 청소공구는?		
⑥ 자동차문은 잘 잠겼는가?		
⑦ 열쇠보관은?		
4) 기타사항		

[비고] 점검결과란에 ○(양호), △(요수리), X(요교환)으로 기재한다

[별지 제6호 서식]

## 차량정비관련대장

차량등록번호 :                      (차명                      )                      배기량 :                      cc

사용부서(용도)	차대번호	사용연료	최초등록일	취득구분	취득가격(원)

차량사진

### 1. 차량수리대장

수 리 내 역								
월일	수리내용	수리금액(원)			수리장소	확 인		
		계	부품대	공임		운전원	담당	부.팀장

### 2. 차량오일교환대장

오 일 교 환 내 역						
월일	오 일 명	운 행 거 리 (km)	교 환 장 소	확 인		
				운전원	담당	부.팀장

[별지 제7호 서식]<개정 2022.7.22.>

## 군포도시공사

수신자

(경유)

제 목 차량정수배정 요청

「군포도시공사 차량관리 시행내규」 제7조제1항에 따라 아래와 같이 차량의 정수배정을 요청하오니 배정하여 주시기 바랍니다.

### 1. 차량정수 배정요청 내역

차량소속 부 서	차 종	차 형	차 명	연 식	사용 부서	요청 정수	정수요청구분 (신규 또는 이체)	차량구입비 및 운영비책정 예산액	차량등록 예정 부서명	사용 기간
			( )							

비고 : 승합차·화물차인 경우에는 “차명( )”란에 승차정원·적재정량을 명시한다.

첨부 : 별지 제10호서식에 따른 세부설명서. 끝.

## 부서장명

수신자

기안자

검토자

결재권자

협조자

시행 처리부서-일련번호 (시행일자)

접수 처리부서명-일련번호 (접수일자)

우 주소

/ 홈페이지 주소

전화

전송

/ 전자우편주소

/ 공개구분



[별지 제8호 서식]<개정 2022.7.22.>

## 군포도시공사

수신자

(경유)

제 목 차량교체승인 요청

「군포도시공사 차량관리 시행내규」 제7조제1항에 따라 아래와 같이 차량의 정수배정을 요청하오니 배정하여 주시기 바랍니다.

### 1. 차량정수 배정요청 내역

#### 가. 현 차량

차량소속 기 관	차 종	차 형	차 명	년 식	차대번호	사용부서	최초등록일자 및 운행월수	등록번호	정수번호
			( )						

#### 나. 교체할 차량

차량소속 기 관	차 종	차 형	차 명	년 식	차량구입비 (신규구입및이체)	차량구입비 및운영비책정 예산액	차량등록예정 부 서 명	비 고
			( )					

비고 : 승합차·화물차인 경우에는 “차명( )”란에 승차정원·적재정량을 명시한다.

첨부 : 별지 제10호서식에 따른 세부설명서. 끝.

## 부서장명

수신자

기안자

검토자

결재권자

협조자

시행 처리부서-일련번호 (시행일자)

접수 처리부서명-일련번호 (접수일자)

우 주소

/ 홈페이지 주소

전화

전송

/ 전자우편주소

/ 공개구분

[별지 제9호 서식]<개정 2022.7.22.>

## 군포도시공사

수신자

(경유)

제 목 차량교환승인 요청

「군포도시공사 차량관리 시행내규」 제7조제1항의 규정에 따라 아래와 같이 차량의 정수배정을 요청하오니 배정하여 주시기 바랍니다.

### 1. 차량교환 요청 내역

차형	차명	연식	차대번호	등록번호	현 재	변 경	비고 (정수번호)
					사용부서	사용부서	
	( )						

비고 : 승합차·화물차인 경우에는 “차명( )”란에 승차정원·적재정량을 명시한다.

첨부 : 별지 제10호서식에 따른 세부설명서. 끝.

## 부서장명

수신자

기안자

검토자

결재권자

협조자

시행 처리부서-일련번호 (시행일자)

접수 처리부서명-일련번호 (접수일자)

우 주소

/ 홈페이지 주소

전화

전송

/ 전자우편주소

/ 공개구분

[별지 제10호 서식]

## 공사차량 정수배정 검토 조서

(차량신규정수·차량교체·차량교환)

### 1. 일반현황

가. 기 구 : (설치일 : )

나. 정 원 : 명(000직 00명)

다. 위 치 :

라. 주요업무내용

- 
- 
- 

### 2. 기동력 소요판단

가. 차량 보유대수

차종별	차형별	차명별	차량정수 배 정 일	등 록		배치부서	용 도
				번 호	일 자		

나. 증차사유(정수이체를 포함한다)

[작성요령]

- (1) 기구·정원증가에 따른 증차의 경우에는 최근 1년전에 비교하여 늘어난 기구·정원을 비교설명하고, 무슨 이유로 증차를 하여야 하는가를 구체적으로 기재한다.
- (2) 시설규모의 확장, 새로운 업무의 수입, 급격한 업무량 및 사업량의 증가로 인한 증차의 경우에는 그 내용을 설명하고, 무슨 이유로 증차를 하여야 하는가를 구체적으로 기재한다.

다. 차량교체 사유

[작성요령]

- (1) 최단운행기준연한의 초과여부를 기재한다.
- (2) 구입일 이후 현재까지의 총운행거리를 기재한다.(운행거리 메타의 사진을 첨부한다)
- (3) 구입일 이후 현재까지의 수리비 총액을 기재한다.
- (4) 수리견적내용을 기재한다.(1급 자동차정비공장 수리견적서를 첨부한다)
- (5) 사고차량의 경우에는 사고일시·사고장소·피해내용을 구체적으로 기재한다. (경찰서장의 확인서를 첨부한다)
- (6) 새로 교체하고자 하는 자동차의 선택사유를 구체적으로 기재한다
- (7) 기타 참고사항을 기재한다.

라. 차량교환사유

- (1)
- (2)

마. 차량운행수요

출장업무명	차 량 운 행		승 차 인 원			비 고
	회 수	거 리	연 간	월 간	일 일	
계						

[비고] 사업용차량은 위 기재내용에 준하여 설정에 맞게 변경기재한다.

## 군포도시공사

수신자

(경유)

제 목 정수배정(교체) 승인서 송부

00부(00팀)-0000(2000.00.00.)호 관련「군포도시공사 차량관리 시행내규」제7조 및 제17조 1항에 따라 차량정수배정을 승인합니다.

1. 승인번호 : 00부(00팀)-가0-0

2. 승인일자 : 2000.00.00(0)

3. 승인내역

등록할 차량		등록말소할 차량	
구 분	차량의표시	구 분	차량의표시
차량소속부서		차량소속부서	
차 형		차 형	
차 명	( )	차 명	
연 식		연 식	
과세대상구분		차 대 번 호	
등록 번 호		등록 번 호	
비 고		비 고	

※ 기재요령  
가. 신규차량의 등록조치와 등록말소대상차량의 말소조치를 동시에 처리하시기 바랍니다.  
나. 이 승인 확인서의 내용과 등록(등록말소) 신청내역이 일치하지 아니하는 경우에는 당해차량의 등록(등록말소)을 보류하고 그 사실을 통보하여 주시기 바랍니다.

끝.

## 부서장명

수신자

기안자

검토자

결재권자

협조자

시행 처리부서-일련번호 (시행일자)

접수 처리부서명-일련번호 (접수일자)

우 주소

/ 홈페이지 주소

전화

전송

/ 전자우편주소

/ 공개구분

[별지 제12호 서식]

## 군포도시공사

수신자

(경유)

제 목 차량교환 승인서 송부

00부(00팀)-0000(2000.00.00.)호 관련「군포도시공사 차량관리 시행내규」  
제7조 및 제17조 1항에 따라 차량교환을 승인합니다.

1. 승인번호 : 00부(00팀)-가0-0

2. 승인일자 : 2000.00.00(0)

3. 승인내역

구 분	차 량 의 표 시
차 형	
차 명	( )
연 식	
차 대 번 호	
등 록 번 호	
현재차량소속부서	
변경차량소속부서	
* 기재요령 이 승인 확인서의 내용과 명의변경 등록신청 내용이 일치하지 아니하는 경우에는 당해차량의 명의변경 등록을 보류하고 그 사실을 통보하여 주시기 바랍니다.	

끝.

## 부서장명

수신자

기안자

검토자

결재권자

협조자

시행 처리부서-일련번호 (시행일자)

접수 처리부서명-일련번호 (접수일자)

우 주소

/ 홈페이지 주소

전화

전송

/ 전자우편주소

/ 공개구분

[별지 제13호 서식]<개정 2022.7.22.>

## 군포도시공사

수신자

(경유)

제 목 차량등록(등록말소) 보고

「군포도시공사 차량관리 시행내규」 제17조제3항에 따라 아래와 같이 차량등록(등록말소) 결과를 보고합니다.

### 1. 등록(등록말소) 차량 내역

승인번호 및 일자	차량소속 기관(부서)	차 명	연 식	차 대 번호	등 록 번호	등록 또는 등록말소 일 자	비 고 (정수번호)
		( )					

첨부 : 1. 자동차 등록증 사본(등록차량의 경우).

2. 자동차 등록말소증 사본(말소차량의 경우). 끝.

## 부서장명

수신자

기안자

검토자

결재권자

협조자

시행 처리부서-일련번호 (시행일자)

접수 처리부서명-일련번호 (접수일자)

우 주소

/ 홈페이지 주소

전화

전송

/ 전자우편주소

/ 공개구분

[별지 제14호 서식]<개정 2022.7.22.>

## 군포도시공사

수신자

(경유)

제 목 공사차량 운전자 지정

「군포도시공사 차량관리 시행내규」제35조에 따라 아래와 같이 공사차량 운전자 지정코자 합니다.

### 1. 신청대상

성 명	생년월일	면허번호(종류)	근무기관(부서)	안전교육이수여부 (LPG)

### 2. 대상차량

소속기관(부서)	차 종	차 형	차 명	차량번호

첨부 : 1. 운전면허증 사본 1부.

2. 자동차보험 가입증권 사본 1부.

3. 자동차 등록증 사본 1부.

4. LPG 자동차 운전자 안전교육증 사본 1부. 끝.

## 부서장명

수신자

기안자

검토자

결재권자

협조자

시행 처리부서-일련번호 (시행일자)

접수 처리부서명-일련번호 (접수일자)

우 주소

/ 홈페이지 주소

전화

전송

/ 전자우편주소

/ 공개구분



[별지 제15호 서식]<개정 2022. 7. 22.>

## 군포도시공사

수신자

(경유)

제 목 공사차량 운전자 지정 통보

「군포도시공사 차량관리 시행내규」제36조에 따라 아래와 같이 공사차량 운전자 지정을 통보합니다.

### 1. 지정내역

성명	생년월일	면허번호(종류)	근무기관(부서)	지정차량번호

※ 지정된 자가운전자는 제33조에 준용됩니다. 끝.

## 부서장명

수신자

기안자

검토자

결재권자

협조자

시행 처리부서-일련번호 (시행일자)

접수 처리부서명-일련번호 (접수일자)

우 주소

/ 홈페이지 주소

전화

전송

/ 전자우편주소

/ 공개구분



# 공무국외여행 시행내규



# 군포도시공사 공무국외여행 내규

제정 2019년 10월 15일 내규 제10호  
개정 2021년 9월 6일 내규 제52호

**제1조(목적)** 이 내규는 군포도시공사 소속 임직원의 국외출장, 업무수행을 위한 국외여행에 관하여 필요한 사항을 규정함을 목적으로 한다.

**제2조(적용범위)** 군포도시공사(이하 “공사”이라 한다) 소속 모든 임직원(이하 “직원”이라 한다)을 대상으로 하되, 직원의 국외여행에 관하여 법령 및 다른 규정에 특별히 정한 것을 제외하고는 이 내규가 정하는 바에 의한다.

**제3조(허가권자)** 이 내규의 적용을 받는 임직원의 공무국외여행은 사장이 허가 한다.

**제4조(공무국외여행 기본계획)** ① 공무로 국외에 여행을 하려는 직원(단체 여행일 경우는 대표자를 말한다) 또는 부서의 장(이하 “신청자”라 한다)은 “별지 제1호 서식”의 내용을 포함하는 공무국외여행 기본계획(이하 “여행 계획”이라 한다)을 수립하여 공무국외여행 허가업무 주관부서(이하 “주관부서”라 한다)에 제출하여야 한다.

② 공무국외여행의 목적이 국외시찰·선진견학·참관·자료수집·포상·격려 등 단순사항인 경우에는 허가신청에 앞서 주관부서의 사전심사를 받아야 하며, 사전심사 결과 제시된 개선의견을 여행계획에 반영하여야 한다.

**제5조(공무국외여행 허가신청)** 공무국외여행을 하고자 하는 자는 출국예정일 20일전까지 다음 각 호의 서류를 첨부하여 주관부서에 공무국외여행 허가신청을 하여야 한다.

1. 공무국외여행계획서(별지 제1호 서식)
2. 해외여행자 수칙(별지 제2호 서식)
3. 항공운임 지급신청서(별지 제3호 서식)
4. 항공운임 증명서

**제6조(공무국외여행 심사 및 허가)** ① 주관부서의 장은 공무국외여행 허가신청이 있는 경우 공사 공무국외여행심사위원회(이하 “심사위원회”라 한다) 심사 대상에 속하는 사항은 심사를 의뢰하고, 그 밖의 공무국외여행은 여행의 필요성, 적절성 등을 심사하여 그 의견을 허가권자에게 건의한다.

② 사장의 국외여행 시에는 공무국외여행계획을 출국예정일 5일 이전에

군포시에 보고한다.

**제7조(심사위원회 설치 및 구성)** ① 사장은 다음 각 호의 어느 하나에 해당하는 공무국외여행의 타당성을 심사하기 위하여 소속 직원으로 구성되는 심사위원회를 설치·운영하여야 한다.

1. 공사 소속 임직원이 15일 이상 공무국외여행 하는 경우
2. 공사 소속 임직원으로서 10명 이상의 단체 공무국외여행을 주관·주선 하는 경우(다만, 10명 이상 단체의 범위는 협력 단체의 임·직원, 민간인 등을 포함한다)
3. 여행경비의 전부 또는 일부를 공무국외여행자의 소속기관 외의 기관, 단체(개인을 포함한다)가 부담하는 경우
4. 그 밖에 사장이 위원회의 심사를 거칠 필요가 있다고 인정하는 공무국외 여행

② 위원회는 5명 이내로 구성하되 위원장은 경영기획실장이 되고, 위원은 체육 관리부장, 스포츠레저부장, 교통관리부장, 환경자원부장이 된다. 다만, 공무 국외여행자 본인, 그 소속 상관 등은 심사위원에서 제외한다. (단, 의결정족수가 안 될 경우는 예외로 한다) <개정 2021.1.21., 2024. 2. 13., 2025. 6. 27.>

**제8조(위원회의 심사)** ① 위원회 회의는 재적위원 과반수의 찬성으로 의결한다. 다만, 다른 기관에서 여행경비를 부담하는 경우에는 재적위원 3분의 2 이상의 찬성으로 의결한다.

③ 위원회의 심사내용은 다음 각 호와 같으며 심사기준은 “별표”에 따른다.

1. 여행의 필요성
2. 방문국과 방문기관의 타당성
3. 여행자의 적합성
4. 여행기간의 적정성과 여행시기의 적시성
5. 여행경비의 적정성
6. 그 밖에 여행과 관련된 필요한 사항

**제9조(관계인의 출석)** ① 위원회는 공무국외여행 심사에 필요한 경우 심사 대상자 또는 관계인을 출석시켜 심사에 필요한 사항을 질문할 수 있다.

② 심사대상자 또는 관계인이 제1항에 따른 출석 요청을 받고 정당한 이유 없이 출석하지 아니한 때에는 그 심사를 보류 할 수 있다.

**제10조(여행의 변경)** ① 공무국외여행의 허가통보 후 부득이한 사유로 인하여 여행의 내용을 변경하고자 하는 사람은 그 사유를 명시하여 주관부서의 장에게 변경신청을 하여야 한다.

② 주관부서의 장은 제1항에 따른 공무국외여행 변경신청이 있는 경우 제6

조에 준하여 처리한다. 다만, 시기의 변경 등 경미한 사항은 사장에게 건의하여 처리할 수 있다.

**제11조(대행업체의 선정)** 국외여행 참가인원이 10명 이상 이거나 여행경비 예산이 2천만원 이상인 경우에는 국가를 당사자로 하는 계약에 관한 법률에 따라 대행업체를 선정하여야 한다.

**제12조(항공운임 지급방식)** ① 항공운임은 기관카드로 결제하거나, 항공사등 항공권 발매자에게 직접 지급하여야 하며 국외여행자에게 지급하여서는 아니된다.

**제13조(현지활동 등)** ① 공무국외여행자는 국외에서 업무수행 중 특수한 사정이 발생하였거나 지정된 기일 내에 그 목적을 수행하지 못할 때에는 즉시 허가권자에게 보고하고, 그 지시를 받아야 한다.

② 공무국외여행자는 공직자로서의 품위를 유지하고, 현지의 규범·관습·공중도덕 등을 지키며, 사전 계획된 방문약속을 예고 없이 변경 또는 취소하거나 기타 국위를 손상시키는 일이 없도록 하여야 한다.

③ 공무국외여행 중 직무와 관련하여 알게 된 기밀을 누설하는 행위를 하여서는 아니 된다.

**제14조(보고서 제출 및 등록)** ① 공무국외여행을 마치고 귀국한 임직원은 귀국 후 20일 이내에 “별지 제4호 서식”의 내용을 포함하는 귀국 보고서를 작성하여 허가권자에게 보고한 후 공사 홈페이지와 전자결재 시스템에 등록하여 전 직원이 활용할 수 있도록 하여야 한다. 다만, 국가기밀의 보호, 보안유지 등을 위하여 필요한 경우에는 그러하지 아니하다.

② 주관부서에서는 제1항에 따라 게시된 공무국외여행 보고서를 안전행정부 국외출장연수정보시스템(<http://btis.mopas.go.kr>)에 등록하여야 한다.

**제15조(사후관리 등)** ① 사장은 공무국외여행을 마치고 귀국한 직원에 대하여 그가 습득한 지식 또는 기술을 관련 직무분야에서 충분히 활용할 수 있도록 하여야 한다.

② 공무국외여행 주관부서의 장은 제14조에 따른 공무국외여행 보고서의 제출 및 등록, 그 밖에 공무국외여행의 사후관리에 관한 업무를 담당할 사람을 지정하여야 한다.

③ 국외출장자는 공무상 국외출장으로 인하여 발생한 항공마일리지를 확인하고 결과보고서에 신고해야 하며 공무로 발생한 마일리지의 사적사용을 금지한다. <신설 2021. 9. 6.>

## 부 칙

이 내규는 공사가 설립되는 날로부터 시행한다.

## 부 칙 (2021. 9. 6 내규 제52호)

이 내규는 발령일로부터 시행한다.



[별표]

## 공무국외여행 심사 및 허가기준 (제8조 관련)

구 분	내 용
여행의 필요성	<ul style="list-style-type: none"> <li>- 국외여행 이외의 수단으로 목적을 달성할 수 있거나 중요도가 낮은 여행을 억제하고 공사의 이익에 직접적인 효과를 초래할 수 있는 여행을 우선허가</li> <li>- 여행목적에 맞는 세부계획이 수립되어야 하며, 동일 또는 유사목적의 여행은 가능한 한 이를 통합·단일화</li> </ul>
방문국과 방문기관의 타당성	<ul style="list-style-type: none"> <li>- 여행목적 수행에 필요한 국가·기관으로 제한</li> <li>- 부수적인 목적수행을 위해 필요이상으로 방문국과 방문기관을 추가하는 일이 없도록 해야 함</li> <li>- 중복·집중 방문으로 방문기관의 업무수행에 지장을 초래하는 일이 없도록 유의</li> <li>- 방문국·방문기관과 사전에 협의하며, 수집할 자료 목록 및 방문기관 질의 내용 등을 사전에 철저히 준비</li> </ul>
여행자의 적합성	<ul style="list-style-type: none"> <li>- 여행자의 담당업무가 여행목적에 적합하여야 하며, 귀국 후 상당기간 해당업무를 담당할 자를 선발하여야 함</li> <li>- 여행목적에 맞는 필수인원으로 한정하여야 하며, 여행인원이 2인 이상일 경우에는 개인별 임무를 부여하는 등 경제성 있고 조직적인 국외여행이 되도록 함</li> <li>- 개인이 지명되어 초청된 경우는 초청자의 경비부담 등 특별한 사유가 없는 한 억제</li> <li>- 여행목적과 취지 등에 반드시 필요한 경우를 제외하고는 직무상 이해관계가 있는 기관·단체·개인과의 공무 또는 사적 국외여행은 금지됨. (예외적으로 직무상 이해관계자와 국외여행이 필요한 경우 공정성 저해 여부 사전 심사)</li> </ul>
여행기간의 적정성	<ul style="list-style-type: none"> <li>- 공무수행에 필요한 최소한의 기간을 책정</li> </ul>
여행시기의 적시성	<ul style="list-style-type: none"> <li>- 여행목적에 효율적으로 수행하기 위하여 방문국의 관습·공휴일·연휴기간 등 제반사항을 종합적으로 검토한 후 적절한 시기를 선택하도록 함.</li> <li>- 휴가철·방학기간 등 국외여행 수요가 많은 시기 등에는 기타 특별한 사정이 있는 경우를 제외하고는 피하도록 함.</li> </ul>
여행경비의 적정성	<ul style="list-style-type: none"> <li>- 공사 예비규정에 의하여 산출 지급 여부</li> <li>- 타 기관으로부터 공무국외여행 경비를 지원 받는 경우 지원의 정당성 여부, 항공료·체재비 등의 과다여부</li> <li>※ 자비 또는 기관과 공무원이 비용을 분담하는 형태의 공무국외여행은 특별한 경우를 제외하고는 금지</li> </ul>

[별지 제1호 서식]

## 공무국외여행계획서 (제5조 관련)

### 1. 여행개요

여행목적							
여행기간	20 . . ~ 20 . . ( 일간)						
여행국							
방문기관							
여행자	소속	직급	성명	성별	연령	여행경비(천원)	
						금액	부담기관
	계						

## 2. 여행일정

월 일 (요일)	출발지	도착지	방문기관	업무수행내용 (수집할 자료목록, 질의할 내용 등)	접촉예정인물 (직책포함)

※ 2인 이상이 동행하는 경우는 개인별 업무수행내용을 구체적으로 명시

## 3. 여행경비

성 명	계	항 운	공 임	체 재 비			준비금	교육비	기 타
				일 비	식 비	숙박비			

## 4. 여행효과



## 항공운임 지급 신청서(제5조 관련)

소 속		직 급 (직위)		성 명						
출 장 (부임) 일 정	일 시	년 월 일 ~ 년 월 일								
	출장(부임)지									
항공 운임	일자별	출발지	도착지	항공사	좌석등급	금액				
	합 계									
공무 항공 마일 리지	일자별	보유 마일 리지 (A)	사용 내역 (B)		잔여 마일 리지 (C=A-B)	사용하지 못한 사유				
			보너스 좌석확보	좌석승급		마일리 자부족	보너스 좌석 없음	좌석 승급 불가	기타	
<p>「공사여비규정」 제12조 여비업무처리기준에 따라 관계서류를 첨부하여 위와 같이 항공운임 지급을 신청합니다.</p> <p>첨부 : 관련 증빙자료 1부</p> <p style="text-align: center;">년 월 일</p> <p style="text-align: center;">신 청 인 성 명 (인)</p>										

[별지 제4호 서식]

## 공무국외여행 보고서 서식(제14조 관련)

### I. 출장개요

- 목적
- 기간
- 대상국가 및 방문기관
- 여행자 인적사항

### II. 출장내용

- 주요 활동 내용 \* 일정별 또는 활동내역별로 작성

### III. 시사점 및 특이사항

- 시사점
  
- 특이사항

### IV. 첨부자료

- 공무국외여행 계획서
- 계획에 따라 현지 일정이 진행되었음을 증명할 수 있는 자료
  - 항공권 및 열차·버스 승차권 등
  - 호텔 등 숙박비 영수증(또는 Invoice)
  - 회의 참석 또는 기관 방문시 면담·회의 장면 사진 등
- ※ 승차권 등 첨부자료는 가급적 스캔 또는 디지털카메라 접사 촬영하여 보고서에 첨부하되, 개인정보 노출에 유의(필요시 부분 삭제)



# 정보공개 운영내규





# 군포도시공사 정보공개 운영내규

제정 2023년 6월 16일 내규 제81호

## 제1장 총 칙

**제1조(목적)** 이 내규는 「공공기관의 정보공개에 관한 법률」(이하 “법률”이라 한다) 및 같은 법 시행령에 따라 군포도시공사(이하 “공사”라 한다) 및 소속부서의 정보공개업무를 처리하는데 필요한 사항을 규정함을 목적으로 한다.

**제2조(용어의 정의)** 이 내규에서 사용하는 용어의 뜻은 다음과 같다.

- ① “정보”란 공사가 직무상 작성 또는 취득하여 관리하고 있는 문서(전자문서를 포함한다. 이하 같다)·도면·사진·필름·테이프·슬라이드 및 그 밖에 이에 준하는 매체 등에 기록된 사항을 말한다.
- ② “공개”란 공사가 이 내규에 따라 정보를 열람하게 하거나 그 사본이나 복제물을 제공하는 것, 또는 「전자정부법」에 따른 정보통신망(이하 “정보통신망”이라 한다)을 통하여 정보를 제공하는 것 등을 말한다.
- ③ “주관부서”란 정보공개 업무를 총괄하는 부서를 말한다.
- ④ “처리부서”란 해당 정보관련 업무 처리를 하는 부서를 말한다.

**제3조(정보공개의 원칙)** 공사가 보유하고 관리하는 정보는 국민의 알권리 보장 등을 위하여 「법률」과 이 내규에서 정하는 바에 따라 적극적으로 공개하여야 한다.

**제4조(적용 범위)** 공사의 정보공개에 관한 사항은 다른 법령이나 법률에 특별한 규정이 있는 경우를 제외하고 이 내규가 정하는 바에 따른다.

**제5조(공사의 의무)** 공사는 공개대상이 되는 정보를 체계적으로 분류·관리하여 정보의 신속한 검색과 제공이 이루어지도록 정보관리체계를 정비하고, 정보공개시스템에 연계하여 정보공개업무를 처리하여야 한다.

**제6조(정보공개책임관 및 정보공개담당관)** ① 사장은 공사의 정보공개업무를 총괄하기 위하여 정보공개업무 주관부서의 장을 정보공개책임관으로, 정보공개업무 처리부서의 장을 정보공개담당관으로 지정한다.

② 정보공개책임관은 정보공개에 관한 다음 각 호의 사무를 수행한다.

1. 정보공개심의회 운영
2. 정보공개 사무의 지도 및 지원
3. 정보공개 담당직원의 정보공개 사무처리능력 발전을 위한 교육
4. 정보공개 청구인에 대한 정보공개 청구 지원

③ 정보공개담당관은 정보공개 운영을 확인·점검하고, 정보공개가 원활하게 이루어질 수 있도록 필요한 조치를 취하여야 한다.

**제7조(정보공개 활성화를 위한 조치)** 정보공개책임관은 정보공개가 체계적으로 이루어질 수 있도록 공사 홈페이지 등을 활용하여 정보공개 활성화에 적극적으로 노력하여야 한다.

## 제2장 정보의 공표

**제8조(정보의 사전공표 등)** ① 사장은 다음 각 호의 어느 하나에 해당하는 정보는 청구인의 청구가 없더라도 정보공개의 구체적 범위·주기·시기 및 방법을 미리 정하여 공표목록을 작성·비치하고, 공사 홈페이지에 공개하여야 한다. 다만, 「법률」 제9조제1항 각 호와 다른 법령이나 조례에서 정한 비공개 대상정보는 그렇지 않다.

1. 감사·기획·예산·경영·회계·재정 등 공사운영의 투명성을 담보할 수 있는 정보
2. 「지방공기업법」 제46조에 따른 경영공시 항목
3. 반복 공개청구되는 정보
4. 국민의 일상생활과 관련이 높은 정보
5. 그 밖에 사장이 정하는 정보

② 공개 대상정보 공표목록에 따라 해당정보를 공사 홈페이지에 공개한다.

③ 공표업무는 해당 정보를 보유하고 관리하는 담당부서에서 수행한다. 다만, 담당부서가 불명확하거나 여러 부서가 관련되어 있는 경우에는 정보공개책임관이 공표업무의 부서를 지정한다.

**제9조(비공개 대상정보)** ① 사장은 「법률」 제9조제1항 각 호에 해당하는 비공개 대상정보의 범위에 대하여 세부기준을 수립하고, 이를 공사 홈페이지에 공개하여야 한다.

② 사장은 제1항의 세부기준을 적용함에 있어 해당정보를 공개함으로써 보

장되는 국민의 알권리와, 비공개함으로써 보호되는 다른 법익과의 조화가 이루어질 수 있도록 공정하게 공개여부를 판단하여야 한다.

③ 법의 취지가 충분히 반영되고, 국민과 공사직원이 보다 정확하고 객관적으로 정보의 공개여부를 판단할 수 있도록 세부기준을 지속적으로 수정·보완하여야 한다.

**제10조(정보목록의 작성·비치 등)** ① 사장은 보유·관리하는 정보에 대하여 국민이 쉽게 알 수 있도록 정보목록을 작성하여 비치하고, 그 목록을 공사 홈페이지 및 정보공개시스템을 통하여 공개하여야 한다. 다만, 정보목록 중 비공개 대상정보에 따라 공개하지 않을 수 있는 정보가 포함되어 있는 경우에는 해당부분을 비치해 두지 않거나 공개하지 않을 수 있다.

② 제1항에 따른 정보목록에는 문서번호·문서제목·등록일자·기안자·공개여부·보존기간 등이 포함되어야 한다.

### 제3장 정보공개심의회

**제11조(정보공개심의회 설치·기능)** ① 사장은 다음 각 호의 사항을 심의·의결하기 위하여 정보공개심의회(이하 “심의회”라 한다)를 둔다.

1. 공개 청구된 정보의 공개여부를 결정하기 곤란한 사항
2. 「법률」 제18조 및 제21조제2항에 따른 이의신청에 관한 사항
3. 그 밖의 정보공개제도 운영에 관한 중요한 사항

② 제1항제2호에 따른 이의신청에도 불구하고, 다음 각 호의 어느 하나에 해당하는 경우에는 심의하지 않을 수 있다.

1. 심의회의 심의를 이미 거친 경우
2. 단순·반복적인 청구인 경우
3. 법에 따라 비밀로 규정된 정보에 대한 청구인 경우

**제12조(심의회 구성)** ① 심의회는 위원장 1명을 포함하여 5명 이상 7명 이내의 위원으로 구성한다.

② 심의회 위원장은 정보공개업무 총괄부서의 부서장으로 하며, 심의회의 업무를 총괄한다. 다만, 위원장이 부득이한 사유로 그 직무를 수행할 수 없을 때에는 정보공개책임관이 그 직무를 대행한다.<개정 2024. 2. 13.>

③ 심의회 위원은 소속 임직원 또는 외부 전문가로 사장이 지명하거나

위촉하되, 위원장을 포함한 위원 중 3분의 2는 정보공개 업무에 관한 학식과 경험이 풍부한 외부 전문가로 위촉하여야 한다.

④ 심의회는 다음 각 호의 사람으로 구성한다.

1. 위원장: 정보공개업무 총괄부서의 본부장
2. 내부위원: 정보공개업무 총괄부서의 장
3. 외부위원: 정보공개에 관한 학식과 경험이 풍부한 외부전문가 중에서 사장이 위촉한 사람

⑤ 심의회 사무를 처리하기 위하여 심의회 간사와 서기를 두며, 간사는 정보공개업무 총괄부서의 담당팀장으로 하고, 서기는 정보공개업무 총괄부서의 담당자로 한다.

**제13조(위원의 임기)** 위원장 및 위원의 임기는 2년으로 하며 한 차례만 연임할 수 있다. 다만, 당연직 위원장 및 위원의 임기는 그 직위에 재직하는 기간으로 하고, 인사발령 등 변동이 있을 때에는 후임자가 자동 승계한다.

**제14조(위원의 제척·기피·회피)** ① 위원은 정보공개심의회 공정성 유지를 위하여 자기와 직접 이해관계가 있는 안건의 심의에는 관여할 수 없다.

② 위원은 제1항에 따른 제척사유가 있거나 심의의 공정성을 기대하기 어려운 사유가 있는 경우 관계인은 위원회에 기피신청을 할 수 있고, 위원회는 의결로 기피여부를 결정 한다. 이 경우 기피신청의 대상인 위원은 그 의결에 참여하지 못한다.

③ 위원은 제1항 또는 제2항에 해당하는 경우 스스로 해당 안건의 심의·의결에서 회피하여야 한다.

**제15조(위원의 해촉)** 사장은 위촉직 위원이 다음 각 호의 어느 하나에 해당하는 경우에는 해당 위원을 해촉할 수 있다.

1. 위원의 임무를 성실히 수행하지 아니한 경우
2. 품위를 손상시켜 위원으로서 적합하지 아니하다고 인정되는 경우
3. 제14조 각 항의 어느 하나에 해당하는 데도 불구하고 심의에 참여하여 심의의 공정성을 해친 경우
4. 위원 스스로 직무를 수행하기 어렵다는 의사를 밝힌 경우
5. 그 밖의 사정으로 위원의 임무를 수행할 수 없다고 판단되는 경우

**제16조(회의·의결정족수 등)** ① 위원장은 필요하다고 인정하는 경우에 회의를 소집하고 그 의장이 된다. 단, 연 1회 이상 개최를 원칙으로 한다.

② 심의회 회의는 위원 과반수의 출석으로 회의를 시작하고, 출석위원 과반

수의 찬성으로 의결한다. 다만, 가부 동수일 경우에는 공개로 결정한다.

③ 심의회의 위원이 부득이한 사유로 참석할 수 없는 경우에는 “별지 제1호 서식”의 서면심의 의결서로 의견을 제출할 수 있다. 이 경우 해당 위원은 참석한 것으로 본다.

④ 심의회의 서기는 “별지 제2호서식”의 의결서 및 “별지 제3호서식”의 회의록을 작성하여 전자문서시스템에 등록하고 관리하여야 한다.

**제17조(심의절차)** ① 정보공개 처리 담당관은 제11조제1항 각 호에 해당된다고 판단되는 경우 정보공개 청구가 있는 날부터 2일 이내에 “별지 제4호서식”을 통해 정보공개업무 총괄부서에 심의회 개최를 요청하여야 한다. 이 경우 위원장은 심의회 개최요청 부서의 장에게 필요한 자료를 요구하거나 회의에 참석하게 하여 안건에 대한 설명과 위원의 질의에 답변하게 할 수 있다.  
② 간사는 제출된 안건을 회의 개최 2일 전까지 각 위원에게 개별 통지하여야 한다.

③ 심의회 종료 후 총괄부서는 그 결과를 담당부서 및 청구인에게 즉시 알려주어야 한다. 특히 비공개로 결정된 경우 비공개 법적근거·결정이유, 불복 방법 및 절차를 구체적으로 명시하여야 한다.

**제18조(비밀유지)** ① 심의회의 위원장 및 위원은 심의회 중에 알게 된 사항이나 비밀을 개인적인 이익을 위하여 이용하거나, 그 비밀을 다른 사람에게 누설하여서는 안 된다.

② 심의회의 위원은 회의를 시작하기 전에 “별지 제5호서식”의 정보공개심의 서약서를 작성하여 위원장에게 제출하여야 한다.

**제19조(수당의 지급)** 사장은 위원회에 출석한 외부위원에게 예산의 범위에서 수당 등을 지급할 수 있다.

**제20조(정보공개에 관한 교육의 실시)** ① 총괄부서에서는 다음 각 호의 내용이 포함된 교육을 연 1회 이상 실시하여야 한다.

1. 법 및 정보공개 제도에 관한 내용
2. 정보공개청구의 처리절차 및 불복절차 등 정보공개제도의 운영에 관한 내용
3. 정보공개시스템 및 통합정보공개시스템의 활용에 관한 내용
4. 그 밖에 정보공개 제도의 운영에 필요하다고 인정하는 내용

② 제1항에 따른 교육은 집합교육, 시청각교육, 정보통신망을 이용한 교육 등의 방법으로 실시할 수 있다.

부 칙(내규 제81호, 2023. 6. 16. 제정)

이 내규는 발령한 날부터 시행한다.

[별지 제1호서식](제16조제3항 관련)

## 정보공개심의회 서면심의 의결서

심의일시					
심의안건					
불참사유					
검토의견					
심의위원	소 속	성 명	의결내용		서 명
			가	부	
위 원					

210mm×297mm(백상지 80g/m<sup>2</sup>)

[별지 제2호서식](제16조제4항 관련)



## 정보공개심의회 의결서

심의일시					
심의안건					
의결내용					
사    유					
심사위원	소    속	성    명	의결내용		서    명
			가	부	
위    원    장					
위    원					
위    원					
위    원					
위    원					
위    원					
위    원					
위    원					

위와 같이 심의 의결함.

년    월    일

군포도시공사 정보공개심의회

210mm×297mm(백상지 80g/m<sup>2</sup>)

[별지 제3호서식](제16조제4항 관련)

## 정보공개심의회 회의록

일시 및 장소	○ 일시:       년    월    일(요일) ○ 장소:	작성자	(서명)	
회의 진행순서				
심의안건				
발언요지 (토의내용)				
결정사항 및 표결내용				
특기사항				
참석자	구 분	소 속	성 명	서 명
	위 원 장			
	위 원			
	위 원			
	위 원			
	위 원			
	위 원			
	위 원			

210mm×297mm(백상지 80g/m<sup>2</sup>)

[별지 제4호서식](제17조제1항 관련)

## 군포도시공사

수신자

(경유)

제목 정보공개심의회 개최 요청

『군포도시공사 정보공개 운영내규』 제17조에 따라 정보공개심의를 요청하오니 심의하여 주시기 바랍니다.

청구인 (이의신청)	성명(법인명 등)	
	주소 및 연락처	
정보공개 청구 내용		
심의를 요하는 사항		
담당부서 검토의견		
그 밖의 참고사항		

- 붙임 1. 심의 설명자료 ○부.  
2. 증빙자료(청구서, 결정통지서, 이의신청서, 비공개자료 등) ○부. 끝.

발신명 **의**인

기안자 직위 서명

검토자 직위 서명

결재권자 직위 서명

협조자

시행 부서명-연도별 일련번호(시행일)

접수 부서명-연도별 일련번호(접수일)

우 도로명주소

/ 홈페이지 주소

전화번호( )

팩스번호( )

/ 공사 직원의 전자우편주소 / 공개 구분

210mm×297mm(백상지 80g/m<sup>2</sup>)

## 정보공개심의 서약서

본인은 군포도시공사 정보공개심의회의 위원으로서 객관적이고 공정하게 정보공개심의를 수행하기 위해 다음 사항을 준수할 것을 엄숙히 서약한다.

1. 본인은 군포도시공사의 정보공개심의회에 있어 관련 법규를 준수하며, 공정하고 객관적으로 평가하고 심의할 것을 서약한다.
2. 본인은 정보공개심의 과정에서 취득한 정보 및 관련 자료를 누설 또는 유출하지 않으며, 이에 관여한 경우 관련 법규에 따라 처벌받을 것을 서약한다.

년 월

일

서 약 자

소 속:

직 위:

성 명:

(서명 또는 인)

**군포도시공사 사장 귀하**



## 5. 보수·후생



# 보 수 규 정





# 군포도시공사 보수규정

제정	2019년	10월	15일	규정	제13호
개정	2020년	3월	4일	규정	제43호
개정	2020년	5월	6일	규정	제48호
개정	2020년	6월	12일	규정	제52호
개정	2021년	6월	3일	규정	제75호
개정	2021년	11월	12일	규정	제82호
개정	2022년	11월	30일	규정	제99호
개정	2023년	3월	14일	규정	제105호
개정	2023년	8월	17일	규정	제116호
개정	2024년	12월	27일	규정	제147호
개정	2025년	3월	17일	규정	제151호

## 제1장 총 칙

**제1조(목적)** 이 규정은 군포도시공사(이하 “공사”이라 한다)의 임원 및 직원보수에 관하여 필요한 사항을 규정함을 목적으로 한다.

**제2조(적용범위)** 임직원의 보수는 지방공기업법, 군포도시공사 설립 및 운영 조례, 정관 및 다른 규정에서 정한 것을 제외하고는 이 규정에 의한다. 다만, 업무직근로자의 경우에는 예산의 범위 내에서 업무직근로자관리규정에서 정한 바에 의한다.

**제3조(용어의 정의)** 이 규정에서 사용되는 용어의 정의는 다음 각호와 같다.

1. “보수”라 함은 기본급과 각종 수당을 합산한 금액을 말한다. 다만, 연봉제 적용대상 임직원은 연봉과 각종 수당을 합산한 금액을 말한다.
2. “기본급”이라 함은 직무의 곤란성 및 책임의 정도와 재직기간 등에 따라 직급별, 호봉별로 지급되는 기본급여 또는 연봉을 12분의 1로 나누어 계산한 것을 말한다.
3. “수당”이라 함은 직무여건 및 생활여건에 따라 지급되는 부가급여를 말한다.
4. “승급”이라 함은 일정한 재직기간의 경과 또는 관계규정에 의하여 현재의 호봉보다 높은 호봉을 부여하는 것을 말한다.
5. “보수의 일할계산”이라 함은 그달의 보수를 그 달의 일수로 나누어 계

산하는 것을 말한다.

6. “통상임금”이라 함은 근로기준법상 통상임금을 말한다.

## 제2장 호봉획정과 승급

**제4조(호봉획정 및 승급시행권자)** 호봉획정 및 승급은 관련규정에 의하여 임용권자가 이를 시행한다.

**제5조(초임호봉의 획정)** ① 3급이하 직원을 신규 임용하는 경우에는 초임호봉을 획정한다.

② 경력이 없는 직원의 초임호봉은 “별표 1”에 의한 최저호봉을 부여한다.

③ 경력이 있는 직원의 초임호봉은 “별표 2”에 의한 경력에 따라 그에 상응한 호봉을 가산 부여한다.

④ 제3항의 규정에 불구하고 직원의 초임호봉은 15호봉을 초과할 수 없다. 다만, 우수인력의 경우 인사위원회의 심의를 거쳐 20호봉이내에 조정할 수 있다.

**제6조(호봉의 재획정)** ① 재직 중에 있는 직원이 다음 각 호의 1에 해당하는 경우에는 호봉을 재획정 한다.

1. 새로운 경력을 합산하여야 할 사유가 발생한 경우

2. 제11조 규정에 의하여 승급제한기간을 승급기간에 산입하는 경우

3. 당해 직원에게 적용되는 호봉획정의 방법이 변경되는 경우

② 초임호봉 획정방법이 변경되어 호봉을 재획정하는 때에는 다른 법령에 특별한 규정이 있는 경우를 제외하고는 초임호봉획정의 방법에 의한다.

③ 호봉 재획정에 반영되지 아니한 잔여기간이 있을 때에는 그 기간을 다음 승급 기간에 산입한다.

**제7조(승진시의 호봉획정)** ① 직원이 승진하는 경우에는 승진된 계급에서의 호봉을 획정한다.

② 제1항의 규정에 의하여 승진된 계급에서의 호봉은 “별표 3”의 정하는 바에 의하여 획정한다.

③ 승진된 계급에서의 호봉에 반영되지 아니한 잔여기간은 승진 후 계급에서의 다음 승급기간에 산입한다.

**제8조(호봉의 정정)** ① 호봉의 획정 또는 승급이 잘못된 경우에는 그 잘못된 호봉 발령일자로 소급하여 호봉을 정정한다.

② 제1항의 규정에 의한 호봉의 정정은 현재의 호봉획정 및 승급 시행권자가 행하며, 필요시 종전의 호봉획정 및 승급 시행권자가 시행한 사항을 확인

할 수 있다.

**제9조(정기승급)** ① 직원의 호봉간의 승급에 필요한 기간은 1년으로 한다.

② 직원의 정기호봉 승급 시기는 매월 1일자로 하되 1일자 채용자를 포함하여 승급한다. 단, 2020년 이전 입사자는 해당 입사월 기준 매분기 종료월의 익월(1월, 4월, 7월, 10월) 1일자로 한다. <개정 2021. 6. 3.>

③ 직원이 호봉급의 최고호봉에 도달하였을 때에는 승급하지 아니한다.

**제10조(승급기간의 특례)** 제11조의 승급제한기간은 제9조제1항의 승급기간에 산입하지 아니하되, 다음 각 호의 어느 하나에 해당하는 경우에는 이를 승급기간에 산입한다.

1. 인사규정 제40조 제1항 제2호, 제3호, 제5호 및 제2항 제1호, 제2호의 규정에 의한 휴직은 그 휴직기간
2. 징계처분을 받은 자가 징계처분의 집행이 종료된 날부터 다음의 기간이 경과한 경우의 제11조제1항제2호의 기간. 다만, 징계처분을 받고 그 집행이 종료된 날부터 다음의 기간이 경과하기 전에 다른 징계처분을 받은 때에는 각각의 징계처분에 대한 다음의 기간을 합산한 기간이 경과하여야 한다.

강등 : 9년

정직 : 7년

감봉 : 5년

견책 : 3년

3. 징계의결이 요구되어 직위해제처분을 받은 자가 그 처분의 사유가 된 징계처분이 소청심사위원회의 결정 또는 법원의 판결에 의하여 무효 또는 취소로 확정된 경우(징계의결 요구에 대하여 관할 징계위원회가 징계하지 아니하기로 의결한 경우를 포함한다)와 형사사건으로 기소되어 직위해제처분을 받은 자가 그 처분의 사유가 된 형사사건이 법원의 판결에 의하여 무죄로 확정된 경우의 그 직위해제기간
4. 면직·해임 또는 파면처분이 소청심사위원회 또는 법원의 결정이나 판결로 무효 또는 취소된 경우 그 면직·해임 또는 파면처분으로 인한 퇴직기간

**제11조(승급의 제한)** ① 다음 각호의 1에 해당하는 자는 당해 기간동안 승급할 수 없다.

1. 징계처분, 직위해제 또는 휴직 중에 있는 자
2. 징계처분의 집행이 끝난 날(강등의 경우에는 직무에 종사하지 못하는 3개월이 끝난 날을 말한다. 이하 같다)부터 다음 각목의 기간(「지방공무원법」 제69조의2 제1항 각 호의 어느 하나의 사유로 인한 징계처분과

성폭력·성희롱 및 성매매로 인한 징계처분의 경우에는 각각 6개월을 가산한 기간)이 지나지 아니한 자

가. 강등, 정직 : 18개월

나. 감봉 : 12개월

다. 견책 : 6개월

② 제1항의 규정에 의하여 승급제한기간중에 있는 자가 다시 징계처분이거나 기타의 사유로 승급을 제한받는 경우의 그 승급제한기간은 제1항의 규정에 의한 승급제한기간이 만료된 날부터 기산한다.

③ 직원이 징계처분을 받은 후 당해계급에서 훈장·포장·국무총리 이상의 표창 또는 제안의 채택으로 포상을 받은 경우에는 최근에 받은 가장 중한 징계처분에 한하여 제1항제2호에 규정에 승급제한기간의 2분의 1을 단축할 수 있다.

④ 2호의 기간 중 호봉승급일이 경과된 경우 제한기간 만료 직후의 승급일에 승급한다.

### 제3장 보수의 지급 및 계산

**제12조(보수의 지급방법)** ① 보수는 본인에게 직접 지급함을 원칙으로 하며, 법령 및 다른 규정에 정하는 경우를 제외하고는 본인의 동의 없이 타인에게 지급하거나 그 일부를 공제할 수 없다.

② 보수는 본인의 예금계좌에 이체함을 원칙으로 한다. 다만 부득이한 경우에는 제한적으로 현금지급 할 수 있다.

**제12조의2(보수의 공제 방법)** ① 매월 본인의 보수에서 일정금액을 정기적으로 공제받고자 하거나, 이를 변경 또는 취소하고자 하는 경우 각각의 항목(예 : 상조회비, 동호회비 등)에 대하여 원천징수 동의(신규, 변경, 철회)서 “별지 제1호 서식”를 작성하고 자필 서명을 하여 제출하여야 한다.

② 원천징수 동의(신규, 변경, 철회)서는 제출한 날로부터 유효하다.

③ 원천징수에 대한 변경 사유 발생시 ‘원천징수 관리대장’(별지 제2호 서식)을 작성하여 항목별로 원천징수 동의(변경 또는 철회)사항에 대하여 그 일자 및 내용 등을 기재하여야 하며, 원천징수 동의서와 함께 제출해야 한다.

**제13조(보수의 지급일)** ① 보수는 매월 20일에 지급한다. 다만, 지급일이 토요일 또는 공휴일인 때에는 그 전일에 지급한다.

② 퇴직자와 휴직자에 대하여는 제1항의 규정에 불구하고 퇴직 또는 휴직일에 보수를 지급할 수 있다.

③ 시간외근무, 야간근무, 휴일근무에 따른 수당은 익월 보수지급일에 함께 지급하며 연차수당은 당해연도 말에 지급한다.

**제14조(보수의 계산기간)** ① 보수의 계산은 당월 1일부터 말일까지로 하되, 결근, 휴직, 퇴직 및 기타사유로 인하여 정산할 기본급과 체수당은 익월 급여에서 정산한다.

② 보수는 신규채용, 전보, 복직, 휴직, 승진, 징계 등 기타 어떠한 경우에 있어서도 모두 발령일을 기준으로 월 지급액을 일할로 계산하여 지급한다.

③ 다음 각 호의 어느 하나에 해당하는 경우에는 면직되거나 휴직한 날이 속하는 달의 보수 전액을 지급한다. <개정 2023. 8. 17.>

1. 5년 이상 근속한 근로자가 월 중에 15일 이상을 근무한 후 면직되는 경우. 다만, 금고 이상의 형을 받거나 파면 또는 해임에 의하여 면직되는 경우는 제외한다.

2. 2년 이상 근속한 근로자가 「병역법」이나 그 밖의 법률에 따른 의무를 수행하기 위하여 휴직한 경우

3. 직원이 재직 중 공무로 사망하거나 공무상 질병 또는 부상으로 재직 중 사망하여 면직(그 달 1일자로 면직되는 경우는 제외한다)된 경우

④ 제3항에 따라 보수를 지급하는 경우 징계처분이나 그 밖의 사유로 보수가 감액(결근으로 인한 봉급의 감액은 제외한다)되어 지급 중인 근로자에게는 감액된 봉급을 계산하여 그 달의 봉급 전액을 지급한다. <신설 2023. 8. 17.>

⑤ 성과급 지급을 위한 기관평가등급과 개인 근무평정이 결정되지 않은 상태에서 퇴직한 자는 직전 최종 평가등급과 근무평정 결과를 기준으로 한다.

⑥ 기타 보수지급에 관한 사항은 지방공무원 보수규정을 준용한다.

**제15조(휴직자의 보수)** ① 휴직 중의 직원에 대하여는 다음 각 호에 따라 보수를 지급한다.

1. 업무상 질병 또는 공상으로 인한 경우에는 근로복지공사에서 지급하는 산업 재해보험급여로 하되, 보험급여액과 보수의 차액은 공사에서 지급한다.

2. 신체 또는 정신상의 장애로 인한 장기휴양을 위하여 휴직한 경우에는 그 기간 중 기본급은 7할을 지급하며, 수당은 “별표 4”에 의한다.

3. 공사의 필요에 의하여 직무와 관련된 분야의 해외유학 또는 1년 이상의 국외연수를 위하여 휴직한 경우에는 그 기간 중 기본급은 5할을 지급할 수 있으며, 수당은 “별표 4”에 의한다. 이 경우 지급기간은 3년을 초과할 수 없다.

4. 기타 법률의 규정에 의한 업무를 수행하기 위하여 직무를 이탈하게 된 경우에는 그 기간 중 발령일로부터 기본급을 지급한다.
5. 병역법에 의한 징집 및 천재지변 또는 전시사변이나 기타 사유로 생사 또는 소재의 불분명으로 인한 휴직의 경우에는 그 기간 중 휴직 발령일로부터 보수를 지급하지 아니한다.

② 기타 이 규정에서 정하지 않은 규정은 지방공무원 보수규정 및 수당규정에 따른다.

**제16조(직위해제자의 보수)** ① 임원과 직원의 직위가 해제되었을 때에는 그 기간 중 기본급은 8할을 지급하고 연봉제의 경우 연봉월액의 7할을 지급하며, 수당은 “별표 4”에 의한다. 다만, 직위해제된 자가 직위해제일로부터 3월이 경과하여도 직위를 부여받지 못한 때에는 그 3월이 경과한 후의 기간 중에는 기본급의 5할을 지급하고 연봉제의 경우 연봉월액의 4할을 지급한다.

② 직위해제 처분 또는 징계처분이 무효·취소되는 경우에는 해당기간 동안 지급이 제한된 보수를 소급하여 지급한다. <개정 2023. 8. 17.>

③ 형사사건으로 기소되어 직위해제 처분을 받은 사람이 그 처분의 사유가 된 형사사건에 대해 법원의 판결에 따라 무죄로 확정된 경우, 징계처분을 받지 아니하고 비위행위에 대한 수사 결과 혐의없음으로 사법경찰관이 불송치 하거나 검사가 불기소한 경우에는 해당기간 동안 지급이 제한된 보수를 소급하여 지급한다. <신설 2023. 8. 17.>

**제17조(징계처분기간의 보수)** 징계처분에 따른 보수의 지급은 다음 각 호와 같다.

1. 감봉처분을 받은 자에 대하여 감급(減給)의 제재를 정할 경우에 그 감액은 1회의 금액이 평균임금의 1일분의 2분의 1을, 총액이 1임금지급기의 임금총액의 10분의 1을 초과하지 않는 범위내에서 감액하여 지급한다.
2. 강등처분을 받은 자는 3개월간 보수의 3분의 2를 감액 지급한다.<개정 2022.11.30.>
3. 정직처분을 받은 자는 그 기간 동안 임금을 지급하지 아니한다.<신설 2022.11.30.>

**제18조(결근자의 보수)** ① 취업규정에서 규정하는 법정휴가, 연월차휴가, 특별유급휴가를 초과하여 유계결근한 자에 대하여는 초과유계 결근일수에 대하여는 제 수당을 지급하지 아니한다.

② 무계결근자의 결근일수에 대하여는 보수를 지급하지 아니한다.

## 제4장 기 본 급

**제19조(기본급)** ① 임직원의 연봉액과 기본급은 “별표5”의 해당연봉 또는

기본급 기준표와 같다.

② 수습기간중의 직원의 기본급은 본봉 및 직책급과 초임 호봉급을 지급하며, 수당은 근무조건이 유사한 당해 직급의 직원과 동일하게 지급한다.

## 제5장 제수당 및 성과급

제20조(수당 및 성과급 지급) ① 공사에서 지급하는 수당과 인센티브성과급의 종류 및 지급기준은 “별표6”에 의한다.

② 결근한자에게는 매월 1일에 대하여 일액(수당월액을 그달의 일수를 나눈 금액을 말한다)을 감하여 지급한다.

③ 2개 이상의 국가기술자격 소지자에 대하여는 그 중 활용도가 높은 기술자격에 대해서만 수당을 지급한다.

## 제6장 연 봉 제/임금피크제

제21조(연봉제) 연봉제 대상 임원 및 직원에 대한 연봉지급에 대해서는 연봉제 규정에 따른다.

제22조(임금피크제) ① 사장은 청년 일자리 창출 등을 위하여 임금피크제를 시행할 수 있다.

② 제1항에 따른 임금피크제 세부운영 기준은 사장이 별도로 정한다.

## 제7장 퇴 직 금

제23조(퇴직금) 임원 및 직원이 퇴직할 때에는 퇴직금을 지급하며 그 지급기준은 퇴직금규정에 의한다.

## 제8장 보 칙

제24조(파견공무원의 보수 등) 공무원의 신분으로 공사에 파견되어 근무하는 파견공무원의 보수 및 제수당은 원소속 부서에서 지급한다. 다만, 공무원파견수당은 예산의 범위 내에서 공사에서 지급한다.

제25조(비상임 임원의 보수 및 수당) ① 비상임 임원에게는 보수를 지급하지 아니한다.

② 당연직이 아닌 비상임 임원에 대해서는 예산의 범위 내에서 사외이사 수당을 지급할 수 있다.

제26조(잔무처리기간 중의 보수) 휴직 또는 퇴직한 직원이 업무인계 또는



잔무처리로 인하여 1개월 범위 내에서 사장의 승인을 받아 계속 근무한 경우에는 종전과 같이 동일한 보수를 일할 계산하여 지급한다.

**제27조(단수의 처리)** 보수 계산시의 단수처리는 “10원” 단위까지 산출하고 “10원” 미만은 절사한다.

**제28조(준용)** 이 규정에서 규정되지 않은 사항은 근로기준법의 규정에 의한다.

**제29조(위임규정)** 이 규정 시행에 관하여 필요한 사항은 내규로 정한다.

## 부 칙

이 규정은 공사가 설립되는 날로부터 시행한다.

### 부 칙(2020. 3. 4 개정 제43호)

이 규정은 발령일로부터 시행하되, 2020년 2월 13일부터 소급하여 적용한다.

### 부 칙(2020. 5. 6 개정 제48호)

이 규정은 발령한 날부터 시행한다.

### 부 칙(2020. 6. 12 개정 제52호)

이 규정은 발령일로부터 시행하되, 2020년 5월 1일부터 소급하여 적용한다.

### 부 칙(2021. 6. 3. 개정 제75호)

이 규정은 발령한 날부터 시행한다.

### 부 칙(2021. 11. 12. 개정 제82호)

①(시행일) 이 규정은 발령한 날부터 시행한다.

②(경과조치) 기존 직원은 2021년 1월 1일부터 적용한다.

### 부 칙(2022. 11. 30. 개정 제99호)

이 규정은 발령한 날부터 시행한다.

### 부 칙(2023 3. 14. 개정 제105호)

이 규정은 발령한 날부터 시행하되, 2023년 1월 1일부터 소급적용한다.

부 칙(규정 제116호 2023. 8. 17. 개정)  
이 규정은 발령한 날부터 시행한다.

부 칙(규정 제147호 2024. 12. 27. 개정)  
이 규정은 2025. 1. 1. 부터 시행한다.

부 칙(규정 제151호 2025. 3. 17. 개정)  
이 규정은 2025. 3. 1. 부터 시행한다.

[별표 1]

## 직종·직급별 호봉

직 종	직 급 별	호 봉	
		최 저	최 고
일 반 직	3 ~ 7급	1	30

[별표 2]

## 경력환산 기준표

적 용 대 상	적용률
<ul style="list-style-type: none"> <li>○ 국가 및 지방공무원(임시직 제외)으로 근무한 경력               <ul style="list-style-type: none"> <li>- 국가공무원법 제2조, 지방공무원법 제2조</li> </ul> </li> <li>○ 군경력(전투경찰, 의무경찰, 공익근무요원 근무기간포함)</li> <li>○ 정부투자기본관리법에 의한 정부투자기관, 법률에 의하여 설립된 공사, 공사, 지방공기업법에 의한 지방공사 및 지방공사에서 근무한 경력</li> </ul>	100%
<ul style="list-style-type: none"> <li>○ 공무원연금법 제47조, 동시행규칙에 정한 공공기관에서 근무한 경력</li> <li>○ 은행법 제2조, 제5조에 정한 금융기관에서 근무한 경력</li> <li>○ 초·중등교육법 제2조 및 고등교육법 제2조에 정한 각종 학교(유치원 제외)에서 근무한 경력</li> <li>○ 관련 특별법에서 정한 기타 공공사체 및 전문교육기관에서 근무한 경력</li> <li>○ 국가기관 또는 지방자치단체(투자기관 포함)의 상용직원으로 근무한 경력</li> <li>○ 퇴직당시 종사원 500인 이상 기업체에서 근무한 경력</li> </ul>	80%
<ul style="list-style-type: none"> <li>○ 상장 기업체(거래소 시장에 한정한다)로서 해당분야 종사자</li> <li>○ 퇴직당시 종사원 300인 이상 500인 미만 기업체에서 근무한 경력</li> </ul>	60%
<ul style="list-style-type: none"> <li>○ 퇴직당시 종사원 50인 이상 300인 미만 기업체에서 근무한 경력 (50인미만 인정치 않음)</li> </ul>	50%
<p>1. 이 기준에 예시되지 않은 직종 또는 모호한 경우에는 지방공무원 보수규정을 준용한다.</p> <p>2. 이중경력은 본인에게 유리한 하나만을 적용한다.</p> <p>3. 경력기관 환산은 월수를 단위로 하고, 15일이상은 1개월 단위로 하며, 총 경력환산년수 중 1년 미만 월수는 당 공사 당해직급에 재직할 경력으로 인정하며, 입사 후 실제 근무연수를 더하여 1년이 되면 정기 승급시에 1호봉을 승급케 한다. 다만, 경력의 성격이 바뀌는 경우에는 해당기간만 적용한다.</p>	

[별표 3]

## 승진시 호봉 확정표

승진전 호 봉	승진 후 호 봉	승진전 호 봉	승진 후 호 봉	승진전 호 봉	승진 후 호 봉
1	1	11	10	21	20
2	1	12	11	22	21
3	2	13	12	23	22
4	3	14	13	24	23
5	4	15	14	25	24
6	5	16	15	26	25
7	6	17	16	27	26
8	7	18	17	28	27
9	8	19	18	29	28
10	9	20	19	30	29

[별표 4]

## 장기근속.운영.가족.자녀학비보조 대우수당 감액지급표

구 분	정 직 기간중	감 봉 기간중	직위해제 및 휴직기간중		
			기본급의 8할 (연봉월액의 7할)이 지급되는 경우	기본급의 7할 (연봉월액의 6할)이 지급되는 경우	기본급의 5할 (연봉월액의 4할)이 지급되는 경우
감액할 금 액	수당액의 2/3	수당액의 1/3	수당액의 2할	수당액의 3할	수당액의 5할
<p>1. 휴직기간이라 함은 신체 또는 정신상의 장애(私傷病)로 인한 휴직기간을 포함한다.</p> <p>2. 감액 지급율은 복리후생비 지급 시에도 준용한다.</p>					

[별표 5] <개정 2020. 5. 6., 2020. 6. 12., 2021. 11. 12.>

## 임직원의 연봉기준표

(월지급액, 단위 : 원)

구 분	봉 급	비 고
사 장	공무원 3급 22호봉	
일반 2급	공무원 4급 13호봉	내부승진자는 해당 호봉 적용

## 직원의 기본급기준표

(월지급액, 단위 : 원)

공무원 공 단	기 준 표						비 고
	4급	5급	6급	7급	8급	9급	
일반직 2급	당해호봉 상 당						본 보수표는 일반직공무원 보수표를 준용하며, 공무원보수표 변경시 그에 따른다.
일반직 3급		당해호봉 상 당					
일반직 4급			당해호봉 상 당				
일반직 5급				당해호봉 상 당			
일반직 6급					당해호봉 상 당		
일반직 7급						당해호봉 상 당	

※ 기본급 기준표는 “별표 2”의 경력환산에 따른 결과를 적용한다.

<삭 제><개정 2018. 3. 7>

[별표 6] <개정 2020.3.4., 2020.6.12.,2021.1.21.,2023. 3. 14.,2024.2.13. 2024. 12. 27., 2025. 3. 17.>

## 제수당 지급기준표

구 분	지급율 및 지급액	지급대상 및 기준																			
장기근속수당	<ul style="list-style-type: none"> <li>· 5년 이상 10년 미만 : 월 50,000원</li> <li>· 10년 이상 15년 미만 : 월 60,000원</li> <li>· 15년 이상 20년 미만 : 월 80,000원</li> <li>· 20년 이상 : 월 100,000원</li> </ul>	<ul style="list-style-type: none"> <li>· 임직원</li> </ul>																			
가족수당	<ul style="list-style-type: none"> <li>· 지방공무원 수당 등에 관한 규정 준용</li> </ul>	<ul style="list-style-type: none"> <li>· 임직원으로서 부양가족이 있는 자</li> </ul>																			
자녀학비 보조수당	<ul style="list-style-type: none"> <li>· 해당 직원의 자녀가 취학한 학교에서 발행한 공납금 납입영수증 또는 공납금 납입고지서에 적힌 학비 전액 (수업료와 학교운영지원비를 합산한 금액)</li> </ul>	<ul style="list-style-type: none"> <li>· 중·고교에 취학자녀가 있는 임직원</li> </ul>																			
시간외근무수당	<ul style="list-style-type: none"> <li>· 통상임금/209×1.5×시간</li> </ul>	<ul style="list-style-type: none"> <li>· 직원 (직책급업무수행경비 대상자 제외)</li> </ul>																			
야간근무수당	<ul style="list-style-type: none"> <li>· 통상임금/209×0.5×시간</li> </ul>	<ul style="list-style-type: none"> <li>· 직원 (직책급업무수행경비 대상자 제외)</li> </ul>																			
휴일근무수당	<ul style="list-style-type: none"> <li>· 통상임금/209×1.5×시간</li> </ul>	<ul style="list-style-type: none"> <li>· 직원 (직책급업무수행경비 대상자 제외)</li> </ul>																			
기술 정보수당	<table border="1" style="width: 100%; border-collapse: collapse; margin: 10px 0;"> <thead> <tr> <th style="text-align: center;">구분</th> <th style="text-align: center;">직(등)급</th> <th style="text-align: center;">금액</th> </tr> </thead> <tbody> <tr> <td rowspan="2" style="text-align: center;">해당분야 종사자</td> <td style="text-align: center;">일반직 3급 이하</td> <td style="text-align: center;">30,000원</td> </tr> <tr> <td style="text-align: center;">일반직 6급 이하</td> <td style="text-align: center;">20,000원</td> </tr> <tr> <td rowspan="5" style="text-align: center;">관련 자격 사항</td> <td style="text-align: center;">기술사</td> <td style="text-align: center;">50,000원</td> </tr> <tr> <td style="text-align: center;">기능장, 기사</td> <td style="text-align: center;">30,000원</td> </tr> <tr> <td style="text-align: center;">산업기사</td> <td style="text-align: center;">20,000원</td> </tr> <tr> <td style="text-align: center;">운전원</td> <td style="text-align: center;">20,000원</td> </tr> <tr> <td style="text-align: center;">법정선입자</td> <td style="text-align: center;">10,000원</td> </tr> </tbody> </table>	구분	직(등)급	금액	해당분야 종사자	일반직 3급 이하	30,000원	일반직 6급 이하	20,000원	관련 자격 사항	기술사	50,000원	기능장, 기사	30,000원	산업기사	20,000원	운전원	20,000원	법정선입자	10,000원	<ul style="list-style-type: none"> <li>· 「국가기술자격법」에 의한 국가 자격취득자로서 해당기술 기능분야에 근무하는 직원에 한함</li> <li>· 단, 본부장 직위의 경우 해당 업무를 직접 담당하는 직원에 한함</li> </ul>
구분	직(등)급	금액																			
해당분야 종사자	일반직 3급 이하	30,000원																			
	일반직 6급 이하	20,000원																			
관련 자격 사항	기술사	50,000원																			
	기능장, 기사	30,000원																			
	산업기사	20,000원																			
	운전원	20,000원																			
	법정선입자	10,000원																			



구 분	지급율 및 지급액	지급대상 및 기준
연차수당	• 통상임금/209×1.0×8시간×미 사용일수	• 직원
당직근무수당	• 일·숙직 : 1인 60,000원	• 예산의 범위 내에서 지급한다.
위원회참석수당	• 이사회 등 : 1인 100,000원 (2시간이상시 50,000원 추가)	• 예산의 범위 내에서 지급한다.
위험근무수당	• 갑종 : 월 50,000원, • 을종 : 월 40,000원	• 위험한 직무에 상시적으로 종사 하는 직원
대우수당	• 지방공무원 수당 등에 관한 규정을 따른다.	• 대우직원으로 선발된 자
운영수당	• 월 기본급의 8%	• 직원
관리업무수당	• 월 기본급의 9%	• 사장, 본부장, 경영기획실장
장려수당	• 월70,000원	• 환경자원부 근무직원
해고예고수당	• 통상임금 × 1개월	• 해고대상자에게 30일 이전에 해고예고를 하지 못한 경우
공무원 파견수당	• 9급~8급 : 월300,000원 • 7급~6급 : 월400,000원 • 5급 : 월600,000원	• 파견근무기간 산정방법 - 15일 이상은 1월로 산정 - 15일 미만은 절사
인센티브성과급	• 연봉(보수)월액× 450 ~ 0%	• 군포시장이 정한 당해연도 지급율에 따라「지방공기업예산편성기준」 에 의함
특수업무수행 활동비	• 월 80,000원	• 「지방공기업예산편성기준」에 의함
업무대행수당	• 월 200,000원	• 「지방공기업예산편성기준」에 의함

[별지 제1호 서식]

### 원천징수 동의(신규, 변경, 철회)서1)

직원	소속		직급		
	성명		생년월일		
원천징수동의사항	구분2)	동의사항3)	금액(단위:원)	기간4)	동의사유 등5)

본인은 근로기준법 제43조제1항에 따라 상기 내역이 매월 본인의 보수에서 원천징수되는 것을 동의(또는 변경, 철회)합니다.

년      월      일  
 신청인    성명                      ( 인 )

군포도시공사 지출원 귀하

- 1) 원천징수 동의(신규, 변경, 철회)서는 원천징수 동의 항목별(예 : 상조회비, 동호회비 등)로 1매씩 작성
- 2) 신규 신청, 변경, 철회로 구분하여 작성
- 3) 구체적으로 기재 (예 : OO상조회비)
- 4) 기간을 미기재할 경우에는 변경 및 철회하기전까지 동의한 것으로 보며, 필요시 기간 기재 가능
- 5) 원천징수 동의(또는 변경, 철회)사유를 반드시 기재

[별지 제2호 서식]

## 원천징수 관리대장

항목6) : (예 : OO상조회비 등)

연번	년월일	소속	직급	성명	동의사항(금액)7)	비고8)
1						
2						
3						
4						
5						
6						
7						
8						
9						
10						
11						
12						
13						
14						
15						
16						
17						
18						
19						
20						
21						
22						
23						
24						
25						
26						
27						
28						
29						
30						

6) 항목은 원천징수 항목별(예 : OO상조회비, OO동호회비 등)로 작성

7) 동의사항을 변경하는 경우에는 변경사항을 기재

8) 신규 신청, 변경, 철회로 구분하여 작성



# 보수규정 시행내규



## 군포도시공사 보수규정 시행내규

제정	2019년	10월	15일	내규	제 3호
개정	2020년	3월	4일	내규	제25호
개정	2020년	5월	6일	내규	제30호
개정	2020년	6월	12일	내규	제32호

**제1조(목적)** 이 내규는 군포도시공사 보수규정(이하 “규정”이라 한다)에서 위임된 사항과 그 시행에 관하여 필요한 사항을 규정함을 목적으로 한다.

**제2조(제수당 지급기준)** 규정 제20조의 수당 지급기준은 다음과 같다.

1. 장기근속수당 지급일은 공사 입사일로부터 기산하되, 3년 이내의 군복무기간을 포함한다.
2. 가족수당

가. 임직원으로서 부양가족이 있는 자에 대하여는 예산의 범위 내에서 매월 보수지급일에 지급하되, 부양가족의 수는 배우자포함 총 4인 이내로 한다. 다만, 2005년 1월1일 이후 출생한 자녀의 경우에는 부양가족의 수가 4인을 초과 하더라도 가족수당을 지급한다.

나. “부양가족”이라 함은 부양의무를 가진 직원과 주민등록표상 세대를 같이하는 자로서 당해 직원의 주소 또는 거소에서 현실적으로 생계를 같이 하는 다음 각 호의 1에 해당하는 자를 말한다. 다만, 취학, 요양 또는 주거의 형편이나 직원의 근무형편에 의하여 당해 직원과 별거하고 있는 가족은 부양가족에 포함한다.

- 1) 배우자
- 2) 본인 및 배우자의 60세(여자인 경우에는 55세) 이상의 직계존속 및 60세 미만의 직계존속 중 폐질상태의 정도가 심한 자
- 3) 본인 및 배우자의 19세 미만의 직계비속 및 19세 이상의 직계비속 중 폐질 상태의 정도가 심한 자
- 4) 본인 및 배우자의 형제자매중 장애의 장애의 정도가 심한 자와 본인 및 배우자의 부모가 사망하거나 장애의 정도가 심한 자인 경우 본인 및 배우자의 19세 미만의 형제자매

다. “나”항 제 2호 내지 4호의 규정에서 “장애의 정도가 심한 자”라 함은 다음 각 호의 어느 하나에 해당하는 자를 말한다.

- 1) 「장애인복지법 시행령」 제2조에 따른 등록장애인
- 2) 「국가유공자 등 예우 및 지원에 관한 법률 시행령」 제14조에 따른

상이등급 제1급 내지 제7급

- 3) 「산업재해보상보험법 시행령」 제53조에 따른 장해등급 제1급부터 제6급까지
- 4) 「공무원연금법 시행령」 제45조 또는 「사립학교교직원 연금법 시행령」 제55조에 따른 등록장애인
- 5) 「군인연금법 시행령」 제47조에 따른 상이등급 제1급 내지 제6급
- 6) 그 밖에 제1호 내지 제5호에 따른 장애에 준하는 자로서 행정안전부장관이 정하는 자

라. 부부가 공사에 동시 취업할 때 배우자 가족수당은 그중 1인에게 지급하며 동일한 부양가족에 대하여 부양하는 직원이 2인 이상인 때에는 그중 1인에게만 수당을 지급한다.

마. 가족수당을 지급받고자 하는 직원은 주민등록등본 등 필요한 서류를 첨부하여 부양가족 신고서 “별지 제1호서식”을 급여담당 부서에 제출하여야 한다. 부양가족에 변동이 생긴 경우에도 또한 같다.

바. 가족수당은 주민등록등본을 제출한 날이 속하는 달부터 지급하고 부양가족의 요건을 상실한 자에 대한 수당은 요건을 상실한 날이 속하는 달분까지 지급한다.

사. 사장은 직원이 허위의 방법으로 가족수당을 지급받은 때에는 그 지급받은 수당에 해당하는 금액을 변상하도록 하고 당해직원에 대하여는 1년의 범위 내에서 가족수당의 지급을 정지한다.

### 3. 자녀학비보조수당

가. 중·고교 취학자녀가 있는 직원에게는 예산의 범위 내에서 “매년 3월(신입생일 경우 4월), 6월, 9월, 11월의” 보수일에 지급한다. 다만, 자율활동비와 급식비는 제외하며, 자녀가 법령에 의하여 학비가 면제되거나 학비가 무상인 학교에 취학하고 있는 경우에는 지급하지 아니한다.<개정 2020. 5. 6>

나. “가”목에서 “자녀”라 함은 동일 가족관계등록부에 있는 자녀(주민등록상 세대를 같이하는 이혼한 여자 직원의 자녀를 포함한다)를 말하며, “중·고교”라 함은 초·중등교육법의 규정에 의하여 교육을 실시하는 학교 또는 사회교육법 제10조의 규정에 의하여 중학교, 고등학교를 졸업한 자와 동등한 학력을 인정받는 사회교육시설을 말하고, “학비”라 함은 수업료와 학생회비를 포함한 육성회비 또는 학교운영비를 말한다. 또한 신입생의 입학금도 포함한다.

다. 자녀학비보조수당을 받고자 하는 직원은 “별지 제2호 서식”의 지급신청서(납부영수증 첨부)를 급여담당 부서에 제출하여야 한다.

라. 자녀학비보조수당은 “가”목의 기별수당 지급일을 기준으로 계산하되 기중에 수당을 지급받을 자격이 개시 또는 상실되는 경우에는 이를 지급 또는 환수한다.



이 경우 보수지급 일수 15일 이상은 1월로 계산하고 15일 미만은 계산하지 아니한다. 다만, 직원신분은 계속되나 그 취학자녀가 학비를 납부하고 사망, 퇴학 또는 기타 사유로 학업을 중단할 경우에는 당해 기분의 수당을 전액 지급한다.

마. 가족수당 지급기준 중 “라”, “사”목의 규정은 자녀학비보조수당 지급기준에 이를 준용한다.

#### 4. 시간외근무수당

가. 근무명령에 의하여 규정된 근무시간외에 근무한 직원에 대하여는 예산의 범위 내에서 시간외근무수당을 지급한다.

나. 시간외근무수당 지급기준은 근로기준법이 정하는 바에 따른다.

다. 시간외근무를 명하는 경우 시간외근무일지 “별지 제3호서식”를 작성한 후 최종근무 종료시까지 당직책임자에게 근무사실에 대한 확인을 받아야 한다.

라. 시간외근무 명령권자는 개인별로 시간외근무내역표 “별지 제4호서식”를 작성하여 매월 말일까지 급여담당 부서에 제출하여야 한다.

마. 휴일근무수당 및 야간근무수당의 경우에도 또한 같다.

#### 5. 야간근무수당

가. 야간에 한하여 근무하는 자와 주·야 교체근무자로서 야간근무를 하는 자에 대하여는 예산의 범위 내에서 야간근무수당을 지급한다.

나. 야간근무는 1일 8시간 기준(22:00~익일06:00)으로 한다.

#### 6. 휴일근무수당

가. 휴일에 근무(휴일근무 후 평일에 대체휴무하는 경우는 제외한다)하는 자로서 근무명령에 따라 휴일에 특별히 출근하여 근무한 자에 대하여 예산의 범위 내에서 실제 근무일수를 산정하여 지급한다.

나. 가항의 휴일의 범위는 관공서의공휴일에관한규정상의 공휴일을 말한다.

다. 가항의 근무시간은 취업규정상의 평일 근무시간에 해당하는 시간을 근무한 경우에만 휴일근무 1일로 하고 그 이외의 근무시간은 시간외근무시간으로 지급한다.

라. 동일근무 시간에 대하여 시간외근무수당과 병급 지급하지 않는다.

#### 7. 기술정보수당

가. 국가기술자격법에 의한 해당 자격증을 소지하고, 해당업무분야(전기, 기계, 통신, 가스, 보일러, 대기, 수질, 운전 등)에 종사하는 직원으로 발령일을 기준으로 다음 각 호의 사항에 따라 지급한다.

1) 일반직 : 자격 + 직급 + 범정선임

2) <삭제>

3) <삭제>

나. 지급대상자로 지정을 받고자 하는 자는 당해 기술자격을 증명하는 서류를 첨부하여 인사담당 부서에 등록하여야 한다.

8. 연차수당

가. 취업규정 제27조의 소정의 연차휴가기간을 사용하지 아니하고 계속 근무한 직원에게는 예산의 범위 내에서 연차수당을 지급한다. 다만, 연차수당을 지급할 수 있는 대상일수는 20일을 초과할 수 없다.

나. 연차수당은 당해 12월 말일을 기준으로 당해 12월중에 지급하고 익년 1월에 정산한다.

다. 취업규정상 휴가자와 업무상 부상, 질병 및 산전산후 휴가기간은 연차 계산에 있어 출근한 것으로 본다. 다만, 병가일수, 결근일수, 휴직일수, 정직일수, 및 직위해제 일수는 이를 휴가일수에서 공제한다.

라. 연차수당의 지급기준은 당해 12월31일 현재(연도 중에 퇴직한 경우에는 퇴직전일)의 봉급액을 기준으로 하되, 직위해제, 징계처분 등 그 밖의 사유로 봉급이 감액 지급되는 경우에는 감액되기 전의 봉급으로 한다.

9. 당직근무수당은 당직규정에 의거 공사에서 당직근무를 한 직원에게 예산의 범위 내에서 매월 정산하여 지급한다.

10. 위원회참석수당의 지급은 공사에서 운영하는 이사회 및 위원회에 참석하는 위원에게 「지방공기업예산편성기준」을 준용하여 지급한다.

11. 위험근무수당의 지급은 위험한 직무에 상시적으로 종사하는 직원에게 다음 표에 따라 지급한다.

구분	지급기준	비고
갑종	가. 고압 3,300볼트 이상인 전력을 이용하여 작업에 직접 종사하는 사람 나. 가스 또는 주유(충전)시설에 안전관리업무를 주된 업무로 하는 사람	자격증을 소지하고 해당업무 종사자
을종	가. 보일러 장치 가동 및 관리업무 종사자	
	나. 공급전압 220볼트 이상인 전기를 취급하는 자	
	다. 폐수처리장에서 황산 등 자극성 화공약품 취급자	
	라. 대기오염물질시료채취·측정을 위하여 연돌에 올라가 작업하는자	

※ 기술정보수당과 상호병급 가능

12. 대우수당은 인사규정 제30조에 의하여 대우직원으로 선발된 자에 대하여 예산의 범위 내에서 지급할 수 있다. 다만, 대우수당과 월봉급액을 합산한 금액이 상위직급으로 승진시의 월봉급액을 초과한 경우에는 당해 직급 월봉급액과 상위직급 월봉급액의 차액을 대우수당으로 지급한다.

13. 운영수당은 직원에게 지급한다.<개정 2020.6.12.>

14. 관리업무수당은 사장, 본부장, 경영기획실장에게 지급한다. <개정 2021.1.21. 2024. 2. 13.>

15. 장려수당은 환경자원부에 근무하는 직원에게 지급한다.

16. 해고예고수당은 해고대상자에게 30일 이전에 해고예고를 하지 못한 경우 통상임금의 1월분에 해당하는 수당을 지급한다.

17. 공무원파견수당은 공사에 파견근무를 하는 공무원 직급을 기준으로 파견 근무기간동안(15일이상은 1월, 15일 미만은 절사)지급한다.

18. 인센티브성과급은 군포시장이 정한 당해연도 지급률에 따라 개인별 근무 실적 등을 기준으로 차등을 두며 「지방공기업예산편성기준」을 준용하여 지급한다.

19. 특수업무수행활동비는 「지방공기업예산편성기준」에 의한 특정업무담당 분야에 근무하는 직원에게 지급한다.

20. 업무대행수당은 예산의 범위 내에서 「지방공기업예산편성기준」을 준용하여 지급한다. 업무대행자 지정시는 1인을 원칙으로 하되, 해당 업무를 대행하는 직원이 다수인 경우에는 사장이 판단하여 업무대행 지정인원수로 나누어 수당을 지급한다. 업무대행 필요성이 없어진 경우 그 사유가 발생한 날을 기준으로 업무대행을 해제한다.<신설 2020. 3. 4>

**제3조(급여자료의 통보)** ① 인사담당직원은 이 내규의 규정에 의한 보수지급 및 제수당 지급기준에 관계되는 직원의 발령 및 임명사항을 발령 또는 임명 일로부터 5일 이내에, 근태상황은 익월 5일까지 이를 급여담당직원에게 통보하여야 한다.

② 급여담당직원은 제1항의 통보에 의하여 보수에 관한 업무를 정산 처리한다.

**제4조(퇴직급여 등의 지급)** ① 퇴직급여 및 특별공로금은 본인에게 지급한다. 다만, 퇴직자가 사망하였을 경우에는 그 유족에게 지급한다.

② 유족의 범위는 근로기준법을 적용한다

**제5조(강사수당)** ① 직원의 교육연수를 위하여 외래강사를 초빙할 때에는 예산의 범위 내에서 “별표 1”에 의하여 강사수당을 지급할 수 있다.

② 외래강사는 특별강사와 일반강사, 기타강사로 구분한다.

**제6조(시험문제편집, 편찬수당 등)** ① 공사에서 시행하는 각종 시험에 있

어서 외부와의 접촉이 단절된 상태에서 시험문제의 편집, 편찬업무에 종사하는 직원에게 예산의 범위 내에서 편집, 편찬수당을 지급할 수 있다.

② 지급범위와 지급방법은 사장이 정한다.

③ 시험문제 출제, 채점, 감독 및 면접수당은 예산범위 내에서 지급할 수 있다.

**제7조(지급의 특례)** 이 내규에 의한 보수의 지급은 예산의 범위 내에서 시행하여야한다.

**부 칙**(2019. 10. 15 제정 제3호)

이 내규는 공사가 설립되는 날로부터 시행한다.

**부 칙**(2020. 3. 4 개정 제25호)

이 내규는 발령한 날부터 시행하되, 2020년 2월 13일부터 소급하여 적용한다.

**부 칙**(2020. 5. 6 개정 제30호)

이 내규는 발령일부터 시행한다.

**부 칙**(2020. 6. 12 개정 제32호)

이 규정은 발령일로부터 시행하되, 2020년 5월 1일부터 소급하여 적용한다.

[별표 1]

## 외래강사료 지급기준

구 분	지 급 대 상	단가(시간당)	비 고
특별강사	해당분야에 전문지식을 가진 저명인사	예산 범위 내	
일반강사	외래강사로 특별강사 이외의 자		
기타강사	특별 및 일반강사 이외의 자		



## 자녀학비보조수당 지급 신청서

1. 신청인			
소속/직급			
성명			
2. 자녀학비보조수당 신청			
구분	학교명 / 학년	지급 기간	첨부서류
중학교			1. 주민등록등본 2. 학비납부 영수증
고등학교			
<p style="text-align: center;">군포도시공사 보수규정 시행내규 제2조 제3호에 의거 구비서류를 갖추어 자녀학비보조수당 지급을 신청합니다.</p> <p style="text-align: center; margin-top: 20px;">20 . . . .</p> <p style="text-align: right; margin-top: 10px;">신청인 : (인)</p> <p style="text-align: center; margin-top: 20px;"><b>군포도시공사 사장 귀하</b></p>			

담당	부장	본부장	사장

[별지 제3호 서식]

### 시간외근무일지

일 자	근무자		시간외 근무내역			결 재 (근무명령자)	확 인	비고
	직	성 명	종 류	근무시간	근무내용			

※ 종류란에는 시간외.야간.휴일로 표시



[별지 제4호 서식]

## (    )월 시간외근무 내역표

수신 :

확인자

(인)

직 급	성 명	금 액	청구인	일자수 (시간)	1	2	3	4	5	6	7	8	9	10	11	12	13	14	15	16		
					17	18	19	20	21	22	23	24	25	26	27	28	29	30	31			



# 연 봉 제 규 정



# 군포도시공사 연봉제규정

제정	2019년	10월	15일	규정	제14호
개정	2020년	5월	6일	규정	제50호
개정	2020년	6월	12일	규정	제53호
개정	2023년	8월	17일	규정	제117호

## 제1장 총 칙

**제1조(목적)** 이 규정은 군포도시공사(이하 “공사”이라 한다)의 임원 및 직원의 연봉제 운영에 관하여 필요한 사항을 규정함을 목적으로 한다.

**제2조(적용범위)** 연봉제 보수에 관하여는 법령 또는 다른 규정에 특별히 정한 경우를 제외하고는 이 규정이 정하는 바에 의한다.

**제3조(용어의 정의)** 이 규정에서 사용하는 용어의 정의는 다음과 같다.

1. “연봉”이라 함은 임금을 연단위로 결정하여 해당 임직원이 연봉계약기간 동안 받는 임금 총액을 말하며, 기본연봉, 인센티브 성과급, 부가급여를 합한 금액을 말한다.
2. “기본연봉”이라 함은 기준기본급에 기본가산급을 합한 금액을 말한다.
3. “기준기본급”이라 함은 보수규정상 기본급, 관리업무수당, 정액급식비, 직급보조비, 명절휴가비를 합한 금액을 말한다.<개정 2020.6.12.>
4. “기본가산급”이라 함은 당해연도 기본연봉 인상율로써 기준기본급에 정 책인상율 또는 가율을 곱한 금액을 말한다.
5. “기본급”이라 함은 보수규정상의 기본급을 말한다.
6. “인센티브 성과급”이라 함은 개인 및 기관의 실적과 능력에 따라 지급되는 금액을 말한다.
7. 기본연봉의 상한액이라 함은 보수규정상 당해 직급의 최고 호봉에 따른 기본 연 봉과 직상위 직급의 최고 최고호봉에 따른 기본연봉의 중간을 말한다.
8. 기본연봉의 하한액이라 함은 보수규정상 당해 직급의 최저 호봉에 따른 기본연봉과 직하위 직급의 최저호봉에 따른 기본연봉의 중간을 말한다.
9. “부가급여”라 함은 직책급업무수행경비, 가족수당, 자녀학비보조수당, 장기근속수 당, 자격수당, 연차수당, 당직근무수당, 위험근무수당, 대우수당, 장려수당을 말한 다. 다만, 임원은 직책급업무수행경비, 가족수당, 자녀학비보조수당, 정액급식비를 말한다.<개정 2020.6.12.>
10. “승진가산급”이라 함은 연봉제 대상자가 승진하는 경우 본봉 및 직책급

과 연동되는 급여의 총인상액을 말한다.

11. “강임감급”이라 함은 연봉제 대상자가 강임하는 경우 해당직급의 호봉별 강임차액의 평균을 말한다.
12. “직급별 평균기본급”이라 함은 현재 재직중인 해당 직급 임직원의 기본급의 평균금액을 말한다.
13. “통상임금”이라 함은 보수규정을 준용한다.
14. “평균임금”은 “별표 1”과 같다.
15. “정책인상율”이라 함은 군포시장이 매년 제시한 공사 연봉제 직원의 임금인상율을 말한다.
16. “당사자”라 함은 연봉적용대상자와 연봉계약체결자를 말한다.

## 제2장 적용대상자 및 연봉계약체결자

**제4조(적용대상자)** 연봉제의 적용대상은 임원과 3급 이상 직원, 4급 이상 팀장·부장·실장 및 계약직 직원을 원칙으로 한다. 다만 경영의 효율성을 위하여 사장이 필요하다고 인정하는 경우 대상을 조정할 수 있다. <개정 2024. 2. 13.>

**제5조(연봉계약체결자)** ① 사장의 연봉계약은 군포시장과 체결하며 “별표 2”의 산출기준을 적용하여 “별지 제1호 서식”의 양식에 의한다.

② 직원의 연봉계약은 사장과 체결하며 “별표 3”의 산출기준을 적용하여 “별지 제2호 서식”의 양식에 의한다.

③ 연봉계약은 계약서(원본) 2부를 작성하여 서명 또는 날인한 후, 공사와 연봉제 대상자가 각각 보관한다.

## 제3장 연봉의 계산 및 지급방법

**제6조(연봉의 지급일)** ① 기본연봉은 연봉월액으로 매월 20일에 지급하고, 인센티브 성과급은 매년 말 지급함을 원칙으로 한다.

② 부가급여 지급일은 보수규정의 관련조항을 준용한다.

③ 연봉지급일이 토요일 또는 공휴일인 경우에는 그 전일에 지급한다.

**제7조(계산기간)** ① 기본연봉과 인센티브 성과급의 계산은 매년 1월 1일부터 12월 31일 까지로 함을 원칙으로 한다. 다만, 신규채용의 경우 기본연봉은 해당연봉을 월할 계산하여 임용일부터 12월 31일까지의 기간에 해당하는 금액으로 책정한다.

② 기준기본급 및 부가급여의 계산은 보수규정 및 복리후생규정의 관련 조항을 준용한다.

**제8조(신분변경시의 연봉계산)** 신분상 변경이 있는 경우 연봉계산은 다음 각 호와 같이 한다.

1. 호봉제 대상자가 연봉제 대상자가 되는 경우에는 당해연도까지는 호봉제를 유지한 후 다음해 1월 1일부터 연봉제로 전환하되, 보수규정상의 승진 직급호봉을 기준으로 전환한다.
2. 퇴직 또는 사망한 때에는 당월 연봉액 전부를 지급한다.
3. 인센티브 성과급은 월할 계산하여 지급기준에 따라 지급하되, 「지방공기업예산편성기준」에 의하여 지급한다.

**제9조(결근자의 연봉)** ① 취업규정에서 규정하는 법정휴가, 연월차휴가, 특별유급휴가를 초과하여 유계결근한 자에 대하여는 초과 유계결근일수에 해당하는 제수당을 지급하지 아니한다.

② 무계결근자의 결근일수에 대하여는 해당일수분의 기본연봉과 부가급여를 지급하지 아니한다.

**제10조(직위해제자의 연봉)** ① 연봉제 대상자의 직위가 해제되었을 때에는 그 기간 중 기본연봉은 보수규정에 준용하여 지급한다.

② 직위해제 처분 또는 징계처분이 무효·취소되는 경우에는 해당기간 동안 지급이 제한된 보수를 소급하여 지급한다. <개정 2023. 8. 17.>

③ 형사사건으로 기소되어 직위해제 처분을 받은 연봉제 대상자가 그 처분의 사유가 된 형사사건에 대해 법원의 판결에 따라 무죄로 확정된 경우, 징계처분을 받지 아니하고 비위행위에 대한 수사 결과 혐의없음으로 사법경찰관이 불송치 하거나 검사가 불기소한 경우에는 해당기간 동안 지급이 제한된 보수를 소급하여 지급한다.<신설 2023. 8. 17.>

**제11조(징계에 의한 연봉제한)** 인사규정 제49조의 규정에 의하여 감봉 및 강등, 정직 처분을 받을 경우의 연봉은 다음 각 호의 1과 같이 계산하여 지급한다.

1. 감봉의 경우 감봉기간 중 기본연봉은 보수규정을 준용하여 지급한다.
2. 강등, 정직의 경우 정직기간 중 직책급은 지급하지 아니하며, 기본연봉은 보수규정을 준용하여 지급한다.

**제12조(파견자의 연봉)** ① 다른 기관에 파견 또는 기타 교육훈련으로 인하여 파견되는 임직원의 연봉은 본직에서 근무하는 것에 준하여 지급한다.

② 업무의 필요에 따라 다른 부서에 파견 근무하는 직원의 보수는 파견 부서의 근로조건에 의하여 원 소속 부서에서 연봉을 지급한다.

## 제4장 임원의 연봉

**제13조(기본연봉)** ① 임원의 기본연봉은 기준기본급과 기본가산급을 합산한 금액으로 한다.

② 사장의 기본연봉은 경영성과계약에 따라 인상 또는 삭감 될 수 있으며, 인상 또는 삭감된 기본연봉은 연봉조정이 확정된 년도부터의 기본연봉으로 적용하고, 그 해 12월 보수지급일에 정산한다.

**제14조(기준기본급 전환 및 책정)** ① 기존 재직자의 기준기본급은 종래 임원의 보수를 기준으로 하되, 기준기본급으로 흡수되는 보수항목의 종전 보수액을 전환한다.

② 신규임용자는 보수규정상의 임원의 기본급을 기준으로 연봉을 결정한다.

**제15조(기본가산급)** ① 기본가산급의 재원은 정책인상분으로 한다.

② 정책인상율은 군포시장이 공사의 전년도 경영평가등급을 감안하여 매년 결정한다.

③ 기본급은 기준기본급에 정책인상율을 곱하여 계산한다.

**제16조(인센티브 성과급)** 인센티브 성과급은 경영성과계약에 따라 군포시장이 정한 당해연도 지급률로 「지방공기업예산편성기준」을 준용하여 지급한다.

**제17조(부가급여)** 보수규정 및 복리후생규정의 관련조항을 준용한다.

## 제5장 직원의 연봉

**제18조(기본연봉)** ① 직원의 기본연봉은 기준기본급과 기본가산급을 합산한 금액으로 한다.

**제19조 (기준기본급의 전환 및 책정)** ① 기존 재직자의 기준기본급은 종래 직급호봉별 보수액을 기준으로 하되, 기준기본급으로 흡수되는 보수항목의 종전 보수액을 전환한다.

② 신규임용자는 원칙적으로 해당직급 기본연봉의 하한액으로 결정하되, 업무성격, 전문성, 채용대상자의 경력 등을 감안하여 기본연봉의 상한액 범위 내에서 조정할 수 있다.

③ 승진되어 연봉제 대상자로 전입한 자는 연말까지는 호봉제를 유지하고, 익년도 1월 1일 기준으로 승진대상 직급호봉의 보수규정상의 기본급을 기준으로 기준 기본급을 책정한다.

**제20조(승진시 기준기본급 책정)** 연봉제 대상자가 승진하는 경우 현 기준기본급에



제3조제10호에서 규정한 직급별 승진가산급을 부여하며, 승진가산급은 매년 조정될 수 있다.

**제21조(강임시 기준기본급 책정)** 연봉제 대상자가 호봉제 대상자로 강임하는 경우에는 연말까지 연봉제를 유지하고 익년도 1월 1일을 기준으로 호봉제로 전환한다.

**제21조의2(강등시 기준기본급 책정)** 연봉제 대상자가 호봉제 대상자로 강등된 경우에는 강등된 직급의 호봉으로 전환한다.

**제22조(기본가산급)** ① 기본가산급의 재원은 승급액과 군포시장이 매년 결정하는 연봉제 시행대상 직원의 인건비 인상액의 총액으로 한다.

② 기본가산급은 기준기본급에 가율(加率)을 곱하여 계산한다.

③ 가율은 군포시장이 제1항의 총액을 넘지 않는 범위내에서 근무성적평정등급에 따라 차등을 둔다.

**제23조(인센티브 성과급)** 인센티브 성과급은 군포시장이 정한 당해연도 지급률에 따라 「지방공기업예산편성기준」을 준용하여 개인별로 차등 지급한다.

**제24조(부가급여)** 보수규정 및 복리후생규정의 관련조항을 준용한다.

## 제6장 재심청구 및 처리

**제25조(평가자 면담신청)** 연봉책정과 관련하여 이의가 있을 경우 이의제기자는 연봉결과를 통보받은 날부터 1주 이내에 1차 평가자에게 구두로 이의를 제기하고 면담을 실시하여야 한다.

**제26조(연봉재심청구)** 이의제기자가 면담결과에 불복시 연봉결과 통보 후 10일 이내에 연봉재심청구서를 작성하여 사장은 군포시장에게, 직원은 사장에게 연봉재심청구를 할 수 있다.

**제27조(연봉심의위원회 구성 및 개최)** ① 임직원의 연봉재심청구를 처리하기 위한 연봉심의위원회(이하 “위원회”라 한다)는 공사의 이사회로 구성한다.

② 위원회는 연봉재심청구를 접수한 날부터 1주일 이내에 청구사항을 심의·의결하여야 한다.

③ 위원회는 재적위원 과반수 출석으로 개최하고, 출석위원 다수결로 의결한다.

④ 제3항의 규정에 의한 의결에 있어 가부동수인 때에는 부결된 것으로 본다.

**제28조(재심결과처리)** ① 사장은 연봉심의위원회의 재심결과를 명기하여 위원회

개최 후 1주 이내에 연봉심의위원장 명의로 이의 제기자에게 통보하여야 한다.

② 재심결과 연봉등급이 조정된 경우에는 조정된 등급으로 연봉계약을 체결하며, 이의 제기자는 재심결과에 추가로 이의를 제기할 수 없다.

## 제7장 보 칙

**제29조(준용)** 이 규정에서 정하지 않은 사항에 대하여는 공사의 제규정과 근로기준법을 준용한다.

**제30조(보고의무)** 사장은 매년 연봉제 시행방안에 대하여 회계연도 개시 30일전까지 군포시장에게 보고하여야 한다.

### 부 칙 (2019. 10. 15 제정 제14호)

이 규정은 공사가 설립되는 날로부터 시행한다.

### 부 칙 (2020. 5. 6 개정 제50호)

이 규정은 발령일부터 시행한다.

### 부 칙 (2020. 6. 12 개정 제53호)

이 규정은 발령일로부터 시행하되, 2020년 5월 1일부터 소급하여 적용한다.

### 부 칙(규정 제117호, 2023. 8. 17. 개정)

이 규정은 발령일부터 시행한다.

[별표 1] <개정 2020.6.12.>

## 평균임금

(단위 : 원)

구 분	평균임금의 포함범위
임 원	기본연봉, 부가급여(직책급여무수행경비, 가족수당, 자녀학비보조수당, 정액급식비)
직 원	기본연봉, 부가급여(직책급여무수행경비, 가족수당, 자격수당, 연차수당, 당직근무수당, 위험근무수당)

※근로기준법상 평균임금을 말함

[별표 2] <개정 2020.5.6., 2020.6.12>

## 임원 연봉 산출기준표

(단위 : 원)

현 행	연 봉 제 구 성 체 계				
부 기 별	금 액	구 분		지급 시기	지급기준
기 본 급		기본 연봉	기준기본급	매월	○ 기준: 연봉제 및 보수규정
관리업무수당			기본가산급 (    %)		
명절휴가비					
운영수당					
경영실적수당		인센티브 성과급 (    %)	년말에 지급		○ 기준 : 당해연도 경영평가등급 ○ 금액 : 연봉월액 × 지급율
직책급업무수행경비		부가급여	매월	○ 보수규정 및 복리후생규정	
정액급식비					
직급보조비					
가족수당					
자녀학비보조수당				3, 6, 9, 11월	

※ 2011년 1월 10일 공무원 수당규정 개정(대통령령 제22618호)에 따라 가계지원비 및 교통지원비 삭제

→ 일반직 공무원 보수표 기본급을 준용

[별표 3] <개정 2020.5.6., 2020.6.12.>

## 직원 연봉 산출기준표

(단위 : 원)

현 행	연 봉 제 구 성 체 계					
부 기 별	금 액	구 분		지급시기	지급기준	
기 본 급		기본연봉	기준기본급	매월	○ 기준: 해당직급연봉기준	
명절휴가비			기본가산급 ( % )			○ 기준 : 전년도 기관평가등급 ○ 금액 : 기준기본급 × 근평가율
운영수당						
정액급식비						
직급보조비						
관리업무수당						
경영실적수당		인센티브 성과급 ( % )	년말에 지급	○ 기준 : 당해연도 기관 및 개인평가 등급적용 ○ 금액 : 연봉월액 × 지급율		
대우수당	-	부가급여	매월	○ 보수규정 및 복리후생규정		
장려수당	-					
장기근속수당	-					
직책급업무수행경비	-					
자격수당	-					
가족수당	-					
당직근무수당	-					
시간외근무수당	-					
야간근무수당	-					
휴일근무수당	-					
위험근무수당	-				12월	
연차수당	-				3, 6, 9, 11월	
자녀학비보조수당	-					

※ 2011년 1월 10일 공무원 수당규정 개정(대통령령 제22618호)에 따라 가계지원비 및 교통지원비 삭제

→ 일반직 공무원 보수표 기본급을 준용

# 연 봉 계 약 서

## I. 계약사항

### 1. 연봉계약자

소 속	군포도시공사	직 위(직 급)	사 장
성 명		생년월일	

2. 계약기간 : 2000. 0. 0. ~ 2000. 0. 0.

### 3. 연봉금액

기 본 연 봉	인센티브 성과급	부 가 급 여
원(월      원)	경영평가 결과에 따름	보수 및 복리후생규정 준용

- (1) 기본연봉은 12회로 나누어 매월 20일에 지급하고, 인센티브 성과급은 경영평가 결과를 확정·통보 받은 날로부터 3월 이내 지급한다.
- (2) 사장의 기본연봉은 경영성과에 따라 인상 또는 삭감될 수 있으며, 인상 또는 삭감된 기본연봉은 연봉조정이 확정된 년도부터의 기본연봉으로 적용하고, 그 해 12월 보수지급일에 정산한다.
- (3) 인센티브성과급 지급시의 기준이 되는 연봉월액은 기본연봉을 12로 나눈 것을 말한다.
- (4) 명예퇴직수당 및 조기퇴직수당의 산정기초인 기본급은 연봉산출내역서상의 기본급으로 한다.
- (5) 퇴직금의 산정기초인 평균임금은 연봉제 규정에서 정하는 바에 따른다.
- (6) 기준기본급 및 부가급여는 보수규정, 복리후생 규정을 준용한다.
- (7) 연봉금액에는 퇴직금이 포함되어 있지 않다.
- (8) 연봉산출내역서 별첨

## II. 준수사항

1. 공사에 근무하는 동안 본 계약서의 내용을 준수하여야 한다.
2. 연봉에 관련된 사항을 타인에게 공표하지 않아야 하며, 기타 본 계약서에 명기되지 아니한 사항은 공사의 제 규정을 준용한다.

본인은 상기 계약사항에 동의하며 준수사항을 엄수하겠습니다.

2020. . .

연봉적용대상자 : 군 포 도 시 공 사 사 장 (인)

연봉계약체결자 : 군 포 시 장 (인)

# 연 봉 계 약 서

## I. 계약사항

### 1. 연봉계약자

소 속	군포도시공사	직 위(직 급)	
성 명		생 년 월 일	

2. 계약기간 : 20 . . . ~ 20 . . .

### 3. 연봉금액

기 본 연 봉	인센티브 성과급	부 가 급 여
원(월 원)	년말에 지급	

- (1) 기본연봉은 12회로 나누어 매월 20일에 지급하고, 기관인센티브 성과급은 연말에 지급하며 기준기본급 및 부가급여는 보수규정, 복리후생규정을 준용한다.
- (2) 기본연봉은 연봉제규정상의 기준기본급에 기본가산금을 합한 금액을 말한다.
- (3) 인센티브 성과급은 당해연도의 기관 및 개인평가를 토대로 연봉제 규정상의 산정방법에 따라 연말에 결정하며, 인센티브 성과급 지급 시의 기준이 되는 기본급은 보수규정상의 기본급을 말한다.
- (4) 명예퇴직수당 및 조기퇴직수당의 산정기초인 기본급은 보수규정상의 기본급으로 한다.
- (5) 퇴직금의 산정기초인 평균임금은 연봉제 규정에서 정하는 바에 따른다.
- (6) 연봉금액에는 퇴직금이 포함되어 있지 않다.

## II. 준수사항

1. 공사에 근무하는 동안 본 계약서의 내용을 준수하여야 한다.
2. 연봉에 관련된 사항을 타인에게 공표하지 않아야 하며, 기타 본 계약서에 명기되지 아니한 사항은 공사의 제규정을 준용한다.

본인은 상기 계약사항에 동의하며 준수사항을 엄수하겠습니다.

20 . . .

연봉적용대상자 : 군포도시공사 (인)

연봉계약체결자 : 군포도시공사 사장 (인)

군포도시공사





# 복 리 후 생 규 정



# 군포도시공사 복리후생규정

제정	2019년	10월	15일	규정	제15호
개정	2020년	1월	17일	규정	제42호
개정	2020년	6월	12일	규정	제54호
개정	2021년	3월	10일	규정	제66호
개정	2022년	11월	15일	규정	제95호
개정	2023년	3월	14일	규정	제108호

## 제1장 총 칙

**제1조(목적)** 이 규정은 군포도시공사(이하 “공사”이라 한다) 임직원의 정서 함양은 물론 건강유지 및 생활안정과 복리후생증진을 도모하는데 필요한 사항을 규정함을 목적으로 한다.

**제2조(적용범위)** 공사 임직원의 복리후생에 관하여는 근로기준법, 군포도시공사 설립 및 운영조례, 정관 및 다른 규정에서 특별히 정한 경우를 제외하고는 이 규정이 정하는 바에 의한다.

**제3조(평균임금)** “평균임금”이라 함은 연봉제규정에서 정하는 바에 따른다.

## 제2장 안전과 보건

**제4조(안전 및 보건관리)** ① 공사는 임직원의 건강상태와 환경조건을 수시로 조사하여 안전에 위태롭거나 위생에 해로운 시설을 개선하는 등 건강유지에 필요한 조치를 하여야 한다.

② 임직원의 안전 및 보건관리에 관한 사항은 관계법령이 정하는 바에 따른다.

**제5조(건강진단)** ① 임직원에게 대한 건강진단은 사무직(2년에 1회 이상), 비사무직(1년에 1회 이상)을 구분하여 의무적으로 전 임직원이 받아야 하며, 당해연도 2월부터 10월 사이에 실시함을 원칙으로 한다.

② 임직원의 건강관리를 위하여 공사 내에 의료시설을 설치 운영할 수 있으며, 필요에 따라 외부 의료기관을 지정하여 이용하게 할 수 있다.

## 제3장 복리후생

**제6조(복리후생비 지급)** ① 임직원의 복리후생증진과 품위유지를 위하여 예산의 범위 내에서 다음 각 호의 복리후생비를 지급할 수 있다.

1. 정액급식비
2. 직급보조비
3. 명절휴가비
4. 직책급업무수행경비<개정 2020.6.12.>
5. 기타후생비

② 복리후생비의 지급기준은 “별표 1”과 같다.

**제7조(기타 후생비)** 공사는 임직원의 복리증진을 위하여 기타 후생비의 지급이 필요하다고 인정될 때에는 명목과 금액을 정하여 이사회회의 의결을 거쳐 예산의 범위 내에서 지급할 수 있다.

**제8조(근무복지급)** ① 공사는 사장이 정하는 바에 따라 업무수행에 적합한 근무복을 임직원에게 지급하여 착용하게 할 수 있다.

② 근무복이라 함은 동복과 하복으로써 방한복, 모자, 우의 등을 포함하며, 예산의 범위 내에서 구입하여 현물로 지급함을 원칙으로 한다. 또한 지급하는 근무복의 종류, 지급대상, 수량, 색상 등은 공사에서 지정한다.

③ 근무복의 수선 및 세탁비 등 필요한 비용은 착용자 부담으로 한다.

## 제4장 재해보상

**제9조(재해보상)** 임직원의 재해보상에 관하여 필요한 사항은 근로기준법 및 산업재해보상보험법에 의한다.

**제10조(업무상재해의 인정)** ① 업무상재해는 공사의 인정을 받아야 하며, 업무상 재해 인정기준은 다음 각 호의 1과 같다.

1. 공사업무와 관련한 외부인 또는 시설물 등에 의한 신체상, 재산상 재해
2. 공사업무수행(출·퇴근 포함)중 발생한 재해
3. 기타 관계법령에 의거 업무상 원인에 의한 것이라고 판단되는 재해

② 업무상재해의 인정을 받고자 할 경우에는 다음 각 호의 서류를 구비하여 복리후생 담당 부서장에게 신청하여야 한다.

1. 사고경위서(사고설명도면 또는 사진 포함)
2. 목격자 진술서(목격자가 있는 경우에 한함)
3. 진단서 또는 의사소견서 및 치료비내역서

4. 재산상 손해내역서(재산상 손해의 경우)

5. 소속부서장 의견서

6. 기타 업무상재해 인정에 참고가 되는 사항

③ 업무상재해 인정여부는 신청 접수일부터 3주일 이내에 결정함을 원칙으로 하되, 업무절차상 불가피한 경우에는 그러하지 아니한다.

**제11조(요양보상)** ① 임직원이 업무상 부상 또는 질병으로 인하여 치료를 받거나 요양을 받을 때에는 그 비용을 산업재해보상보험 급여로 한다.

② 요양보상의 대상이 되는 업무상 부상 또는 질병은 업무상재해로 인한 객관적인 관계가 있어야 한다.

③ 요양보상을 하여야 할 업무상 질병의 범위와 요양의 범위는 “별표 2”와 같다.

**제12조(장애보상)** ① 임직원이 업무상 부상 또는 질병으로 완치 후 신체에 장애가 있는 경우에는 그 장애정도에 대하여 평균임금에 “별표 3”의 일수를 승한 금액의 재해보상을 하여야 한다.

② 제1항의 규정에 의한 장애정도는 국·공립 의료기관에서 발행한 장애진단서에 의하며, 신체장애의 등급은 근로기준법시행령 제43조제1항의 기준에 의한 “별표 4”와 같다. 이 경우 신체장애가 2이상 있을 때에는 중한 신체장애에 해당하는 등급에 대하여만 보상한다.

**제13조(유족보상)** ① 임직원이 업무상의 이유로 사망한 경우 「산업재해보상보험법」에 의하여 보상한다.<개정 2023. 3. 14.>

② 제1항의 규정에 의한 유족보상을 받게 되는 경우 유족의 범위는 다음 각 호의 순서에 의한다.

1. 근로자의 사망당시 그에 의하여 부양되고 있던 배우자(사실상 혼인관계에 있던 자 포함), 자녀, 부모, 손 및 조부모

2. 제1호에 해당되지 아니하는 배우자, 자녀, 부모, 손 및 조부모

3. 근로자의 사망당시 그에 의하여 부양되고 있던 형제자매

4. 제3호에 해당되지 아니하는 형제자매

**제14조(일시보상금)** 제12조의 규정의 보상을 받는 임직원이 요양개시 후 2년을 경과하여도 부상 또는 질병이 완치되지 아니하는 경우에는 평균임금의 1,340일분의 일시보상을 하고, 그 후의 모든 보상책임을 면할 수 있다.

**제15조(다른 손해배상과의 관계)** ① 보상을 받게 될 자가 동일한 사유에 대하여 민법 기타 법령에 의하여 이 규정의 재해보상에 상당한 금품을 받은 경우에는 그에 따른 보상을 하지 아니하거나 부족분에 한하여 보상을

하여야 한다.

② 공사의 다른 규정에 의하여 지급하는 특별위로금 등은 제1항의 규정에 영향을 주지 아니한다.

**제16조(보상의 경감)** 임직원의 고의 또는 중대한 과실로 업무상 재해를 당한 경우에는 그 보상을 경감할 수 있다.

**제17조(준용)** 임직원의 재해보상에 관하여 필요한 사항은 이 규정에 정한 것을 제외하고는 근로기준법에 의한다.

## 제5장 체 육

**제18조(직장 체육진흥)** 임직원의 체육진흥을 위하여 필요한 사항은 국민체육진흥에 관한 관계법령이 정하는 바에 따른다.

**제19조(체육행사 등)** ① 임직원의 건전한 신체와 정신을 배양하기 위하여 예산의 범위 안에서 필요한 시설 및 행사를 할 수 있다.

② 임직원의 정서함양을 위하여 취미클럽을 육성, 발전시키기 위하여 적극 지원한다.

## 제6장 직장내의 성희롱 금지

**제20조** <삭제 2021.3.10.>

**제21조** <삭제 2021.3.10.>

**제22조** <삭제 2021.3.10.>

### 부 칙(제정 2019.10.15. 제15호)

이 규정은 공사가 설립되는 날로부터 시행한다.

### 부 칙(개정 2020.1.17. 제42호)

이 규정은 발령한 날부터 시행하되 2020년 1월 1일부터 소급 적용한다.

### 부 칙(개정 2020.6.12. 제54호)

이 규정은 발령일로부터 시행하되, 2020년 5월 1일부터 소급하여 적용한다.

### 부 칙(2021. 3. 10 개정 제66호)

이 규정은 발령한 날부터 시행한다.

부 칙(2022. 11. 15. 개정 제95호)

이 규정은 발령한 날부터 시행하되, 2022년 1월1일부터 소급 적용한다.

부 칙(2023. 3. 14. 규정 제108호)

이 규정은 발령한 날부터 시행한다.

[별표 1]<개정 2020.1.17., 2020.6.12.><개정 2022.11.15.>

## 복리후생비 지급기준(제6조 관련)

항 목	지급대상	지 급 기 준	지 급 일
정액급식비	임직원	· 140,000원	매월 급여일 지급
직급보조비	임직원	· 사장 : 500,000원 · 본부장 : 400,000원 · 3급 : 250,000원 · 4급~7급 : 지방공무원 수당 등에 관한 규정 준용	매월 급여일 지급
명절휴가비	설날 및 추석날(이하 “지급기준일”이라 한다) 현재 재직중인 직원	· 기본급 × 120% (설날, 추석날 각 60% 지급)	설날, 추석날 해당 월 급여일 또는 지급기준일 전후 15일 이내에 사장이 정하는 날
직 책 급 업무수행경비	임직원	· 사장 : 600,000원 · 본부장 : 450,000원 · 3급, 4급 부· 팀장 : 400,000원 · 5급이하, 부· 팀장 : 350,000원	매월 급여일 지급
<p>* 보수규정 제15조 및 제18조의 무급휴가 및 결근에 대해 정액급식비, 직급보조비는 매 1일에 대하여 수당 등의 일액(수당월액을 그 달의 일수로 나눈 금액)을 감하여 지급한다.</p> <p>* 정직·직위해제 또는 휴직(업무상 질병휴직은 제외)중에 있는 자는 정액급식비, 직급보조비, 직책급업무수행경비를 지급하지 않는다. 다만, 월중에 정직·직위해제·휴직처분을 받거나 복직한 경우는 실제 근무한 일수에 따라 일할 계산하여 지급한다. 또한, 월중에 신규임용 또는 퇴직, 면직 등의 경우에도 실제 근무한 일수에 따라 일할 계산하여 지급한다.</p> <p>* 명절휴가비는 정직·직위해제, 또는 휴직(업무상 질병휴직은 제외) 기간에 지급기준일인 명절이 포함되어 있는 경우 지급하지 않는다.</p> <p>* 공무원 수당규정 개정(대통령령 제22618호, '11. 1. 10. 공포)에 따라 가계지원비 및 교통보조비 삭제 → 일반직 공무원 보수표 준용</p>			



[별표 2]

## 업무상 질병 및 요양의 범위

### 1. 업무상 질병의 범위

1. 업무상의 부상에 기인하는 질병
2. 무겁고 힘든 업무로 인한 근육, 건·관절의 질병과 내장탈장
3. 고열·자극성의 가스나 증기·유해광선 또는 이물질로 인한 결막염 및 기타의 안질환
4. 덥고 뜨거운 장소에 있어서의 업무로 인한 열사병 등 열중증
5. 덥고 뜨거운 장소에 있어서의 업무 또는 고열물체를 취급하는 업무로 인한 제2도 이상의 화상 및 춥고 차가운 장소에 있어서의 업무 또는 저온 물체를 취급하는 업무로 인한 제2도 이상의 동상
6. 분진을 비산하는 장소에 있어서의 업무로 인한 진폐증 및 이에 따르는 폐결핵 등 합병증
7. 착암기 등 진동발생공구 취급작업으로 인하여 유발되는 신경염 기타의 질병
8. 강열한 소음을 발하는 장소에 있어서의 업무로 인한 귀질환
9. 매연, 광물유, 동유, 칠, 타르, 시멘트 등으로 인한 봉와직염, 습진 기타의 피부질환
10. 매연, 타르, 피치, 아스팔트, 광물유, 파라핀 또는 이상의 물질을 포함한 것으로 인한 원발성 상피암
11. 기타 업무로 기인한 것이 명확한 질병
12. 제1호 내지 제11호 외에 근로기준법 제40조의 규정에 정한 사항 및 중앙노동위원회의 동의를 얻어 노동부장관이 지정하는 질병

### 2. 요양의 범위

1. 진찰
2. 약제 또는 진료재료와 의지 기타 보철구의 지급
3. 처치·수술 기타의 치료
4. 의료시설에의 수용
5. 개호
6. 이송

[별표 3]

## 신체장애 등급과 재해보상표

등 급	재해보상	등 급	재해보상
제 1 급	1,340일분	제 8 급	450일분
제 2 급	1,190일분	제 9 급	350일분
제 3 급	1,050일분	제 10 급	270일분
제 4 급	920일분	제 11 급	200일분
제 5 급	790일분	제 12 급	140일분
제 6 급	670일분	제 13 급	90일분
제 7 급	560일분	제 14 급	50일분

[별표 4]

## 신체장애 등급표

등 급	신 체 장 애
<p style="text-align: center;">제 1 급 (평균임금의 1,340일분)</p>	<ol style="list-style-type: none"> <li>1. 두 눈이 실명된 사람</li> <li>2. 말하는 기능과 음식물을 씹는 기능을 모두 영구적으로 완전히 잃은 사람</li> <li>3. 신경계통의 기능 또는 정신기능에 뚜렷한 장애가 남아 항상 개호를 받아야 하는 사람</li> <li>4. 흉복부 장기의 기능에 뚜렷한 장애가 남아 항상 개호를 받아야 하는 사람</li> <li>5. 두 팔을 팔꿈치관절 이상에서 잃은 사람.</li> <li>6. 두 팔을 영구적으로 완전히 사용하지 못하게 된 사람</li> <li>7. 두 다리를 무릎관절 이상에서 잃은 사람</li> <li>8. 두 다리를 영구적으로 완전히 사용하지 못하게 된 사람</li> </ol>
<p style="text-align: center;">제 2 급 (평균임금의 1,190일분)</p>	<ol style="list-style-type: none"> <li>1. 한 눈이 실명되고 다른 눈의 시력이 0.02이하로 된 사람</li> <li>2. 두 눈의 시력이 각각 0.02이하로 된 사람</li> <li>3. 두 팔을 손목관절 이상에서 잃은 사람.</li> <li>4. 두 다리를 발목관절 이상에서 잃은 사람</li> <li>5. 신경계통의 기능 또는 정신기능에 뚜렷한 장애가 남아 수시로 개호를 받아야 하는 사람</li> <li>6. 흉복부 장기의 기능에 뚜렷한 장애가 남아 수시로 개호를 받아야하는 사람</li> </ol>
<p style="text-align: center;">제 3 급 (평균임금의 1,050일분)</p>	<ol style="list-style-type: none"> <li>1. 한 눈이 실명되고 다른 눈의 시력이 0.06이하로 된 사람</li> <li>2. 말하는 기능 또는 음식물을 씹는 기능을 영구적으로 완전히 잃은 사람</li> <li>3. 신경계통의 기능 또는 정신기능에 뚜렷한 장애가 남아 일생동안 노무에 종사할 수 없는 사람</li> <li>4. 흉복부 장기의 기능에 뚜렷한 장애가 남아 일생동안 노무에 종사할 수 없는 사람</li> <li>5. 두 손의 손가락을 모두 잃은 사람</li> </ol>
<p style="text-align: center;">제 4 급 (평균임금의 920일분)</p>	<ol style="list-style-type: none"> <li>1. 두 눈의 시력이 각각 0.06이하로 된 사람</li> <li>2. 말하는 기능과 음식물을 씹는 기능에 뚜렷한 장애가 남은 사람</li> <li>3. 고막의 전부의 결손이나 그 외의 원인으로 인하여 두 귀의 청력을 완전히 잃은 사람</li> <li>4. 한 팔을 팔꿈치관절 이상에서 잃은 사람</li> <li>5. 한 다리를 무릎관절 이상에서 잃은 사람</li> <li>6. 두 손의 손가락을 모두 제대로 못쓰게 된 사람</li> <li>7. 두 발을 리스푸랑관절 이상에서 잃은 사람</li> </ol>

등 급	신 체 장 애
제 5 급 (평균임금의 790일분)	<ol style="list-style-type: none"> <li>1. 한 눈이 실명되고 다른 눈의 시력이 0.1이하로 된 사람</li> <li>2. 한 팔을 손목관절 이상에서 잃은 사람</li> <li>3. 한 다리를 발목관절 이상에서 잃은 사람</li> <li>4. 한 팔을 영구적으로 완전히 사용하지 못하게 된 사람</li> <li>5. 한 다리를 영구적으로 완전히 사용하지 못하게 된 사람</li> <li>6. 두 발의 발가락을 모두 잃은 사람</li> <li>7. 흉복부 장기의 기능에 뚜렷한 장애가 남아 특별히 손쉬운 노무 외에는 종사할 수 없는 사람</li> <li>8. 신경계통의 기능 또는 정신기능에 뚜렷한 장애가 남아 특별히 손쉬운 노무 외에는 종사할 수 없는 사람</li> </ol>
제 6 급 (평균임금의 670일분)	<ol style="list-style-type: none"> <li>1. 두 눈의 시력이 각각 0.1이하로 된 사람</li> <li>2. 말하는 기능 또는 음식물을 씹는 기능에 뚜렷한 장애가 남은 사람</li> <li>3. 고막의 대부분의 결손이나 그 외의 원인으로 인하여 두 귀의 청력이 모두 귓바퀴에 대고 말하지 아니하고서는 큰 말소리를 알아듣지 못하게 된 사람</li> <li>4. 한 귀가 전혀 들리지 아니하게 되고 다른 귀의 청력이 40센티미터 이상의 거리에서는 보통의 말소리를 알아듣지 못하게 된 사람</li> <li>5. 척추에 뚜렷한 기형이나 뚜렷한 기능장애가 남은 사람</li> <li>6. 한 팔의 3대 관절 중 2개 관절을 제대로 못쓰게 된 사람</li> <li>7. 한 다리의 3대 관절 중 2개 관절을 제대로 못쓰게 된 사람</li> <li>8. 한 손의 5개의 손가락 또는 엄지손가락과 둘째손가락을 포함하여 4개의 손가락을 잃은 사람</li> </ol>
제 7 급 (평균임금의 560일분)	<ol style="list-style-type: none"> <li>1. 한 눈이 실명되고 다른 눈의 시력이 0.6이하로 된 사람</li> <li>2. 두 귀의 청력이 40센티미터 이상의 거리에서는 보통의 말소리를 알아듣지 못하게 된 사람</li> <li>3. 한 귀가 전혀 들리지 아니하게 되고 다른 귀의 청력이 1미터 이상의 거리에서는 보통의 말소리를 알아듣지 못하게 된 사람</li> <li>4. 신경계통의 기능 또는 정신기능에 장애가 남아 손쉬운 노무 외에는 종사하지 못하는 사람</li> <li>5. 흉복부 장기의 기능에 장애가 남아 손쉬운 노무 외에는 종사하지 못하는 사람</li> <li>6. 한 손의 엄지손가락과 둘째손가락을 잃은 사람 또는 엄지손가락이나 둘째손가락을 포함하여 3개 이상의 손가락을 잃은 사람.</li> <li>7. 한 손의 5개의 손가락 또는 엄지손가락과 둘째손가락을 포함하여 4개의 손가락을 제대로 못쓰게 된 사람</li> <li>8. 한 발을 리스푸랑관절 이상에서 잃은 사람</li> <li>9. 한 팔에 가관절이 남아 뚜렷한 운동기능장애가 남은 사람</li> <li>10. 한 다리에 기관절이 남아 뚜렷한 운동기능장애가 남은 사람</li> <li>11. 두 발의 발가락을 모두 제대로 못쓰게 된 사람</li> <li>12. 외모에 뚜렷한 흉터가 남은 여성</li> <li>13. 양쪽 고환을 잃은 사람</li> </ol>

등 급	신 체 장 애
제 8 급 (평균임금의 450일분)	<ol style="list-style-type: none"> <li>1. 한 눈이 실명되거나 또는 한 눈의 시력이 0.02이하로 된 사람</li> <li>2. 척추에 경도의 기형이나 기능장해가 남은 사람</li> <li>3. 한 손의 엄지손가락을 포함하여 2개의 손가락을 잃은 사람</li> <li>4. 한 손의 엄지손가락과 둘째손가락을 제대로 못쓰게 된 사람 또는 엄지손가락이을 포함하여 3개이상의 손가락을 제대로 못쓰게 된 사람</li> <li>5. 한 다리가 5센티미터 이상 짧아진 사람</li> <li>6. 한 팔의 3개 관절중의 1개 관절을 제대로 못쓰게 된 사람</li> <li>7. 한 다리의 3대 관절 중 1개 관절을 제대로 못쓰게 된 사람</li> <li>8. 한 팔에 가관절이 남은 사람</li> <li>9. 한 다리에 가관절이 남은 사람</li> <li>10. 한 발의 5개 발가락을 모두 잃은 사람</li> <li>11. 비장 또는 한 쪽의 신장을 잃은 사람</li> </ol>
제 9 급 (평균임금의 350일분)	<ol style="list-style-type: none"> <li>1. 두 눈의 시력이 0.6이하로 된 사람</li> <li>2. 한 눈의 시력이 0.06이하로 된 사람</li> <li>3. 두 눈에 모두 반맹증,시야협착 또는 시야변상이 남은 사람</li> <li>4. 두 눈의 눈꺼풀에 뚜렷한 결손이 남은 사람</li> <li>5. 코가 결손되어 그 기능에 뚜렷한 장애가 남은 사람</li> <li>6. 말하는 기능과 음식물을 씹는 기능에 장애가 남은 사람</li> <li>7. 두 귀의 청력이 모두 1미터 이상의 거리에서는 큰 말소리를 알아듣지 못하게 된 사람</li> <li>8. 한 귀의 청력이 귓바퀴에 대고 말하지 아니하고서는 큰 말소리를 알아 듣지 못하고, 다른 귀의 청력이 1미터 이상의 거리에서는 보통의 말소리를 알아듣지 못하게 된 사람</li> <li>9. 한 귀의 청력을 영구적으로 완전히 잃은 사람</li> <li>10. 한 손의 엄지손가락을 잃은 사람 또는 둘째손가락을 포함하여 2개의 손가락을 잃은 사람 또는 엄지손가락과 둘째손가락 외에 3개의 손가락을 잃은 사람</li> <li>11. 한 손의 엄지손가락을 포함하여 2개의 손가락을 제대로 못쓰게 된 사람</li> <li>12. 한 발의 엄지발가락을 포함하여 2개이상의 발가락을 잃은 사람</li> <li>13. 한 발의 발가락을 모두 제대로 못쓰게 된 사람</li> <li>14. 생식기에 뚜렷한 장애가 남은 사람</li> <li>15. 신경계통의 기능 또는 정신기능에 장애가 남아 노무가 상당한 정도로 제한된 사람</li> <li>16. 흉복부 장기의 기능에 장애가 남아 노무가 상당한 정도로 제한된 사람</li> </ol>
제10급 (평균임금의 270일분)	<ol style="list-style-type: none"> <li>1. 한 눈의 시력이 0.1이하로 된 사람</li> <li>2. 말하는 기능 또는 음식물을 씹는 기능에 장애가 남은 사람</li> <li>3. 14개 이상의 치아에 대하여 치과보철을 한 사람</li> <li>4. 한 귀의 청력이 귓바퀴에 대고 말하지 아니하고서는 큰 말소리를 알아듣지 못하게 된 사람</li> </ol>

등 급	신 체 장 애
	<ol style="list-style-type: none"> <li>5. 두 귀의 청력이 모두 1미터 이상의 거리에서는 보통의 말소리를 알아 듣지 못하게 된 사람</li> <li>6. 척추에 기능장애가 남았으나 보존적 요법으로 치유가 된 사람</li> <li>7. 한 손의 둘째손가락을 잃은 사람 또는 엄지손가락과 둘째손가락 외의 2개의 손가락을 잃은 사람</li> <li>8. 한 손의 엄지손가락을 제대로 못쓰게 된 사람 또는 둘째손가락을 포함하여 2개의 손가락을 제대로 못쓰게 된 사람 또는 엄지손가락과 둘째손가락 외의 3개의 손가락을 제대로 못쓰게 된 사람</li> <li>9. 한 다리가 3센티미터 이상 짧아진 사람</li> <li>10. 한 발의 엄지발가락 또는 그 외의 4개의 발가락을 잃은 사람</li> <li>11. 한 팔의 관절 중 1개 관절의 기능에 뚜렷한 장애가 남은 사람</li> <li>12. 한 다리의 3대 관절 중 1개 관절의 기능에 뚜렷한 장애가 남은 사람</li> </ol>
<p>제11급 (평균임금의 200일분)</p>	<ol style="list-style-type: none"> <li>1. 두 눈이 모두 안구의 조절기능에 뚜렷한 장애가 남거나 뚜렷한 운동 기능장애가 남은 사람</li> <li>2. 두 눈의 눈꺼풀에 뚜렷한 운동기능장애가 남은 사람</li> <li>3. 한 눈의 눈꺼풀에 뚜렷한 결손이 남은 사람</li> <li>4. 한 귀의 청력이 40센티미터 이상의 거리에서는 보통 말소리를 알아 듣지 못하게 된 사람</li> <li>5. 척추에 기형이 남은 사람</li> <li>6. 한 손의 가운데손가락 또는 넷째손가락을 잃은 사람</li> <li>7. 한 손의 둘째손가락을 제대로 못쓰게 된 사람 또는 엄지손가락과 둘째손가락 외의 2개의 손가락을 제대로 못쓰게 된 사람</li> <li>8. 한 발의 엄지발가락을 포함하여 2개이상의 발가락을 제대로 못쓰게 된 사람</li> <li>9. 흉복부 장기의 기능에 장애가 남은 사람</li> <li>10. 10개이상의 치아에 대하여 치과보철을 한 사람</li> <li>11. 두 귀의 청력이 모두 1미터 이상의 거리에서는 작은 말소리를 알아 듣지 못하게 된 사람</li> </ol>
<p>제12급 (평균임금의 140일분)</p>	<ol style="list-style-type: none"> <li>1. 한 눈의 안구의 조절기능에 뚜렷한 장애가 남거나 뚜렷한 운동기능장애가 남은 사람</li> <li>2. 한 눈의 눈꺼풀에 뚜렷한 운동장애가 남은 사람</li> <li>3. 7개이상의 치아에 대하여 치과보철을 한 사람</li> <li>4. 한 귀의 귓바퀴의 대부분이 결손된 사람</li> <li>5. 쇄골.흉골.늑골.견갑골 또는 골반골에 뚜렷한 기형이 남은 사람</li> <li>6. 한 팔의 3대 관절 중 1개 관절의 기능에 장애가 남은 사람</li> <li>7. 한 다리의 3대 관절 중 1개 관절의 기능에 장애가 남은 사람</li> <li>8. 장관골에 기형이 남은 사람</li> <li>9. 한 손의 가운데손가락 또는 넷째손가락을 제대로 못쓰게 된 사람</li> <li>10. 한 발의 둘째발가락을 잃은 사람 또는 둘째발가락을 포함하여 2</li> </ol>

등 급	신 체 장 애
	<p>개의 발가락을 잃은 사람 또는 가운데발가락 이하의 3개의 발가락을 잃은 사람</p> <ol style="list-style-type: none"> <li>11. 한 발의 엄지발가락 또는 그 외의 4개의 발가락을 제대로 못쓰게 된 사람</li> <li>12. 국부에 완고한 신경증상이 남은 사람</li> <li>13. 외모에 뚜렷한 흉터가 남은 남성</li> <li>14. 외모에 흉터가 남은 여성</li> </ol>
<p>제13급 (평균임금의 90일분)</p>	<ol style="list-style-type: none"> <li>1. 한 눈의 시력이 0.6이하로 된 사람</li> <li>2. 한 눈의 반맹증·시야협착 또는 시야변상이 남은 사람</li> <li>3. 두 눈의 눈꺼풀의 일부에 결손이 남거나 또는 속눈썹에 결손이 남은 사람</li> <li>4. 5개이상의 치아에 대하여 치과보철을 한 사람</li> <li>5. 한 손의 새끼손가락을 잃은 사람</li> <li>6. 한 손의 엄지손가락의 지골의 일부를 잃은 사람</li> <li>7. 한 손의 둘째손가락의 지골의 일부를 잃은 사람</li> <li>8. 한 손의 둘째손가락의 말관절을 굽히고 펼 수 없게 된 사람</li> <li>9. 한 다리가 1센티미터 이상 짧아진 사람</li> <li>10. 한 발의 가운데발가락 이하의 1개 발가락 또는 2개의 발가락을 잃은 사람</li> <li>11. 한 발의 둘째발가락을 제대로 못쓰게 된 사람 또는 둘째발가락을 포함하여 2개의 발가락을 제대로 못쓰게 된 사람 또는 가운데발가락 이하의 3개의 발가락을 제대로 못쓰게 된 사람</li> </ol>
<p>제14급 (평균임금의 50일분)</p>	<ol style="list-style-type: none"> <li>1. 한 눈의 눈꺼풀의 일부에 결손이 남거나 속눈썹에 결손이 남은 사람</li> <li>2. 3개이상의 치아에 대하여 치과보철을 한 사람</li> <li>3. 팔의 노출된 면에 손바닥 크기의 흉터가 남은 사람</li> <li>4. 다리의 노출된 면에 손바닥 크기의 흉터가 남은 사람</li> <li>5. 한 손의 새끼손가락을 제대로 못쓰게 되는 사람</li> <li>6. 한 손의 엄지손가락과 둘째손가락 외의 손가락의 지골의 일부를 잃은 사람</li> <li>7. 한 손의 엄지손가락과 둘째손가락 외의 손가락의 말관절을 굽히고 펼 수 없게 된 사람</li> <li>8. 한 발의 가운데발가락 이하의 1개 또는 2개의 발가락을 제대로 못쓰게 된 사람</li> <li>9. 국부에 신경증상이 남은 사람</li> <li>10. 외모에 흉터가 남은 남성</li> <li>11. 한 귀의 청력이 1미터이상의 거리에서는 작은 말소리를 알아듣지 못하게 된 사람</li> </ol>





# 퇴 직 금 규 정



## 군포도시공사 퇴직금규정

제정 2019년 10월 15일 규정 제16호

개정 2022년 11월 30일 규정 제98호

**제1조(목적)** 이 규정은 군포도시공사(이하 “공사”이라 한다)에 근무하는 임원 및 직원의 퇴직금 지급에 관하여 필요한 사항을 규정함을 목적으로 한다.

**제2조(적용범위)** 공사의 직원에 대한 퇴직금지급은 다른 법령 및 규정에서 특별히 정한 경우를 제외하고는 이 규정이 정하는 바에 의한다.

**제3조(퇴직급여 지급대상)** ① 근속기간이 1년 이상인 임원 및 직원에 한한다.

② 퇴직금은 다음 각 호의 1에 해당하는 사유가 발생하였을 때에 지급한다.

1. 의원면직
2. 정년퇴직
3. 면직
4. 임기만료퇴직
5. 사망
6. 명예퇴직
7. 조기퇴직
8. 직원이 임원으로 임명된 경우

**제4조(지급기준)** ① 퇴직금은 계속 근로기간 1년에 대하여 30일분의 평균임금을 지급한다.

② 평균임금의 산정은 퇴직전 최근 3개월간에 지급된 봉급과 체수당 및 복리후생적 경비를 3으로 나눈 금액으로 하되, 연차수당은 당해년도 지급상당액의 12분의 1에 해당하는 금액으로 한다. 다만, 평균임금이 근로기준법에서 정한 통상임금 보다 적을 경우에는 그 통상임금을 평균임금으로 한다.

③ 직원의 요구가 있는 경우에는 직원이 퇴직하기 전에 당해 계속 근로한 시간에 대한 퇴직금을 미리 정산하여 지급할 수 있다. 이 경우 “별지 제1호서식”에 따라 신청서를 제출하여야 하며 미리 정산하여 지급한 후의 퇴직금 산정을 위한 계속근로년수는 정산시점부터 새로이 기산한다.

④ 업무외 부상이나 질병으로 인하여 휴직 기간중 퇴직한 경우에 평균임금의 산정 기산일은 휴직개시일로 한다.

**제5조(근속년수의 계산)** ① 재직기간의 계산은 임명일로부터 퇴직일까지로 한다.

② 재직기간의 계산에 있어 인사규정 제40조 제1항 제2호, 제3호, 제5호 및 제2항 제1호, 제2호의 규정에 의한 휴직기간은 재직기간에 포함한다.

**제6조(퇴직금 충당금)** ① 퇴직금을 충당하기 위하여 매년도 임직원에게 대한 30일분의 평균임금을 퇴직금 충당으로 하여 예산에 계상한다.

② 퇴직금 충당금은 금융기관 등에 의하여 별도 관리한다.

**제7조(퇴직금의 지급제한)** ① 임원이 다음 각 호의 어느 하나에 해당하는 경우에는 퇴직금의 1/2를 줄여 지급한다.

1. 재직 중의 사유(직무와 관련이 없는 과실로 인한 경우 및 정당한 직무상의 명령에 따르다가 과실로 인한 경우는 제외한다)로 금고 이상의 형이 확정된 경우

2. 「지방공기업법」 제58조, 제63조의7, 제78조의2에 따라 해임된 경우

② 제1항에 따라 퇴직금의 1/2을 줄여 지급한 후 그 금액 사유가 소급하여 소멸되었을 때에는 그 금액에 「민법」 제379조에 따른 이자를 가산하여 지급한다.

③ 재직 중의 사유로 금고 이상의 형에 처할 범죄행위로 인하여 수사가 진행 중이거나 형사재판이 계속 중일 때에는 퇴직금의 1/2를 지급 정지할 수 있다. 이 경우 퇴직금의 제한사유에 해당하지 아니하게 되었을 때에는 그 지급 정지하였던 금액에 「민법」 제379조에 따른 이자를 가산하여 지급한다.

[본조개정 2022. 11. 30.]

**제8조(퇴직급여금 지급일)** 퇴직급여금은 그 지급사유가 발생한 때부터 14일 이내에 지급하여야 한다. 다만, 특별한 사유가 있을 때에는 당사자 간의 합의에 의하여 지급기일을 연기할 수 있다.

**제9조(특별공로금)** ① 순직·공상으로 퇴직하는 임·직원에게 대하여는 퇴직금액의 100분의 50 범위 안에서 특별공로금을 지급할 수 있다.

② 제1항의 규정에 의한 특별공로금은 이사회의 의결을 거쳐 시장의 승인을 얻어 지급한다.

**제10조(명예퇴직수당)** ① 공사의 직원으로 20년 이상 근속(공사에서 5년 이상 근무)한 자로서 정년 퇴직일전 1년 이상의 기간 중 자진하여 퇴직하는 경우에는 “별표 1”의 지급기준에 의하여 명예퇴직수당을 지급할 수 있다. 단, 근속연수 산정은 재직전 공무원 및 군 경력과 공기업 근무경력을 합산하며, 재직 전 기관에서 명예퇴직수당을 기 지급받은 경우는 근속연수 산정에서 제외한다.

② 사장은 예산상 부득이한 경우에는 제1항의 지급대상범위를 제한할 수 있다.

③ 수당지급 신청기간 개시일 현재 다음 각 호의 1에 해당되는 자는 수당지급 대상에서 이를 제외한다.

1. 징계의결 요구중인 자 또는 징계처분으로 인하여 승진임용 제한기간 중에 있는 자
2. 형사사건으로 기소중인 자
3. 감사원 등 감사기관과 검찰, 경찰 등 수사기관에서 비위조사나 수사중인 자

**제11조(명예퇴직수당의 지급공고)** 사장은 매년 2회이상 수당지급 대상 및 인원, 신청기간, 지급방법, 수당지급일 기타 수당지급에 관한 사항을 명시하여 늦어도 수당지급 신청기간 개시일 20일전에 공고하여야 한다.

**제12조(명예퇴직수당의 지급신청)** 수당을 지급받고자 하는 자는 제11조의 규정에 의한 신청기간 내에 명예(조기)퇴직수당지급신청서 “별지 제2호서식”에 명예퇴직원을 첨부하여 사장에게 제출하여야 한다.

**제13조(명예퇴직수당 지급대상자의 심사·결정)** ① 사장은 제12조의 규정에 의한 수당지급신청서를 받은 때에는 신청기간 경과 후 30일 이내에 인사위원회의 심사를 거쳐 명예퇴직수당 지급대상자를 결정하여야 한다.

② 사장은 제1항의 규정에 의한 심사·결정에 있어서 다음 각호의 자를 우선적으로 고려하여야 한다.

1. 상위직직원
2. 장기근속직원

**제14조(명예퇴직수당 지급대상자의 통지)** 사장은 제13조의 규정에 의하여 수당 지급대상자를 결정한 때에는 결정일부터 10일 이내에 수당의 지급일, 지급장소, 신청서류 기타 수당지급에 필요한 사항을 정하여 수당지급대상자에게 통지하여야 한다.

**제15조(명예퇴직수당 지급대상자 결정의 취소 등)** ① 사장은 명예퇴직금 지급대상자로 결정된 자에게 명예퇴직금 지급신청기간 이후부터 명예퇴직일까지의 기간중에 제10조 제3항 각 호에 해당하는 사유가 발생한 경우에는 지체없이 명예퇴직금 지급대상자의 결정을 취소하여야 한다.

② 사장은 명예퇴직금을 지급받은 자가 재직 중의 사유로 인하여 금고이상의 형을 받은 경우에 해당되는지의 여부를 매년 6월 30일과 12월 31일을 기준으로 확인하여야 한다.

③ 명예퇴직금을 환수하는 경우의 환수금 산정기준은 “별표 2”와 같으며, 환수금을 납부할 자가 환수고지서를 받은 날부터 30일 이내에 환수금을 납부하지 아니한 때에는 지방세체납처분의 예에 의하여 이를 징수할 수 있다.

**제16조(조기퇴직수당)** ① 공사에서 1년이상 20년미만 근속한 자로서 공사의

폐지, 분합, 직제와 정원의 개폐 또는 예산의 감소 등에 의하여 폐직 또는 과원이 되었을 때에 그 폐직 또는 과원이 된 날부터 1년 이내에 자진하여 퇴직하는 경력직원으로 한다.

② 제1항의 규정에 의한 조기퇴직수당액은 퇴직당시 기본급의 6월분에 상당하는 금액으로 한다.

**제17조(조기퇴직수당의 지급신청)** 조기퇴직수당을 지급받고자 하는 자는 제16조의 규정에 의한 기간 내에 명예(조기)퇴직수당지급신청서 “별지 제2호서식”에 조기퇴직원을 첨부하여 사장에게 제출하여야 한다.

**제18조(수당 수령권의 승계)** ① 수당 지급신청자가 사망하였을 때에는 수당 수령권은 그 유족이 이를 승계한다.

② 제1항의 유족범위에 관하여는 근로기준법이 정하는 바에 의한다.

## 부 칙

이 규정은 공사가 설립되는 날로부터 시행한다.

## 부 칙 (2022. 11. 30 개정 제98호)

이 규정은 발령한 날부터 시행한다.

[별표 1]

## 명예퇴직수당 지급액 산정표

정년 잔여기간별 대상자	산 정 기 준
1. 1년 이상 5년 이내인 자	퇴직당시 월 기본급의 반액 × 정년 잔여월수
2. 5년 초과 10년 이내인 자	퇴직당시 월 기본급의 반액 × [60+(정년 잔여월수 - 60) / 2]
3. 10년 초과인 자	정년 잔여기간이 10년인 자에 대한 산정금액과 동일한 금액(10년을 초과하는 정년 잔여기간에 대하여는 지급하지 아니한다)

비고 : 지급액의 계산에 있어서 정년 잔여기간의 계산은 지급 대상자의 퇴직일을 기준으로하되, 정년 잔여월수의 계산에 있어서 15일 이상은 1월로 하고, 15일 미만은 계산하지 아니한다.

[별표 2]

## 환수금 산정 기준표

구 분	산 정 기 준
1. 재직 중의 사유로 인하여 금고 이상의 형을 받은 경우	명예퇴직수당 전액
2. 명예퇴직수당을 초과하여 지급 받거나 그 밖의 명예퇴직수당의 지급대상이 아닌 자	가. 명예퇴직수당을 초과하여 지급받은 경우에는 그 초과분 나. 명예퇴직수당 지급대상이 아닌 자가 지급 받은 경우에는 명예퇴직수당 전액

[별지 제1호 서식]

## 퇴직금 중간정산 신청서(제4조3항관련)

- 성 명 :
  - 생 년 월 일 :
  - 주 소 :
  - 중간정산기간 :
  - 입금계좌번호 : 급여계좌(     ), 기타요청계좌(     ) )
  - 핸드폰연락처 :
- ※ 처리결과를 문자로 통보해 드립니다

군포도시공사보수규정 제4조 (지급기준) 에 의거  
퇴직금 중간정산을 신청합니다.

년 월 일

신청자 (인)

군포도시공사 사장 귀하



[별지 제2호 서식]

## 명예(조기)퇴직수당 지급신청서

(1)소 속		(2)직원구분	<input type="checkbox"/> 일반직	(3)직위(급)	
(4)성 명	(한글) (한자)	(5)생년월일		(6)주 소	
(7)근속연수		(8)정 년 일	년 월 일	(9)정년구분	<input type="checkbox"/> 연령정년 <input type="checkbox"/> 계급정년
(10)정 년 잔여기간		(11)퇴직구분		(12)수당지급 대상기간	년 월
(13)수 당 청 구 액		(14)산출내역			

군포도시공사 퇴직금규정 제12조 및 제17조에 의거 명예(조기)퇴직  
수당 지급을 위와 같이 신청합니다.

붙임 인사기록카드 사본(원본대조확인) 1부. 끝.

년 월 일

신 청 인

서명

군포도시공사사장 귀하



# 여 비 규 정



# 군포도시공사 여비 규정

제정 2019년 10월 15일 규정 제17호

개정 2021년 9월 6일 규정 제77호

**제1조(목적)** 이 규정은 군포도시공사(이하 “공사”이라 한다)의 임직원이 공사의 업무 수행을 위하여 출장할 경우에 지급하는 여비에 관하여 필요한 사항을 규정함을 목적으로 한다.

**제2조(여비의 종류)** 여비는 업무출장에 소요되는 철도임, 선박임, 항공임, 자동차임, 일비, 숙박비 및 식비를 말한다.

**제3조(여비의 구분)** 여비는 국내여비와 국외여비로 구분한다.

**제4조(여비의 계산)** ① 여비는 일반적인 경로 및 방법에 의하여 지급한다. 다만, 업무형편상 또는 천재지변 기타 부득이한 사유로 인하여 일반적인 경로 및 방법에 의한 여행이 곤란할 때에는 그 실제 경로에 의하여 계산한다. ② 여행 시 공사의 교통수단을 이용하는 경우에는 그에 해당하는 운임을 지급하지 아니한다.

**제5조(여비지급의 예외)** 사장은 여비를 지급하지 아니할 충분한 사유가 있다고 인정될 때에는 여비의 정액을 감하거나 여비의 전부 또는 일부를 지급하지 아니할 수 있다.

**제6조(여비일수의 계산)** 여비일수는 업무에 소요되는 일수에 의한다. 다만, 업무로 출장지에 체재하는 일수 및 여행도중 천재지변 기타 부득이한 사유로 인하여 소요되는 일수는 업무로 소요되는 일수에 포함하여 계산한다.

**제7조(출장지의 구분)** ① 출장지는 군포시 지역을 관내출장지로, 기타의 지역을 관외출장지로 구분한다.

② 관내 출장의 경우에는 “별표 1”의 규정에 불구하고 출장시간이 4시간 이상인 자에 대하여는 20,000원을, 4시간 미만인 자에 대하여는 10,000원을 지급한다. 다만, 공사소유 차량을 이용하는 자에 대하여는 10,000원을 감하여 지급한다.

③ 왕복 2km 이내의 근거리 관내출장인 경우에는 공무원 여비규정을 준용하여 실비로 지급한다.

**제8조(장기체재 여비)** 출장자가 같은 지역에 장기간 체재하는 경우에 일비 및 숙박료는 그 지역에 도착한 다음날부터 다음 각호에 따라 감액하여

지급한다.

1. 15일을 초과할 때에는 그 초과일수에 대하여 정액의 10%
2. 30일을 초과할 때에는 그 초과일수에 대하여 정액의 20%
3. 60일을 초과할 때에는 그 초과일수에 대하여 정액의 30%

**제9조(여비의 정액)** ① 국내여행시 여비는 공무원 여비규정을 준용하되 지급기준은 “별표 1”과 같다.

② 항공편 이용 시에는 사전에 사장의 승인을 얻어야 한다.

③ 수로여행기간 중에는 천재지변 기타 부득이한 사유로 육상에서 숙박하는 경우를 제외하고는 숙박료를 지급하지 아니한다.

**제10조(국외여비)** 국외여행 시 여비는 공무원 여비규정을 참고하여 국가공무원 국외여비 규정을 준용하여 사장이 결정한다.

**제11조(여비의 결제 및 정산)** ① 국내 출장자 및 국외 출장자가 여비 중 숙박비와 교통비를 결제할 때에는 「법인카드 관리지침」에 따른 법인카드 또는 「여신전문금융업법」 제2조 제3호에 따른 신용카드를 사용하여야 한다. 다만, 출장지에서 법인카드 또는 신용카드를 사용할 수 없는 경우 등 특별한 사유가 있는 경우에는 그러하지 아니하다.

② 교통비 중 항공운임은 법인카드로 결제하거나 항공사 또는 발권대행사 등 항공권 발매자에게 직접 지급한다.

③ 국내 출장자 및 국외 출장자는 여행을 마친 날의 다음 날부터 기산하여 2주일 이내에 숙박비와 교통비의 세부 사용내역을 확인할 수 있는 증서류를 갖추어 정산(또는 확인)을 하여야 한다. <신설 2021. 9. 6.>

## 부 칙

이 규정은 공사가 설립되는 날로부터 시행한다.

## 부 칙 (2021. 9. 6. 개정 제77호)

이 규정은 발령한 날부터 시행한다.

[별표 1]

**국내 여비 지급표**

(단위: 원)

등 급	운 임				일 비 (1인당)	숙박비 (1야당)	식 비 (1일당)
	철 도	선 박	항 공	자동차 (버스)			
제1호 임원 및 3급 이상 직원	실비 (특실)	실비 (1등급)	실비	실비	20,000원	실비	25,000원
제2호 그 밖의 직원	실비 (일반실)	실비 (2등급)	실비	실비	20,000원	실비 (상한액: 50,000)	20,000

- 비고: 1. 항공운임이 2개 이상의 등급으로 구분되어 있는 경우에는 공무원 여비규정 별표 3에 따른다.
2. 버스운임은 국토교통부장관 또는 특별시장, 광역시장, 도지사 또는 특별자치도지사가 정하는 기준 및 요율의 범위에서 정해진 버스요금을 기준으로 한다.
3. 자가용을 이용하여 공무로 여행하는 경우의 운임은 표의 제1호란 및 제2호란에 따른 철도운임 또는 버스운임으로 한다. 다만, 공무형편상 부득이한 사유로 자가용을 이용한 경우에는 연료비 및 통행료 등을 지급할 수 있고 구체적인 지급 기준은 공무원 여비규정을 준용한다.
4. 운임 및 숙박비의 할인이 가능한 경우에는 할인된 요금을 지급한다.





## 6.재무회계



# 회 제 규 정



# 군포도시공사 회계규정

제정	2019년	10월	15일	규정	제18호
개정	2021년	3월	10일	규정	제69호
개정	2022년	11월	30일	규정	제100호
개정	2024년	2월	13일	규정	제130호

## 제1장 총 칙

**제1조(목적)** 이 규정은 지방공기업법(이하 “법”이라 한다)과 군포도시공사 설립 및 운영 조례(이하 “조례”라 한다)에 의거 군포도시공사(이하 “공사”이라 한다)의 재무 및 회계의 운영에 관하여 필요한 사항을 규정함을 목적으로 한다.

**제2조(적용범위)** 공사회계는 이 규정과 법에서 정하지 않은 사항에 대하여는 예산회계법 및 동법시행령, 지방재정법, 군포시재무회계규칙을 준용하고 그 이외에는 회계 관례에 의한다.

**제3조(회계연도)** 공사의 회계연도는 군포시 일반회계의 회계연도에 의한다.

**제4조(회계연도 소속구분)** 수익 및 비용의 계상과 자산, 부채 및 자본의 증감 변동에 관하여는 그 원인이 되는 사실이 발생한 날을 기준으로 하여 연도소속을 구분한다. 다만, 그 사실이 발생한 날을 정할 수 없을 경우에는 그 사실을 확인한 날 또는 실현된 날을 기준으로 하여 구분하며, 미 실현 수익은 당기손익 계산에 산입하지 아니함을 원칙으로 한다.

**제5조(회계처리의 기준)** 공사의 회계처리 및 보고는 다음 각 호에 의한다.

1. 회계처리 및 보고는 신뢰할 수 있도록 객관적인 자료와 증거에 의하여 공정하게 처리하여야 한다.
2. 재무제표의 양식 및 과목과 회계용어는 이해하기 쉽도록 간단, 명료하게 표시하여야 한다.
3. 중요한 회계방침과 회계처리기준, 과목 및 금액에 관하여는 그 내용을 재무제표 상에 충분히 표시하여야 한다.
4. 회계처리에 관한 기준 및 추정은 기간별 비교가 가능하도록 매기 계속하여 적용하고 정당한 사유 없이 이를 변경하여서는 아니 된다.

**제6조(회계단위)** ① 공사의 회계단위는 총계정원장의 설치 부서로 한다.

② 제1항의 규정에 의한 회계단위 이외의 소속회계에 대하여는 직제에

따라 소속된 회계단위에서 관장한다.

**제7조(회계관계 임직원의 관직지정)** ① 회계에 관한 독립의 업무를 담당하기 위하여 회계단위별로 다음 각 호의 관직을 지정한다.

1. 재무관, 징수관 : 경영기획실장 <개정 2021.1.21., 2024. 2. 13.>
  2. 분임재무관 : 각 부장(일상경비), 혁신기획팀장  
<개정2021. 1 .21.,2021. 3. 10., 2024. 2. 13., 2024. 12. 27.>
  3. 분임징수관 : 각 부장, 혁신기획팀장<개정 2024. 2. 13., 2024. 12. 27.>
  4. 채권채무관리관 : 재무회계팀장 <개정 2021.1.21., 2024. 2. 13.>
  5. 분임 채권관리관 : 각 부장, 혁신기획팀장<개정 2024. 2. 13., 2024. 12. 27.>
- ② 제1항 각 호의 임직원이 휴가, 출장 등 사고로 인하여 그 직무를 수행할 수 없을 경우와 이외의 회계관직은 필요에 따라 사장이 지정할 수 있다.

**제8조(회계원)** ① 회계에 관한 독립의 업무를 담당하기 위하여 회계단위별로 다음 각 호의 회계원을 둘 수 있다.

1. 수입에 관한 업무를 담당하는 수입원
  2. 지출에 관한 업무를 담당하는 지출원
  3. 세입·세출외현금, 일상경비 및 유가증권을 관리, 출납하는 출납원
  4. 재고자산, 고정자산 및 기타 자산을 관리하는 자산관리원
- ② 제1항의 규정에 의한 회계원에 대하여는 분임회계원을 둘 수 있다.
- ③ 제1항 제1호 및 제2호의 회계원은 겸직할 수 없다. 다만, 정원의 과소 등으로 겸직이 불가피할 경우에는 그러하지 아니하다.

**제9조(회계관계 직무위임)** ① 재무관은 다음 각 호의 사항을 그 분임재무관에게 위임하여 처리할 수 있다.<개정 2021.3.10., 2024. 2. 13.>

1. 예정금액 1,000만원 이하의 공사계약 <개정 2024. 2. 13.>
2. 예정금액 500만원 이하의 물품의 제조·용역계약
3. 예정금액 300만원 이하의 물품의 구입계약
4. 급여, 인건비, 여비, 복리후생비, 업무추진비, 공공요금, 제세공과금, 기타 법령에 의한 의무적 경비의 지출과 일상경비의 지출

② 징수관은 분임징수관에게 다음 각 호에 해당하는 사항을 위임하여 처리한다.

1. 법령, 조례, 규칙 또는 계약에 의하여 이미 확정된 세입의 징수결정
2. 과오납금의 반환

**제10조(회계관계직의 임면 통보)** 회계관계직의 임면이 있는 때에는 필요한 거래점 등 관계기관에 그 사실을 즉시 통보하고 필요한 조치를 취하

여야 한다.

**제11조(회계업무의 인계인수)** 회계업무의 인계인수를 함에 있어서는 인계자 또는 그 대리자가 작성한 문서의 내용을 입회자의 입회하에 확인한 후 인계자, 인수자 및 입회자가 기명날인하여야 한다.

**제12조(회계관계 직원의 책임)** ① 회계관계 직원은 법령 및 조례 기타 관계규정이 정하는 바에 따라 성실하게 그 직무에 따른 회계처리를 하여야 한다.  
② 회계관계 직원의 책임에 관하여는 “회계관계직원등의책임에관한법률”이 정하는 바에 의한다.

**제13조(회계관계 직원의 재정보증)** ① 회계관계 직원은 재정보증 없이는 그 직무를 담당하게 할 수 없다.

② 제1항의 규정에 의한 회계관계 직원은 제7조의 규정에서 규정한 자 및 보조자로 하고 그 재정보증에 관한 사항은 사장이 따로 정할 수 있다.

**제14조(회계관계 직원의 직인사용 등)** ① 제7조의 규정에 의한 회계업무 담당자는 회계업무를 처리함에 있어서 그 업무 또는 직무를 표시하는 인장(이하 “직인”이라 한다)을 사용하여야 한다.

② 직인의 비치, 규격, 내용, 보관, 관리 및 대장관리, 기타 직인의 사용절차 등에 관한 사항은 공사 직인관리규정에 의한다.

**제15조(채권·채무의 소멸시기)** 채권·채무의 회계처리상 소멸 시기는 관계법령이 정하는 소멸시효에 의함을 원칙으로 한다.

**제16조(회계서류의 보관 등)** 회계서류의 보관, 열람, 보존, 편철, 대출 및 복사에 관하여는 공사 사무관리규정이 정하는 바에 준한다.

**제17조(규정변경)** 회계규정을 개정·폐지 등 변경하고자 할 때에는 이사회의 의결을 거쳐 시장의 승인을 얻어야 한다. 다만, 관계법령 개정과 직제의 개편에 따른 담당부서의 변경 및 단순한 사무절차의 변경으로 인하여 개정하는 경우에는 사후보고를 승인으로 갈음할 수 있다.

**제18조(회계서식의 준용)** 회계서식에 대하여는 지방공기업법 시행규칙의 서식을 준용한다.

**제19조(시행내규)** 이 규정의 시행에 관하여 필요한 사항은 내규로 따로 정할 수 있다.

## 제2장 회계처리와 장표

### 제1절 통 칙

**제20조(거래의 처리)** 모든 거래는 전표에 의하여 처리하여야 한다.

**제21조(계정과목)** ① 계정과목은 손익계산서 계정과 대차대조표 계정으로 구분한다.

② 계정과목의 배열 및 해소는 시장으로부터 통보된 예산편성지침에 의하며, 예산편성지침에 특별히 정한 것을 제외하고는 기업회계기준을 준용한다.

③ 계정과목은 중요성의 원칙에 따라 설정하고 명료성, 계속성, 비교성이 유지되어야 하며 회계연도 중에는 특별한 경우를 제외하고는 변경할 수 없다.

**제22조(재무제표 및 부속명세서)** ① 재무제표는 대차대조표, 손익계산서, 이익잉여금처분계산서 또는 결손금 처리계산서와 자금운용계산서로 한다.

② 재무제표는 당해연도분과 직전 연도분을 비교하는 형식으로 작성하여야 한다.

③ 미처분이익잉여금명세서, 건설원가명세서, 기타 필요한 명세서는 부속 명세서로 작성하여 재무제표에 첨부하여야 한다.

**제23조(사업별 분리계리)** ① 공사는 필요하다고 인정될 때에는 사업별로 분리 계리할 수 있다.

② 분리 계리할 경우에는 제21조 및 제22조의 규정을 사업별로 적용할 수 있다.

**제24조(장표의 기록)** 장표는 잉크나 볼펜 등 지워지지 않는 것으로 소정란에 간단명료하게 기록하여야 한다.

**제25조(전산화에 따른 회계장부의 생략)** ① 회계업무는 전산화에 따라 이장에 의한 장부의 비치 등은 생략할 수 있다.

② 제1항의 규정에 의하여 장부의 비치를 생략한 경우 감독기관이나 이해관계자의 요구가 있을 때에는 회계장표와 내용이 동일한 대용장표를 신속히 제공할 수 있도록 필요한 조치를 취하여야 한다.

③ 제1항의 규정에 의하여 생략할 수 있는 장표의 종류는 따로 정한다.

**제26조(일반분개전표의 작성)** 일반분개전표는 다음 각 호의 1의 경우에 한하여 작성하며 그 기능은 동일한 것으로 본다.

1. 현금을 수반하지 않는 거래를 정정할 때
2. 착오거래로 인하여 과목을 정정할 때
3. 장부상의 이동이 생길 때

**제27조(지출결의서의 분류 및 정리)** 지출결의서는 매일 마감 후 다음과 같이 분류 정리한다.

1. 수입, 지출별로 분류하여야 하며 결의서 번호순서로 정리한다.
2. 계정과목별로 집계하여 일계표를 작성하여야 한다.



## 제2절 회계기준과 절차

제28조(계산의 원칙) 모든 계산은 다음 각 호의 원칙에 의한다.

1. 비용은 발생사실에 의하여 인식하고 계상한다.
2. 수익은 발생사실에 의하여 인식하고 실현사실에 의하여 계상한다.
3. 손익계산은 포괄주의에 의한다. 다만, 당기의 경영성과를 명백히 하기 위하여 당기업적주의에 의거 경상손익을 구분 계산하여야 한다.
4. 자산가액은 특별한 경우를 제외하고는 취득가액에 의한다.

제29조(수익과 비용의 대응) 손익계산은 경영성과를 명확히 하기 위하여 비용과 수익을 그 발생원칙에 따라 분류하고 발생한 기간에 정당하게 배분되도록 수익과 이에 대응하는 모든 비용을 정확히 계산하여야 한다.

제30조(총액계상) ① 비용과 수익은 총액에 의하여 계상하여야 하며, 비용항목과 수익항목을 직접 상계함으로써 그 전부 또는 일부를 손익계산서에서 제외하여서는 아니 된다.

② 자산, 부채 및 자본은 총액에 의하여 계상함을 원칙으로 하고 자산의 항목과 부채 또는 자본의 항목을 상계함으로써 그 전부 또는 일부를 대차대조표에서 제외하여서는 아니 된다.

제31조(자본적 지출과 수익적 지출의 구분) 자본적 지출과 수익적 지출의 구분이 분명하지 아니한 경우에는 법인세법 및 기업회계기준에서 정하는 바에 의하여 구분한다. <개정 2022.11.30.>

제32조(재해 및 기타의 임시손실) 재해 및 기타의 임시손실은 그 기준을 정하여 사업외 비용 또는 특별손실로 처리한다. 다만, 재해 및 기타의 임시손실이 균포시 보조금으로 보전할 수 없거나 자산총액의 1,000분의 5이상인 경우에는 이를 이연자산으로 계상할 수 있다. 이 경우 5년 이내 균등액 이상을 상각하여야 한다.

제33조(계약보증금) 계약에 따른 보증금은 자산 및 부채계정에 계상한다. 다만, 이행보증 보험증권 및 지급보증서는 그 귀속사유가 발생하지 아니할 경우에는 그러하지 아니하다.

제34조(보조금) 국고보조금 또는 기타의 보조금을 받았을 경우에는 그 용도에 따라 다음 각 호와 같이 처리한다.

1. 자본적 지출에 충당하는 경우에는 자본잉여금에 계상하되 그 원천별로 구분 계상한다.
2. 수익적 지출 또는 결손보전에 충당하는 경우에는 특별이익으로 계상한다.

3. 특별히 지정된 독립의 사업 또는 국가, 군포시의 대행사업을 사업으로 하여 이에 충당하는 경우에는 사업수익으로 계상한다.

### 제3절 회계장부

제35조(회계장부의 종류) ① 회계장부는 주요부와 보조부로 구분한다.

② 주요부는 총계정원장으로 하고 보조부는 각 계정원장 및 명세장으로 한다. 다만, 전표 및 일계표를 일자 순으로 철하여 분개장에 갈음할 수 있다.

#### 1. 주요부

- 가. 총계정원장 “별지 제1호서식”
- 나. 자금수입기록부 “별지 제2호서식”
- 다. 자금지출기록부 “별지 제3호서식”
- 라. 채고증가분개장 “별지 제4호서식”
- 마. 채고감소분개장 “별지 제5호서식”
- 바. 채무확정 및 원가분개장 “별지 제6호서식”
- 사. 수입예산정리부 “별지 제7호서식”
- 아. 지출예산 통제원장 “별지 제8호서식”
- 자. 일반분개전표 “별지 제9호서식”

#### 2. 보조부

- 가. 채고회계분류원장 “별지 제10호서식”
- 나. 저장품대장 “별지 제11호서식”
- 다. 토지대장 “별지 제12호서식”
- 라. 건물대장 “별지 제13호서식”
- 마. 기계장치·구축물대장 “별지 제14호서식”
- 바. 공기구 비품대장 “별지 제15호서식”
- 사. 기채·상환대장 “별지 제16호서식”
- 아. 세입·세출외 현금출납부 “별지 제17호서식”
- 자. 유가증권수급부 “별지 제18호서식”
- 차. 기타 사장이 필요하다고 인정하는 보조부

제36조(기재원칙) 장부의 기재는 다음과 같이 처리하는 것을 원칙으로 한다.

1. 보조부의 계좌, 적요 및 금액은 전표의 기재사항과 그 내용이 일치하여야 한다.
2. 잔액의 대차구분을 요하는 때에는 이를 명확히 표시하여야 한다.
3. 장부의 오기사항은 당해 부분을 평행 2주선으로 말소하여 정정한다.
4. 오기로 인하여 공란으로 할 필요가 있는 때에는 당해 부분을 2주선으로

말소하고 “공란”이라 주서한다.

5. 장부가 전면오기 되었거나 공백인 때에도 제3호 및 제4호의 규정에 준한다.
6. 금액은 일행 중 일부가 오기일지라도 그 행 전부를 정정하여야 한다.
7. 정정한 부분에는 반드시 정정자가 날인하여야 한다.
8. 정정할 때에는 약품을 사용하거나 도말 또는 개서할 수 없다.
9. 정류란 이외의 기입을 하여서는 아니 된다.

**제37조(장부의 마감요령)** 장부의 마감은 다음 각 호와 같이 한다.

1. 자금수입기록부와 자금지출기록부는 매일 마감한다. 다만, 2권 이상으로 분할하여 사용할 때에는 주된 장부에 다른 장부의 출납누계액을 전기하여 마감한다.
2. 제1호의 장부를 제외한 총계정원장 등 제 장부는 매월 말일에 마감한다.
3. 장부를 마감할 때에는 미리 그 마감잔액을 관계장표와 대조하여 확인하여야 한다.
4. 거래가 종결되는 장부는 종결할 때에 마감하며 다음 회계연도에 이월할 필요가 있는 장부에 대하여는 결산일에 마감한다.

**제38조(장부폐쇄 및 갱신)** ① 장부는 매 회계연도별로 결산확정시에 폐쇄하며 이 경우 폐쇄된 장부는 차기에 사용할 수 없다. 다만, 장부의 성질상 계속 사용이 필요한 경우에는 예외로 할 수 있다.

② 장부의 갱신은 연도 초에 행하여야 하며 회계연도기간 중에는 특별한 경우를 제외하고는 이를 갱신할 수 없다.

**제39조(장부의 이월)** ① 회계연도 말에 있어서의 대차대조표 계정의 제 잔액은 다음연도 1월 1일자로 새로운 장부에 이월하되 미결산 계정에 관하여는 그 명세를 이기하여야 한다. 다만, 그 양이 많은 경우에는 일괄하여 이월하고 신·구 장부를 함께 비치하여야 한다.

② 사업예산의 경우에는 제 잔액을 균포시 세입으로 납입한다. 다만, 제 191조의 경우에는 새로운 장부에 이월 사용할 수 있다.

**제40조(장부의 대사 및 검열)** ① 주요부 및 보조부 등 상호 관계되는 장부는 수시 대조하여야 한다.

② 회계처리 감독자는 그 소관에 속하는 장부기입 상황을 매월 검열하여야 한다.

**제41조(계정과목의 정정)** 정리를 마친 계정과목에 착오가 발견된 때에는 즉시 일반분개전표를 작성하여 정당한 과목으로 정정하여야 한다.

## 제4절 전 표

**제42조(종류)** 전표는 입금전표, 출금전표, 대체전표로 구분한다.

**제43조(전표의 대용)** 결의서 또는 증빙서는 전표로 대용할 수 있으며, 이 경우 결의서 및 증빙서의 서식에는 전표의 기능이 포함되어야 한다.

**제44조(전표의 기준)** ① 전표에는 계정과목을 표시하여야 한다.

② 한 장의 전표는 하나의 계정과목에 대하여 기표하여야 한다.

③ 대체 전표에는 상대 계정과목을 표시하여야 한다. 다만, 대용전표를 대체전표로 사용할 경우에는 대용전표에 상대 계정과목을 표시하여야 한다.

**제45조(전표금액의 정정)** 전표의 합계금액은 이를 정정하지 못하며 기타 기재상의 오기를 정정할 때에는 반드시 책임자가 날인하여야 한다.

**제46조(전표의 심사)** 전표에 의하여 총계정원장에 전기할 때에는 미리 다음 각 호의 사항을 심사하고 미비한 점이 있을 때에는 보완하여 처리하여야 한다.

1. 전표 기재사항에 대한 오류유무
2. 관계자인의 누락유무
3. 소정의 표지인 누락유무
4. 대체전표상의 대체금액 일치여부
5. 기타 전표 작성상 미비한 사항

## 제5절 증빙서류

**제47조(증빙서류의 범위)** ① 증빙서류는 거래사실의 경위를 입증하며 기장의 증거가 되는 서류로서 그 범위는 결의서, 각종 일계표 및 부속서류로 한다.

② 부속서류는 결의서 및 각종 일계표의 정당함을 입증할 수 있는 청구서와 영수증서 등 증거서류를 말한다.

**제48조(증빙서류의 구비요건)** ① 증빙서류는 원본으로 구비하여야 한다. 다만, 원본에 의하기 곤란한 경우에는 사본으로 갈음하고 원본대조자가 이에 확인 날인하여야 한다.

② 수지에 관한 증빙서류가 외국어로 기재되어 있을 경우에는 그 번역문을 첨부하여야 한다.

**제49조(증빙서류의 작성)** 증빙서류는 다음 각 호에 의하여 작성하여야 한다.

1. 지출결의서  
가. 지출결의서의 지출금액은 정정하지 못한다.

나. 적요란에는 지급의 뜻, 공사명, 품명 및 수량, 산출내역, 부분급 내용과 지급회수, 선금급 및 개산급의 표시 등 필요한 사항을 명기하여야 한다.

## 2. 영수증서

가. 정당한 채권자가 지출결의서의 영수란에 기명날인하거나 법령에 정하여진 영수증에 갈음하여 계산서 및 합계금액의 정정이 없는 영수증에 기명날인한 것이어야 한다.

나. 채권자 또는 채권자가 지정하는 자가 지정하는 예금계좌 또는 우편대체계좌에 지급하는 경우에는 금융기관이 발행하는 입금증명 또는 체신관서가 발행하는 영수증을 “가”목에 의한 영수증으로 본다.

다. 신용카드를 사용하는 사업체에 지급하는 업무추진비는 원칙적으로 신용카드를 사용하여야 한다. 다만, 부득이한 사유로 인하여 영수증을 청구하지 못하는 때에는 지급증을 “가”목에 의한 영수증으로 본다.

라. 세금계산서

마. 간이영수증

바. (무)통장 입금표

## 3. 청구서

청구서의 합계금액은 정정하지 못하며 그 명세는 계약서 등 다른 관계서류와 일치하여야 한다.

## 4. 계약서

가. 계약서의 합계금액은 정정하지 못한다.

나. 계약서와 그 부속서류는 그 내용이 서로 같아야 한다.

## 5. 확인필

가. 급여대장 및 각종 사역부 등 지출에 필요한 증빙서류를 첨부하기 곤란한 경우에는 지출결의서의 적요란에 권한 있는 자의 확인필로 갈음할 수 있다.

나. 대조된 서류는 증빙서류에 준하여 보관 또는 보존한다.

## 6. 부기증명

증빙서류의 부기증명을 요하는 사항은 관계증빙서류의 여백에 주기하고 날인한다.

## 7. 기타 증빙서류

기타 증빙서류의 종류 및 작성에 관하여 필요한 사항은 사장이 따로 정할 수 있다.

**제50조(증빙서류의 생략)** 오기정정 또는 결산 시 계정간 대체 등과 같이 단순히 계산적 조작의 필요에 의하여 발생한 주거래에 있어서는 그 전표로서 증빙서류에 갈음할 수 있다. 다만, 이 경우 전표의 적요란에 사유 및 산출내역을

기재하여야 한다.

**제51조(두서금액의 표시)** 금전의 수지에 관한 증빙서류의 두서금액은 아라비아 숫자로 쓰되, 숫자 다음에 괄호를 하고 한글로 기재하여야 한다. <개정 2022.11.30.>

**제52조(회계문서의 날인)** 회계문서상의 날인은 본인의 무인, 서명, 전자서명 등으로 갈음할 수 있다. <개정 2022.11.30.>

## 제3장 금전회계

### 제1절 통칙

**제53조(금전의 범위)** ① 금전은 현금, 예금, 수표, 우편환증서를 말한다.

② 당일로 현금화할 수 있는 어음과 기타 유가증권 등 제증서도 금전에 준하여 취급한다.

**제54조 (금전의 보관)** ① 금전 및 수표장은 견고한 금고에 보관하고 안전 관리에 필요한 조치를 취하여야 한다.

② 현금의 보관은 공사의 제반여건 등을 감안하여 사장이 필요하다고 인정할 때에는 당일시재 한도액을 별도로 보관, 운용할 수 있다.

③ 현금 시재액은 매일 책임자가 확인한 후 보관하여야 한다.

**제55조(금전의 과부족처리)** ① 금전의 부족을 발견하였을 때에는 즉시 해당 금액을 가지급으로 처리하고 그 경위를 조사하여 사장에게 보고하여야 한다.

② 제1항의 규정에 의한 가지급 처리 후 1월이 경과하여도 그 원인을 발견하지 못한 때에는 취급자가 즉시 변상조치를 하여야 한다.

③ 금전의 과여를 발견하였을 때에는 가수금으로 처리하고 그 원인을 규명하여 정리하여야 한다.

④ 제3항의 규정에 의한 가수금 처리 후 3월이 경과하여도 그 내용이 판명되지 아니한 때에는 사장에게 보고한 후 사업외수익으로 처리하여야 한다.

⑤ 제1항 내지 제4항의 경우 일정금액을 따로 정하고 보고를 생략할 수 있다.

**제56조(지정금융기관)** 사장은 출납업무 취급 금융기관(이하 “지정금융기관”이라 한다)에 대하여 수납 및 지급사무의 일부를 취급하는 출납취급 금융기관과 수납사무의 일부를 취급하는 수납취급 금융기관으로 구분하여 지정한 후 시장의 승인을 얻어야 한다.

**제57조(출납마감)** ① 출납의 마감시간은 금융기관 출납업무 마감시간으로 한다.

② 매일 출납마감 후 자금수지일보의 일계표를 작성하여야 한다.

**제58조(마감후의 처리)** ① 출납 마감후의 취급은 원칙적으로 하지 아니한다. 다만, 업무상 부득이한 경우에는 취급할 수 있다.

② 마감 후 거래는 마감전 거래분과 동일기산일로 처리할 수 있다.

**제59조(자금운용)** 각종 운용자금은 시중 금융기관에 예치하여야 한다. 다만, 재무관이 필요하다고 인정하는 경우 2백만원 이하의 현금은 예외로 한다.<개정2024. 2. 13.>

## 제2절 수 입

**제60조 (수입업무의 분리)** ① 징수결정을 하는 징수업무의 담당자와 징수 결정액을 수납하는 담당자는 달리 지정하여야 한다. 다만, 기구의 개편 또는 정원의 과소 등으로 겸직이 불가피한 경우는 그러하지 아니하다.

② 수입 사무를 위하여 납입의 고지 등 징수결정은 각 사업 부서별로 하고 입금은 지정된 예금구좌로 입금함을 원칙으로 한다.

③ 각 부서에서는 수납된 금액을 과목별로 집계하여 그 결과를 분기별로 경영지원부로 통보하여야 한다. <개정 2021.1.21.>

**제61조(수입사무의 징수)** ① 수입금을 징수결정 하고자 할 때에는 징수결 의서 “별지 제19호서식”에 의하여야 하며 납입의무자에게 납입고지서를 발부하여야 한다.

② 다음 각 호의 경우에는 납입고지서에 의하지 아니하고 수납할 수 있다.

1. 위약금 및 해약금
2. 변상금
3. 과태료
4. 반납금
5. 이자수입
6. 기타 관계법령 및 계약 등에 의한 확정수입

**제62조(수입결정의 변경)** 착오 기타 사유로 인하여 수입결정을 취소 또는 정정 하였을 때에는 제61조의 규정에 준하여 처리하되 필요에 따라 일반분개전표를 발행한다.

**제63조(납입통지서의 발행)** ① 제61조 및 제62조의 규정에 의하여 수입을 조정 또는 변경한 경우에는 납입의무자에게 납입통지서를 송부하여야 한다.

② 제1항의 규정에 의한 납입통지의 경우 납기가 정하여져 있는 것은 그 납기개시 5일전에, 납기가 정하여져 있지 아니한 것은 납입기한 15일전에

이를 발부하여야 한다. 다만, 즉시 납입하게 하는 것은 그러하지 아니하다.

③ 납입기한이 공휴일인 경우에는 그 다음날을 납입기한으로 한다.

④ 납입자의 주소불명 등 기타의 사유로 납입통지서가 반송된 때에는 납입자의 주소, 성명을 재확인한 후 배달증명의 방법으로 송부하여야 하며 배달증명의 방법으로 송부한 납입통지서가 반송된 때에는 이를 공시하여야 한다.

**제64조(계좌대체에 의한 수납)** ① 공사의 수입은 현금 및 증권에 의한 방법 이외에 계좌대체의 방법에 의하여 수납할 수 있다.

② 제1항의 규정에 의한 계좌대체의 방법에 의하여 수납하는 경우 지정금융기관이 설치되어 있을 때 당해 금융기관에 예금계좌를 개설한 납입의무자가 그 금융기관에 청구하여야 한다.

**제65조(영수증의 교부)** 지정금융기관이 수입의 납부를 받은 때에는 즉시 납부자에게 영수증을 교부하여야 한다.

**제66조(수납금의 취급 및 기장)** ① 모든 수입금은 출납취급 금융기관에 집중관리하여야 한다.

② 지정금융기관은 매일 수납한 수입금에 대한 영수필통지서를 즉시 공사에 송부하여야 한다. 수입담당은 영수필통지서에 의하여 수입일계표 “별지 제20호서식”을 작성하고 이에 의하여 수입예산 정리부의 수입액란을 기장하여야 한다.

③ 수납취급 금융기관은 지정금융기관 설치계약에 따라 매월의 수납을 빠른 시일 내에 출납취급 금융기관의 예금계좌에 대체송금 하여야 한다.

④ 출납취급 금융기관이 보내온 수입·지출일계표에 의하여 매일의 자금수입 상황을 자금수입기록부에 기장하여야 한다.

**제67조(납입의 독촉)** 납입기한이 경과하여도 납입하지 아니하는 납입의무자에 대하여는 납기경과 후 15일 이내에 독촉장을 발부하여야 한다.

**제68조(과오납금처리)** 수입담당자는 다음 각 호의 사유로 인하여 수입금이 과오납된 사실을 확인하였을 때에는 지체 없이 환급조치를 하여야 한다.

1. 수입금 납입통지서 또는 수입금 납부서의 오기가 있는 때
2. 수입금 납입통지서를 중복발행한 때
3. 수입금 납입통지서의 기재금액보다 초과 징수하였을 때

**제69조(과오납금 반환절차)** ① 과오납금의 반환을 받고자 하는 자는 사장에게 과오납금반환청구서 “별지 제21호서식”을 제출하여야 한다.



② 분임수입원은 제1항의 규정에 의한 청구서를 심사하여 이상 없음이 확인될 때에는 해당란에 확인날인 후 과오납금반환결의서 “별지 제22호서식”을 작성하여 수입예산정리부 등에 기록하고 과오납금반환통지서 “별지 제23호서식”을 발행하여 지급하여야 한다.

**제70조(과오납금 반환의 정리)** 과오납금은 당해연도의 수입으로 반환하되 과년도의 수익에서 발생한 과오납금 반환은 차후 이를 전기손익수정 손실 과목에 계상하여 정리하고 과년도의 국고보조 등 자본적 수입에서 발생한 정산잔액의 반환금은 기타 자본적 지출과목에 계상하여 정리하여야 한다.

**제71조(불납한 경우의 정리)** 수차례의 독촉장을 발부한 후에도 수입금이 납부되지 아니한 경우에는 채납자 또는 재정보증인 재산상황 등을 조사하여 제소 등 필요한 조치를 하여야 한다. 다만, 시효가 완성되었거나 다음 각 호에 해당되는 경우에는 그러하지 아니하다.

1. 법인인 채무자가 해산하거나 그 사업을 중지하여 재개의 가능성이 없고 압류할 수 있는 재산의 가격이 강제집행비용 및 우선채권의 합계액을 초과하지 아니할 때
2. 법인인 채무자에게 회사정리 절차가 개시되어 당해 채권을 감면하는 정리 계획이 확정된 때
3. 압류할 수 있는 재산의 가격이 강제집행비용 또는 우선채권의 합계액을 초과하지 아니할 때
4. 채무자가 사망하고 그 상속재산의 가액이 강제집행비용 또는 우선채권의 합계액을 초과하지 아니할 때
5. 채권액이 추심비용보다 소액인 때
6. 기타 부득이한 사유가 있는 경우로서 사장의 승인을 얻은 때

**제72조(불납금의 결손처리)** 지방공기업법시행규칙(이하 “시행규칙”이라 한다) 제5조 제2항의 규정에 의하여 미수수입을 불납대손 처리하거나 기타 법령 등에 의하여 채권의 포기 또는 소멸 처리하는 경우에 수입원은 해당 채권에 관계되는 수입금의 조정연월일, 금액, 수입과목 등과 조정후의 경위 등을 기재한 서류를 사장의 결재를 받아 관련대장(당해연도 수입의 경우는 수입예산정리부 포함) 등을 정리하여야 한다.

### 제3절 지 출

**제73조(금전지출의 원칙)** ① 지출은 수표 및 현금에 의하여 수취인별로 채권자가 지정하는 금융기관의 예금계좌 또는 체신관서의 우편대체계좌에 입금함을 원칙으로 한다. 다만, 여비와 기타 특별한 경비의 경우에는 예외로 할 수 있다.

② 인건비, 여비 또는 기관상용의 경비, 기타 소액의 경비는 수표로 일괄하여 발행할 수 있다. 다만, 영수증서는 수취인별로 받아야 한다.

**제74조(지출원인행위)** ① 지출원인행위는 예산의 범위내에서 하여야 한다.

② 지출원인행위는 계약의 해제, 계약금액의 변경 등으로 인하여 그 지출원인행위액을 취소 또는 증감하고자 할 경우에는 당초의 지출원인행위를 소급하여 취소 또는 정정하지 아니하고 따로 지출원인행위 취소결의서 또는 지출원인행위 증감결의서를 작성하여야 한다.

**제75조(지출결의서의 작성)** ① 지출원인행위를 할 때에는 지출결의서 “별지 제24호서식”을 작성하여야 한다. 다만, 지출결의서에 의하여 처리하기 곤란한 경우에는 내부결재문서로 이에 갈음할 수 있으며, 다음 각 호의 경비는 지출에 대한 기본품의서 작성을 생략할 수 있다.

1. 공공요금, 제세공과금, 인건비, 여비, 기밀비, 통신비
2. 법령, 규정 등 일정한 기준에 의하여 집행하는 경비
3. 기타 정례적인 확정경비

② 지출결의서는 지출원인행위 관계증빙서류에 의하여 작성하고 재무관의 결재를 받아야 한다.<개정2024. 2. 13.>

③ 개산급에 대한 정산급, 선급금의 지급 등에 관하여는 그 뜻을 지출결의서의 상부여백에 표시하여야 한다.

④ 단일 지출원인행위에 대하여 2이상의 과목 또는 2회 이상으로 분할 지출할 때에는 최초의 지출결의서에 지출원인행위 관계증빙서류를 붙이고 다른 지출결의서에는 그 뜻을 기재하여 연관을 명백히 하여야 한다.

⑤ 2인 이상의 채권자에 대하여 지급하는 경우 계정과목과 지급기일이 동일할 때에는 병합하여 1매의 지출결의서를 작성할 수 있다. 이 경우에는 채권자 마다 그 지급액을 명백히 한 문서를 첨부하여야 한다.

**제76조(지출원인행위 서류의 송부)** 지출원인행위자는 지출원인행위가 끝나면 지출원인행위 관계서류를 지출담당에게 송부하여야 한다.

**제77조(지출원인행위 서류의 심사)** ① 지출담당은 지출원인행위자로부터 지출원인행위 관계서류를 받은 즉시 이를 심사하여야 한다.

② 제1항에 의한 심사결과 부적정하다고 판단한 때에는 관계서류를 지출원인행위자에게 반송하여 그 시정을 요구하여야 한다.

**제78조(사업·자본예산 지출관련 절차 및 기장)** ① 지출예산 집행의 승인을 얻은 때에는 지출예산 통제원장의 집행승인란에 기장하여야 한다.

② 지출원은 지출의 원인이 되는 계약이나 기타행위를 하였을 때에는 지출예산통제원장 “별지 제8호서식”의 지출원인행위란에 기장하여야 한다.

③ 채무확정시에는 물품검수조서 또는 준공검사조서 등 증빙서류에 의하여 지출예산통제원장과 채무확정 및 원가분개장 “별지 제6호서식”의 채무확정란에 기장하여야 한다.

④ 지출원은 지출결의서에 의하여 수표발행 또는 현금지급 등을 하였을 때에는 지출예산통제원장의 지출란과 자금지출기록부 “별지 제3호서식”에 정리하여야 한다.

**제79조(수표의 발행)** ① 지출원은 출납취급 금융기관의 지급준비자금 계좌의 잔고 범위 안에서 통상지급통지서 “별지 제25호서식”을 발행하여야 한다.

② 통상지급통지서의 서명은 기명날인에 의한다. 이 경우 통지서의 인감은 미리 등록된 특정인감을 사용하여야 한다.

③ 지출원이 통상지급통지서를 발행한 때에는 지급인인 출납취급 금융기관에 수취인의 성명, 지급금액, 사업연도번호, 기타 필요한 사항을 통지하여야 한다.

**제80조(지급미필금의 처리)** ① 지출원은 매월말 발행하는 통상지급통지서 중 미지급분을 조사하여야 한다.

② 지출원은 회계연도말을 경과하여 지급되지 아니한 금액에 대하여는 미지급금으로 처리하고 차후 지급될 때에는 이를 당해 미지급금에서 정리하여야 한다.

③ 지출원은 발행일부터 1년을 경과하고도 아직 지급을 하지 못한 통상지급통지서의 금액은 이를 기간이 만료된 날이 속하는 연도의 전기 손익 수정이익으로 처리하여야 하며, 발행일부터 1년을 경과한 통상지급통지서를 소지한 채권자로부터 지급의 청구가 있을 때에는 이를 심사하여 지급할 의무가 인정되면 이를 전기 손익 수정손실로 처리하여야 한다.

**제81조(일상경비의 교부)** ① 업무의 성질상 현금으로 지급하지 아니하면 업무수행에 지장을 초래할 우려가 있는 경우에 한하여 자금을 교부할 수 있다.

② 일상경비를 교부한 때에는 일상경비정리부에 교부 및 정산상황을 정리하여야 한다.

③ 일상경비출납원은 교부금에 대하여 특별히 정한 경우를 제외하고는 지출원 업무에 준하여 처리하여야 한다.

④ 일상경비출납원은 익월 10일까지 교부금 정산보고서를 관계 증빙서와 함께 지출원에게 제출하여야 한다. 다만, 회계연도말에는 전액 정산하여야 한다.

**제82조(일상경비의 범위)** ① 일상경비의 교부범위는 다음과 같다.

1. 소속 사원의 급여, 제 수당, 복리후생비 등 인건비적 성격의 경비
2. 여비 및 관서운영비 등 일상경비
3. 각 부서에서 시행하는 1,000만원 이하의 공사, 500만원 이하의 제조 및 용역, 300만원 이하의 물품구입에 소요되는 경비<개정 2021.3.10., 2024.2.13.>
4. 다수인에게 소액을 지급하는 경비

② 상용의 경비에 대하여는 업무에 지장이 없는 한 매 1월분 이내의 금액을 예정하여 사업상 지장이 없도록 교부하여야 한다.

③ 수시의 경비에 대하여는 소요금액을 예정하여 사업상 지장이 없도록 교부하여야 한다.

**제83조(가지급금의 지출)** ① 사장은 위탁시설물에 대하여 전기사용료, 수도 사용료 등 제공과금의 수지를 원활하게 관리할 수 있도록 가지급금을 지급할 수 있다.

② 위탁시설 관리부서장은 제1항의 가지급금을 수납한 때에는 이를 명백히 표시하기 위하여 별도의 장표를 비치하여야 한다.

③ 위탁시설 관리부서장은 가지급금 및 시설관리비의 수지상황을 다음달 5일까지 경영기획실장에게 보고하여야 한다. <개정 2021.1.21., 2024. 2. 13.>

**제84조(전도금의 교부)** ① 업무의 성질상 현금으로 지급하지 아니하면 업무 수행에 지장을 초래할 우려가 있는 경우에 한하여 자금을 전도할 수 있다.

② 전도금을 교부할 때에는 가지급금으로 처리하고 전도금 취급담당자의 정산보고에 따라 가지급금을 정리하여야 한다.

③ 전도금 취급담당자는 전도금에 대하여 특별히 정한 경우를 제외하고는 지출담당업무에 준하여 처리하여야 한다.

④ 전도금 취급담당자는 다음달 10일까지 전도금 정산보고서를 관계증빙서류와 같이 지출담당에게 제출하여야 한다.

⑤ 전도자금의 범위와 제한은 예산회계법 및 동법시행령을 준용한다.

**제85조(선급금과 개산금의 지급)** ① 지출원은 업무의 성질상 필요하다고

인정된 경우에 한하여 선급금 또는 개산금을 지급할 수 있다.

② 지출원은 선급금 또는 개산금의 지급에 따른 업무가 완료되면 지체 없이 정산하고 선급금 또는 개산금을 정리하여야 한다.

**제86조(선급금지급의 범위)** 선급금의 지급범위는 지방회계법을 준용한다.<개정 2022.11.30.>

1. <삭제 2022.11.30.>
2. <삭제 2022.11.30.>
3. <삭제 2022.11.30.>
4. <삭제 2022.11.30.>
5. <삭제 2022.11.30.>
6. <삭제 2022.11.30.>
7. <삭제 2022.11.30.>
8. <삭제 2022.11.30.>
9. <삭제 2022.11.30.>
10. <삭제 2022.11.30.>
11. <삭제 2022.11.30.>

**제87조(개산금지급의 범위)** 개산금의 지급범위는 지방회계법을 준용한다.<개정 2022.11.30.>

1. <삭제 2022.11.30.>
2. <삭제 2022.11.30.>
3. <삭제 2022.11.30.>

**제88조(영수증의 징구)** ① 지출원은 현금의 지출이나 수표발행 또는 계좌 대체 통지에 의하여 지출을 한 때에는 채권자의 영수증 또는 출납취급 금융기관의 수령증이나 지급필 통지서를 징구하여야 한다.

② 제1항의 규정에 의한 수인은 청구서에 날인한 것과 동일하여야 한다. 다만, 청구자와 영수자를 달리하는 경우와 분실 기타 부득이한 사유로 인감증명서를 첨부하여 개인신고를 하거나 또는 채권자임을 확인할 수 있는 서류를 제출한 경우에는 그러하지 아니하다.

**제89조(반납금의 여입절차)** 지출원은 과오지급과 개산금의 정산결과 생긴 불용액 또는 잔액을 여입 하고자 할 때에는 여입결의서 “별지 제26호서식”에 따라 반납고지서 “별지 제27호서식”을 발부하여 당해 세출과목에 여입 하여야 한다. 다만, 과년도분에 대하여는 당해연도 세입의 기타 자본적 수입으로 여입

정리하여야 한다.

**제90조(채무면제 등)** 채권채무관리원은 채무면제, 시효 등에 의한 채무소멸의 경우에는 당해 채무의 소멸을 증명하는 서류에 의하여 일반분개전표를 작성하여 사장의 결재를 받아 그 성격에 따라 특별이익 또는 자본잉여금으로 처리하여야 한다.

**제91조(재고액 조회)** 지출담당은 연 2회 이상 거래점의 잔고증명을 받아 예금원장과 대조하여야 한다.

#### 제4절 예수금과 유가증권

**제92조(세입·세출외현금 처리)** 각종 보증금, 제세 원천징수액 및 기타 공사의 세입에 속하지 않는 현금을 수입한 경우에는 이를 예수금 계정에 정리하여야 한다.

**제93조(세입·세출외 현금출납 절차)** ① 세입·세출외 현금을 수납하고자 할 때에는 세입·세출외 현금납부서 “별지 제28호서식”에 따라 지정 금융기관의 세입·세출외 현금계좌를 통하여 수납하여야 한다. 다만, 즉시 반환을 요하는 입찰보증금 등에 있어서는 그러하지 아니할 수 있다.

② 세입·세출외 현금 및 유가증권 출납원은 지정금융기관의 영수필 통지서에 의하여 자금수입기록부와 세입·세출외 현금출납부에 기장 정리하여야 한다.

③ 세입·세출외 현금의 반환을 받고자 하는 자가 세입·세출외 현금 반환 청구서 “별지 제29호서식”를 세입·세출외 현금 및 유가증권 출납원에게 제출하면 현금 및 유가증권 출납원은 이를 반환하고 수령증을 징구하여야 하며 자금지출기록부와 세입·세출외 현금출납부를 정리하여야 한다.

**제94조(세입·세출외현금 및 그 이자귀속)** ① 귀속된 보증금 및 지체상금은 사업외 수익으로 계상하여야 한다.

② 세입·세출외 현금을 예금하므로 발생하는 이자는 사업외수익으로 처리하여야 한다.

**제95조(유가증권의 취득 등)** 유가증권의 취득, 매도, 상환, 담보, 제공 등을 할 때에는 종별, 수량, 금액 및 사유를 표시하여 이사회의 의결을 거쳐야 한다. 다만, 이사회의 위임을 받은 경우에는 그러하지 아니하다.

**제96조(유가증권의 관리)** ① 유가증권은 소유 유가증권과 일시보관 유가증권으로 구분하여 지정금융기관에 보관하여야 한다.

② 이행보증보험증권 및 지급보증서는 보관 유가증권에 준하여 관리하여야 하며 관계증빙서류와 합철하여 보관할 수 있다. 다만, 귀속사유가 발생한 경우에는 소유 유가증권으로 구분 관리하여야 한다.

**제97조(유가증권의 가액)** ① 소유 유가증권의 장부가액은 취득가액으로 한다. 다만, 선이자를 공제한 가격으로 취득한 경우에는 공제전 가액을 취득가액으로 한다.

② 보관유가증권의 장부가액은 액면가액으로 한다.

**제98조(일시보관 유가증권의 수급절차)** ① 유가증권의 수입 및 반환을 하고자 할 때에는 납입자로부터 일시보관 유가증권 납부서 “별지 제28호서식” 또는 일시보관 유가증권 반환청구서 “별지 제29호서식”를 제출하게 하여야 한다.

② 세입·세출외 현금 및 유가증권 출납원은 일시보관 유가증권의 수입에 있어서 증권과 교환할 때 납입자에게 일시보관 유가증권 수령증을 교부하여야 한다.

③ 일시보관 유가증권의 반환에 있어서는 제2항의 규정에 의하여 교부한 일시보관 유가증권 수령증 하단에 수령하였다는 뜻을 부기 날인하고 증권으로 교환 반환하여야 한다.

**제99조(유가증권 관리장부 비치)** 세입·세출외 현금 및 유가증권 취급담당은 유가증권 관리에 관한 유가증권 수급부를 비치하고 거래 내용을 기록하여야 한다.

## 제5절 출납담당직원

**제100조(출납사무의 검사)** ① 사장은 매 회계연도말 또는 출납담당자의 이동이 있을 때에는 검사자를 지정하여 당해 출납담당 소관의 거래내용을 검사하여야 한다.

② 제1항의 규정에 의하여 검사자가 검사하였을 때에는 검사보고서 2통을 작성하고 1통은 당해 출납담당(출납담당자 사망 기타 사고로 검사를 받을 수 없을 때에는 검사자가 그 소속직원 중에서 지정한 임회인)에게 교부하고 다른 1통은 사장에게 제출하여야 한다.

**제101조(출납사무 사고보고 및 처리)** ① 지출담당, 수입담당, 세입·세출외 현금 및 유가증권 취급담당 등이 그 관장에 속하는 현금이나 유가증권 또

는 자산을 망실하였을 때에는 즉시 사장에게 망실경위를 보고하여야 하며, 망실된 금액은 미결산계정으로 처리하고 그 원인을 규명 정리하되, 미결산계정으로 처리한 후 1월이 경과하여도 그 원인을 발견하지 못한 때에는 출납담당 직원이 지방공기업법 제48조의 규정에 의하여 책임을 진다.

② 제1항의 규정에 의하여 출납담당자의 무책임이 법령 및 판결에 따라 확정되었을 때에는 변상책임을 면제할 수 있으며, 변상책임의 내용이 달리 확정되었을 때에는 새로운 판결 등에 의한다.

**제102조(출납사무의 인계)** 출납담당직원이 경질되었을 때에는 인계자(전임자)는 발령일부터 5일 이내에 그 사무를 인수자(후임자)에게 인계하여야 한다.

**제103조(인계의 절차)** ① 제102조의 규정에 의하여 출납사무를 인계할 때에는 인계 전일로서 관계 장부를 마감하여 인계연월일을 기입하고 인계인수자가 연서 날인하여야 한다.

② 인계자는 출납취급금융기관의 예금잔고 증명을 첨부한 예금현재액조서와 인계할 장부 및 증빙서류의 목록을 각 3통씩 작성하여 인수자와 수수한 후 현재액조서 및 목록에 수수연월일과 “수수 필하였음”이라고 기입하여 인계·인수자가 연서 날인한 후 각각 1통씩 보관하고 1통은 인계·인수서에 첨부하여 사장에게 보고한다.

**제104조(퇴직원에 의한 인계)** 출납담당자가 사망 기타의 사고로 말미암아 본인이 인계할 수 없거나 후임 출납담당자가 결정되지 아니하여 인수자가 없을 때에는 사장이 소속직원 중 대리인수·인계자를 지정하여 인수·인계사무를 처리하게 하여야 한다.

**제105조(기구개편에 수반하는 사무·인계)** 공사의 기구개편 등으로 출납사무와 일부 또는 전부가 폐지되거나 소관을 달리할 경우 인계사무는 제102조 내지 제104조의 규정에 준하여 처리한다.

## 제6절 지정금융기관

**제106조(설치계약의 방법)** 사장은 지방공기업법시행령 제26조의 규정에 의하여 지정금융기관 설치계약을 하고자 할 경우에는 시장의 승인을 얻어 다음 각 호의 방법으로 계약을 하여야 한다.

1. 출납취급 금융기관 : 사장과 당해 금융기관이 계약서를 작성한다.
2. 수납취급 금융기관 : 출납취급 금융기관과 당해 금융기관이 2차계약서를 작성한다



**제107조(출납의 정리구분)** 지정금융기관에서 출납하는 현금 또는 유가증권은 연도별, 계좌별, 지출별, 기타 사장이 지정하는 구분에 의하여 정리하여야 한다.

**제108조(인감의 상호제출)** ① 사장은 회계관계 직원의 인감과 명판을 인감신고서에 의하여 출납취급 금융기관에 통보하여야 한다.

② 출납취급 금융기관은 출납에 사용하는 공인, 수령인, 지급필인과 사무취급자의 성명 및 인감을 사장에게 통지하여야 한다.

**제109조(장부의 비치)** ① 출납취급 금융기관은 정확히 정리하기 위하여 비치하여야 할 장부는 다음과 같다.

1. 수입지출원장 “별지 제30호서식”
2. 수입금내역장 “별지 제31호서식”
3. 지출금내역장 “별지 제32호서식”
4. 세입·세출외현금출납장 “별지 제33호서식”
5. 유가증권수급부 “별지 제34호서식”

② 수납취급 금융기관은 수입금내역장을 비치하여 정확히 정리하여야 한다.

**제110조(우편대체 예금계좌 기입)** 출납취급 금융기관은 우편대체 예금계좌에 가입하여야 한다.

**제111조(수납절차)** ① 지정금융기관이 납입통지서 또는 기타에 의하여 납입 의무자로부터 수입금을 수납할 때에는 영수증을 납입자에게 교부하고 영수필통지서를 공사에 송부하여야 한다.

② 우편대체예금의 방법으로 수납할 때에는 영수증을 교부하지 아니하고 우편대체예금 납입통지서에 영수연월일을 기재하여 공사에 송부하여야 한다.

**제112조(지급절차)** ① 출납취급 금융기관은 공사가 발행한 수표의 제시 또는 기타 지급의뢰서를 받았을 때에는 수령인, 대체계좌 또는 송금처를 확인한 후 그 지급을 하여야 한다.

② 출납취급 금융기관이 지급 또는 대체 등으로 종결된 것에 대하여는 지급필통지서에 의하여 매일 공사에 통보하여야 한다.

**제113조(수표지급의 거부)** 출납취급 금융기관은 지출담당이 발행한 수표가 다음 각 호의 1에 해당할 때에는 지급을 거부하여야 한다.

1. 지급액이 계좌의 잔액을 초과하였을 때
2. 수표가 그 발행일로부터 1년을 경과하여 제시된 때
3. 수표에 기명날인한 지출담당의 인영이나 명판이 비치된 것과 상이할 때
4. 수표나 수표발행통지서의 기재사항을 개서, 도말 기타 변경한 흔적이 있을 때. 다만, 날인의 과오로 재차 날인하였거나 금액이외의 정정으로서 정

정인이 있는 것은 그러하지 아니하다.

**제114조(지출금의 여입)** 출납취급 금융기관은 반납고지서에 의하여 지출금 여입의 납입을 받았을 때에는 영수증을 납입인에게 교부하고 영수필 통지서를 지출원에게 송달하여야 한다.

**제115조(일계표·월계표)** ① 출납취급 금융기관은 매일의 수입과 지출의 내역을 수입·지출일계표와 세입·세출외 현금(유가증권) 일계표에 의하여 그 다음날까지 지출담당에게 통보하여야 한다.

② 출납취급 금융기관은 매월의 수입과 지출의 내역을 제1항의 규정에 준하여 다음달 5일까지 통보하여야 한다.

**제116조(장부 등의 보관)** 지정금융기관은 금전출납사무에 관한 장부 및 증빙서류를 사업연도 경과 후 10년간 보존하여야 한다. 다만, 사장이 필요할 경우에는 그 기간을 연장할 수 있다.

**제117조(지정금융기관에 대한 감독 및 검사)** ① 지정금융기관의 사무에 관한 감독은 지출담당이 총괄한다.

② 제1항의 규정에 의한 검사는 지출담당의 다음 상급자가 행하며 그 결과를 사장에게 보고하여야 한다.

## 제4장 자산회계

### 제1절 통칙

**제118조(자산의 구분)** ① 자산은 유동자산, 투자와 기타자산, 고정자산, 이연자산으로 분류한다.

② 자산은 업무용 자산과 비업무용 자산으로 구분하여 관리하여야 한다.

**제119조(대차대조표의 작성기준)** ① 대차대조표는 재무상태를 보고하기 위하여 대차대조표일 현재의 모든 자산, 부채 및 자본을 표시하여야 하며 보고식 또는 계정식으로 당기와 전기를 비교하여 작성한다.

② 자산과 부채는 1년을 기준으로 하여 유동자산, 투자와 기타자산, 고정자산, 유동부채 또는 고정부채로 구분하는 것을 원칙으로 하고 그 자본은 자본금, 자본잉여금 및 이익잉여금으로 구분한다.

③ 자산, 부채 및 자본은 총액에 의하여 계산함을 원칙으로 하고 자산의 항목과 부채 또는 자본의 항목을 상계함으로써 그 전부 또는 일부를 대

차대조표에서 제외하여서는 아니 된다.

④ 대차대조표에 기재하는 자산과 부채의 항목배열은 유동성배열법에 의함을 원칙으로 한다.

⑤ 자본거래에서 발생하는 자본잉여금과 손익거래에서 발생한 이익잉여금은 혼동하여 표시하여서는 아니 된다.

⑥ 장래 기간의 수익과 관련이 있는 특정한 비용은 차기 이후의 기간에 배분하여 처리하기 위하여 대차대조표에 자산으로 기재할 수 있다.

⑦ 장래 기간의 수익에 속하는 특정한 수익은 차기 이후의 기간에 배분하여 처리하기 위하여 대차대조표에 부채로 기재할 수 있다.

**제120조(자산의 관리)** ① 사장은 공사의 자산을 공기업 활동을 통한 지역 주민의 복지증진을 위하여 제공하여야 하며 이를 효율적으로 관리하여야 한다.

② 사장은 공사의 자산 중 필요한 것에 대하여는 정수(T/E)와 소요기준을 정하여 운용할 수 있다.

**제121조(자산의 재평가)** ① 자산의 재평가는 자산재평가법 및 감정평가에 관한법률이 정하는 바에 의한다.

② 제1항의 규정에 의한 자산재평가를 실시하고자 하는 경우에는 이사회 의 승인을 얻어야 한다.

**제122조(자산의 평가기준)** ① 대차대조표에 기재하는 자산의 가액은 취득 원가를 기초로 하여 계상함을 원칙으로 한다. 다만, 제121조의 규정에 의하여 자산을 재평가 한 경우에는 그 재평가액을 기초로 하여 계상하여야 한다.

② 자산의 취득원가는 자산의 종류에 상응한 원가배분의 원칙에 의하여 각 회계연도에 배분하여야 한다.

**제123조(취득일)** ① 고정자산의 취득일은 취득에 관한 조서 작성일로 한다.

② 재고자산의 취득일은 검수에 관한 조서 작성일로 한다.

**제124조(부외자산의 범위)** ① 부외자산은 자산으로 관리할 가치가 있는 자산 중 현실적으로 사용 또는 점유하고 있으나 증여, 잉여 또는 수익적 지출로 처리되어 대차대조표 자산의 부에 계상되지 아니한 자산을 말한다.

② 실질적으로는 사용하고 있으나 소유권이 타인에게 속해 있는 임차자산, 담보자산, 국유자산 등은 부외자산에 준하여 관리한다.

**제125조(부외자산의 자산등재가액)** ① 부외자산을 자산에 등재하는 경우의

등재가액은 취득일 또는 평가일 현재의 시가로 한다. 이 경우 등재가액은 사업외수익으로 계상한다.

② 감가상각이 완료된 자산 중 사용할 가치가 있는 자산은 적절한 방법으로 평가하여 자산에 등재할 수 있다. 이 경우 평가액은 사업외수익으로 계상한다.

③ 기증, 증여 등에 의하여 무상으로 취득한 자산은 취득당시의 시가로 평가하여 자산으로 등재할 수 있다. 이 경우 자본적 성격을 띤 고정자산 또는 특정저장품에 등재한 가액을 기타 자본잉여금으로 계상한다.

④ 수익적지출에 의하여 비용 처리된 자산으로서 사용 후 반납된 것은 그 상태를 감안하여 재생 후 재입고 시키거나 폐기처리 하여야 한다. 이 경우 재활용의 가치가 있는 것은 재생 후 그 상태에 따른 평가액을 입고가액으로 할 수 있으며, 평가액에서 재생비용을 공제한 가액을 평가액으로 하고 이를 사업외수익으로 계상한다.

**제126조(관리대장)** 자산의 관리를 위하여 자산별 대장을 비치하여 취득처분, 교환 등의 내용을 발생순으로 기장 정리하여야 한다.

## 제2절 유동자산

**제127조(유동자산의 분류)** 유동자산은 당좌자산, 재고자산, 투자 및 기타자산으로 분류한다.

**제128조(당좌자산의 범위)** 당좌자산이라 함은 다음 각 호와 같다.

1. 현금 : 통화 및 통화대용증권의 수입, 지출을 말한다.
2. 예금 : 당좌예금정기예금, 정기적금, 기타예금을 말한다.
3. 유가증권 : 국채증서, 지방채증서, 공채증서, 사채권, 주권 등을 말한다.
4. 받을어음 : 일반적 거래에서 발생한 어음상의 채권을 말한다.
5. 단기대여금 : 회수기간이 1년 이내에 도래하는 대여금과 어음상의 채권을 말한다.
6. 미수금 : 일반적 거래에서 발생한 미수채권을 말한다.
7. 미수수익 : 당기에 속하는 수익 중 미수액을 말한다.

**제129조(대손충당금)** ① 단기대여금, 미수수익, 기타 유사한 채권에 대손을 추산하는 경우에는 최근 5년간 평균 대손경험율을 적용해야 한다.

② 제1항의 규정에 의하여 평균 대손경험율을 적용할 수 없는 불가피한 사유가 인정되는 경우에는 채권의 대손 추산액을 별도로 산출하여 충당금을 설정할

수 있다.

**제130조(재고자산의 범위)** 재고자산은 사업수행을 위하여 취득, 보관하고 있는 물품으로 소모품, 소모공구, 기구비품, 수선용 부품 및 기타 저장품으로서 상당액 이상의 것을 말한다.

**제131조(재고자산의 출납기준)** ① 재고자산은 적정 수준을 정하여 합리화를 기하여야 한다.

② 재고자산의 입고 및 출고에 관한 기록은 특별한 경우를 제외하고는 계속기록방법에 의한다.

③ 재고자산의 출고과정은 선입선출법으로 선정하되 계속성을 유지하여야 한다.

**제132조(재고자산의 취득가액)** ① 재고자산의 취득가액은 다음과 같다.

1. 구매에 의한 것은 구매가격에 구매에 수반하여 발생한 모든 부대비용을 가산한 금액으로 한다. 다만, 부대비용을 직접 가산하기 곤란한 경우에는 따로 항목을 결정하여 일괄처리 할 수 있다.

2. 제작품인 경우에는 당해 제작품의 완성에 직접 또는 간접으로 소요된 일체의 비용으로 한다.

3. 제1호 및 제2호의 자산을 중고품 또는 불용품으로 대체하는 경우와 무상 취득하는 자산은 정당히 평가된 가격 또는 시가에 의한다.

② 제1항의 규정에 의한 물품 중 외자로 도입된 물품에 대하여는 그 대금에 관세, 보험료, 운임, 하역비, 구매수수료 기타 제비용을 합산한 금액으로 한다.

③ 대차대조표 가액은 제1항 및 제2항의 규정에 의한 취득가액으로 한다. 다만, 취득가액이 현저하게 하락하여 회복될 가능성이 없다고 인정될 경우에는 시가로 한다.

**제133조(기타 유동자산의 범위)** 기타 유동자산이라 함은 다음 각 호와 같다.

1. 선급금 : 상품, 제품 등의 매입을 위하여 선급한 금액을 말한다.

2. 선급비용 : 선급된 비용 중 1년 이내에 비용으로 되는 것을 말한다.

### 제3절 투자와 기타자산

**제134조(투자자산의 분류)** 투자자산은 투자자산과 기타자산으로 분류한다.

**제135조(투자자산의 범위)** 투자자산이라 함은 다음과 같다.

1. 장기성예금 : 유동자산에 속하지 아니하는 장기예금을 말한다.

2. 투자유가증권 : 유동성 자산에 속하지 않는 유가증권으로서 투자목적  
으로 소유하는 주식, 사채 및 국공채를 말한다.
3. 출자금 : 투자의 목적으로 소유하는 출자금을 말한다.

**제136조(투자유가증권의 평가)** 투자유가증권은 매입가액에 부대비용을 가산한 금액을 대차대조표 가액으로 한다.

**제137조(기타자산의 분류)** 기타자산은 다음과 같이 세분한다.

1. 장기대여금 : 유동자산에 속하지 아니하는 장기의 대여금
2. 장기 받을 어음 : 유동자산에 속하지 아니하는 일반적 거래에서 발생한 장기의 받을 어음
3. 임원, 종업원 장기대여금 : 유동자산에 속하지 아니하는 임원 및 종업원에 대한 장기 대여금
4. 전세권 : 전세금을 지급하고 타인의 부동산을 그 용도에 따라 사용, 수익하는 권리
5. 전신전화가입권 : 특정한 전신 또는 전화를 소유 사용하는 권리
6. 임차보증금 : 타인의 부동산 또는 동산을 월세 등의 조건으로 사용하기 위하여 지급하는 보증금
7. 보증금 : 일반거래를 위하여 제공한 보증금, 입찰보증금 및 하자보증금 등

## 제4절 고정자산

**제138조(고정자산의 분류)** 고정자산은 유형고정자산과 무형고정자산으로 분류한다.

**제139조(유형고정자산의 범위)** 유형고정자산의 범위는 다음과 같다.

1. 토지 : 대지, 임야, 전답, 잡종지 등으로 한다.
2. 건물 : 건물과 냉난방, 조명, 통풍 및 기타의 건물부속설비 등으로 한다.
3. 구축물 : 담장, 정원설비 및 기타 토목설비 또는 공작물 등으로 한다.
4. 기계장치 : 기계장치, 운송설비 및 기타부속설비로 한다.
5. 차량운반구 : 자동차 및 기타의 육상운반구로 한다.
6. 공기구 및 비품 : 내용연수가 5년 이상이거나, 취득가액 100만원 이상의 자산으로 한다.<개정 2022.11.30.>
7. 건설가계정 : 유형고정자산의 건설을 위한 재료비, 노무비 및 경비로 하되, 건설을 위하여 지출한 도급액 또는 취득한 기계 등을 포함한다.

**제140조(무형고정자산의 범위)** 무형고정자산이란 구체적인 존재형태를 가지지 않는 다음의 고정자산을 말한다.

1. 법률상의 권리 또는 이에 준하는 특허권, 실용신안권, 의장권 등

2. 법률상의 권리는 아니나 장래의 수익을 예상할 수 있는 경영상의 유리한 관계나 사회적 사실관계로서 실제로 어떠한 경제가치가 인정되는 사업권 등
3. 임차료 또는 지대를 지급하고 타인이 소유하는 토지를 사용 수익할 수 있는 차지권 등

**제141조(고정자산의 취득)** 고정자산의 취득은 고정자산을 신설, 증설 또는 개조하기 위한 구입, 공사, 제작, 교환, 무상 양수 등을 말한다.

**제142조(고정자산의 범위 및 관리위임)** ① 고정자산은 다음 각 호에 계리하는 것을 제외하고는 자산의 취득가액이 100만원 이상이고 내용연수 5년 이상인 자산으로 한다.  
<개정 2022.11.30.>

1. 부동산 및 중물
  2. 그 고유 업무의 성질상 대량으로 보유하는 자산
  3. 그 사업의 개시 또는 확장을 위하여 취득한 자산
- ② 고정자산은 재산과 물품으로 구분하여 사장이 필요하다고 인정할 경우에는 그 관리 및 회계처리업무를 자산관리담당자에게 위임할 수 있다.

**제143조(고정자산의 관리)** ① 고정자산담당 부서의 장은 유형고정자산을 취득 및 처분할 경우 관계증빙서류가 첨부된 보고서를 작성하여 필요한 사항을 확인한 후 따로 정하는 바에 의하여 자산취득절차를 취하여야 한다.  
② 고정자산을 취득하였을 때에는 검수원의 검사를 받아야 한다.  
③ 고정자산담당자는 고정자산대장 및 관계증빙서류를 비치하고 항상 기록을 유지하여야 한다.  
④ 고정자산을 관리함에 있어 유형고정자산을 식별번호를 부여하여 관리함을 원칙으로 한다.

**제144조(고정자산의 취득가액)** 고정자산의 취득가액은 다음과 같이 한다.

1. 구입에 의한 것은 구입가격에 부대비 및 설치비를 포함한 금액
2. 공사 또는 제작에 의한 것은 그 원가 및 설치비를 가산한 금액
3. 무상취득 또는 재활용을 위하여 취득한 자산은 그 정당한 평가액
4. 교환에 의하여 취득한 자산은 원칙적으로 양도자산의 장부가액에 교환자금 및 부대비용을 가감한 금액

**제145조(고정자산의 처분결정)** ① 고정자산을 처분하고자 할 때에는 당해 고정자산에 대하여 불용결정을 하여야 한다.  
② 고정자산의 불용결정을 할 경우에는 사장의 승인을 얻어 불용결정을 하여야 한다. <개정 2024. 2. 13.>

**제146조(고정자산의 처분)** ① 고정자산을 매각하거나 철거 또는 폐기하고자 할 때에는 다음 각 호에 계기하는 사항을 기재한 문서에 의하여 결재를 받아 시장의 승인을 얻어야 한다.

1. 매각, 철거 또는 폐기하고자 하는 고정자산의 명칭과 종류 및 소재지
2. 매각, 철거 또는 폐기하고자 하는 고정자산의 취득원가, 내용연수 및 감가상각현황 등
3. 매각, 철거 또는 폐기하고자 하는 사유
4. 예정가격 및 계약방법
5. 기타 필요하다고 인정되는 사항

② 고정자산의 폐기는 당해 고정자산이 현저하게 손상 또는 기타 사유에 의하여 매수인이 없는 경우나 매각 금액이 매각에 필요한 비용에 달하지 않는 경우에 의한다.

**제147조(자산의 재평가)** ① 고정자산의 재평가는 자산재평가법, 감정평가에대한법률 및 기타 관계법률이 정하는 바에 의한다.

② 자산의 재평가를 실시하고자 하는 경우에는 시장에게 자산 재평가 계획서를 제출하여야 한다.

**제148조(임대차)** 고정자산을 임대차 하고자 하는 경우 중요한 사항은 이사회 의 결을 거쳐야 한다. 계약조건을 변경하는 때에도 또한 같다.

**제149조(관리대장)** 재고자산, 고정자산, 부외자산의 관리를 위하여 자산별 대장을 비치하고 취득, 처분, 교환 등의 내용을 발생순으로 기장 정리하여야 한다.

**제150조(장부 및 부속서류)** 고정자산에 관한 장부 및 부속서류는 다음 각 호와 같다.

1. 고정자산 총괄대장
2. 고정자산 사용대장(사용부서)
3. 고정자산 감가상각대장
4. 토지·건물의 도면
5. 기타 부속서류

**제151조(건설가계정)** ① 고정자산의 취득이 건설공사에 의한 경우에는 건설가계정으로 정리하고 그 취득을 완료한 때에는 당해 고정자산계정에 대체한다.

② 제1항의 규정에 의한 건설가계정은 건설기간 중 건설자금에 대하여 발생한 금융비용과 관리용역 등 부대비용을 포함시킬 수 있다.



**제152조(권리보존)** 고정자산은 그 권리보존을 위하여 당해 자산의 관리담당자가 소유권 또는 기타의 권리에 대하여 등기 인증 등 필요한 조치를 취하여야 한다.

**제153조(감가상각의 범위)** ① 모든 고정자산에 대하여는 감가상각을 하여야 한다. 다만, 비상각자산 및 대치자산은 제외한다.

② 제1항의 규정에 의한 비상각자산이라 함은 토지, 전신전화가입권, 건설중의 자산, 투자자산, 입목 등을 말하며 대치자산의 범위는 따로 정한다.

**제154조(감가상각의 방법)** ① 감가상각의 방법은 유형고정자산에 대하여는 법 또는 정률법, 무형고정자산 및 이연자산에 대하여는 정액법에 의한다.

② 감가상각의 회계처리는 유형고정자산에 대하여는 간접법, 무형고정자산 및 이연자산에 대하여는 직접법에 의한다.

**제155조(감가상각의 실시시기)** 감가상각의 실시시기는 회계연도말을 기준으로 한다.

**제156조(내용연수, 상각율 및 잔존가액)** ① 고정자산의 내용연수, 상각율은 법인세법이 정하는 바에 의한다. 다만, 법인세법에 정하는 바가 없거나 동법에 의하기 곤란한 경우에는 이사회가 승인을 얻어야 한다.

② 유형고정자산의 잔존가액은 그 취득가액의 100분의 10으로 하고, 무형고정자산 및 이연자산은 없는 것으로 한다.

③ 제2항의 유형고정자산의 잔존가액을 상각할 필요가 있을 때에는 비망가액까지 상각할 수 있다. 이 경우 비망가액은 100원으로 한다.

**제157조(잔존 내용연수의 추정)** ① 내용연수의 전부 또는 일부가 경과한 고정자산을 취득하였거나 자산재평가법에 의하여 재평가한 때에는 그 자산의 잔존내용연수에 경과연수의 100분의 40에 상당하는 연수를 가산한 것을 잔존내용연수로 한다.

② 제1항의 경우 1년 미만의 단수가 있을 때에는 그 단수는 없는 것으로 한다.

③ 경과된 내용연수가 명확하지 못한 자산을 구입한 경우에는 잔존내용연수를 결정하여야 한다.

**제158조(신규취득자산의 상각)** 연도 중에 취득한 고정자산에 대한 상각은 월할 상각한다. 다만, 취득 후 1월을 경과하지 아니한 경우에는 당해연도의 감가상각은 하지 아니할 수 있다.

**제159조(장부가액 등 변경시의 상각)** 수선비의 산입, 평가, 증가 등으로 인하여 자산의 장부가액 또는 내용연수에 변경이 있을 때에는 변경후의 장부가액 또는 내용연수에 의하여 감가상각하여야 한다. 다만, 수리비의 산

입에 의하여 내용연수를 연장할 필요가 있다고 인정되는 경우에는 동 사업계획서에 이를 결정하여 명시하여야 한다.

**제160조(특별상각 및 상각의 이연)** 감가상각대상 자산의 이용량 및 진부화의 정도 기타 경영상 필요한 경우에는 법인세법에서 정한 범위를 준용하여 특별상각 또는 상각의 이연을 할 수 있다.

**제161조(매도계약 체결 후의 상각)** 매도계약을 체결한 고정자산에 대하여는 감가상각을 하지 아니할 수 있다.

**제162조(장기운휴자산의 상각)** 장기간 운휴 중인 자산은 감가상각을 하지 아니할 수 있다. 다만, 운휴로 인하여 가치가 감소되는 경우에는 그러하지 아니하다.

**제163조(종합상각)** 내용연수를 달리하는 수개의 자산단위가 유기적으로 집합 구성되어 일정한 효용가치를 이룬 고정자산은 이사회의 승인을 얻어 종합상각할 수 있다.

**제164조(법인세의 준용)** 이 규정에서 감가상각에 관하여 정하지 아니한 사항은 법인세법이 정하는 바에 의한다.

## 제5절 이연자산

**제165조(이연자산의 범위)** 이연자산의 과목은 다음과 같이 한다.

1. 창업비 : 회사설립을 위한 설립비용, 발기인의 보수와 설립등기비 등을 세분한다.
2. 개업비 : 회사설립일부터 업무개시일까지 발생한 개업준비를 위한 비용 등을 말한다.
3. 연구개발비 : 신제품 또는 신기술의 연구를 위한 비용으로서 경상적이 아닌 비용을 말한다.

**제166조(이연자산의 표시)** 이연자산은 그 상각액을 당해 자산에서 직접 차감한 잔액으로 기재한다.

## 제5장 부채 및 자본회계

**제167조(부채의 분류)** 부채는 유동부채와 고정부채로 분류한다.

**제168조(유동부채의 범위)** 유동부채의 범위는 대차대조표 현재 1년 이내에 상환하여야 할 부채로서 그 과목은 다음과 같다.

1. 미지급금(미지급비용)
2. 선수금
3. 예수금
4. 미지급 법인세
5. 부가세 예수금
6. 단기차입금
7. 유동성 장기 부채 등

**제169조(고정부채의 범위)** 고정부채의 범위는 대차대조표 및 현재 1년 이후에 상환할 부채로서 그 과목은 다음과 같다.

1. 장기차입금
2. 장기선수금
3. 예수보증금
4. 퇴직급여충당금
5. 특별수선충당금

**제170조(부채성충당금)** ① 퇴직급여충당금은 결산일 현재 소요될 총액을 적립하여야 한다.

② 특별수선충당금은 일정비율을 정하여 적립하되 계산의 기준과 절차를 달리하여서는 아니 된다.

**제171조(충당금의 설정제한)** 충당금의 설정은 법인세법의 규정에 의하여 손비에 산입되는 충당금에 한하여 설정할 수 있다.

**제172조(자본의 분류)** ① 자본은 자본금, 자본잉여금 및 이익잉여금으로 분류한다.

② 자본잉여금은 자본준비금과 재평가 적립금으로 분류한다.

③ 이익잉여금은 사업준비금, 기타 법정적립금 및 당기말 미처분 이익잉여금으로 분류한다.

**제173조(자본준비금의 과목)** 자본 준비금의 과목은 다음 각 호와 같다.

1. 국고보조금
2. 시비보조금
3. 기타 자본잉여금

## 제6장 수익 및 비용회계

**제174조(계산의 원칙)** 모든 계산은 다음 각 호의 원칙에 의한다.

1. 모든 수익과 비용은 그것이 발생한 기간이 정당하게 배분되도록 처리

하여야 한다. 다만, 수익은 실현시기를 기준으로 계상하고 미실현 수익은 당기의 손익계산에 산입하지 아니함을 원칙으로 한다.

2. 수익과 비용은 그 발생원천에 따라 명확하게 분류하고 각 수익항목과 이에 관련되는 비용항목을 대응 계상하여야 한다.

**제175조(손익계산서 작성기준)** 손익계산서는 다음 각 호에 따라 작성하여야 한다.

1. 모든 수익과 비용은 그것이 발생한 기간에 정당하게 배분되도록 처리하여야 한다. 다만, 수익은 실현시기를 계상하고, 미실현 수익은 당기의 손익계산에 산입하지 아니함을 원칙으로 한다.
2. 수익과 비용은 그 발생원천에 따라 명확하게 분류하고 각 수익항목과 이에 관련되는 비용항목을 대응 표시하여야 한다.
3. 수익과 비용은 총액에 의하여 계상함을 원칙으로 하고, 수익항목과 비용항목을 직접 계상함으로써 그 전부 또는 일부를 손익계산서에 제외하여서는 아니 된다.
4. 손익계산서는 사업총손익, 사업손익, 경상손익 및 당기순손익으로 구분 표시하여야 한다.

**제176조(사업손익계산)** 사업손익은 사업수익에서 사업비용을 차감하여 표시한다.

**제177조(사업수익)** 사업수익은 자체사업에서 발생하는 시설물의 임대료, 공간사용(광고)료, 기타 사업수익과 군포시 대행사업 수익으로 한다.

**제178조(사업비용)** 사업비용은 일반관리비와 업무자산의 감가상각비 등으로 한다.

**제179조(경상손익 계산)** 경상손익은 사업손익에 사업외수익을 가산하고 사업외비용을 차감하여 표시한다.

**제180조(사업외수익)** 사업외수익은 수입이자, 유가증권 처분이익, 외화평가이익, 환율조정차익 및 기타의 사업외수익으로 분류하여 계상한다.

**제181조(사업외비용)** 사업외비용은 지급이자, 사채이자, 유가증권 처분손실, 유가증권 평가손실, 외화차손, 외환평가소실, 기타의 사업외비용으로 분류하여 계상한다.

**제182조(특별이익)** 특별이익은 경상손익 이외의 임시적 이익으로서 기타 자본잉여금에 속하지 않은 투자자산처분이익, 고정자산처분이익, 상각채권추심이익, 자산수증이익, 채무면제이익 및 기타의 특별이익으로 분류하여 계상한다.

**제183조(특별손실)** 특별손실은 경상손익 이외의 임시적 손실로서 투자자산

처분손실, 고정자산처분손실, 재해손실 및 기타의 특별손실로 분류하여 계상한다.

**제184조(당기순손익 계산)** 당기순손익은 법인세 차감전 순손익에서 당기 부담분에 속하는 법인세, 주민세 등을 차감하여 표시한다.

**제185조(법인세 차감전 순손익)** 법인세 차감전 순손익은 경상손익에 특별 이익을 가산하고 특별손실을 차감하여 표시한다.

**제186조(수익적 지출과 자본적 지출의 구분기준)** ① 고정자산에 대한 다음 각 호의 지출은 이를 수익적 지출로 한다.

1. 내용연수가 5년 미만이고, 품목별 개별 취득원가가 100만원 미만의 지출  
<개정 2022.11.30.>

2. 고정자산의 정상적 수선을 목적으로 한 지출

3. 고정자산의 원상을 유지하기 위한 지출

4. 매기 교체되는 양이 표준화되어 있는 대치자산의 취득을 위한 지출

② 다음 각 호의 지출은 이를 자본적 지출로 한다.

1. 고정자산의 증설 또는 계량으로 인하여 기존 고정자산의 내용연수가 연장되거나 그 자산가치가 현저하게 증가하는 경우의 지출

2. 기존 고정자산의 용도변경을 위한 지출

3. 고정자산의 신설을 위하여 기존 고정자산을 철거하기 위한 지출

4. 재해 등으로 인하여 본래의 용도에 이용가치가 없어진 자산의 복구를 위한 지출

5. 내용연수가 5년 이상이거나 품목별 개별 취득원가가 100만원 이상인 공구, 기구 및 비품구입비 지출<신설 2022.11.30.>

③ 제1항 및 제2항의 규정에 의하여 그 구분이 분명하지 아니하는 경우에는 법인세법 및 기업회계기준에서 정하는 바에 의한다.<개정 2022.11.30.>

## 제7장 예 산

### 제1절 통 칙

**제187조(예산의 내용)** ① 예산은 예산총칙, 사업예산, 자본예산으로 한다.

② 사업예산 및 자본예산은 각각 정책사업, 단위사업, 세부사업, 목으로 구분한다.<개정 2024. 2. 13.>

**제188조(예산관리자)** 공사의 예산총괄 담당부서의 장을 예산관리자로 하고

공사의 각 부서의 장과 회계단위의 장을 분임예산관리자로 한다.

**제189조(예산의 집행품의)** ① 사장은 다음 각 호의 범위내에서 본부장, 실장, 부장 등에게 각각 전결로 집행하게 할 수 있다. <개정 2024.2.13.>

1. 본부장, 실장, 안전감사부장이 전결로 집행할 사항 <개정 2024.2.13.>

가. 예정금액 2,000만원 이하의 공사

나. 예정금액 2,000만원 이하의 물품제조 및 용역

다. 예정금액 2,000만원 이하의 물품구입

라. 가목 내지 다목 이외의 것으로서 예정금액 300만원 이하인 경우

2. 부장이 전결로 집행할 사항<개정 2021.3.10., 2024. 2. 13., 2024. 12. 27.>

가. 예정금액 1,000만원 이하의 공사 <개정 2024.2.13.>

나. 예정금액 500만원 이하의 물품제조 및 용역

다. 예정금액 300만원 이하의 물품구입

② 제1항의 규정에 불구하고 다음 각 호의 1에 해당하는 경우에는 예산 집행품의를 생략할 수 있다.

1. 공공요금, 제세공과금, 인건비, 여비, 정액업무추진비

2. 법령, 규정 등 일정한 기준에 의한 경비

3. 기타 정례적인 확정경비

**제190조(예산의 전용)** 사장은 예산집행에 필요한 경우 예산편성기준을 준용하여 전용할 수 있다. <전문개정 2012.11.16.> <개정 2024.2.13.>

**제191조(예산의 이월)** ① 예산은 다음연도에 이월하여 사용할 수 없다.

다만, 예산집행 중 건설 또는 개량에 필요한 경비로서 당해연도에 지출원인 행위를 하지 아니한 금액과 지출원인행위를 하고도 공기부족 등 부득이 지출하지 못한 경비에 대하여는 이를 다음연도에 이월하여 사용할 수 있다.

② 제1항의 규정에 의하여 예산을 이월하고자 하는 경우에는 예산편성 기준을 준용한다. <개정 2021.3.10.>

## 제2절 예산의 편성

**제192조(예산안의 편성)** ① 사장은 시장이 정한 예산편성지침에 의하여 예산안을 편성하여 시장에게 제출하여야 한다.

② 제1항의 규정에 의하여 편성한 예산은 이사회의 의결로 확정된다.

③ 제2항의 규정에 의하여 예산이 성립 또는 변경된 때에는 지체 없이 시장에게 보고하여야 한다.

**제193조(예산안의 수정)** 예산안을 시장에게 제출한 후 부득이한 사유로 그 내용의 일부를 수정할 필요가 있을 때에는 사장은 수정예산 요구서를 작성하여 시장에게 제출하여야 한다.

**제194조(준예산)** ① 사장은 천재지변, 기타 부득이한 사유로 회계연도 개시전까지 당해 공사의 예산이 확정되지 아니한 경우에는 전년도 예산에 준하여 준예산을 편성, 운용할 수 있다.

② 제1항의 규정에 의하여 편성, 운용할 수 있는 예산의 범위는 다음과 같다.

1. 임직원의 보수와 업무수행에 필요한 기본경비
2. 시설의 유지, 보수비
3. 공공요금 등 법규상 지출의무 이행경비

③ 준예산은 당해연도의 예산이 확정된 경우에는 그 효력을 상실한다. 이 경우 준예산에 의하여 집행된 예산은 이를 당해연도의 예산에 의하여 집행된 것으로 본다.

**제195조(추가경정예산)** ① 사장은 예산이 성립된 후에 사업계획의 변경 또는 기타 불가피한 사유로 인하여 이미 성립된 예산을 변경할 필요가 있을 때에는 추가경정예산 요구서를 작성하여 시장에게 제출하여야 한다.

② 제1항의 규정에 의한 추가경정예산의 편성 및 집행절차는 본예산에 준하여 처리한다.

**제196조(사업시행계획서)** ① 분임예산관리자는 분기별 사업시행계획서를 작성하여 예산관리자에게 제출하고, 예산관리자는 이를 종합 심의, 조정하여 분임예산관리자에게 통보한다.

② 분기별 사업시행계획은 상당한 사유가 있는 경우에는 이를 변경할 수 있다.

**제197조(계속비)** ① 사장은 수 년도를 요하는 공하나 제조 및 연구개발 사업은 예산총액에 그 총액 소요연한 및 연부액을 정하여 시장의 승인을 얻은 범위 안에서 수 년도에 걸쳐 지출할 수 있다.

② 사장은 계속비의 연도별 소요경비 중 당해 연도내에 지출하지 못한 금액을 사업완성연도까지 체차로 이월하여 사용하고자 할 때에는 사업연도 종료후 20일까지 계속비 이월요구서 “별지 제35호서식”과 그 사용계획서를 작성하여 시장의 승인을 얻어야 한다.

③ 사장은 계속비에 관련되는 계속연도가 끝났을 때에는 계속비 정산보고서“별지 제36호서식”을 작성하여 결산서류와 함께 시장에게 보고하여야 한다.

④ 제1항 규정에 의하여 지출할 수 있는 연한은 당해 회계연도부터 5년 이내로 한다.

**제198조(예비비)** ① 예측할 수 없는 예산의 지출 또는 예산초과 지출에 충당하기 위하여 예비비를 계상한다.

② 예비비는 현금을 충당하지 않는 경비 및 기채재원에 의한 경비를 제외한 비용예산의 100분의 1이상에 해당하는 금액을 독립된 항목으로 계상한다.

③ 사장은 예비비를 사용하고자 할 때에는 시장의 승인을 얻은 후 예비비지출계획서 “별지 제37호서식”에 지출예정액 산출내역서를 첨부하여 이에 따라 예산을 집행하고 시장에게 보고하여야 한다.

### 제3절 예산의 통제

**제199조(예산통제)** ① 예산통제는 금액통제를 원칙으로 한다. 다만, 필요에 따라서 사업, 항목, 물량, 단가 또는 원단위로 통제할 수 있다.

② 예산통제의 기준시점은 손익계산의 경우 발생시점, 자본예산의 구매예산의 경우 지출원인행위 시점을 기준으로 한다.

**제200조(예산관리부의 비치)** 예산관리자 또는 분임예산관리자는 예산관리총괄부 또는 예산관리부를 비치하여야 한다.

**제201조(예산추산)** 각 사업 부서에서는 예산집행 전 예산관리자에게 예산추산을 받아야 한다.

### 제4절 예산의 집행

**제202조(예산집행계획 및 자금수급계획)** ① 사장은 예산이 성립되면 공사의 효율적인 경영관리와 예산운영을 위하여 성립된 예산의 범위 안에서 월별, 분기별로 예산집행계획을 작성하여 이에 따라 예산을 집행하여야 한다.

② 사장은 제1항의 규정에 의한 예산집행계획과 관련하여 자금수급계획을 작성하고 이에 의하여 자금을 효율적으로 관리하여야 한다.

**제203조(현금지출을 수반하지 아니하는 경비의 집행)** 현금지출을 수반하지 아니하는 경비를 예산 없이 그 발생된 경비로 계상할 때에는 일반분개전표를 작성하여 집행한다.

**제204조(발생주의에 의한 특례적 수입지출)** 다음 각 호의 사항은 발생주의 계리원칙에 의한 특례적 수입지출로 손익계산 또는 자본예산의 집행으로 보지 않고 재무회계상으로만 계리한다.

1. 미수금 또는 선수금 수납
2. 미지급금 또는 선급금의 지급



3. 예수금의 수납 또는 지급
4. 자산외 교환

**제205조(수입금 마련지출)** 사장은 수입금 마련지출을 위하여 미리 시장의 승인을 얻고자 할 때에는 다음 각 호의 서류를 첨부하여 초과수입금 사용신청서를 제출하여야 한다.

1. 초과수입(예상)액 조서
2. 초과수입에 직접 관련된 비용의 소요액 조서
3. 기타 초과수입금 사용의 내용에 관한 서류

**제206조(예산집행 실적보고)** 예산관리자는 매 분기말을 기준으로 하여 예산집행 실적을 종합분석하고 그 결과를 사장에게 보고하여야 한다.

## 제8장 결산

**제207조(결산)** ① 결산은 당해 회계연도의 경영성과와 재무상태를 명확하게 표시할 수 있도록 하여야 한다.

② 결산은 회계연도말을 기준으로 하여 실시하고 재무제표는 매월 작성하여야 한다. 다만, 필요한 경우에는 제계정 정리 등의 절차를 생략한 가결산 및 회계연도 중의 결산에 준하여 임시결산을 실시할 수 있다.

**제208조(결산지침)** ① 결산 총괄책임자는 결산일 15일전 결산에 대한 기준과 절차를 정한 결산지침을 작성 시달한다.

② 제1항의 결산지침에는 다음 사항을 명기하여야 한다.

1. 회계단위별 결산일정
2. 결산에 관한 기준과 원칙
3. 결산정리에 관련된 사항
4. 결산에 관한 제규정의 준수사항
5. 경영분석자료
6. 기타 결산에 필요한 사항

**제209조(결산정리사항)** 결산에 앞서 자산, 부채 및 자본과 손익에 관련되는 항목 중 연도말 결산을 실시함에 있어 결산정리사항은 다음과 같다.

1. 미수금 중 대손예상액 평가계상
2. 고정자산의 감가상각비 계상
3. 손익계산 기록의 수정(선급비용, 선수수익, 미지급비용, 미수수익정리)
4. 이연자산 등의 상각

5. 미결산계정의 정리
6. 기부채납자산의 대체정리
7. 다음연도 중 상환예정인 고정부채의 유동부채 대체
8. 다음연도 중 회수할 장기대여금의 단기대여금 대체
9. 기타 결산정리사항

**제210조(결산시행)** 결산은 회계단위별로 실시하고 지출담당이 총괄하여 결산보고서를 작성한다.

**제211조(결산승인)** ① 사장은 매 사업연도의 결산을 당해 사업연도 종료 후 2월 이내에 완료하여야 한다.

② 결산완료 후 결산서를 작성하여 다음 각 호의 서류 및 공인회계사의 회계감사보고서를 첨부하여 이사회회의 의결을 거쳐 사업연도 종료 후 3월 이내에 시장에게 제출하여 승인을 얻어야 한다.

1. 사업계획 대 실적분석 보고서
2. 재무제표 및 부속서류
3. 예비비 사용 및 예산전용의 금액과 사유를 명시한 조서
4. 기타 결산의 내용을 명확하게 하는데 필요한 서류

**제212조(재무제표 및 부속명세서)** ① 재무제표는 대차대조표, 손익계산서, 이익잉여금 처분계산서 또는 결손금처리계산서와 재무상태변동표로 하되 용도에 따라 다른 내용의 재무제표를 작성하여서는 아니 된다. 다만, 특별한 목적을 위하여 불가피한 경우에는 시장의 승인을 얻어 재무제표를 작성할 수 있다.

② 제1항의 재무제표 작성은 본 규정 및 결산지침과 일반적으로 인정된 공기업 회계기준에 의한다.

**제213조(결산서의 비치 및 공시·광고)** 결산서류의 비치 및 공시·광고에 관한 사항은 지방공기업법 또는 정관의 규정에 의한다.

**제214조(미결산계정의 정리)** 결산시에는 연도 이월이 불가피한 사항을 제외하고는 모든 미결산계정을 정리하여야 한다.

**제215조(손익계산 기록의 수정)** 미경과비용, 미지급비용, 미수수익 등 손익에 관련된 사항은 결산 전에 정산하여 수정한다.

**제216조(자산계산 기록의 수정)** 공사가 소유하고 있는 자산의 현재 가치를 명확히 표시하기 위하여 채권 및 재고자산가액의 확정 등 자산계산에 필요한 수정을 하여야 한다.

**제217조(부채계산 기록의 수정)** 공사가 변제하여야 할 부채의 현재 총가액을 명확히

표시하기 위하여 채무의 확정, 외화부채 등의 평가, 부채성충당금의 정리 기타 부채 계산에 필요한 수정을 하여 부채의 과소 또는 과대표시를 하지 아니하도록 하여야 한다.

**제218조(불확정채권, 채무의 정리)** 불확정채권은 귀속의 사유가 확정되지 아니하는 한 계상하지 아니하고 불확정채무에 대하여는 면책의 사유가 확정되지 아니하는 한 계상하여야 한다.

**제219조(대손충당금)** 대여금 및 미수금 기타 이에 준하는 정상적인 거래에서 발생한 채권에 대하여는 장부가액 합계액의 100분의 1에 상당하는 금액을 한도로 하여 대손충당금으로 계상하여야 한다.

**제220조(외화자산 및 부채의 평가기준)** ① 외화자산 및 외화부채는 실질적으로 보유하는 자산가액 및 실질적으로 부담하는 부채가액이 표시될 수 있도록 적절한 환율로 평가하여야 한다.

② 제1항의 규정에 의한 환율은 자산 및 부채의 목적 또는 성질상 특별한 경우를 제외하고는 자산에 대하여는 외국환대고객전신환 매입율로, 부채에 대하여는 외국환대고객전신전환 매도율로 한다.

③ 화폐성 외화자산 및 화폐성 외화부채의 평가는 결산일 현재의 환율로, 비화폐성 외화자산 및 비화폐성 외화부채의 평가는 자산의 취득 또는 부채의 부담시점의 환율로 한다.

④ 제1항의 규정에 의하여 발생하는 손익은 외화평가 손익으로 하여 당기손익으로 처리한다.

**제221조(결손금의 처리)** ① 결산정리에 따라 결손처리 하여야 할 사항이 발생한 때에는 그 성질에 따라 사업외비용 또는 특별손실로 계상한다.

② 제1항의 규정에 의하여 보전하고도 부족한 때에는 이를 다음연도에 이월한다.

**제222조(장부의 마감 및 이월)** ① 결산정리 후 총계정원장에 의하여 시산표를 작성하고 제장부를 마감한다.

② 결산정리 후 총계정원장의 각 잔액은 신장부에 이월한다.

**제223조(월말결산절차)** 공사는 월말결산을 다음 절차에 의하여 실시하여야 한다.

1. 각 장부담당자는 장부를 마감하고 계정과목별 월계를 작성하여 결산담당자에게 송부한다. 다만, 물품·출납담당은 재고증가분개장 및 재고감소분개장을 마감하여 그 월계액을 각각 재고증가 집계표 “별지 제38호서식” 및 재고감소집계표 “별지 제39호서식”에 이기하고 이를 재고회계분류원장에 전기한 후 송부한다.

2. 결산담당자는 월중 특수분개장에 기장되지 않는 제반거래를 기록한 일반분개전표(수정분개포함)를 집계하여 일반분개정산표 “별지 제40호서식”을 작성한다.
3. 각 장부담당자는 보내온 일반분개전표 및 집계표와 일반분개정산표의 금액을 시산정산표 “별지 제41호서식” 해당란에 전기 집계하여 월간 총거래액을 작성하고 그 대차금액을 총계정원장에 전기한다.
4. 각 계정의 대차잔액을 구하여 수정한 후 월간 총거래액란을 작성하여 시산정산표를 완성한다.
5. 총계정원장을 마감하여 대차대조표와 손익계산서를 작성한다.
6. 총계정원장에 의하여 작성된 대차대조표와 손익계산서를 시산정산표의 대차대조표 및 손익계산서와 대조한다.

**제224조(사업연도 결산절차)** 공사의 연도말 결산절차는 다음 각 호와 같다.

1. 총계정원장의 12월말 누계에 의하여 정산표의 합계잔액시산표란을 작성하여 원장전기의 정확여부를 확인하여 수입예산 정리부에 의하여 세입예산 결산서와 지출예산 통제원장에 의하여 세출예산 결산서를 작성한다.
2. 결산정리사항을 일반분개전표에 수정분개하여 정산표의 수정분개란을 작성한다.
3. 제2호의 수정분개사항을 각 보조장과 총계정원장에 전기한 후 각 장부를 마감하고 정산표를 완성하여 결산재무제표를 작성한다.

## 제9장 경영분석

**제225조(경영분석)** ① 사장은 경영활동을 계속적으로 파악하여 경영계획, 경영통제, 경영의사 결정에 필요한 자료를 얻기 위하여 공사의 경영 상태를 분석·검토하여야 한다.

② 경영분석 및 조사통계는 계속성과 비교성을 유지하여야 하며 자료의 유용성과 경제성을 확보하여야 한다.

**제226조(경영분석의 방법)** 경영분석은 실수분석과 비율분석의 방법 등에 의하되 서구 또는 관련 전문기관, 단체에 의뢰하여 실시한다.

**제227조(재정상태의 분석)** ① 재정상태의 분석은 재무제표를 주된 자료로 공사의 안정성, 수익성, 활동성, 생산성 등을 분석, 검토한다.

② 재무제표를 비교, 분석함에 있어서는 기간비교와 상호비교를 병행한다.

**제228조(예산분석)** ① 예산분석은 예산의 편성, 배정, 집행 등의 과정에 있어 다음 각 호의 실시기준에 따라 예산과 그 집행실적이 가능한한 일치되도록 유도하여야 한다.

1. 예산분석방법은 예산과 집행실적과의 비교에 의하여 구성요소별로 차이를 분석하고 차이의 원인을 규명하여 통제가능한 요소와 불가능한 요소로 구분한다.
2. 예산과 집행실적과의 차이에 대하여 통제가능요소는 예산집행시 조정하도록 하고 통제 불가능요소는 예산의 수정 또는 경정예산 편성시 반영한다.

② 예산집행실적에 관한 분석은 매 분기별로 실시한다.

**제229조(원가분석)** 원가분석은 특정사업의 사업성 평가로 계속사업의 존폐, 신규사업 및 토지의 이용방법, 사업방식의 선택 등을 위하여 적절한 분석방법을 적용하여 실시한다.

## 제10장 채권관리

**제230조(채권의 관리책임)** ① 사장은 공사경영에 따라 발생한 채권에 대하여 이를 관리하여야 한다.

② 사장은 채권관리에 관한 업무를 위임처리하기 위하여 채권관리담당 및 그 분임자를 지정할 수 있다.

**제231조(채권의 범위 및 준용법령)** ① 공사의 채권은 다음 각 호의 징수결정으로 인하여 발생한 채권을 말하며 이를 사업미수금과 기타미수금으로 구분한다.

1. 사업미수금

가. 시설관리 및 운영사업 수입

나. 임대사업 수입

2. 기타미수금

가. 기타수입

② 미수금을 제외한 채권관리에 대하여는 지방재정법 및 국가채권관리법령을 준용하고 미수금관리에 대하여는 이 규칙을 우선 적용한다.

**제232조(미수금대장의 작성과 기록)** ① 미수금의 관리담당자는 수입결정이 있을 때에는 지체 없이 수입결의서의 내용에 따라 미수금대장을 기장한다.

② 제1항과 미수금대장은 채무자별로 작성한다.

③ 제1항과 제2항의 규정에 의한 미수금대장에는 다음 각 호의 사항이 명기되어야 한다.

1. 채무자의 주소, 생년월일, 성명
2. 기타 미수금관리에 필요한 사항

**제233조(동전)** ① 미수금에 대한 수납이 행하여진 때에는 영수필통지서를 수납을 증명하는 증빙서류에 의하여 지체 없이 미수금대장을 정리하고 소인한다.

② 미수금에 대한 과오납의 충당조정이 있는 경우에는 그 조서에 따라 미수금대장을 정리한다.

③ 결손처리 기타 채권관리 관계법령의 정하는 바에 따라 채권이 소멸되거나 감면되는 때에는 그것을 결정한 조서에 따라 미수금대장을 정리한다.

**제234조(대장의 유지)** 미수금대장은 미수금에 대한 수납일부부터 5년간 보관한다.

**제235조(미수금의 실지조사)** ① 미수금관리 담당자는 매 월말과 매 사업연도말에 미수금의 잔액을 실지조사하고 그 결과를 사장에게 서면으로 보고하여야 한다. 다만, 월말조사에 있어서는 장부조사로서 갈음할 수 있다.

② 매 사업연도말에 행하는 미수금의 실지조사는 미수금조서를 작성하여 채무자별로 지급능력과 의사의 유무를 확인하는 직접 확인 방법으로 행하여야 한다. 이 경우 사장은 조서대장이 방대하다고 인정될 경우 장기 및 고액채납자에 대하여만 조사를 할 수 있다.

**제236조(채납미수금의 우선수납)** 미수금과 채납으로 인하여 연체이자 등의 잔액이 있을 때에는 연체이자, 채납미수금을 우선 수납한다.

**제237조(대손충당금의 설정)** 사장은 부실미수금에 대한 대손예상액을 계상할 때에는 미리 미수금 대손예상액 조서를 작성하여야 한다.

**제238조(부실예상액의 계상)** ① 사장은 건전재정원칙에 따라 필요한 경우에는 과거의 실적에 의하여 미수금잔액 중 일부를 제237조의 규정에 의하여 대손예상액으로 계상할 수 있다.

② 제1항의 규정에 의하여 대손예상액을 과거 5년간의 회수실적에 의하여 연차별 회수율을 산정, 계상함에 있어서는 과거 3년 내지 5년간의 회수실적분석 및 당해 미수금의 성질분석 등의 방법을 사용하여야 한다.

**제239조(회계계정과의 조정)** ① 미수금 계정상의 미수채납액의 합계금액은 당해사업의 대차대조표 계정상의 사업미수금 또는 다른 과목명칭으로 구분되는 미수금잔액과 일치하여야 한다.

② 제1항의 규정에 의한 금액이 상호불일치 하는 경우에는 그 불일치의 원

인에 대한 조서를 작성하여 사장에게 보고하여 그 차액을 조정하여야 한다.

**제240조(채권의 독촉)** 채권·채무관리담당은 법령, 조례, 계약, 기타에 특별한 규정이 있는 경우를 제외하고는 분기별로 미수금 채무자의 소재를 파악하여 독촉장을 발부하고 채권을 확보하여야 한다.

**제241조(채권채무증감 및 현재액 보고)** 채권·채무관리담당은 채권·채무의 증감 및 현재액 보고서를 매분기 익월 15일까지 사장에게 제출하여야 한다.

## 제11장 계 약

**제242조(계약의 체결)** 계약은 계약담당자 또는 분임계약담당이 계약담당으로서 작성 및 체결하고 기명날인하여야 한다.

**제243조(주요자재의 공급)** 사장은 시설공사의 계약에 이행되는 주요자재를 계약당사자에게 직접 공급하는 것이 유리하다고 인정될 때에는 이를 공급하는 조건으로 계약을 체결할 수 있다.

**제244조(검사 또는 검수자의 지정 및 입회)** 사장은 물품관리자를 지정하여 물건의 매입 및 기타의 검사 또는 검수를 하여야 하며 검사업무의 정확을 기하기 위하여 입회인을 선정하여 입회시킬 수 있다.

**제245조(지방재정법의 준용)** 계약사무에 관하여는 지방공기업법에 특별히 정한 것을 제외하고는 지방재정법, 동법시행령 및 군포시재무회계규칙 계약관계조항을 준용한다.

## 부 칙

이 규정은 공사가 설립되는 날로부터 시행한다.

### 부 칙 (2021. 3. 10 개정 제69호)

이 규정은 발령한 날부터 시행한다.

### 부 칙 (2022. 11. 30 개정 제100호)

이 규정은 발령한 날부터 시행한다.

## 부 칙(규정 제130호, 2024. 2. 13 개정)

제1조(시행일) 이 규정은 발령한 날부터 시행한다.

제2조(별지서식 개정)

① 별지 서식 중 일부를 다음과 같이 개정한다.

“경리관”은 “재무관”으로 하고, “분임경리관”은 “분임재무관”으로 하고, “관, 향, 세향, 목”은 “정책, 단위, 세부, 목”으로 한다.

제3조(다른 규정의 개정)

① 「직인관리규정」 일부를 다음과 같이 개정한다.

제3조 중 “경리관”을 “재무관”으로 하고, 별표 1 서식 중 “군포도시공사경리관인”을 “군포도시공사재무관인”으로 하고, 별표 2 서식 중 “경리관”을 “재무관”으로 한다.



[별지 제1호 서식]

# 총 계 정 원 장

계정과목 :

계정 No \_\_\_\_\_

일 자	적 요	차 변	대 변	잔 액	
				차 변	대 변

1. 설정방법 : 모든 계정을 통제하는 총괄장부로서 제21조의 규정에서 정하는 계정 과목별로 설정한다.
2. 기장방법 : 매월말 시산정산표와 월간 총거래액란의 확정된 금액을 계정 별로 전기한다.
3. 마 감 : 매월말 월계.누계를 기장하며, 연도말 결산시 대차의 차액은 차기 이월로 표시하여 마감한다.

[별지 제2호 서식]

## 자금수입 기록부

일 자	적 요	증서 번호	차변	대 변(수입내역)					
			수입금 (예금)	사 업 미수금	기 타 미수금	선수금	예수금	기 타 계정명	금 액

1. 설치방법 : 자금의 수입사항을 주요 계정과목별로 기록하기 위하여 유지하는 장부이다.

2. 기장방법 : 자금의 수입시 출납취급 금융기관의 수입일계표에 의거 계정과목별로 차.대변을 동시에 기장한다.

(차 변)

가. 현금예금란 : 수입금액

(대 변)

나. 사업미수금란 : 출납취급 금융기관에서 당일 수납한 금액 중 사업미수금에 해당하는 수입의 경우(사업예산과목)

다. 기타미수금란 : 사업미수금 이외의 기타미수금에 해당하는 수입의 경우 (자본예산 및 자금예산과목)

라. 선 수 금 란 : 선수금 등이 수입되는 경우

마. 예 수 금 란 : 원청징수액 또는 잡종금이 수입되는 경우

바. 기 타 란 : 나~마 이외의 수입의 경우

3. 마 감 : 매일 마감하여 월간 거래액을 일반분개전표에 의하여 시산정산표에 이기한다.

[별지 제3호 서식]

## 자금지출 기록부

일 자	적 요	증서 번호	수표 번호	대변	차 변(지출내역)						
				지출액 (예금)	사업미 지급금	기타미 지급금	예수금	기	타	계정명	금 액

1. 설치방법 : 자금의 지출사항을 주요 계정과목별로 기록하기 위하여 유지하는 장부이다.
  2. 기장방법 : 지출결의서 등 지출에 관한 증빙서류에 의한 차.대변을 동시에 기장한다.
- (대 변)
- 가. 현금예금란 : 지출금액
- (차 변)
- 나. 사업미지급금란 : 사업 미지급금 지급을 위한 경우(사업예산과목)
- 다. 기타미지급금란 : 기타 미지급금 지급을 위한 경우  
(자본예산 및 자금예산과목)
- 라. 예 수 금 란 : 예수금을 반환하는 경우
- 마. 기 타 란 : 나~라 이외의 자금을 지출하는 경우
3. 마 감 : 매일 마감하여 월간거래액을 일반분개전표에 의하여 시산정산표에 이기한다.

[별지 제4호 서식]

## 재고증가 분개장

계정과목 :

품목명 :

일 자	적 요	증서 번호	증가액(차변)		증가원인(대변)							
			신품	재용품	사업미 지급금	기타미 지급금	환입품	발생품	무상 취득	기 타		
										계정명	금액	

1. 설치방법 : 재고자산(일반상품, 제품, 원자재, 저장품 등)의 입고(증가)를 그 증가원인별로 기록하는 장부로서 구입재고자산의 채무확정 분개장으로 이용하며, 계정과목별, 재고자산종류별로 유지한다.
2. 기장방법 : 재고자산(물품)이 입고될 때 입고전표 및 물품검수조서에 의하여 차변의 증가액란과 동일한 금액을 대변의 해당란에 기입한다.
3. 마감 : 월말에 마감하여 이를 재고회계 분류원장에 전기한다. 또한, 재고증가집계표에 의하여 시산정산표에 이기한다.

※ 품목은 증분류를 단위로 한다.

[별지 제5호 서식]

## 재고감소 분개장

계정과목 :

품목명 :

일 자	적 요	증서 번호	증가액(대변)		감소원인(차변)								
			신품	재용품	미완성공사		건설가계정		비 용			기 타	
					공사 번호	금액	공사 번호	금액				계정명	금액

1. 설치방법 : 재고자산의 출고(감소)를 그 감소인별로 기록하는 장부로서  
계정과목별, 재고자산종류별로 유지한다.
2. 기장방법 : 재고자산의 감소가 발생할 때 출고전표에 의하여 대변감소액  
란과 동일한 금액을 차변의 해당란에 기입한다.
3. 마 감 : 월말에 마감하여 이를 재고회계분류원장에 전기한다. 또한,  
재고증가집계표에 의하여 시산정산표에 이기한다.

※ 품목은 증분류를 단위로 한다.

## 채무확정 및 원가분개장

일 자	적 요	증서 번호	채무확정액(대변)				채무확정내역(차변)						보조 원장		
			사업 미지 급금	기타 미지 급금	기 타		미 완성 공사	건설 가 계정	비 용			기 타			
					계정명	금액						계정명		금액	

1. 설치방법 : 재고거래액 이외의 거래로 인한 채무확정액을 기록 정리하는 장부이다.
2. 기장방법 : 채무가 확정되는 시점에서 관련 증빙서류에 의거 차.대변을 동시에 기장한다.

(대 변)

- 가. 사업미지급금란 : 사업과 관련한 일반적 상거래에서 발생한 미지급금액 (사업예산과목)
- 나. 기타미지급금란 : 일반적 상거래 이외에서 발생한 미지급채무액 (자산분예산 및 자금예산과목)
- 다. 기 타 란 : 가~나 이외의 채무확정액

(차 변)

- 라. 미완성공사란 : 공사에 관련한 미지급 채무
- 마. 건설가계정란 : 사업용(임대주택등)및 사업용 유형고정자산의 건설공사에 관련된 미지급채무
- 바. 비 용 란 : 건설사업을 제외한 사업비 및 판매비와 일반관리 사업외비용 등 제비용과 관련한 미지급채무 (7200, 7300, 8100, 8400, 8500으로 구분)
- 사. 기 타 란 : 라~바 이외의 채무확정액

(보조원장)

보조원장은 이 장부에서 표시할 수 없는 세부내역 및 원가집계 등의 편의를 위하여 총계정원장 서식에 준하여 계정과목표의 세항 및 목별로 설치할 수 있으며, 이 장부에는 동 보조원장의 계정과목번호를 기록한다.

3. 마 감 : 매월 마감하여 월간거래액을 일반분개표에 의하여 시산정산 표에 이기한다.

[별지 제7호 서식]<개정 2024.2.13.>

## 수입예산 정리부

(단위)

(세부)

(목)

일 자	적 요	결의서 번 호	예 산 액			집 행 액				잔 액	예산과 집행과 의 차이
			당 예산액	증감액	계	조정액		수입액			
						건수	금액	건수	금액		

1. 설치방법 : 당해연도 수입예산과목에 정하는 바에 따라 단위.세부.목별로 설치한다.
2. 기장방법
  - 가. 예산액 : 수입예산액의 확정된 예산액
  - 나. 조정액 : (수입)조정결의서의 조정건수 및 금액을 기장
  - 다. 수입액 : 은행으로부터 송부된 영수필통지서에 의거 작성된 수입조정 결의서의 수입건수 및 금액을 기장
3. 마 감 : 매월 마감하여 월간거래액을 일반분개전표를 통하여 시산정 산표에 이기한다.

## 지출예산 통제원장

(단위)

(세부)

(목)

일 자	적 요	증서 번호	예 산 액			집 행 액				예 산 잔 액		
			당초	개정	계 (A)	집행 승인 (B)	지출 원인 행위 (C)	채무 확정 (D)	지 출 액	가용 예산 잔액 (A-B)	지출원인 행위에 대한잔액 (A-C)	채무확정 액과의 잔액 (A-D)

1. 설치방법 : 당해연도 지출예산과목의 정하는 바에 따라 단위.세부.목별로 설치한다.
2. 기장방법 : 예산이 성립되었을 때 당해 과목란에 기재한다.
  - 가. 예산액 : 지출예산의 확정된 예산액
  - 나. 집행승인액 : 예산집행품의에 의하여 예산집행이 결정된 경우
  - 다. 지출원인행위액 : 물품의 구입.도급 등의 경우 계약이 체결되었을 때 인건비 등의 경우에는 출장명령 등 관계원인이 발생되었을 때나 채무확정시
  - 라. 채무확정액 : 물품의 구입시는 검수.입고확인 되었을 때, 공사의 경우에는 준공조서가 확정되었을 때, 인건비 및 기타 경비 는 채무가 확정되었을 때
  - 마. 지 출 액 : 지출된 금액
3. 마 감 : 매월 마감하여 월간거래액을 일반분개표를 통하여 시산정산 표에 이기한다.



[별지 제9호 서식]

## 일 반 분 개 전 표

결 재	계	팀 장	사장	일 자 :            년    월    일 장부(표)명 :
적 요		계 정 과 목	차 변	대 변

(작성 및 유지)

1. 이 전표는 각 거래 담당 부서에서 특수분개장에 기록되지 아니하는 거래를 인식·기록하기 위하여 작성하는 원시기입장이다. 이 경우 월간 모든 분개전표를 한 책으로 거래순위에 따라 편철하였을 때 일반분개장으로 한다.
2. 특수분개장의 월간거래액을 시산정산표를 전기할 때에는 그 전기에 필요한 분개표시 및 정산을 위하여도 사용된다. 이 경우 장부(표)명을 기재한다.
3. 일반분개전표는 거래의 담당 부서에서 다른 특수분개장과 마찬가지로 유지·보존한다.

[별지 제10호 서식]

## 재고회계 분류원장

계정과목 :

품 목 별 : (       년       월       일)

품    명	기   초	증   가	합   계	감   소	기말잔액	비   고

1. 이 장부는 재고자산을 품목별(중분류)로 그 잔액을 기록하기 위하여 유지하는 보조원장이다. 즉, 총괄계정으로서는 재고자산계정에 대한 품목별 재고액을 기록 유지한다. 장부의 설치 및 유지책임은 자산출납원에게 있다.
2. 기        록  
매월말 재고거래집계표(증가, 감소)에 의하여 그 집계표의 품목별 증가 또는 감소액을 원장의 해당란에 기록한다.

[별지 제11호 서식]

## 저 장 품 대 장

품명		규격		보관량								
				최고량			최저량			단 위		
연월일	구입처	적 요		입 고			출 고			잔 액		
				수량	단가	금액	수량	단가	금액	수량	단가	금액

1. 설치방법 : 이 장부는 저장품을 품명별, 규격별로 기록.유지하는 장부이다.
2. 기록방법 : 현장에서 직불된 자재라도 이 장부에 기록.정리하여야 한다.
3. 마 감 : 매월말 마감하여 재고증감분개장 및 집계표와 대사작업 확인을 하여야 한다.

[별지 제12호서식]

## 토 지 대 장

자산명칭	적 요	취 득 원 가 및 면 적 (㎡)						고정자산번호				
		차 변		대 변		현 재 액		소 속				
취득처분 년 월 일		총면적	총가격	총면적	총가격	총면적	총가격	정리과목	관.항			
									세 항			
									목			
								경 계 표 시				
								도 면 번 호				
정리번호	취득년월일	취 득 지 명			지 목	등 기 년월일	등 기 번 호	면 적		취득 단가	원 소 유 자	
		구	동	번 지				공부 면적	실제 면적		주 소	성 명

[별지 제13호 서식]

## 건 물 대 장

자산명칭		취득원가		소재지		고정자산번호							
구조		취득년월일	. .	취득원가내역		소속							
규격		내용연수	년	직접비	노무비	원	정리과목 관항 세항 목						
능력		연간상각률	%		재료비								
용도		연각상각액	원		제경비								
용도		연각상각액	원	간접비		공사번호	도면번호						
기타		잔존가액	원	계									
보험상황				청부액		청부업자							
				지급재료비									
년월일	적요	장부원가						감가상각충당금			장부 가격	처분	
		차변(증가)		대변(감소)		잔액		차변	대변	잔액		금액	손익
		면적	금액	면적	금액	면적	금액						

[별지 제14호 서식]

## 기 계 장 치 . 구 축 물 대 장

자산명칭		취 득 원 가		소 재 지		고정자산번호							
구 조		취득년월일	. .	취 득 원 가 내 역		소 속							
규 격		내 용 연 수	년	직 접 비	노 무 비	원	정 리 과 목	관 . 항					
능 력		연간상각률	%		재 료 비			세 항					
용 도		연각상각액	원		제 경 비			목					
기 타		잔 존 가 액	원	간 접 비		공사번호	도면번호						
				계									
				청 부 액		청부업자							
				지 급 재 료 비									
보험상황													
년 월 일	적요	장 부 원 가						감 가 상 각 총 당 금			장부 가격	처 분	
		차 변(증가)		대 변(감소)		잔 액		차 변	대 변	잔 액		금 액	손 익
		면적	금액	면적	금액	면적	금액						

[별지 제15호 서식]

## 공 . 기 구 비 품 대 장

자산명칭		취 득 원 가		고정자산번호									
구 조		취득년월일	. .	소 속									
규 격		내 용 연 수	년	정리과목	관								
능 령		연간상각률	%		항								
용 도		연각상각액	원		세 항								
기 타		잔 존 가 액	원										
보험상황													
년 월 일	적요	장 부 원 가						감 가 상 각 충 당 금			장부 가격	처 분	
		차 변(증가)		대 변(감소)		잔 액		차 변	대 변	잔 액		금 액	손 익
		면적	금액	면적	금액	면적	금액						

※ 후면은 상기 년월일, 적요, 장부원가, 감가상각충당금, 장부가격, 처분"란 인쇄, 양면으로 사용

[별지 제16호 서식]

## 기 채 . 상 환 대 장

단 체 명			차 입 처				상 환 기 간									
사 업 명			승인년월일번호				상 환 방 법									
기 채 승 인 액			이 율		연체이율		상 환 재 원									
차 입 내 역			상 환 계 획				상 환 액				상 환 누 계		비 고			
년월일	금 회 차입액	차입 누계	년월일	원금	이자	계	년월일	원 금	이자	연체 이자	계	원금		이자	연체 이자	계



[별지 제17호 서식]

## 세입.세출외현금출납부

연월일	적요	납입자 (채주) 성명	취급의뢰 금액	수입	지출	잔액	비고

※ 계리대상 : 입찰보증금, 계약보증금, 하자보수보증금, 기여금, 소득세, 주민세, 의료보험료 등 사업외의 수입 및 지출을 기록.유지하기 위한 장부이다.

[별지 제18호 서식]

# 유 가 증 권 수 급 부

(세입.세출외현금출납원용)

연월일	번호	적 요	수 량			수 입	지 출	잔 고	납입자명 성명
			구 분	권면금액	장수				

※ 구분은 증권명을 기입한다.

[별지 제19호 서식]<개정 2024.2.13.>

## 징 수 결 의 서

징 수 관		발 의	년 월 일	인
분 임 징 수 관		고 지 서 발 행	년 월 일	인
팀 장		납 입 기 한	년 월 일	인
		수입예산정리부등기	년 월 일	인
계		고 지 서 번 호	제 호	인
년도	정책)	단위)	세부)	목)
합계금액 <div style="border: 1px solid black; display: inline-block; padding: 5px; margin: 10px 0;">                     금 <span style="margin-left: 100px;">원정</span> </div> No _____				
납 입 자	성 명			
	주 소			
적 요				





[별지 제22호 서식]<개정 2024.2.13.>

## 과오납금 반환결의서

증 제 호					
수 입 담 당		발 의	년 월 일	인	
		수입예산정리부등기	년 월 일	인	
분 임 수 입 담 당		과오납금정리부등기	년 월 일	인	
		반 환 통 지 서 발 행	년 월 일	인	
계		반환통지서발행번호	년 월 일	인	
년도	정책)	단위)	세부)	목)	
<div style="border: 1px solid black; display: inline-block; padding: 10px; margin: 10px 0;"> <span style="font-size: 24px; font-weight: bold;">금</span> <span style="font-size: 24px; font-weight: bold; margin-left: 100px;">원정</span> </div> <p style="text-align: center; margin-top: 10px;">No _____</p>					
채 주					
<p>상기 금액을 영수하였음.</p> <p style="text-align: right; margin-right: 50px;">년 월 일</p> <p style="text-align: right; margin-right: 50px;">영수자 성 명 (인)</p>					
적 요					

[별지 제23호 서식]<2204. 2. 13.>

## 과오납금 반환통지서

원 부	과오납금반환통지	과오납금반환명령	과오납금반환필보고서
제 호      년도 회계      세입담당	제 호      년도 회계      세입담당	제 호      년도 회계      세입담당	제 호      년도 회계      세입담당
채 주	채 주	채 주	채 주
금	금	금	금
₩ _____	₩ _____	₩ _____	₩ _____
단 _____	단 _____	단 _____	단 _____
년 월 일발행	상기 금액의 과오납입금 반환통지를 발행함.	상기 금액을 본 통지 지참인에게 지급하여 주시기 바람.	상기 금액을 채주에게 반환하였기에 보고함.
년 월 일	년 월 일	년 월 일	년 월 일
시	시	시	시
군포도시공사징수관 성명 (인) 군포도시공사	군포도시공사징수관 성명 (인) 군포도시공사	군포도시공사징수관 성명 (인) 출납취급금융기관 귀하	출납취급금융기관 군포도시공사 귀하
계      지출원      징수관	계      지출원      징수관	계      지출원      징수관	계      지출원      징수관
정책      단위      세부      목	정책      단위      세부      목	정책      단위      세부      목	정책      단위      세부      목

[별지 제24호 서식]<개정 2024. 2. 13.>

## 지출결의서

증제 호		(대표사업)		부 서 명 :	
				지급예정일 :	
담당자	분임재무관	재무관	년도	취급자	지출원
			군포도시공사		
			세출과목		
발의	(인)	정책		발의	(인)
계약	(인)	단위		지출예산통제원장기	(인)
원인행위액기	(인)	세부		자금지출부등기	(인)
검수	(인)	목		지급명령번호	체 호
지출예산통제원장채무확정액등기	(인)	세목			
채무확정및원가분개장기	(인)				
계		금 원 금 원			
공급가액		금 원 금 원			
부가가치세		금 원 금 원			
기타수수료		금 원 금 원			
적요					
채주	주소 상호		성명		
영수	상기 금액을 영수함.			계좌입금	거래은행계좌번호
	년 월 일 성명				
	위 금액을 채주에게 (지급·송금) 하시기 바랍니다.				
	년 월 일				
	군포도시공사 지출원				



[별지 제24호의2서식] <개정2024.2.13.>

## 급 여 지 출 결 의 서

증 제 호		부 서 명 지급예정일																																														
담당자	분임재무관	재무관		년도	취 급 자	지 출 원																																										
				군포도시공사																																												
				세 출 과 목																																												
발 의		인	정책		발 의	인																																										
원 행 위 인 부 기 등		인	단위		지 출 예 산 장 기 통 제 원 기 등	인																																										
채 화 정 무 액 기 등		인	세부		자 지 출 금 부 기 동	인																																										
채 무 확 정 및 원 가 분 개 장 등 기		인	목		지 명 번 급 령 호	제 호																																										
<table border="1" style="width: 100%; border-collapse: collapse;"> <tr> <td style="width: 15%;"></td> <td style="width: 15%;">소득세액</td> <td style="width: 15%;"></td> <td style="width: 15%;">주민세액</td> <td style="width: 15%;"></td> <td style="width: 15%;">국민연금</td> <td style="width: 15%;"></td> </tr> <tr> <td></td> <td>의료보험</td> <td></td> <td>고용보험</td> <td></td> <td>노조비</td> <td></td> </tr> <tr> <td></td> <td>상조회비</td> <td></td> <td>기여금(장려금)</td> <td></td> <td>기타금액</td> <td></td> </tr> <tr> <td></td> <td>기타금액1</td> <td></td> <td>기타금액2</td> <td></td> <td>기타금액3</td> <td></td> </tr> <tr> <td></td> <td></td> <td></td> <td></td> <td></td> <td></td> <td></td> </tr> <tr> <td></td> <td></td> <td></td> <td></td> <td></td> <td>공제액계</td> <td></td> </tr> </table>								소득세액		주민세액		국민연금			의료보험		고용보험		노조비			상조회비		기여금(장려금)		기타금액			기타금액1		기타금액2		기타금액3														공제액계	
	소득세액		주민세액		국민연금																																											
	의료보험		고용보험		노조비																																											
	상조회비		기여금(장려금)		기타금액																																											
	기타금액1		기타금액2		기타금액3																																											
					공제액계																																											
적 요	봉급대장 대조필 출 근 부 대조필 위 입 장 대조필																																															
채 주																																																
영 수	상기 금액을 영수함			은행명																																												
	성명			계좌입금																																												
	위 금액을 채주에게 (지급·송금) 하시기 바랍니다.																																															
	년 월 일																																															
	군포도시공사 지출원																																															

[별지 제24호의3서식] <개정 2024.2.13.>

## 구입(물품·기타) 지출결의서

증제 호		(대표사업)				부 서 명 :		지급예정일 :	
담당자	분임재무관	재무관		년도	취급자	지출원			
				군포도시공사					
				세 출 과 목					
발 의		(인)	정책		발 의		(인)		
원인행위부기		(인)							
주 문		(인)	단위		지출예산장기		(인)		
납 품		(인)	세부		차금지출기		(인)		
검 수		(인)				등기			
물품출납부기		(인)	목		지급명령	제 호			
채무확정액		(인)			번호				
등기		(인)							
재고분개장		(인)			적 요				
또는채무									
정재구분개장									
계				금 원	금 원				
공 급 가 액				금 원	금 원				
부 가 가 치 세				금 원	금 원				
기 타 수 수 료				금 원	금 원				
<p><b>본 계약에 있어서 이면 기재사항을 승낙함.</b></p> <p style="text-align: center;">년 월 일</p> <p>주 소 :</p> <p>거 래 처 : <span style="float: right;">성명 (인)</span></p>									
<p><b>위 금액을 청구함.</b></p> <p style="text-align: center;">년 월 일</p> <p>거래처 <span style="float: right;">성명 (인)</span></p>					<p><b>위 금액을 영수함.</b></p> <p style="text-align: center;">년 월 일</p> <p>거래처 <span style="float: right;">성명 (인)</span></p>				
송 금	거래금용기	관	계좌번호	성명	번호	(인)			
<p>위 금액을 채주에게 (지급·송금) 하시기 바랍니다.</p> <p style="text-align: center;">년 월 일</p> <p style="text-align: center;"><b>군포도시공사 지출원</b></p>									

※ 계약서 작성을 생략하는 경우에 이 서식에 의한다.

(뒷면)

<h2 style="margin: 0;">물 품 명 세 서</h2>						
품 명	규 격	단 위	수 량	단 가	금 액	비 고

**승 락 사 항**

1.       년   월   일까지 지정한 장소에 납품할 것이며, 그 납품증 검사 불합격품이 있을 때에는 지정기일까지 교환하겠음.
2. 납품 기일내에 완납치 못할 때에는 그 지연일수에 대하여 1일당 1,000분의 (    )에 상당하는 지체상금을 징수하여도 이의가 없음.
3. 납품기한 또는 교환기일 경과 후 10일까지 완납하지 못할 때, 납품물품의 사양서 견본 등과 전합하지 아니할 때, 또는 계약담당이 계약이행에 불가능하다고 인정할 때에는 그 계약을 해제하여도 이의신청 기타의 청구를 하지 않겠음.
4. 제3호 의하여 계약해제를 할 때에는 손해배상으로써 계약해제 물품의 대가에 대하여 납부 기일내에 100분의 5, 납부 기일 후에는 100분의 10에 상당하는 금액을 납부하겠음.
5. 전 각호에 의하여 납부하여야 할 금액은 물품대금과 상계하여도 이의를 제기하지 않겠음.

## 예산집행과 지출결의서

예산집행품의 (보존 년)  문서번호 시행일자 200 . . . .  받 음 제 목	담당자	담당	분임재무관	재 무 관
		/		
				협조
	예 산 과 목	장		
		정책		
		단위		
		세부		
		세세항		
		목		
		세목		

지 출 결 의					증 제 호
발 의	담 당	분임재무관	재무관	200 년도	지 출 원
인				회계	
제목 :				지 출 발 의	인
공급가W 원				현금출납부기재	인
W 부가세W 원				지급내역부기재	인
금				지 급 명 령 번 호	제 호
계약	일자 . . . . 명세와 같이 승락함	청구	일자 . . . .	영수	일자 . . . .
주소 상호 성명		주소 상호 성명		주소 상호 성명	
원인행위부기재	. . . 인	주 관 과			
검수.준공일	. . . 인	추산필	과장		
물품출납부 공사대장기재	. . . 인	인	인		

[별지 제25호 서식]

**통상지급통지**

<p>통상 No. 연도 <b>통상원부</b> No.</p> <p>과목</p> <table border="1" style="width: 100%; border-collapse: collapse;"> <tr> <td style="width: 30%;">금</td> <td style="width: 30%;">액</td> <td style="width: 40%;">₩</td> </tr> <tr> <td>발행연월일</td> <td colspan="2"></td> </tr> <tr> <td>채</td> <td colspan="2">주</td> </tr> <tr> <td>적</td> <td colspan="2">요</td> </tr> </table>	금	액	₩	발행연월일			채	주		적	요		<p>통상 No. 연도 <b>통상지급통지</b> No.</p> <p>채주 과목</p> <table border="1" style="width: 100%; border-collapse: collapse;"> <tr> <td style="text-align: center; font-size: 2em;">금</td> </tr> </table> <p>₩ _____</p> <p style="text-align: center;">년    월    일</p> <p>군포도시공사지출원</p> <p style="text-align: right;">군포도시공사금고귀하</p>	금	<p style="text-align: center;">통상 No. 연도 <b>통 상 지 급 통 지</b> No.</p> <p>채주 과목</p> <table border="1" style="width: 100%; border-collapse: collapse;"> <tr> <td style="text-align: center; font-size: 2em;">금</td> </tr> </table> <p style="text-align: center;">₩ _____</p> <p style="text-align: center;">위의 금액을 지급통지서 지참인에게 지급하시기 바랍니다.</p> <p style="text-align: center;">년    월    일</p> <p>군포도시공사 지출원</p> <p style="text-align: right;">군포도시공사 금고 귀하</p>	금
금	액	₩														
발행연월일																
채	주															
적	요															
금																
금																

**송금(계좌입금)통지**

<p>송금 No. 연도 <b>송금원부</b> No.</p> <p>과목</p> <table border="1" style="width: 100%; border-collapse: collapse;"> <tr> <td style="width: 30%;">금</td> <td style="width: 30%;">액</td> <td style="width: 40%;">₩</td> </tr> <tr> <td>발행연월일</td> <td colspan="2"></td> </tr> <tr> <td>채</td> <td colspan="2">주</td> </tr> <tr> <td>적</td> <td colspan="2">요</td> </tr> </table>	금	액	₩	발행연월일			채	주		적	요		<p>송금 No. 연도 <b>송금(계좌입금)통지</b> No.</p> <p>채주 계좌 과목</p> <table border="1" style="width: 100%; border-collapse: collapse;"> <tr> <td style="text-align: center; font-size: 2em;">금</td> </tr> </table> <p>위 금액을 본인 채주에게 송금(계좌입금)하였음.</p> <p>₩ _____</p> <p style="text-align: center;">년    월    일</p> <p>군포도시공사지출원</p> <p style="text-align: right;">군포도시공사금고귀하</p>	금	<p style="text-align: center;">송금 No. 연도 <b>송금(계좌입금)지급통지</b> No.</p> <p>채주 계좌 과목</p> <table border="1" style="width: 100%; border-collapse: collapse;"> <tr> <td style="text-align: center; font-size: 2em;">금</td> </tr> </table> <p style="text-align: center;">₩ _____</p> <p style="text-align: center;">위의 금액을 채주에게 송금(계좌입금) 지급하시기 바랍니다.</p> <p style="text-align: center;">₩ _____</p> <p style="text-align: center;">위의 금액을 지급통지서 지참인에게 지급하시기 바랍니다.</p> <p style="text-align: center;">년    월    일</p> <p>군포도시공사 지출원</p> <p style="text-align: right;">군포도시공사 금고 귀하</p>	금
금	액	₩														
발행연월일																
채	주															
적	요															
금																
금																

[별지 제25호 서식의 2]

## 수표발행 통지서

발행일자	수표번호	수표수취인	수표금액	기타필요사항
년 월 일	AA001			

상 동	AA002			
합 계				

상기와 같이 수표를 발행하오니 지급하여 주시기 바랍니다.

년 월 일

○ ○ ○ (인)

출납취급금융기관 ○○은행 ○○지점 귀중

※ 수표원부 및 수표발행 통지서 양식은 현행 지급명령서 양식으로 사용가능

[별지 제26호 서식] <개정 2024. 2. 13.>

## 반납결의서

증제 호									
담당자	분임재무관	재무관		년도		취급자	지출원		
				군포도시공사					
				세출과목					
발 의		(인)	정책			발 의			(인)
			단위						
			세부			지 출 부재			(인)
목									
원등인행위부기		(인)	세목			지발개 금행명 령부재			(인)
금 원 ( )									
적 요									
지출일자				(인)	고지서발행일				(인)
지급명령 번호				(인)	납부기한				(인)
반납고지서 번호				(인)	납부일				(인)
반납자	주소								
									성명 (인)

[별지 제27호 서식]<2024. 2. 13.>

## 반납고지서

### 고 지 서

제 호	년도	회계
장)		
정책)	단위)	
세부)	목)	
<div style="border: 1px solid black; padding: 5px; display: inline-block;"> <b>금 원정</b> </div>		
<u>W</u>		
위 금액을 반납하시기 바랍니다. (건명 : )		
납입기한 :    년   월   일		
납입장소 :		
출납취급금융기관		
년   월   일		
지출원	성명	(인)
귀하		

### 영수필통지서

제 호	년도	회계
장)		
정책)	단위)	
세부)	목)	
<div style="border: 1px solid black; padding: 5px; display: inline-block;"> <b>금 원정</b> </div>		
<u>W</u>		
위 금액을 여입하였습니다. (건명 : )		
년   월   일		
출납취급금융기관		
지출원	귀하	
반납자 성명		

### 영 수 증

제 호	년도	회계
장)		
정책)	단위)	
세부)	목)	
<div style="border: 1px solid black; padding: 5px; display: inline-block;"> <b>금 원정</b> </div>		
<u>W</u>		
위 금액을 영수함. (건명 : )		
년   월   일		
납입장소 :		
출납취급금융기관		
반납자	귀하	

- ※ 1. 주서로 인쇄  
 2. 과오지급과 개산금의 정산잔액 반납시 사용



[별지 제28호 서식]

## 세입.세출외 현금(일시보관 유가증권) 납부서

원 부

위 탁 서

납 입 통 지 서

영 수 증

제 호	년도
세입.세출외현금	
유 가 증 권	
금	
정리구분	
건 명	
현 금	
증 권	
증 권 명	
원권 매 월	
원권 매 월	
원권 매 월	
원권 매 월	
상기와 같이 납부함.	
년 월 일	
납부자 주소	
성명 인	
기 장	취급자

제 호	년도
세입.세출외현금	
유 가 증 권	
금	
정리구분	
건 명	
현 금	
증 권	
증 권 명	
원권 매 월	
원권 매 월	
원권 매 월	
원권 매 월	
상기와 같이 납부함.	
년 월 일	
세입.세출외 현금출납원	
○ ○ ○ 인	
출납취급금융기관 귀하	

제 호	년도
세입.세출외현금	
유 가 증 권	
금	
정리구분	
건 명	
현 금	
증 권	
증 권 명	
원권 매 월	
원권 매 월	
원권 매 월	
원권 매 월	
납 부 자	주소
	성명
상기와 같이 납부하였기	
통지함.      년 월 일	
출납취급금융기관	
기 장	취급자

제 호	년도
세입.세출외현금	
유 가 증 권	
금	
정리구분	
건 명	
현 금	
증 권	
증 권 명	
원권 매 월	
원권 매 월	
원권 매 월	
원권 매 월	
위와 같이 영수함.	
년 월 일	
출납취급금융기관	
(납부자) 귀하	

[별지 제29호 서식]

# 세입.세출외현금(일시보관 유가증권) 반환청구서

## 반 환 청 구 서

제	호	년도
세입.세출외현금		
유 가 증 권		
금		
정리구분		
건 명		
현 금		
증 권		
증 권 명		
원권	매	원
원권	매	원
원권	매	원
원권	매	원
계	매	원
상기와 같이 청구함.		
년 월 일		
청구자 주소		
성명		(인)
세입.세출외현금출납원 귀하		
기 장	취급자	출납원

## 반환통지서 및 영수증

제	호	년도
세입.세출외현금		
유 가 증 권		
금		
정리구분		
건 명		
현 금		
증 권		
증 권 명		
원권	매	원
원권	매	원
원권	매	원
원권	매	원
계	매	원
납부자 주소		
성명		(인)
상기와 같이 반환하시기 바랍니다.		
년 월 일		
세입.세출외현금출납원		
○○○ (인)		
출납취급금융기관 귀하		
상기와 같이 영수함.		
년 월 일		
영수자 주소		
성명		(인)
출납취급금융기관		
세입.세출외현금출납원 귀하		

[별지 제30호 서식]

## 수 입 지 출 원 장

년월일	수 입			자 금 교부액 (2)	수 표 발행액	지 출				잔 액 (1)-(2) -(3)=(4)	자 금 운 용			비 고
	수 입	과오납 반환액	차 감 (1)			지급액	반환액	과목경 정 액	차 액 (3)		예금등 (5)	환 입 (6)	공금잔액 (4)-(5)+(6)	
														※ 예금등 : 대출, 정기예금, 통지예금

[별지 제31호 서식]

## 수입금내역장

연월일	적요	증서번호	납입자성명	금액	누계

[별지 제32호 서식]

## 지출금내역장

연월일	적요	수표및지급 통지번호	채주	직지 접급	송금	집송 합급	소계	자배	료정	합계

[별지 제33호 서식]

## 세입.세출외현금출납장

연월일	적 요	납입자명 성명	수 입	지 급	잔 액

[별지 제34호 서식]

## 유가증권 수급부

연월일	번호	적요	수량			수입	지출	잔고	납입자명
			구분	권면금액	장수				

[별지 제35호 서식]<개정2024.2.13.>

## 계 속 비 이 월 요 구 서

과 목				사 업 명	계속비 총 액	연도계속비지출예산현황			지 출 액			의년도 이월액	재 원 내 역			이 월 사 유	비 고
정책	단위	세부	목			예 산 계상액	전년도 이월액	계	지출 필액	금 후 지 출 소요액	잔액		국비	시비	기타		



[별지 제36호 서식]<개정2024. 2. 13.>

## 계속비 정산보고서

(단위 : 원)

과 목				사업명	연도	전체계획				실 적		비 고			
정책	단위	세부	목			연할액	지원내역				출인 행위 액	지원내역	연할 액과 출행 액의 차	지원내역	

[별지 제37호 서식]

## 예비비 지출계획서

[        년도]

과            목				예산액 (1)	기 지출액 (2)	예    산 잔    액 (1-2)	금    후 소    요 액    (3)	차감부족액 (예비비지출요구액)	비    고
정책	단위	세부	목						
예비비 지출을 필요로 하는 사유									
년        월        일  군포도시공사사장 귀하									

※ 지출예정액 산출내역을 별도 첨부한다.

[별지 제38호 서식]

## 재고증가 집계표

계정과목 :

년    월    일

중분류명 (품목명)	증가액(차변)		증가원인(대변)							비 고
	신품	재용품	사업미 지급금	기타미 지급금	환입품	발생품	무상 취득	기	타	
								계정명	금액	

[별지 제39호 서식]

## 재고감소 집계표

계정과목 :

년    월    일

중분류명 (품목명)	감소(대변)		감소원인(차변)								비 고		
	신 품	재용품	미완성공사		건설가계정		비 용			기 타			
			공사 번호	금액	공사 번호	금액				계정명		금액	

[별지 제39호의2서식]

## 재고감소 집계표

품목별 분 류	감소액(대변)		감소원인(차변)		비 고
	신 품	재용품	건설가계정금액	비 용	

[별지 제40호 서식]

## 일반분개 정산표

(    년    월    일)

계정과목	합            계		잔            액	
	차    변	대    변	차    변	대    변

[별지 제41호 서식]

# 시 산 정 산 표

년 월 일

NO	계정번호	계정과목	수입예산정리부		지출예산통제원장		자금출기록부		재고거래집계표		채무확정및원가분개장		일반개표전표		월간총거래액		원가분개(수정분개)		수정후월간총거래액		기초잔액시산표		기말잔액시산표		손익계산서		대차대조표												
			차변	대변	차변	대변	차변	대변	차변	대변	차변	대변	차변	대변	차변	대변	차변	대변	차변	대변	차변	대변	차변	대변	차변	대변	차변	대변	차변	대변									





# 물품 관리 규정



# 군포도시공사 물품관리규정

제정	2019년	10월	15일	규정	제19호
개정	2024년	2월	13일	규정	제131호
개정	2024년	10월	31일	규정	제136호

## 제1장 총 칙

**제1조(목적)** 이 규정은 군포도시공사(이하 “공사”이라 한다)의 물품의 취득, 보관, 사용 및 처분 등에 관한 기본적인 사항을 정하여 물품을 효율적으로 적정관리 하는데 필요한 사항을 규정함을 목적으로 한다.

**제2조(관리책임)** ① 사장은 공사의 모든 물품을 효율적으로 운영·관리하여야 한다.

② 사장은 물품관리관을 지정하고 용도에 따라 그 소관에 속하는 물품운용관(“분임물품운용관”), 물품출납원(“분임물품출납원”을 포함한다)을 지정하여 운영·관리할 수 있다.

**제3조(물품관리관 등의 지정)** 물품관리관, 물품운용관, 분임물품운용관, 물품출납원, 분임물품출납원은 다음 구분에 따라 지정한다.

1. 물품관리관 : 경영기획실장 <개정 2021.1.21., 2024. 2. 13.>
2. 물품운용관 : 재무회계팀장 <개정 2021.1.21., 2024. 2. 13.>
3. 분임물품운용관 : 각 부장, 혁신기획팀장<개정 2024. 2. 13., 2024. 12. 27.>
4. 물품출납원 : 계약담당 직원
5. 분임물품출납원 : 서무담당 직원

**제4조(물품관리자의 직무와 책임)** 물품관리자의 직무는 다음 각 호와 같다.

1. 물품관리관은 물품의 출납, 운용, 관리, 취급, 보관 및 적절한 유지 등을 감독하여야 한다.
2. 물품운용관은 물품관리관의 지휘감독을 받아 물품의 관리에 관한 사무를 감독하여야 한다.
3. 분임물품운용관은 물품운용관의 지휘감독을 받아 물품관리에 관한 사무를 처리한다.
4. 물품출납원은 물품운용관의 지휘감독을 받아 물품의 사용, 취급, 보관 유지 및 기록 등에 관한 업무를 처리하여야 한다.
5. 분임물품출납원은 분임물품운용관의 지휘감독을 받아 물품의 사용, 취

급, 보관 유지 및 기록 등에 관한 업무를 처리하여야 한다.

**제5조(관리사무의 위임)** 공사의 각 사업장에 물품관리에 관한 사무의 일부를 각 사업장의 관리책임자에게 위임할 수 있다.

**제6조(물품관리종사자의 주의의무)** 물품의 관리에 관한 사무에 종사하는 자는 물품의 관리에 관한 규정을 준수하는 것 이외에 선량한 관리자의 주의 의무로 물품의 보관 및 관리에 철저를 기하여야 한다.

**제7조(물품의 분류)** 물품의 품종·상태의 구분은 “별표 1”에 의한다.

**제7조의2(물품의 내용연수)** ① 물품 교체 주기의 적정성 확보와 자원의 낭비 방지를 위해 조달청에서 고시하는 내용연수를 준용한다. 다만, 조달청에서 고시하는 내용연수에 기재되지 않은 물품에 대하여는 유사분류 물품의 내용연수를 적용할 수 있다.

② 물품의 내용연수가 경과하더라도 사용에 지장이 없는 경우 계속 사용하도록 노력해야 한다.

[본조신설 2024. 10. 31.]

**제8조(물품의 정리구분)** 물품의 정리구분은 “별표 2”에 의한다.

**제9조(연도구분)** 물품의 회계연도는 매년 1월 1일부터 12월 31일에 종료한다.

**제10조(물품매입 등의 요구)** 물품을 매입·수리·제조할 필요가 있을 때에는 물품출납원을 거쳐 물품관리관에게 물품매입(수리·제조) 품의 및 요구서 “별지 제1호서식”에 의하여 요구하여야 한다.

**제11조(물품매입 등의 요구에 대한 심사)** 주관부서의 물품관리자가 제10조의 규정에 따라 물품매입 등의 요구를 하였을 때에는 물품관리관은 물품매입 등의 적정여부를 심사하여야 한다.

**제12조(수익적 지출항목에 의한 물품구입)** ① 수익적 지출에 의한 물품의 매입은 비품과 소모품을 모두 포함한다.

② 물품을 매입하고자 하는 경우에는 물품매입(수리·제조) 품의 및 요구서에 물품출납원의 확인을 거쳐 물품을 매입하여야 한다.

**제13조(기증품의 취득)** ① 물품의 기부 또는 증여되는 물품은 물품출납원이 물품관리관에게 보고 “별지 제2호서식”하고, 물품관리관은 사장에게 보고하여 그 취득여부를 결정하여야 한다.

② 제1항의 규정에 의하여 취득이 결정되었을 때에는 물품관리관은 당해 기증자에게 통지하고, 비품출납 및 운용카드 “별지 제3호서식”에 등재하여 관리하여야 한다.

## 제2장 출 납

**제14조(분류전환)** 물품관리관이 물품의 품종 또는 품목의 분류전환을 결정 하였을 때에는 물품출납원에게 통지하여 관리하도록 하여야 한다.

**제14조의2(관리전환 및 양여)** ① 물품관리관이 물품을 관리전환하고자 할 때에는 물품관리전환합의서 “별지 제19호 서식”을 작성하여 물품관리관 상호간에 미리 합의하여야 한다. 다만, 제19조에 따라 소요조회 결과 소요요청이 있는 경우에는 합의가 이루어진 것으로 간주한다.

② 제1항에 따라 물품관리전환을 합의하였을 때에는 사장의 승인을 얻어 물품관리전환합의서에 따라 인계·인수 한다.

③ 물품관리관이 물품을 양여하고자 할 때에는 제1항 및 제2항에 따라 처리한다.

[본조신설 2024. 10. 31.]

**제15조(소모품으로서 정리하는 물품)** 비품의 수리 또는 보충의 목적으로 수입한 물품 및 급여하는 물품은 소모품으로서 정리할 수 있다.

**제16조(물품의 가격)** 물품의 가격은 다음 구분에 의한다.

1. 구입물품은 그 매입가격
2. 제작품은 그 원료가격에 제작비를 가산한 금액. 다만, 업무직근로자로 하여금 제작하게 한 것은 원료가격과 노임
3. 생산물은 그 인계서에 기재한 평가액
4. 기부물품은 그 평가액
5. 관리전환에 의한 물품은 그 인계서의 기재액
6. 제1호 내지 제5호에 해당하지 아니하는 물품으로서 가격이 불분명한 것은 견적가격

**제17조(잔품의 이월)** 물품출납원은 연도말 현재의 잔여물품에 대하여는 다음 연도의 동일품목에 이월 관리하여야 한다.

**제18조(불용품의 불용결정)** 물품관리관은 다음 각 호의 1에 해당하는 물품에 대하여 사장의 승인을 얻어 불용결정 할 수 있다.

1. 사용할 필요가 없게 된 물품으로서 앞으로도 사용할 전망이 없는 물품
2. 예측할 수 있는 일정기간의 수요를 초과하여 재고로 보유하고 있는 물품
3. 원장비가 사용불가능 상태이거나, 원장비가 없어지고 새로 취득할 가능성이 없는 경우의 그 부속품
4. 규격 또는 모형이 달라져 수리하여도 원래의 목적에 사용할 수 없는 물품

5. 시설물에서 제거된 물품으로서 활용할 수 없는 물품
6. 훼손 또는 마모되어 수리하여도 원래의 목적에 사용할 수 없는 물품
7. 수선을 요하는 물품으로서 수선함이 비경제적인 물품
8. 제1호 내지 제7호에 준하는 사유가 있다고 인정하는 물품

**제19조(불용결정의 절차)** ① 물품출납원 및 분임물품출납원은 그 소관물품에 대하여 불용의 결정을 받고자 할 때에는 다음 각 호의 사항을 명기한 불용대상물품조서 “별지 제4호서식”를 첨부하여 사장의 승인을 얻어야 한다.

1. 불용을 결정하고자 하는 물품의 분류번호, 품명, 규격, 수량 및 금액
2. 물품의 구입연월일과 현재 물품의 상태
3. 물품의 사용경위
4. 불용의 결정을 하고자 하는 이유
5. 다른 목적을 위하여 사용할 수 있는 가능성의 확인 여부
6. 처분에 대한 의견 및 처분방법

② 물품관리관은 제1항의 규정에 의하여 다른 물품관리자에게 당해 물품의 소요여부를 조회한 후, 소요 부서가 없는 물품에 대하여는 사장의 승인을 얻어 불용결정을 하여야 한다. 다만, 물품의 성질상 긴급처분을 요하는 물품과 폐품에 대하여는 조회를 생략할 수 있다.

③ 제2항의 규정에 의하여 불용결정을 한 경우 물품관리관은 불용결정 승인신청자에게 결정통보를 하여야 한다.

④ 불용의 결정에는 처분방법(매각, 양여, 해체, 폐기 등)을 명시함을 원칙으로 한다.

⑤ 물품관리관은 제1항에 따라 불용결정을 한 경우에는 불용품의 처분을 불용결정일로부터 6개월 이내에 완료하여야 한다. 다만, 매각 절차가 유찰 등의 사유로 지연되는 등 6개월 이내 처분하지 못할 불가피한 사정이 있는 경우에는 그렇지 않다. <신설 2024. 10. 31.>

**제20조(불용품의 매각)** ① 제18조의 규정에 의하여 불용결정된 물품은 다음 각 호의 1에 해당하는 경우를 제외하고는 불용품매각처분조서를 작성하고, 이를 매각처분 하여야 한다.

1. 매각대금이 매각에 요하는 비용을 보상하고 남음이 없을 때
2. 매수인이 없을 때
3. 매각이 부적당하다고 인정되는 경우

② 제1항의 규정에 의하여 매각처분을 하였을 때에는 물품출납원은 계약자로부터 그 대금이 완납된 후, 수령증을 받고 물품을 인도하여야 한다.

③ 물품계약담당직원은 다음 각 호의 방법으로 매각기간을 결정하여야 한다.

1. 매각총량
2. 2이상 물품의 총량
3. 동일물품의 총량
4. 동일품명이나 동일규격 단위의 총량

④ 불용품을 처분하는 때에는 시가를 참작하여 그 매각가격을 결정하여야 한다. 다만, 제3항 각호의 규정에 따른 총량 중 각 물품의 장부상 취득가격이 단가 2천만원 이상인 물품으로서 재활용이 가능한 물품에 대하여는 감정업을 영위하는 법인(이하 “감정기관”이라 한다)의 감정평가액을 참작하여야 한다.<개정 2024. 10. 31.>

⑤ 제4항의 규정에 의한 감정기관에서 감정을 할 수 없는 경우 또는 감정의 실익이 없다고 인정되는 경우에는 계약상대자 또는 제3자로부터 직접 조사한 견적가격 또는 실제 거래가격에 의하여 결정한다.

⑥ 제1항의 불용품매각처분조서는 물품출납명령으로 본다.

⑦ 물품관리관은 물품매각의 경우에 있어서 매수인이 즉시 대금을 납부하고, 그 물품을 인수하였을 때에는 물품매각계약서의 작성을 생략할 수 있다.

⑧ 불용품의 매각처분은 연 2회(4월, 9월)이상 실시한다. 다만, 필요하다고 인정될 때에는 수시로 매각처분 할 수 있다.

**제20조의2(불용품의 양여)** 물품관리관은 제20조에 따라 처분되지 않는 물품 중 다음 각호의 어느 하나에 해당하는 물품은 사장의 승인을 얻어 지방자치단체, 교육기관, 연구기관, 국가보훈단체, 그 밖에 사장이 필요하다고 인정하여 지정하는 기관에 무상으로 양여할 수 있다.

1. 매각되지 아니하는 물품 또는 매각 전망이 없다고 인정하는 물품
2. 매각하는 것이 공사에 불리하거나 부적당한 물품
3. 매각비용이 매각대금을 초과하는 물품
4. 법률에 의하여 사용 또는 소지가 금지되거나 제한된 물품
5. 불용 결정되었으나 취약계층 지원 사업에 활용할 수 있는 물품

[본조신설 2024. 10. 31.]

**제21조(불용품의 폐기 등)** ① 물품관리관은 불용결정된 물품 중 매각되는 것이 공사에 불리 또는 부적당하다고 인정되는 경우와 매각할 수 없는 물품

이 있는 때에는 사장의 승인을 얻어 이를 폐기 또는 해체처분 할 수 있다.

② 제1항의 규정에 의하여 폐기 또는 해체처분한 때에는 불용품폐기(해체)조서 “별지 제5호서식”를 작성하여야 한다.

**제22조(불용품의 해체)** 물품관리관은 불용품의 상태가 폐품인 때에는 그 물품을 해체하여 부분품을 활용하는 것이 폐품자체를 매각하는 것보다 유리하다고 인정될 때에는 이를 해체하여 이용가능 부분품은 활용하고, 잔여품만 매각 또는 폐기하여야 한다.

### 제3장 보 관

**제23조(보관의 원칙)** ① 물품은 항상 사용 또는 처분할 수 있도록 공사의 시설에 보관하되, 다음 각 호의 원칙을 준수하여 보관하여야 한다. 다만, 공사시설에 보관하는 것이 물품의 사용 또는 처분을 함에 있어 부적당하거나 기타 특별한 사유가 있을 때에는 공사 이외의 시설에 보관할 수 있다.

1. 품명의 식별과 보관수량의 확인을 용이하게 하기 위하여 물품분류순으로 보관한다.
2. 품질 및 성능보존이 가능하도록 통풍, 채광, 온도, 습도에 유의하고 보관중의 보존 및 정비조치를 강구한다.
3. 먼저 입고된 물품부터 출급할 수 있도록 적절히 보관한다.
4. 물품의 출납이 용이하고 출납 시에 품질이 손상되지 않도록 적재높이나 통로 등을 고려하여 공간을 합리적으로 활용 보관한다.

② 제1항 단서의 규정에 의하여 공사 이외의 시설에 보관하고자 할 때에는 사장의 결재를 받아 금고 기타 신용이 확실한 자에게 물품을 일시보관 시킬 수 있으며, 이 경우 물품출납원은 일시보관하는 물품에 대하여 물품수탁서를 받은 다음 수취인에게 물품을 인도하여야 한다.

**제24조(보관의 구분)** ① 물품은 보관상태에 따라 재고품 및 공용품의 2종으로 구분한다.

② 공용품 중 각자 전용하는 것은 전용품으로, 공동으로 사용하는 것은 공용품으로 한다.

**제25조(보관책임)** ① 재고품은 물품출납원이나 분임물품출납원이, 공용품은 물품운용관이나 분임물품운용관, 전용품은 물품운용관이 지정된 경우 물품운용관의 지도감독을 받아 전용자가 책임을 지고 이를 보관하여야 한다.

② 제1항의 전용품은 그 전용자가 발령된 때부터 보관책임을 진다.



**제26조(물품의 망실·훼손보고)** ① 물품의 망실·훼손품이 발생한 경우 이를 발견한 자는 지체 없이 그 사실을 물품관리관에게 보고하여야 한다.

② 물품관리관은 제1항의 규정에 의하여 물품이 손·망실 또는 훼손된 사실이 확인된 때에는 다음 각 호의 사항을 명기한 손·망실 훼손보고서 “별지 제6호서식”를 작성하여 사장에게 보고하여야 한다.

1. 발생일시 및 장소
2. 품명, 규격, 수량 및 가액
3. 발생원인
4. 발생 후 조치사항
5. 관련자의 인적사항 및 그 진술내용
6. 기타 참고사항

③ 물품관리관은 물품의 손·망실 또는 훼손 등 물품관리자가 제6조의 규정에 위반하여 공사에 손실을 끼친 것이 명백한 때에는 지체없이 사장 및 감사에게 보고하여야 한다.

**제27조(손·망실 훼손 등의 처리)** ① 물품관리관은 물품관리자 또는 사용자가 제6조의 규정에 위배되었거나 고의 또는 중대한 과실로 소관물품을 손·망실 또는 훼손하였을 때에는 사장의 승인을 얻어 변상을 명한다.

② 제1항의 규정에 의하여 변상하는 경우 그 방법은 현금으로 변상함을 원칙으로 하되, 신품 또는 사용가능품의 경우에는 현물로 변상할 수 있다.

③ 현금변상의 경우 그 가액은 손·망실 훼손 당시의 시가(손·망실 훼손시기가 불분명할 때에는 사실발견 당시의 시가)를 기준하며, 현물변상의 경우에는 변상되는 물품의 상태가 손·망실 훼손발생 이전상태 이상이어야 한다.

**제28조(책임의 한계)** 물품의 손·망실 및 훼손에 따른 직원의 책임한계는 다음과 같다.

1. 직접책임

손·망실 및 훼손에 대한 직접책임은 당해 물품의 직접 취급책임자(물품의 직접 보관 또는 사용하는 직원 및 이에 준하는 자를 말한다)에게 있다. 다만, 실제로 손·망실 및 훼손을 초래하게 한 직원이 따로 있는 경우에는 그가 직접책임을 진다.

2. 분할책임

2인 이상의 직접 물품취급책임자의 행위로 손·망실 및 훼손이 발생한

경우에는 손·망실 및 훼손발생에 영향을 미친 정도의 구분에 따라 각각 분할하여 책임을 진다. 다만, 영향을 미친 정도의 구분이 불명확할 경우에는 제3호를 준용한다.

### 3. 연대책임

상급 물품관리자 또는 직원이 관련되어 손·망실 및 훼손이 발생한 경우에는 이에 직접 동조한 모든 관계직원이 연대하여 책임을 진다.

### 4. 감독책임

가. 물품운용자를 감독하는 물품관리자는 직접 자기가 물품 손·망실 및 훼손의 원인행위를 하지 아니하는 한 직접책임을 지지 아니한다. 다만, 간접적인 물품의 손·망실 및 훼손의 원인이 될 수 있는 모든 사전조치에 대하여 감독책임을 진다.

나. 직접책임을 소재가 불분명할 경우에는 1차 감독책임자가 직접책임을 진다.

### 5. 재난에 의한 책임

화재, 수재, 지진 기타의 재난에 의하여 물품의 손·망실 훼손이 초래된 경우에는 사전에 이를 최소한으로 방지할 수 있는 조치를 태만하였다고 인정되는 경우에 한하여 물품출납원 또는 분임물품출납원이 책임을 진다.

**제29조(물품의 정비)** 물품관리관은 주요정비 대상물품을 선정하여 정비계획 및 정비방법 등에 관한 기준을 정하여 정기적으로 이를 점검하여야 하며, 필요한 경우에는 정비와 검사를 함께 실시하여야 한다.

## 제4장 장 부

**제30조(장부비치)** ① 물품출납원은 다음의 장부를 비치하고 정리하여야 한다.

1. 물품수입 및 출급원장 “별지 제7호서식” : 물품의 수입과 출급 시 그 내역을 기재하며 물품출납원이 비치 작성
2. 물품관리카드 등록부 “별지 제8호서식” : 소모품, 비소모품 출납대장의 통제 및 관리를 위한 등록부로서 물품출납원이 비치 작성
3. 비소모품 출납카드 “별지 제9호서식” : 비소모품의 출납 및 운용사항을 기록 유지하며, 물품출납원 및 분임물품출납원이 비치 작성
4. 소모품대장 “별지 제10호서식” : 통제가 필요한 소모품에 대한 재고 및 분배 사항을 물품출납원 및 분임물품출납원이 기록 유지
5. 중요물품 정리대장 “별지 제11호서식” : 중요물품을 품목별로 수입출급, 재고사항을 기록 유지하며 물품출납원 및 분임물품출납원이 비치 작성

6. 물품운용대장 “별지 제12호서식” : 운영부서별로 비소모품의 반납 및 인수 시 분임물품출납원이 비치 작성

② 물품관리관은 효율적인 물품의 관리를 위하여 지정서식을 변경 또는 추가 제정할 수 있으며, 물품관리자는 필요시 지정된 장부와 대장 이외에 별도의 보조부를 비치할 수 있다.

③ 제1항의 규정에 의하여 비치하는 장부 중 내용을 전산입력 처리하는 경우에는 별도의 장부를 비치하지 않고 전산입력처리로 갈음할 수 있다.

**제31조(장부의 조제)** 비품관계 장부를 제외한 장부는 매년 조제하여야 한다. 다만, 기재사항이 적은 장부는 연도구분을 명백히 하여 구장부를 계속 사용할 수 있다.

**제32조(증빙서류 및 장부의 보존)** 물품출납원 또는 분임물품출납원은 그 소관에 속하는 증빙서류 및 장부를 5년간 보관하여야 한다.

## 제5장 검사 및 인계

**제33조(검사 및 검수원의 지정)** ① 검사 및 검수원은 물품운용관 및 분임 물품운용관이 물품청구부서의 소속직원 중에서 지명함을 원칙으로 한다. 다만, 검사 및 검수업무의 정확을 기하기 위하여 물품운용관은 소속직원 중에서 검수입회원을 선정하여 입회시킬 수 있다.

② 각종 시설공사에서 사용되는 관급 건설자재인 경우에는 시공부서의 공사감독자가 검사하고 분임물품출납원이 검수한다.<개정 2024. 10. 31.>

**제34조(검사 및 검수의 실시)** ① 검사 및 검수는 계약대상자로부터 당해 계약의 이행을 완료한 사실을 통지받은 날부터 14일 이내에 완료하여야 한다. 다만, 특별한 사정이 있는 경우에는 7일의 범위 내에서 그 기간을 연장할 수 있다.

② 검사 및 검수원은 계약자로부터 검사(검수)요청이 있는 때에는 계약서 조건에 의하여 계약자의 입회하에 물품의 반입현장 또는 생산공장에서 검사 및 검수를 실시하여야 한다.

③ 검사 및 검수자가 검사, 검수를 실시할 때에는 수량, 외관, 형상, 치수, 품질, 표식, 포장상태에 대하여 계약서, 규격서, 시방서, 도면, 견본 등과 비교 대조하여 합격 또는 불합격 여부를 판정하여야 한다.

④ 검사 및 검수자가 검사·검수를 실시함에 있어 실시과정 및 판정결과에 대하여 이의가 있을 경우에는 물품관리관에게 보고하고, 그 지시를 받아 필요한 조치를 하여야 한다.

**제35조(검사의 생략)** ① 검사자는 다음 각 호의 경우 검사를 생략할 수 있다.  
다만, 규격 및 수량의 검수에 대하여는 어떠한 경우에도 생략할 수 없다.

1. KS표시 품목일 경우
2. 공인기관의 검사합격 품목일 경우
3. 공사의 사전결정으로 품질이 인정된 제품인 경우
4. 도입 외자로서 국제검정에 합격된 제품일 경우

② 검사자는 다음 각 호와 같은 경우에는 검사의 일부를 생략할 수 있다.

1. 제작감독원의 검사합격증명서가 첨부된 검사합격부분
2. 용품시험을 실시한 항목

**제36조(물품의 검사·검수 결과처리)** ① 물품의 검사 및 검수자는 물품검사·검수를 실시한 결과 합격의 판정을 하였을 때에는 지체없이 물품검사·검수조서 “별지 제13호 서식”와 물품검사 및 검수확인조서 “별지 제14호 서식”를 작성하여 납품서 및 현품(생산공장 검수시 보관증)과 함께 이를 물품관리관에게 송부하여야 한다. 다만, 물품검사·검수조서 작성시 단가 및 금액산정은 물품관리 담당부서와 협의하여 산정한다.

② 물품관리관은 물품검사·검수조서가 첨부된 납품서를 받았을 경우에는 지체 없이 계약목적물의 수입조치를 취한 후, 물품검사·검수조서 사본 1부를 지출부서에 송부하여야 한다.

**제37조(물품출납사무의 인계)** 물품출납원이 인사발령 기타 사유로 인하여 바뀌었을 경우 인계자는 발령일부터 5일 이내에 그 사무를 인수자에게 인계하여야 한다.

**제38조(인계의 절차)** ① 제37조의 규정에 의한 인계를 할 때에는 인계 전일까지의 물품출납부를 마감하여 인계연월일을 기입하고, 인계·인수자가 연서 날인하여야 한다.

② 인계자는 장부목록 3통과 물품재고내역을 작성하여 인수자의 입회하에 수수하여야 한다. 이 경우 인계·인수자가 연서 날인한 후 각 1통씩 보관하고, 1통은 물품출납원 사무인계 보고서 “별지 제15호서식”을 첨부하여 사장에게 제출하여야 한다.

**제39조(타직원에 의한 인계)** 물품출납원이 사망 기타 사고로 인하여 인계할 수 없을 때에는 사장이 그 소속직원 중에서 지정한 자로 하여금 제37조의 규정에 의한 인계사무를 처리하게 하여야 한다.

**제40조(기구개편에 의한 사무인계)** 물품출납원은 기구개편으로 인하여 그 소관 사무의 전부 또는 일부가 그 소속을 달리한 때에는 제37조 및 제38

조의 규정에 준하여 인계하여야 한다.

## 제6장 재물조사

**제41조(정기재물조사)** ① 공사는 모든 물품을 실제의 수량과 장부상의 수량을 대조 확인하는 정기재물조사를 매년 12월 31일을 기준으로 실시한다.

② 제1항의 규정에 의한 재물조사는 물품관리관이 작성 시달한 재물조사 실시 계획에 의하여 실시한다.

③ 정기재물조사는 분임물품출납원이 단위별로 실시하되, 물품별로 구분하여 조사하여야 한다.

④ 물품관리관은 정기재물조사를 실시한 후 매년 1월 31일까지 재물조사서 “별지 제16호 서식”를 종합심사·조정하여 같은 해 2월 말일까지 사장의 결재를 받아야 한다.

**제42조(수시재물조사)** 물품관리관은 소속 물품관리자가 교체되었거나 필요하다고 인정할 때에는 그 소관물품에 대하여 수시재물조사를 실시할 수 있다.

**제43조(특별재물조사)** ① 물품관리관은 필요할 경우 사장의 결재를 받아 공사의 모든 소속기관의 관리에 속하는 물품에 대하여 특별재물조사를 실시할 수 있다.

② 물품관리관은 특별재물조사를 실시한 결과 위법 또는 부당한 사항이 있을 때에는 당해 물품관리자에게 그 시정을 요구하거나 기타 필요한 조치를 할 수 있다.

③ 시정 등 조치를 요구받은 물품관리자는 지체 없이 요구사항에 대하여 조치를 하고, 그 결과를 물품관리관에게 보고하여야 한다.

**제44조(재물조사 결과분석)** 물품관리관은 재물조사를 실시한 후, 다음 각 호의 사항을 분석 검토하여 그 원인을 규명하고 문제점을 발견하여 개선책을 강구하는 등 합리적인 물품관리를 도모하여야 한다.

1. 과부족의 원인규명
2. 물품의 상태·변질 등 사용유무 확인
3. 과다물품에 대한 활용대책 강구
4. 불용품 처리방안 검토 및 조치
5. 불요불급품의 구매여부 및 절감방안 검토
6. 기타 기록사항 착오의 정정

**제45조(재물조정)** ① 재물조사결과 발견된 과부족 수량이 업무상 착오에

기인함이 명백한 때에는 관계장부 또는 카드상의 기록이 현품과 일치하도록 조정할 수 있다. 다만, 같은 종류의 품목 상호간에 증감량이 발생한 경우에 한한다.

② 물품관리자는 제1항의 규정에 의하여 재물조정을 하고자 할 때에는 다음 사항을 명백히 하여 재물조정 승인신청서 ‘별지 제17호 서식’을 작성한 후, 물품관리관을 거쳐 사장의 승인을 얻어야 하며, 물품관리관은 승인내용을 재물조정결과통보서 ”별지 제18호 서식“에 의하여 물품관리자에게 통보하여야 한다.

1. 재물조정을 하고자 하는 물품의 품명, 규격, 분류번호
2. 재물조사일 현재의 장부상의 수량 및 가액
3. 재물조사결과 발견된 증감 수량 및 가액
4. 재물조정 후의 장부상의 수량 및 가액
5. 재물조정을 하고자 하는 사유

## 제7장 보 칙

제46조(물품의 이동상황 정리 등) 본 규정에 의한 장부 등에 물품의 이동 상황 및 상태를 정리함에 있어서는 물품의 품종상태 분류기준 “별표 1” 및 물품이동의 정리기준 “별표 2”에 의한다.

제47조(공사용 자재에 대한 특례) 공사용 건설자재에 대하여는 제41조 내지 제45조의 규정을 적용하지 아니할 수 있다.

## 부 칙

이 규정은 공사가 설립되는 날로부터 시행한다.

### 부 칙(규정 제131호, 2024. 2. 13. 개정)

제1조(시행일) 이 규정은 발령한 날부터 시행한다.

제2조(별표 및 별지서식 개정) 별표 및 별지 서식 중 일부를 다음과 같이 개정한다.

“관, 항, 세항, 목”은 “정책, 단위, 세부, 목”으로 하고, “이사장”은 “사장”으로 한다.

부 칙(규정 제136호, 2024. 10. 31. 개정)

이 규정은 발령한 날부터 시행한다.

[별표 1]

## 물품의 품종·상태 구분

### □ 물품의 종류

- (1) 비 품 - 비품이라 함은 그 품질현상이 변하지 않고, 비교적 장기간 사용할 수 있는 물품을 말한다.
- (2) 소모품 - 소모품이라 함은 그 성질이 사용함으로써 소모되거나 파손되기 쉬운 물품과 공작물 기타의 구성 부분이 되는 것을 말한다.

### □ 품종구분 기준

- (1) 비 품 - ①내용연수가 1년 이상의 물품으로서 소모성 물품에 속하지 아니하는 물품  
②내용연수가 1년 미만일지라도 취득단가 10만원 이상의 물품
- (2) 소모품 - ①한번 사용하면 원래의 목적에 다시 사용할 수 없는 물품  
(예 : 약품·유류·수선용재료 등)  
②내용연수가 1년 미만으로서 사용에 비례하여 소모되거나 파손되기 쉬운 물품(예 : 시험용품·사무용품·공구 등)  
③다른 물품의 수리, 완성제작(생산)하거나 시설공사에 투입 사용됨으로서 그 본성을 상실하는 물품  
(예 : 수리용부속품·생산원료·재료 등)  
④내용연수가 1년 이상으로 취득단가 3만원 이하의 물품으로서 사용에 비례하여 소모·파손되기 쉬운 물품

### □ 물품상태 분류기준

- (1) 신 품 - 신품 및 신품과 거의 동일한 물품
- (2) 중 고 품 - 사용된 물품으로서 수리를 요하지 아니하는 물품
- (3) 요정비품 - 수리하여 사용함이 경제적인 물품
- (4) 폐 품 - 수리하여 사용함이 비경제적인 물품



[별표 2] <개정 2024. 10. 31.>

## 물품출납이동부의 정리구분

구분	구분내역
구입	구매에 의하여 수입하는 경우
수령	지원기관 또는 지원부서에서 수입하는 경우 (청구수령과 할당수령으로 구분할 수 있음)
생산	내부 또는 외부에서 물품을 제작하는 경우
편입	공유재산에서 물품으로 편입하는 경우
공유재산편입	물품을 공유재산으로 편입하는 경우
부생	없어졌던 물품이 다시 생겨난 경우
관리전환	관리전환에 의하여 수입하거나 출급하는 경우 (무상 또는 유상으로 구분할 수 있음)
반납	반납을 받거나 반납을 하는 경우
분류전환	물품을 분류 전환하는 경우
기증	기탁을 받거나 기탁을 하는 경우
출급	보급지원 또는 사용하도록 출급하는 경우 (청구출급과 할당출급으로 구분할 수 있음)
양여	양여하는 경우 (무상 또는 유상으로 구분할 수 있음)
대여	대여하는 경우 (무상 또는 유상으로 구분할 수 있음)
매각	매각하는 경우
해체	해체하는 경우
폐기	폐기하는 경우
망실	망실된 물품을 정리하는 경우
자연감모	자연 감모된 물품을 정리하는 경우
관급	관급하는 경우
사용전환	사용중인 물품을 다른 물품운용관에게 이전하는 경우
기타	위의 구분에 해당되지 아니하는 물품이동이 있는 경우

## 물품매입(수리·제조) 품의 및 요구서

건명 :				담당자	팀장	부장	본부장	사장
정책	단위	세부	목					
매입 다음과 같이 물품을 수리 하고자 합니다. 제조				물 품 관 리 관				
				물품(분임)운용관				
				물품(분임)출납원				
<b>물 품 (매입.수리.제조) 명 세</b>								
물품분류번호	품 명	규 격	단 위	수 량	소요경비 추정액		용 도	
					단 가	금 액		
매입 위 물품을 월 일까지 수리 토록 하여 주시기 바랍니다. 제조 년 월 일 담당자 성명 (인)								
<b>물품관리관 귀하</b>								

- 주) 1. 본 서식은 별도 품의를 생략하고, 회계규정에 의거 결제를 받아 사용한다.  
 2. 서식은 2부를 작성하여야 하며, 1부는 회계담당부서장에게 제출한다.

[별지 제2호 서식]

## 기증품 조서 및 수령증

1. 기 증 자	주 소					
	성 명		연 락 처			
2. 기 증 품	품 목	단 위	규 격	수 량	금 액	
3. 기 증 목 적						
4. 사 용 목 적						
5. 기 증 일 시 및 장 소	일 시		장 소			
6. 물품관리상 필요 사항						
7. 기 타 수 리 여 부 및 예 산 액						

주) 출납원에게 수령통지서로도 사용함.

상기와 같이 기증(수령) 하였습니다.

년 월 일

기증자 (인)

수령자 (인)

[별지 제3호 서식]

## 비품출납 및 운용카드

(갑지 전면)

											카드등록 번호				
① 정부물품분류번호			② 품 명			③ 규 격	④ 단 위	⑤ 회계(계정)분류		⑥ 정 수	⑦ 내용연수	⑧ 물품출납원		⑨ 물품관리관	
⑩ 연월일	⑪ 정리구분	⑫ 단 가	⑬ 수 입 (수량/금액)	⑭ 출 급 (수량/금액)	⑮ 재 고 (수량/금액)	⑯ 운 용 (수량/금액)	⑰ 물 품 출납원	⑱ 연월일	⑲ 정리구분	⑳ 단 가	㉑ 수 입 (수량/금액)	㉒ 출 급 (수량/금액)	㉓ 재 고 (수량/금액)	㉔ 운 용 (수량/금액)	㉕ 물 품 출납원

(갑지 후면)

운 용 부 서 별 현 황														
일련 번호	사용부서명	정리구분	수량	정리구분	수량	정리구분	수량	정리구분	수량	정리구분	수량	정리구분	수량	이기사항
		연 월 일	확인	연 월 일	확인	연 월 일	확인	연 월 일	확인	연 월 일	확인	연 월 일	확인	
1														
2														
3														
4														
5														

# 비품출납 및 운용카드

(을지 전면)

사용부서번호	사용부서명	정부물품분류번호				단 위				카드등록번호				이기사항
		금 액	수 량	금 액	수 량	금 액	수 량	금 액	수 량	금 액	수 량	금 액	수 량	
		물품고유 번호	확 인	물품고유 번호	확 인	물품고유 번호	확 인	물품고유 번호	확 인	물품고유 번호	확 인	물품고유 번호	확 인	

(을지 후면)

정부물품분류번호		품 명		규 격		단 위		카드등록번호						
운 용 부 서 별 현 황														
사용부서번호	사용부서명	금 액	수 량	금 액	수 량	금 액	수 량	금 액	수 량	금 액	수 량	금 액	수 량	이기사항
		물품고유 번호	확 인	물품고유 번호	확 인	물품고유 번호	확 인	물품고유 번호	확 인	물품고유 번호	확 인	물품고유 번호	확 인	

[별지 제4호 서식]

## 불 용 대 상 물 품 조 서

수 신 :  
참 조 :

년 월 일  
발 신 : (인)

회계과목	물품분류 번호	품 명	품목의 설 정	규 격 (기계의제작번호)	취 득 연월일	단위	수량	취득금액	내용 연수	잔존가액	상 태	물 품 의 사용경위	불용사유	처분의견	기타사항



[별지 제5호 서식]

불용품 폐기 처 조서				
관리문서번호				
장 소				
연 월 일				
집 행 자	직위(급)		성 명	(인)
입 회 자	직위(급)		성 명	(인)
저 장 번 호				
품 명	단 위	규 격	수 량	
폐기처분의 방법 또는 해체사유				
해체할 때 활용가능품 명세 (란이 부족할 때는 별첨)				
기 타 사 항				

[별지 제6호 서식]

## 손 · 망실 훼손보고서

(    년    월    일)

1	소 속 명								
2	물품관리자(망실훼손자)	직위(급)							
		성 명							
3	망실훼손 일시 및 장소	일 시							
		장 소							
4	망실훼손물품의 품명 · 수량 및 장소	품 명		품질규격	수량	단 가	금 액		
	동 상(공용품인 경우)	원송부		경과 연수	품 명	품질 규격	수량	단가	금액
일자		기호							
	망실훼손품의 현시세								
5	망실훼손 원인								
6	평소의 보관상황								
7	망실훼손사실 발견의 동기								
8	망실훼손사실 발견 후의 그 사건에 대한 조치								
9	물품관리자의 책임유무의 결정 및 변상명령에 대한 조치								
10	망실훼손이 범죄에 의한 경우에는 그 범인에 대한 공소 및 피해액 회수의 조치여부								
11	기타 참고사항								

[별지 제7호 서식] <개정2024. 2. 13.>

## 물품수입 및 출금원장

① 일 련 번 호	② 수 입 증 빙 서 번 호	③ 출 급 증 빙 서 번 호	④ 연 월 일	⑤ 회 계 구 분	⑥ 정 리 구 분	⑦ 적 요	⑧ 정 부 물 품 분 류 번 호	⑨ 품 명	⑩ 규 격	⑪ 단 위	⑫수 입			⑬출 금			⑭ 카 드 번 호	⑮ 정 리 일 자	⑯ 담 당 자 인	결 재											
											⑬ 단 가	⑭수 량		⑮ 단 가	⑯수 량					⑰ 금 액	⑱ 담 당 자	⑲ 팀 장	⑳ 본 부 장	㉑ 사 장							
												⑮ 신 품	⑯ 기 타 상 태 별		⑯ 신 품	㉑ 기 타 상 태 별															

[별지 제8호 서식]

## 물품관리카드 등록부

등록번호	소 모 품	비소모품	정리대장	담당자(인)	계(인)	등록일자	정부물품분류번호	품 명	수 량	비 고

[별지 제9호 서식]

## 비소모품 출납카드

등록번호	
------	--

분 류		규 격		단 위		내용연수	
-----	--	-----	--	-----	--	------	--

연 월 일	적 요	증 감		잔 고		감 가 상 각		차감잔고
		수 량	금 액	수 량	금 액	당 년 분	누 계	

[별지 제10호 서식]

## 소 모 품 대 장

No. \_\_\_\_\_ .

정부물품분류번호	품 명	규 격	단 위	주 용 도

연 월 일	증빙서번호	적 요	수 입	사 용	재 고	사용목적	수량	수령자(인)	결 재	
									담당자	팀장

[별지 제11호 서식] <개정2024. 2. 13.>

## 중요물품 정리대장

계정과목	품명	물품 분류번호	자산번호	규격	단위	취득일	취득가격	내용 연수	비고	결재			
감가상각충당금				관리책임이동사항						담당자	팀장	본부장	사장
연도별	당기	누계	미상각잔액	이관연월일	이관근거	인계부서	인수부서						

[별지 제12호 서식]

# 물 품 운 용 대 장(비품)

[관리부서                            ]

연월일	적 요	물품분류 번호	품 명	규 격	단위	수 량			현재량	물품고유 번호	비고	결 재				
						수 입	반 납	기 타				담당자	팀장	부장	본부장	사장





(이면)

검 수 내 역 서								
품 명	규 격	단 위	단 가	계약상의 수 량	전회까지의 납 품 량	금 회 검수량	미납품량	비 고

[별지 제14호 서식]

# 물품검사 및 검수확인조서

수신 : 물 품 관 리 관

발신 : 분임물품출납원

품 명	규 격	단 위	수 량	검수일자 및 검수자		비 고
				일 자	검 수 자	

상기 물품을 공사자재로 검사 및 검수하였습니다.

년 월 일

검사자 소속                      직위(급)                      성명                      (인)

검수자 소속                      직위(급)                      성명                      (인)  
  직위(급)                      성명                      (인)

주) 레미콘·아스콘·투수콘 등 반제품의 자재 검사 및 검수시 사용하며,  
물품검사 및 검수 조서에 첨부하여 제출함.

[별지 제15호 서식]

## 물품출납원 사무인계 보고서

인 계 사 항				사 무 취 급 구 분	
물 품 명	수 량	금 액	인계연월일	전 임 자	후 임 자

위와 같이 보고함.

보고자

직위(급)

성명

(인)

군포도시공사사장 귀하

[별지 제16호 서식]

# 재 물 조 사 서

(20 년 월 일 현재)

회 계 명 :

조 사 부 서 장 : (인)

분임물품출납원 : (인)

(단위 : 원)

① 일련 번호	② 군급 번호	③ 품 명	④ 규 격	⑤ 단위	⑥ 정수	⑦ 구 분	⑧ 장부수	⑨ 실사계	⑩실 사 상 태						⑪장부대실사		⑫자 원 별	
									⑬활 용			⑭불용대상			⑮		⑯	
									⑰ 신 품	⑱ 중고품	⑲ 정비품	⑳ 신 품	㉑ 중고품	㉒ 정비품	㉓ 초과	㉔ 부족	㉕ 국산	㉖ 외산

[별지 제17호 서식]

## 재 물 조 정 승 인 신 청 서

문서번호 :

년 월 일

수 신 :

발 신 :

군포도시공사물품관리규정 제45조에 의거 다음과 같이 재물조정하고자 하오니 승인하여 주시기 바랍니다.

(1) 재 물 조정기관명		(2) 재 물 조사일자	년 월 일	(3) 재 물 조사사유		(4) 물품관리 책임자 직위 성명			
재물조정 대 상 품	구 분	(5) 정부물품 분류번호	(6) 품 명	(7) 규 격	(8) 자원별	(9) 상태	(10) 단위	(11) 수량	(12) 금 액
	(13)초과품								
	(14)부족품								

(15)재물조정사유	(육하원칙에 의거 자세히 기재하며, 란이 부족할 때에는 별지에 작성한다.)
------------	---

**첨 부**

1. 재물조정 대상품의 물품출납카드 사본(제품조정전 카드) 2부
2. 재물조정 대상품의 재물조사 증감내역서 2부
3. 기타 관계증빙서 사본(사무 착오임을 증빙하는 문서) 2부

[별지 제18호 서식]

## 재 물 조 정 결 과 통 보 서

문서번호 :

년    월    일

수    신 :

발    신 :

군포도시공사물품관리규정 제45조에 의거 다음과 같이 재물조정하였기 통보합니다.

(1) 재 물 조정기관명	(2) 재 물 조사일자	년 월 일	(3) 재 물 조사사유	(4) 물품관리 책임자 직위 성명					
재물조정 대 상 품	구 분	(5) 정부물품 분류번호	(6) 품    명	(7) 규    격	(8) 자원별	(9) 상태	(10) 단위	(11) 수량	(12) 금    액
	(13)초과품								
	(14)부족품								
(15)재물조정사유	(육하원칙에 의거 자세히 기재하며, 란이 부족할 때에는 별지에 작성한다.)								
<p>첨 부</p> <ol style="list-style-type: none"> <li>1. 재물조정 대상품의 물품출납카드 사본(제품조정전 카드) 1부</li> <li>2. 재물조정 대상품의 재물조사 증감내역서 1부</li> <li>3. 기타 관계증빙서 사본(사무 착오임을 증빙하는 문서) 1부</li> </ol>									







# 재정보증시행내규



# 군포도시공사 재정보증 시행내규

제정 2019년 10월 15일 내규 제5호

**제1조(목적)** 이 내규는 군포도시공사(이하 “공사”이라 한다)의 회계 및 인사 규정에 의한 회계관계 직원의 재정보증에 관하여 필요한 사항을 규정함을 목적으로 한다.

**제2조(정의)** 이 내규에서 회계관계 직원이라 함은 다음에 해당하는 직원을 말한다.

1. 수입담당, 분임수입담당, 계약담당, 분임계약담당, 지출담당, 수입지출외현금 및 유가증권취급담당, 채권·채무관리담당, 분임채권관리담당, 분임채무관리담당
2. 물품총괄조정자, 물품관리담당, 물품출납담당, 분임물품출납담당
3. 제1호 및 제2호에 해당되는 자의 보조자
4. 제1호 내지 제3호에 해당하는 자 이외에 회계관계 담당으로 특히 사장이 필요하다고 인정하는 자

**제3조(재정보증)** ① 직원이 제2조의 규정에 의하여 회계관계 직원으로 임명 되었을 때에는 그 임명된 날부터 30일 이내에 재정보증을 설정하여야 한다.

② 재정보증방법은 보증보험가입을 원칙으로 하며, 재정보증은 사장을 피보험인으로 하고, 회계관계 직원을 피보증인으로, 보험회사를 보증인으로 하여 보증보험회사와 보험계약을 체결함으로써 이루어진다.

③ 재정보증기간은 1년으로 하며, 이를 매년 갱신하여야 한다.

**제4조(재정보증한도액)** 제3조제2항의 규정에 의한 보험의 재정보증한도액은 다음과 같다.

1. 제2조제1호 내지 제3호의 직에 해당하는 자는 1,000만원
2. 제2조제4호에 해당하는 자는 500만원

**제5조(회계관계직원의 겸직)** 제2조의 규정에 의한 회계관계 직원이 다른 회계 관계직원을 겸직하는 경우의 재정보증은 제4조의 재정보증한도액으로 하며, 이로써 겸직한 회계관계 직원에 대한 재정보증을 한 것으로 본다.

**제6조(보험료의 지급)** 사장은 회계관계 직원의 보증보험가입에 따른 보험료를 당해연도 예산에서 지급한다.

**제7조(보험금의 청구 및 변상)** ① 사장은 회계관계 직원이 회계관계직원등의책

임에관한법률 규정에 의한 변상책임을 지게 되거나 변상명령을 받게 된 때 기타 보험금을 청구할 사유가 발생된 때에는 지체없이 관계보험회사에 그 뜻을 통지하고, 당해 보험금액을 수입금으로 징수하기 위한 필요한 조치를 취하여야 한다.

② 제1항의 규정에 의하여 그 변상책임액 또는 변상명령액 등이 보험금액을 초과할 때에는 그 초과금액을 당해 회계관계 직원으로 하여금 변상하게 하여야 하며, 초과액을 변상하게 함에 있어서 채권확보에 필요한 조치를 미리 취하여야 한다.

**제8조(보증보험증권의 확인 및 보관)** 사장은 회계관계 직원에 대한 재정보증보험계약이 체결된 때에는 보험증서에 기재된 피보험인, 피보증인, 보험금액, 보험료, 보험기간 등 기타 필요한 사항을 확인한 후, 유가증권관리담당으로 하여금 공사회계규정에 의하여 보관하도록 하여야 한다.

## 부 칙

이 내규는 공사가 설립되는 날로부터 시행한다.





# 자금운용위원회 운영내규





# 군포도시공사 자금운용위원회 운영내규

제정 2019년 10월 15일 내규 제14호  
개정 2024년 2월 13일 내규 제88호

**제1조(목적)** 이 내규는 군포도시공사(이하 “공사”이라 한다)에서 운영하는 자금의 효율적인 운영관리를 위하여 중요 사항에 대한 자문기능을 담당할 자금운영위원회(이하 “위원회”라 한다)의 구성 및 운영에 관하여 필요한 사항을 정함을 목적으로 한다.

**제2조(적용범위)** 위원회의 운영에 관하여 법령, 지침 또는 다른 운영 규정에서 별도로 정한 것을 제외하고는 이 내규에 의한다.

**제3조(기능)** 위원회는 다음 각 호의 자문을 수행한다.

1. 자금운영관련 중요사항 심의
2. 자금운용에 대한 개선방향 제안
3. 자금운용기준 제정 및 개정에 관한 의견 제시
4. 기타, 군포도시공사가 자문을 요청한 사항

**제4조(구성 등)** ① 위원회는 위원장 1인을 포함 5인 이내의 위원으로 구성한다.

② 위원은 당연직과 선임직 위원으로 구분하고, 당연직 위원은 위원장, 선임직 위원은 금융, 경제, 법률 전문가 중 사장이 선임한다.

③ 위원장은 경영기획실장이 담당한다. <개정 2021.1.21., 2024. 2. 13.>

**제5조(위원장의 직무)** ① 위원장은 위원회를 대표하고 위원회의 사무를 통할한다.

② 위원장이 부득이한 사정으로 그 직무를 수행하지 못하는 경우 호선을 통해 선정된 위원이 그 직무를 대행한다. <개정 2021.1.21., 2024. 2. 13.>

**제6조(임기)** ① 위원의 임기는 2년으로 하되 연임할 수 있다.

② 사장은 위원 스스로 원하거나, 질병, 품위 손상 등이 인정될 때에는 위원의 임기 만료 전이라도 위원을 해촉할 수 있다.

③ 위원 중 결원이 생겼을 경우 새로 위촉된 위원의 임기는 임명일로부터 새로이 기산한다.

**제7조(회의)** ① 위원회는 반기1회의 정기회의와 필요시 개최하는 임시회의로 구분하며, 위원장이 소집한다.

② 회의는 재적위원 과반수의 출석으로 성립한다.

③ 위원회 회의내용은 회의록(별지 제1호 서식)에 작성하며 사장에게 보

고한다.

**제8조(의견청취)** 위원회 중 필요한 경우 전문가 또는 관계인을 참석하게 하여 의견을 들을 수 있다.

**제9조(간사)** ① 위원회 사무를 처리하기 위하여 간사 1인을 두되, 간사는 경영기획실 자금 담당이 된다. <개정 2021.1.21., 2024. 2. 13.>

② 간사는 위원회의 회의록을 작성하며, 위원회 운영에 필요한 제반 사무를 처리한다.

**제10조(수당)** 회의에 참석하는 위원 및 의견청취를 위해 참석한 전문가에 대하여 공사의 세출예산 집행 기준에 의거 예산의 범위 안에서 수당을 지급할 수 있다.

**제11조(기타사항)** 이 내규에 명시되지 아니한 사항 중 필요한 사항은 공사의 제규정과 관련 법령 및 지침을 준용한다.

## 부 칙

이 내규는 공사가 설립되는 날로부터 시행한다.

## 부 칙(내규 제88호, 2024. 2.13. 개정)

이 내규는 공사가 설립되는 날로부터 시행한다.

[별지 제1호 서식]

## 회 의 록

회의목적			
일시		장소	
참석자			
주요내용			





# 계약심의위원회 운영내규





# 군포도시공사 계약심의위원회 운영내규

제정 2023년 6월 16일 내규 제82호  
개정 2024년 2월 13일 내규 제90호

**제1조(목적)** 이 내규는 「지방자치단체를 당사자로 하는 계약에 관한 법률」(이하 “법”이라 한다) 제32조 및 같은 법 시행령(이하 “령”이라 한다) 제109조에 따라 군포도시공사(이하 “공사”라 한다)의 계약에 관한 사항을 규정함을 목적으로 한다.

**제2조(위원회 설치)** 공사의 계약업무에 관한 절차와 방법 등을 심의 또는 자문하기 위하여 계약심의위원회(이하 “위원회”라 한다)를 둔다.

**제3조(위원회 구성)** ① 위원회는 위원장, 부위원장 각 1명을 포함하여 9명 이내의 위원으로 구성하며, 이 중 2분의 1이상은 외부위원으로 한다.

② 위원회는 공사의 재무관을 당연직 위원장으로 하며, 부위원장은 위촉직 위원 중에서 호선한다.<개정 2024. 2. 13.>

③ 위촉직 위원은 다음 각 호의 어느 하나에 해당하는 사람 중에서 사장이 위촉한다.

1. 대학에서 관련 분야의 교수(부교수·조교수를 포함한다)로 재직 중인 사람
2. 변호사 자격이 있고 관련 분야에 대한 학식과 경험이 풍부한 사람
3. 시민단체(「비영리민간단체 지원법」 제2조에 따른 비영리민간단체를 말한다)가 추천하는 회계 및 조달계약 업무에 관한 학식과 경험이 풍부한 사람
4. 「건설기술 진흥법」에 따른 건설기술자 또는 「국가기술자격법」 등 관련 법령에 따른 해당 분야의 기술자격을 취득한 사람
5. 공무원 또는 다른 공사·공단의 임직원이었다던 사람으로서 해당 분야의 계약·기술 등에 대한 학식과 경험이 풍부한 사람(다만, 공사의 감독기관인 군포시 공무원은 원칙적으로 외부위원에서 배제하거나 제척한다)
6. 공사의 분임재무관인 사람(그 직에 재직하는 경우)<개정 2024. 2. 13.>

④ 사장은 위촉 대상자에 대하여 별지 제1호 서식의 서약서와 별지 제2호 서식의 직무윤리 사전진단서를 제출받고 심의·의결 과정에서 이해당사자가 부당하게 개입할 가능성을 최소화해야 한다.

**제4조(위원의 임기)** 위원 중 당연직 위원은 그 직에 재직하는 기간으로 하며, 위촉직 위원의 임기는 2년으로 하되, 한차례만 연임할 수 있다. 다만, 위원의 해촉 등으로 새로 위촉되는 위원의 임기는 전임위원의 남은 기간으로 한다.

**제5조(위원의 임무)** ① 위원장은 위원회를 대표하고 위원회의 업무를 총괄한다.

② 위원장이 부득이한 사유로 직무를 수행할 수 없을 때에는 부위원장이 그 직무를 대행한다.

**제6조(위원회 운영)** ① 위원회는 공사에서 발주하는 추정가격 50억원 이상인 공사 계약(물품·용역 등의 경우에는 10억원 이상)에 있어서 다음 각 호의 사항을 심의한다. 다만, 긴급한 재해복구사업 및 「조달사업에 관한 법률」에 따라 조달청에 의뢰한 계약은 심의대상에서 제외한다.

1. 경쟁 입찰에 있어서 입찰참가자의 자격제한에 관한 사항
2. 계약체결 방법에 관한 사항
3. 낙찰자 결정방법에 관한 사항
4. 법 제31조에 따른 부정당업자의 입찰참가자격 제한에 관한 사항
5. 그 밖에 사장이 심의가 필요하다고 인정하는 사항

② 위원회는 다음 각 호의 사항을 자문할 수 있다.

1. 영 제108조에서 심의대상으로 정한 사업 이외의 입찰참가자격 제한, 낙찰자 결정방법 등에 관한 사항
2. 그 밖에 사장이 필요하다고 인정하는 사항

③ 위원회 위원은 안건을 심의하기 전에 별지 제2호 서식의 직무윤리 사전진단서를 작성하여 제출하여야 한다.

**제7조(회의소집)** ① 위원회의 회의는 제6조에서 정한 사항에 대하여 심의 또는 자문이 필요하다고 인정할 때 위원장이 소집한다.

② 위원회를 소집할 때에는 회의의 일시·장소 및 상정 안건을 회의 개최 3일전까지 각 위원에게 알려주어야 한다. 다만, 긴급한 경우에는 예외로 할 수 있다.

③ 위원은 대리인을 위원회에 출석하게 하거나 의결에 참석하게 하여서는 안 된다.

④ 위원회의 회의는 재적위원 과반수의 출석으로 회의를 시작하고, 출석위원 과반수의 찬성으로 의결한다. 다만, 운영 여건상 필요한 경우 서면으로 심의할 수 있으며, 이 경우 재적위원 과반수의 서면심의를 제출과 제

출한 위원 과반수의 찬성으로 의결하고 별지 제3호 서식의 서면 심의의 결서를 작성하여야 한다.

**제8조(심의요청 등)** 위원회의 심의 또는 자문을 받고자 하는 경우에는 별지 제4호 서식의 요청서에 관계 서류를 첨부하여 위원장에게 요청하여야 한다.

**제9조(심의기간 및 심의결과 보고 등)** ① 위원장은 제8조에 따라 요청서가 접수된 때에는 지체없이 위원회의 심의에 부쳐야 한다. 다만, 부득이한 사정이 있을 경우에는 그렇지 않다.

② 제1항에 따라 심의 요청을 받은 경우에는 받은 날부터 20일 이내에 위원회를 개최하여야 한다. 다만, 위원장이 부득이한 사정이 있다고 인정하는 경우에는 심의기간을 10일 이내에 한하여 1회 연장할 수 있다.

③ 제2항에 따라 심의 또는 자문한 결과를 별지 제5호 서식의 결과서를 작성하여 사장에게 보고하여야 한다.

**제10조(의견청취 등)** ① 위원장은 위원회의 심의 또는 자문을 위하여 필요하다고 인정하는 때에는 현장조사를 하거나 계약업무 담당자 및 관계 담당자를 회의에 출석하게 하여 그 의견을 들을 수 있다.

② 위원장은 관계기관 및 전문가에게 기술검토를 의뢰하거나 필요한 자료의 제출을 요청할 수 있다.

**제11조(심의사항의 사후관리)** ① 사장은 제9조 제3항의 결과서를 보고 받은 때에는 특별한 사유가 없는 한 심의 결과는 계약업무에 반영하고, 자문 결과는 계약시 참고하여야 한다.

**제12조(위원의 해촉)** 사장은 위원이 다음 각 호의 어느 하나에 해당하는 경우에는 해당 위원을 해촉할 수 있다.

1. 위원이 심신장애로 직무를 수행할 수 없게 된 경우
2. 위원이 심의과정에서 공정하지 않은 심의 또는 자문으로 계약업무에 현저한 피해를 끼쳤다고 판단되는 경우
3. 심의 안건과 이해관계가 있음에도 불구하고 회피신청을 하지 않아 심의의 공정성을 해친 경우
4. 위원 스스로가 직무를 수행하기 어렵다는 의사를 밝힌 경우
5. 직무태만, 품위손상이나 그 밖의 사유로 위원으로 적합하지 않다고 인정되는 경우

**제13조(위원의 제척, 회피)** ① 위원이 다음 각 호의 어느 하나에 해당하는 경우에는 해당 안건 심의에서 제척된다.

1. 위원이 해당 심의 대상인 사업을 시행하는 이해당사자가 되는 경우
2. 위원이 해당 안전에 대하여 자문, 연구, 용역(하도급 포함), 감정 또는 조사를 한 경우
3. 그 밖에 심의 안전과 직·간접적인 이해관계가 있다고 인정되는 경우
  - ② 위원이 제1항 각 호에 해당 될 경우 스스로 안전의 심의에서 회피하여야 한다. 이 경우 회의 개최일 전까지 별지 제6호 서식의 회피신청서를 작성하여 간사에게 통보하여야 한다.
  - ③ 제1항 및 제2항에 따라 심의·의결에 참여하지 못한 위원은 제7조제4항의 재적인원에서 제외한다.

**제14조(간사)** ① 위원회의 사무를 처리하기 위하여 위원회에 간사 1명을 두며, 간사는 계약업무 담당팀장이 된다.

② 간사는 다음 각 호의 사무를 처리한다.

1. 안전을 별지 제7호 서식의 관리대장에 기록·관리하여야 한다.
2. 회의일시, 장소 및 안전, 참석자명단, 발언요지, 의결내용 등이 포함된 별지 제8호 서식의 회의록을 작성하여야 한다.
3. 위원회에서 심의 또는 자문한 사항을 별지 제9호 서식의 결과서를 작성하여야 한다.
4. 서면으로 심의한 경우에는 별지 제3호 서식의 서면 심의의결서로 회의록을 대신한다.

**제15조(수당)** ① 위원회에 출석한 위촉직 위원 및 관계 전문가에 대하여 예산의 범위에서 수당을 지급할 수 있다.

② 관계기관 및 관계 전문가에게 기술검토를 의뢰한 경우에는 예산의 범위에서 기술검토에 의한 자문수당을 지급할 수 있다.

**부 칙(내규 제82호, 2023. 6. 16. 제정)**

이 내규는 발령한 날부터 시행한다.

**부 칙(내규 제90호, 2024. 2. 13. 개정)**

이 내규는 발령한 날부터 시행한다.

## 서 약 서

본인은 군포도시공사 계약심의위원회 위원으로서 직무를 수행함에 있어 아래 사항을 위반하지 않겠으며, 이를 위반할 경우 위원 해촉 및 관련 법령에 따른 책임을 질 것을 서약합니다.

1. 위원회 직무 수행에서의 공정 및 정치적 중립성 준수
2. 위원회 직무 수행 과정에서 취득한 비밀 준수
  - 취득한 정보 및 자료의 별도 승인 없이 양도, 복사 등 금지
  - 취득한 자료, 지식 또는 비밀사항의 업무수행 전후 외부에 절대 누설 금지
3. 위원회 직무와 직접 관련된 연구용역·공사·계약 등 이득을 취하는 행위 금지
4. 위원회 직무와 관련하여 부동산 등 재산상 이득을 취하는 행위 금지
5. 위원회 직무수행 과정에서 취득한 정보를 허가되지 않은 방법으로 사적인 연구 등에 활용하는 행위 금지
6. 위원회 직무와 관련된 사업체를 경영하거나 해당 사업체 취업행위 금지
7. 위원회 직무수행 과정에서 본인 및 가족, 본인이 속한 단체 및 기관 등과 밀접한 관계가 있는 심의가 발생할 경우 회피
8. 위원회 업무와 관련 부당한 편의·향응·금품 등을 수수하거나 청탁·알선 행위 금지
9. 기타 위원회 직무와 관련하여 부당한 이득을 취하거나 공공이익에 반하는 행위 금지

20 년 월 일

성 명 : (서명)

군포도시공사 사장 귀하

## 직무윤리 사전진단서

연번	진 단 내 용	체크사항	
1	위원회의 기능과 직접 관련된 업체를 경영하거나 근무하고 있다.	예 ( )	아니오 ( )
2	위원회의 심의 · 의결 대상사업 관련지역에 부동산 또는 주식을 보유하고 있다.	예 ( )	아니오 ( )
3	위원회의 직접적인 심의 대상이 되는 인가·허가·면허·특허 등의 당사자이다.	예 ( )	아니오 ( )
4	위원회 기능과 직접 관련된 공사·용역·계약 또는 연구·논문 등을 진행 중이거나 진행할 예정이다.	예 ( )	아니오 ( )
5	위원회 직무와 관련된 사안으로 수사를 받고 있거나 재판·소송 등을 진행 중이다.	예 ( )	아니오 ( )
6	위원회 직무의 공정한 수행에 지장을 줄 우려가 있는 기관, 단체, 타 위원회에서 현재 활동 중이다.	예 ( )	아니오 ( )
7	위원회 기능 관련 정보나 심의 · 의결 결과가 본인의 권리·의무 관계 변동, 재산상의 이익 등을 발생시킬 가능성이 크다.	예 ( )	아니오 ( )

※ ‘예’라고 답변 하였음에도 불구하고 위원회 직무를 공정하게 수행할 수 있는 타당한 사유가 있을 경우 기재하여 주시기 바랍니다.

20    년    월    일

성 명 :                   (서명)

[별지 제3호 서식(제7조 관련)]

## 제 회 계약심의위원회 서면 심의의결서

제 목 :

표제의 별첨사항을 계약심의위원회에 회부 없이 서면으로 동의를 얻어 진행하고자 하오니 가부를 아래에 서명 또는 날인 바랍니다.

20 년 월 일

군포도시공사 계약심의위원회 위원장 ○○○ (인)

첨 부 :

직 위	성 명	의결사항			서명 또는 날인	비 고
		가결	부결	수정		

[별지 제4호 서식(제8조 관련)]

## 군포도시공사 계약심의위원회 심의 (자문) 요청서

관리번호		구 분 (해당내용에 ○표시)	공사, 물품, 용역
건 명			
추정가격		발주시기	
심의(자문) 요청내용			
심의(자문) 사유(근거)			
첨부서류	<ul style="list-style-type: none"><li>• 설계내역서(과업지시서 등)</li><li>• 기타 심의 또는 자문에 필요한 서류</li></ul>		
위와 같이 군포도시공사 계약심의위원회에 심의를 (자문을) 요청합니다.			
20    년    월    일			
발주부서 및 부서장		(서명)	



[별지 제5호 서식(제9조 관련)]

군포도시공사 계약심의위원회 심의(자문) 결과서

관리번호	
건 명	
심의(자문) 요 지	
심의(자문) 결 과	

## 회 피 신 청 서

- 안 건 :
- 신청위원

성 명	소 속	회 피 사 유

본인은 상기 안건과 관련하여 군포도시공사 계약심의위원회 구성·운영에 관한 내규 제12조 의거 해당 안건에 대해 공정하고 투명한 심의가 불가하여 회피를 신청하오니 조치하여 주시기 바랍니다.

20 년 월 일

성 명 : (서명)

군포도시공사 사장 귀하

[별지 제7호 서식(제14조 관련)]

### 군포도시공사 계약심의위원회 관리대장

관리번호	제출일	제출부서	건 명	상정일	심의결과

[별지 제8호 서식(제14조 관련)]

## 회 의 록

회의일시			장 소	
참석현황	재적위원	참 석	불 참	불참위원
회의내용 (진행 및 토의사항, 참석자 발언 요지 등)				

[별지 제9호 서식(제14조 관련)]

## 제 회 계약심의위원회 심의의결서

제 목 :

표제의 별첨사항을 계약심의위원회에 동의를 얻어 진행하고자 하오니  
가부를 아래에 서명 또는 날인 바랍니다.

20 년 월 일

군포도시공사 계약심의위원회 위원장 ○○○ (인)

첨 부 :

직 위	성 명	의결사항			서명 또는 날인	비 고
		가결	부결	수정		



## 7. 윤리·법규





# 제 규정 관리 규정



# 군포도시공사 제규정 관리규정

제정	2019년	10월	15일	규정	제21호
개정	2022년	11월	15일	규정	제96호
전부개정	2023년	10월	11일	규정	제118호

## 제1장 총 칙

**제1조(목적)** 이 규정은 군포도시공사(이하 “공사”라 한다) 규정(내규 포함)의 체계와 제정, 개정 및 폐지, 시행 및 관리에 관한 사항을 정확히 하여 제규정의 적절한 관리 운용에 필요한 사항을 규정함을 목적으로 한다.

**제2조(정의)** 이 규정에서 사용하는 용어의 뜻은 다음과 같다.

1. “규정”이란 공사의 기본조직, 경영활동의 질서, 직원의 권리와 의무, 제반 업무수행 등에 관한 방침 및 기준으로서 체계적인 형식을 갖춘 것을 말한다.
2. “내규”란 규정에서 위임한 사항과 공사업무 중 부분적이며 한정적인 업무에 관한 사무처리방법 및 절차 등을 정한 것을 말한다.
3. “규정안”이란 규정에 따라 규정을 제정, 개정 및 폐지하기 위하여 작성한 안으로써 공포되기 전까지의 것을 말한다.
4. “소관부서”란 규정에서 규율하고 있거나 규율하고자 하는 사항을 관장하는 부서를 말한다.
5. “주관부서”란 공사의 제규정의 관리를 주관하는 부서를 말한다.

**제3조(규정의 총괄)** 주관부서는 안전감사부로 하며, 주관부서의 장은 공사의 제규정의 효율적인 관리를 위하여 필요한 경우 다음 각호의 조치를 취할 수 있다. <개정 2024. 2. 13.>

1. 소관부서에 대한 미제정된 규정의 제정 요구
2. 소관부서에 대한 현행규정의 폐지, 정비 요구
3. 제1호 및 제2호에도 불구하고 소관부서에서 조치를 취하지 않는 규정의 제정, 개정 및 폐지
4. 그 밖에 제규정의 관리운용에 관한 조정 및 통제

**제4조(규정의 분류)** 규정은 그 성질과 내용에 따라 다음 각 호와 같이 분류한다.

1. 조례, 정관

2. 조직관리
3. 인사·복무
4. 기록물·총무
5. 보수·후생
6. 재무회계
7. 윤리·법규
8. 안전·보건
9. 고객관리
10. 내부운영관리
11. 개발사업관리

**제5조(효력)** 법령, 조례, 정관 및 이사회 결의에 어긋나는 규정은 그 부분에 한정하여 효력을 상실하며, 제규정의 효력은 규정, 내규의 순으로 하되 규정 간의 효력은 신규정이 우선한다.

## 제2장 제정·개정 및 폐지

**제6조(개정형식 등)** ① 규정을 개정하고자 하는 경우 다음 각 호의 사항을 기재함을 원칙으로 한다.

1. 목적
2. 정의
3. 적용범위
4. 각 조문의 명칭
5. 시행일자

② 규정을 제정할 경우 제1항 이외의 다음 각 호의 형식을 갖추어야 한다.

1. 항목구분은 장·절·조·항·호·목의 순서로 하되, 필요에 따라 장·절을 두지 않을 수 있다.
2. 조문은 가로쓰기를 기본으로 하고, 숫자는 아라비아숫자로 한다.
3. 서식 등 별표는 일련번호를 붙여 따로 작성하여 첨부한다.
4. 부득이 외래어를 사용할 경우에는 문화체육관광부에서 고시한 국어의 로마자 표기법 및 외래어 표기법에 따르되, 뜻의 전달이 곤란한 경우에는 괄호 안에 한자 또는 외국어를 병용할 수 있다.
5. 일부 개정에서 조를 추가하고자 할 때는 해당 조의 일련번호 다음에 “제○조

의2” 등으로 추가하여 기재함을 원칙으로 하고, 조를 삭제할 때는 해당조의 일련번호를 남기고 괄호 없이 “삭제” 라고 표시한다.

**제7조(입안)** ① 규정은 해당 안건 소관부서에서 입안함을 원칙으로 한다. 다만, 소관부서가 명확하지 않거나 둘 이상 부서의 공통소관 사항인 경우에는 주관부서에서 입안할 부서를 지정하거나 각 부서의 협조를 받아 직접 입안할 수 있다.

② 제1항에 따라 입안할 때는 “별표1, 별표2”에 따라 “별지 제1호서식”으로 작성하여야 한다. 다만, 업무 개정의 경우에는 신구조문 대비표의 작성만으로 갈음할 수 있다.

**제8조(심의)** ① 소관부서는 입안한 규정을 주관부서에 심의 요청하여야 한다.

② 주관부서는 소관부서에서 제출한 규정안에 대하여 다음 각 호의 사항을 심의한다.

1. 법령, 정관 및 다른 규정과의 모순, 저촉여부
2. 논리적 타당성 및 실효성 여부
3. 규정의 체계 및 형식에의 부합여부
4. 관계부서의 의견 청취 및 협의. 다만 경미한 사항은 제외한다.
5. 그 밖에 수정을 요하는 사항 유무 등

③ 주관부서는 필요한 경우 수정하거나 대안을 작성하여 제시할 수 있다.

④ 주관부서는 심의가 완료된 규정안을 소관부서에 통보하여야 한다.

⑤ 소관부서는 주관부서에서 통보받은 규정안에 이의가 있을경우 사유를 명시하여 재심의를 요구할 수 있다.

**제9조(이사회 의부의)** 소관부서는 주관부서에서 통보받은 규정안을 이사회 운영규정 절차에 따라 처리하여야 한다.

**제10조(절차)** ① 규정의 제정, 개정 및 폐지절차는 다음 각 호와 같다.

1. 규정은 이사회에서 의결하고, 「군포도시공사 설립 및 운영조례」 제35조제2항2호의 사항은 시장의 승인을 얻어 제정, 개정 및 폐지하고, 이외의 규정은 사장의 결재를 얻어 제정, 개정 및 폐지한다.

2. 내규는 사장의 결재를 받아 제정, 개정 및 폐지한다.

② 주관부서는 제정, 개정 및 폐지된 규정을 “별지 제2호서식”의 규정 대장에 등록하고 시행하여야 한다.

**제11조(시행)** ① 소관부서는 제10조에 따라 제정, 개정 및 폐지된 규정안을 지체 없이 주관부서에 발령 의뢰하여야 한다.

- ② 주관부서는 발령 의뢰된 규정안을 사장 명의로 시행한다.
- ③ 규정(내규 포함)은 각각 누년 일련번호를 쓰며, “별지 제3호 서식”에 따라 등록하고 관리하여야 한다.

### 제3장 관 리

**제12조(규정의 해석)** 규정 적용에 있어서 집행상, 해석상 의문이 있을 때에는 주관부서에 해석을 의뢰하여야 한다. 다만, 그 해석에 이의가 있을 때에는 사장의 주재하에 관계부서장이 협의하여 해석상의 기준을 정한다.

**제13조(규정관리)** 규정(내규 포함) 원본은 주관부서에서 보관한다.

**제14조(규정집 발간 등)** ① 주관부서는 제4조의 규정 분류에 따라 편철된 규정집을 발간하여 각 부서에 배부하여야 하며, 변경된 규정은 반드시 추록을 발간하는 등 규정집을 정비하여야 한다.

- ② 규정집은 부서 단위로 1부씩 배부하는 것을 원칙으로 한다. 다만, 홈페이지 및 업무포털에 게재할 수도 있다.

**제15조(규정집 관리 등)** 각 부서는 배부된 규정집에 대한 가제 정리, 보관 및 정정 등 관리에 철저를 기해야 한다.

**제16조(직원의 의무)** ① 각 부서장은 제정, 개정 및 폐지된 규정의 내용을 소속 직원에게 알려주어야 한다.

- ② 직원은 규정의 내용을 자세히 알아야 한다.

### 부 칙

이 규정은 공사가 설립되는 날로부터 시행한다.

#### 부 칙(2022.11.15. 개정 제96호)

이 규정은 발령한 날로부터 시행한다.

#### 부 칙(규정 제118호, 2023. 10. 11. 전부개정)

이 규정은 발령한 날로부터 시행한다.

[별표 1]

## 규정안 작성요령(제7조제2항관련)

### 1. 제정의 경우

○○○규정안

<규정내용 기재>

### 2. 전부개정의 경우

○○○규정 전부개정규정안

○○○규정 전부를 다음과 같이 개정한다.

○○○ 규정

<규정내용 기재>

### 3. 일부 개정의 경우

○○○규정 일부개정규정안

○○○규정 일부를 다음과 같이 개정한다.

<해당 개정내용 기재>

### 4. 폐지의 경우

○○○규정 폐지규정안

○○○규정을 폐지한다.

## 개정내용 작성요령(제7조제2항관련)

- 개정, 삭제 또는 추가되는 자구가 들어갈 위치를 명확히 지정
- 인용부호(“ ”)로 개정될 자구를 인용할 때에는 간략한 표현을 해치지 않은 범위에서 그 내용을 잘 알 수 있도록 가능한 한 앞뒤 자구를 함께 인용
- 하나의 조·항·호 중 여러 곳을 개정, 추가 또는 삭제함으로써 개정 규정이 복잡하게 될 때에는 그 조·항·호의 전문을 개정하는 방식을 고려

### 1. 규정명 개정

- 규정명 중 일부자구를 개정하는 경우  
[예] 규정명 중 “\_\_\_”을 “\_\_\_”으로 한다.
- 규정명을 전부 개정하고자 할 경우  
[예1] 제명 “\_\_\_”을 “\_\_\_”으로 한다.  
[예2] 제명을 다음과 같이 한다.

### 2. 조문의 제목개정

- 조문의 제목을 개정할 경우
  - 제목 전부를 개정할 경우  
[예] 제○조의 제목 “( )”을 “( )”으로 한다.
  - 제목의 일부 자구를 개정할 경우  
[예] 제○조의 제목 중 “\_\_\_”을 “\_\_\_”으로 한다.

### 3. 조·항·호를 일부개정

- 기존의 조·항·호 중 일부 자구를 개정할 경우
  - 개정할 부분이 하나인 경우  
[예] 제○조(제○항 제○호) 중 “\_\_\_”을 “\_\_\_”로 한다.
  - 개정할 부분이 둘 이상인 경우  
[예] 제○조(제○항 제○호) 중 “\_\_\_”을 “\_\_\_”로, “\_\_\_”을 “\_\_\_”로 한다.  
[예] 제○조 본문 중 “\_\_\_”을 “\_\_\_”로 하고, 같은 조 단서 중 “\_\_\_”을



“\_\_\_”로 한다.

- 항·호를 달리하여 개정할 부분이 있는 경우

[예] 제○조 제A항 중 “\_\_\_”을 “\_\_\_”로 하고, 같은 조 제B항 중 “\_\_\_”을 “\_\_\_”로 한다.

- 조(항)에 각 호가 있는 경우 각 호 외의 부분을 개정하는 경우

[예] 제○조(항) 각 호 외의 부분 중 “\_\_\_”을 “\_\_\_”로 한다.

- 기존의 조·항·호의 자구에 약간의 자구를 추가할 경우

- 중간에 추가하는 경우

[예] 제○조(제○항제○호) 중 “\_\_\_” 다음에(또는 앞에) “\_\_\_”을 삽입한다.

- 말미에 추가하는 경우

[예] 제○조(제○항제○호) 중 “\_\_\_” 다음에 “\_\_\_”을 삽입한다.

- 기존의 조·항·호 중 일부 자구를 삭제할 경우

[예] 제○호(제○항제○호) 중 “\_\_\_”를 삭제한다.

#### 4. 조·항·호를 전부개정하는 요령

- 조의 경우

- 제○조를 다음과 같이 한다.

제○조 \_\_\_\_\_

- 항의 경우

- 제○조제2항을 다음과 같이 한다.

② \_\_\_\_\_

- 호의 경우

- 제○조제○항제2호를 다음과 같이 한다.

2. \_\_\_\_\_

※ 전부개정되는 항·호의 수가 많을 때

[예1] 제○조 중 제2항부터 제5항까지를 다음과 같이 한다.

[예2] 제○조제○항 중 제3호부터 제5호를 다음과 같이 한다.

#### 5. 조·항·호를 신설하는 요령

- 말미에 추가하는 경우

- 조의 경우

제○조를 다음과 같이 신설한다.

제○조 \_\_\_\_\_

- 항의 경우

제○조에 제6항을 다음과 같이 신설한다.

⑥ \_\_\_\_\_

- 호의 경우

제○조(제○항)에 제6호를 다음과 같이 신설한다.

6. \_\_\_\_\_

○ 기존의 조·항·호 사이에 신설할 경우의 일반적 유의사항

- 추가될 위치 다음에 있는 조·항·호들을 차례로 뒤로 끌어내려 자리를 비워놓고 그 빈자리에 삽입

- 조·항·호를 끌어올리거나 내림에 있어서는 이동되는 조·항·호를 제일 앞의 조문이나(올리는 경우) 제일 끝의 조문부터(내리는 경우) 이동하도록 한다.

- 끌어올리거나 내릴 조문의 수가 많아 번잡할 경우에는 가지 조·호 (제○조의2, 제○호의2)를 사용

- 항의 추가에 있어서는 가지번호를 사용하지 않음

○ 기존의 조를 끌어내리고 조를 추가하는 경우

<본칙 제10조로 이루어진 규정에 2개조를 추가하는 경우를 예로 함>

[예1] 제10조를 제12조로, 제9조를 제11조로, 제8조를 제9조로 하고, 제8조와 10조를 추가할 경우

제10조를 제12조로, 제9조를 제11조로, 제8조를 제9조로 하고, 제8조 및 제10조를 다음과 같이 신설한다.

제 8 조 \_\_\_\_\_

제10조 \_\_\_\_\_

[예2] 제10조를 제12조로 하고, 제10조와 제11조를 추가하는 경우

제10조를 제12조로 하고, 제10조 및 제11조를 다음과 같이 신설한다.

제10조 \_\_\_\_\_

제11조 \_\_\_\_\_

○ 기존의 항(호)을 끌어내리고 2개항(호)을 추가하는 경우

<3개항(호)으로 이루어진 조를 예로 함>

제○조 중 제3항(호)을 제5항(호)으로 하고, 같은 조(항) 제3항(호) 및

제4항(호)을 다음과 같이 신설한다.

③ \_\_\_\_\_(호의 경우 : 3. \_\_\_\_\_)

④ \_\_\_\_\_(호의 경우 : 4. \_\_\_\_\_)

- 가지번호를 사용하여 2개조를 추가하는 경우

[예1]제○조 다음에 2개조를 추가하는 경우

제○조의2 및 제○조의3을 다음과 같이 신설한다.

제○조의2 \_\_\_\_\_

제○조의3 \_\_\_\_\_

[예2]제1조(호)앞에 조(호)를 추가하는 경우

제1조(호)를 제1조(호)의2로 하고, 제1조(호)를 다음과 같이 신설한다.

제1조 \_\_\_\_\_(호의 경우 : 1. \_\_\_\_\_)

## 6. 조·항·호를 복합적으로 개정하는 경우

- 조를 3개조로 나누는 경우<제2조를 3개조로 나누는 것을 예로 함>

제2조를 다음과 같이 한다.

제2조 \_\_\_\_\_

제2조의2 및 제2조의3을 다음과 같이 신설한다.

제2조의2 \_\_\_\_\_

제2조의3 \_\_\_\_\_

- 조문순서를 변경한 후 변경전의 조문내용을 일부개정하는 경우
  - 제3조부터 제10조를 각각 제4조부터 제11조로 하고, 제6조(중전의 제5조) 중 “\_\_\_\_\_”를 “\_\_\_\_\_”로 한다.
- 조문 내용을 일부 수정한 후 조문 순서를 변경하는 경우
  - 제5조 중 “\_\_\_\_\_”을 “\_\_\_\_\_”로 하여 같은 조를 제6조로 하고, 제4조를 제5조로 한다.
- 2개 항으로 이루어진 조의 각항에 자구를 수정할 부분이 있고, 또한 제2항을 한 항 끌어내리고 그 자리에 제2항을 추가하는 경우
  - 제○조제1항 중 “\_\_\_\_\_”을 “\_\_\_\_\_”로 하고, 같은 조 제2항을 제3항으로 하며, 같은 조 제2항을 다음과 같이 신설하고, 같은 조 제3항(중전의 제2항) 중 “\_\_\_\_\_”을 “\_\_\_\_\_”로 한다.  
② \_\_\_\_\_
- 3개 항으로 이루어진 조의 각항에 자구를 수정할 부분이 있고, 또한 제1항 및 제2항의 항번호는 그대로 두되, 제2항에 단서를 신설하고, 제3항은

한 항 끌어내리고 그 자리에 제3항을 추가하는 경우

- 제○조제1항 중 “\_\_\_\_\_”을 “\_\_\_\_\_”로 하고, 같은 조 제2항 중 “\_\_\_\_\_”을 “\_\_\_\_\_”로 하며, 같은 조 제2항에 단서를 다음과 같이 신설한다.

다만, \_\_\_\_\_

제○조제3항 중 “\_\_\_\_\_”을 “\_\_\_\_\_”로 하여 이를(또는 동항) 제4항으로 하고, 같은 조에 제3항을 다음과 같이 신설한다.

③ \_\_\_\_\_

- 2개항으로 이루어진 조에 있어서 제2항을 전부개정하여 이를 제4항으로 하고, 제2항 및 제3항을 추가하는 경우

- 제○조제2항을 제4항으로 하고, 같은 조에 제2항 및 제3항을 각각 다음과 같이 신설하며, 같은 조 제4항(중전의 제2항)을 다음과 같이 한다.

② \_\_\_\_\_

③ \_\_\_\_\_

④ \_\_\_\_\_

- 제○조가 5개호로 이루어져 있을 때 제3호를 전부개정하고, 제4호와 제5호를 한호씩 끌어내리고 제4호를 추가하는 경우

- 제○조제3호를 다음과 같이 하고, 같은 조 제4호 및 제5호를 각각 제5호 및 제6호로 하며, 같은 조에 제4호를 다음과 같이 신설한다.

3. \_\_\_\_\_

4. \_\_\_\_\_

- 어느 조·항의 각 호를 전부개정하면서 각 호의 순서에 변경이 있을 경우 <5개호를 3개호로 하는 경우를 예로 함>

제○조(제○항) 각 호를 다음과 같이 한다.

1. \_\_\_\_\_

2. \_\_\_\_\_

3. \_\_\_\_\_

- 조·항 중 어느 항(호)을 삭제하고, 다른 항(호)을 이동하는 경우

- 제○조제3항(호)을 삭제하고, 제4항(호)을 제3항(호)으로 한다.

- 어느 조의 제2항을 삭제하고, 제3항부터 제5항을 한항씩 끌어올리는 경우

[예1] 제○조 중 제2항을 삭제하고, 제3항을 제2항으로, 제4항을 제3항으로, 제5항을 제4항으로 한다.

[예2] 제○조 중 제2항을 삭제하고, 제3항 부터 제5항을 각각 제2항부터 제4항으로 한다.

## 7. 조·항·호에 단서 또는 후단을 신설

[예] 제○조(제○항제○호)에 단서를 다음과 같이 신설한다.

다만(그러나), \_\_\_\_\_

[예] 제○조(제○항제○호)에 후단을 다음과 같이 신설한다.

이 경우, \_\_\_\_\_

## 8. 조·항·호 또는 단서 등을 삭제

[예] 제○조(제○항 또는 제○호)를 삭제한다.

[예] 제○조 단서(후단)를 삭제한다

※ 삭제된 조가 있는 경우(제5조가 삭제되어 있는 경우)

[예] 제2조부터 제4조까지 및 제6조를 각각 삭제한다.

※ 가지번호가 있는 경우

[예] 제2조부터 제5조까지, 제5조의2 및 제6조를 각각 삭제한다.

## 9. 장·절 등의 관련 개정

- 장·절 등의 제목을 개정하는 경우
  - 장·절 등의 제목을 전부개정하는 경우  
제○장(절)의 제목을 “\_\_\_\_\_”로 한다.
  - 장(절) 제목의 일부자구를 개정하는 경우  
제○장(절)의 제목 중 “\_\_\_\_\_”을 “\_\_\_\_\_”로 한다.
- 장·절 등을 추가하는 요령  
제○장을 다음과 같이 신설한다.  
제○장 ○○○  
제○조 \_\_\_\_\_  
·  
·  
제○조 \_\_\_\_\_
- 장·절 등을 전부개정하는 요령  
제6장(제50조부터 제58조까지)을 다음과 같이 한다.  
제6장 ○○○  
제50조 \_\_\_\_\_  
·  
·  
제58조 \_\_\_\_\_

## 10. 별표의 개정요령

○ 별표 일부개정 <설명의 편의를 위하여 다음과 같이 별표를 예로 함>

[별표 1]

제 목	기호	내 용
체육시설관리	100	○○○○ 사용허가·관리사항
○○○○관리	200	○○○○ 운영에 관한 사항
○○○○관리	300	○○○○에 관한 사항
○○○○관리	400	○○○○에 관한 사항

- 체육시설관리의 전부를 개정할 경우

별표 1 중 체육시설관리란은 다음과 같이 한다.

체육시설관리	_____	_____
--------	-------	-------

- 체육시설관리란의 일부를 개정할 경우

별표 1의 체육시설관리란 중 “\_\_\_\_\_”을 “\_\_\_\_\_”로 한다.

- 체육시설관리란 다음에 사용료란을 추가할 경우

별표 1 중 체육시설관리란 다음에 사용료란을 다음과 같이 신설한다.

사 용 료	_____	_____
-------	-------	-------

- 체육시설관리란을 삭제할 경우

별표 1 중 체육시설관리란을 삭제한다.

○ 별표 전부개정

별표 1을 별지와 같이 한다.

○ 별표를 전부개정하여 2개의 별표로 하는 경우

별표를 별표 1로 하고 같은 표를 별지와 같이 한다.

별표 2를 별지와 같이 신설한다.

[별표 1]

○○○○(제○조 관련)

[별표 2]

○○○○(제○조 관련)

○ 2개의 별표를 개정하여 하나의 별표로 통합하는 경우의 개정방식

별표 2를 삭제하고 별표 1을 별표로 하여 이를 별지와 같이 한다.

[별표]

○○○○(제○조 관련)

## 11. 부칙

○ 부칙 작성 방법

### 부 칙

[예1] 이 규정은 ○○년 ○○월 ○○일부터 시행한다.

[예2] 이 규정은 발령한 날부터 시행한다.

[예3] 제1조(시행일) 이 규정은 발령한 날부터 시행한다.

제2조(경과조치) “\_\_\_\_\_”은 ○○년 ○○월 ○○일부터 적용한다.

※ 시행일이 하나일 경우 조는 표시하지 않음

※ 부칙에서 폐지하는 요령

제2조(폐지규정) ○○○규정은 이를 폐지한다.

## 12. 신규 조문 대비표

### 신·구조문 대비표

현 행	개 정 안
제○조(○○○)①____ ②____	제○조(○○○)①____
<신 설>	제○조(○○○) ____
1. (생 략)	1. (현행과 같음)
1.~3. (생 략)	1.~3. (현행과 같음)
③·④ (생 략)	③·④ (현행과 같음)
제○조(○○○) ____	<삭 제>

[주] 1. 제정 및 전부개정의 경우에는 원칙적으로 신구조문 대비표를 작성하지 아니함

2. 개정되는 부분은 밑줄을 그어 대비를 명백히 하여야 함

3. 숫자는 다음 줄로 넘어가지 않게 작성

## 규정안 작성서식(제7조제2항관련)

### 제 목

#### 1. 제정(개정)이유

포괄적으로 제정 또는 개정하고자 하는 근본 취지를 기재한다.

#### 2. 주요내용

가. 000 반영 또는 변경 또는 삽입. (안 √ 제 0 조)

1) ----

2) ----

나. (현행)을 (개정안)로 변경하여 (기대효과)를 도모함. (안 √ 제 0 조)

다. (도입배경)하므로, (기대효과)를 위하여 하도록 함. (안 √ 제 0 조)

#### 3. 참고사항

가. 관계법령: 해당없음(또는 「0법」 제0조 또는 「0법」 따로붙임)

나. 예산조치: 별도조치 필요없음(또는 0년 예산 0원 반영)

다. 합 의: 별도 의견 없음.

라. 기타사항: 개정 규정 및 신규 조문대비표 붙임



[별지 제2호 서식]

## 규 정 대 장(제10조제2항관련)

일련 번호	규정번호		건 명	결재일자	시행일자	소관부서	비고
	규정	내규					

[별지 제3호 서식]

## 규 정 시 행 대 장(제11조제3항관련)

공포번호	시행일자	건 명	비 고





# 감 사 규 정



# 군포도시공사 감사규정

제정 2019년 10월 15일 규정 제23호  
개정 2021년 3월 10일 규정 제65호

## 제1장 총 칙

**제1조(목적)** 이 규정은 군포도시공사(이하 “공사”이라 한다)의 감사기준과 절차를 정함으로써 감사기능을 효율화하고, 공사의 업무수행을 개선, 향상, 증진하는데 필요한 사항을 규정함을 목적으로 한다.

**제2조(적용원칙)** 감사업무의 처리는 관계법령 및 조례와 정관에서 정한 경우를 제외하고는 이 규정이 정하는 바에 의한다.

**제3조(감사의 범위)** 감사의 범위는 다음 각 호에서 정하는 바와 같다.

1. 회계 및 이와 관련되는 업무전반에 관한 감사
2. 관계법령, 조례 및 정관 기타 제규정에서 정하는 사항에 관한 감사
3. 기타 사장이 특히 필요하다고 인정하는 사항

**제4조(감사의 구분)** ① 감사는 정기감사, 특별감사, 일상감사로 구분한다.

② 정기감사는 감사계획에 의하여 2년 주기로 실시하며, 당해연도 신설부서 및 감독기관의 감사 시에는 해당 부서의 감사를 생략할 수 있다.

③특별감사는 감사가 필요하다고 인정하는 경우와 사장의 지시 및 감독기관의 의뢰가 있을 경우에 실시한다.

④일상감사는 주요 업무의 집행에 앞서 그 업무의 적법성·타당성 등을 점검·심사할 경우 실시한다.

**제5조(정기감사)** ① 제4조제2항의 규정에 의한 정기감사의 범위는 “별표 1”과 같다.

② 제1항의 규정에 의한 정기감사의 내용은 “별지 제1호서식”에 의하여 기록을 유지하여야 하며, 특별감사 자료로 활용할 수 있다.

**제6조(감사의 방법)** 감사는 서면감사 또는 실지감사에 의하여 실시한다.

**제7조(감사의 독립원칙)** 감사는 직무수행상 공사의 의결기관 및 집행기관으로 부터 독립된 입장에서 업무를 수행함을 원칙으로 한다.

**제7조2(감사업무의 회피 등)** ① 청렴감사팀 직원은 다음 각 호의 어느 하나에 해당하여 감사수행의 독립성을 유지하기 어렵다고 판단될 때에는 사장에게 지체없이 보고하여야 한다.<개정 2024. 2. 13.>

1. 감사대상이 되는 사람과 개인적인 연고나 이해관계 등이 있어 공정한 감사수행에 영향을 끼칠 우려가 있는 경우
  2. 감사대상이 되는 부서(팀) 또는 업무와 관련된 주요 의사결정과정에 직·간접적으로 관여한 경우
  3. 그 밖의 공정한 감사수행이 어려운 특별한 사정이 있는 경우
- ② 사장은 제1항에 따른 보고를 받거나 청렴감사팀 직원이 제1항 각 호의 어느 하나에 해당한다고 인정하는 경우에는 해당 직원을 관련 감사업무에서 제외하는 등 적절한 조치를 하여야 한다.<개정 2024. 2. 13.>
- ③ 청렴감사팀 직원은 제1항 각 호의 사유가 있어 감사업무의 독립성을 침해하거나 공정성을 훼손할 우려가 있는 경우에는 해당 감사업무를 회피할 수 있다.<신설 2021. 3. 10., 2024. 2. 13.>

**제8조(감사관과 감사요원)** ① 공사업무 자체감사를 실시하기 위하여 공사에 감사관과 감사요원을 둔다.

② 감사관은 청렴감사팀장이 되며, 감사요원은 사장이 소속직원 중에서 임명한다. 다만, 사장이 특히 필요하다고 인정할 때에는 청렴감사팀장 이외에 감사관을 둘 수 있다. <개정 2024. 2. 13.>

**제9조(감사요원의 자격)** ① 감사요원은 다음 각호의 1에 해당하는 요건을 갖춘 자로 보하여야 한다.

1. 감사업무를 하는데 필요한 자격증 또는 전문적 지식이나 기술을 가진 자
2. 감사에 필요한 지식과 경험이 있고 근무성적이 양호한 자
3. 기타 사장이 감사요원으로서 적당하다고 인정하는 자

② 제1항의 규정에 의한 자를 감사요원으로 보할 때에는 다음 각 호의 1에 해당하는 자를 보하여서는 아니된다.

1. 징계처분을 받은 날부터 3년이 경과되지 아니한 자
2. 근무성적이 불량한 자
3. 시보 또는 조건부 임용중인 자
4. 기타 사장이 감사요원으로서 부적당하다고 인정하는 자

**제10조(감사요원의 보직 및 전보)** ① 사장은 감사관의 의견을 수렴하여 감사요원의 보직 및 전보를 명할 수 있다.

② 감사요원은 법령위반 또는 그 직무를 성실히 이행하지 아니한 경우를 제외하고는 신분상의 불이익 처분을 받지 아니한다.

## 제2장 감사인의 의무와 권한



**제11조(감사인의 의무)** 감사관 및 감사요원(이하 “감사인”이라 한다)은 감사를 수행함에 있어 다음 각호의 사항을 이행하여야 한다.

1. 감사인은 독립하여 공정하고 정확하게 감사하여야 한다.
2. 감사인은 직무상 지득한 기밀을 부당하게 누설하거나 이를 이용할 수 없다.
3. 감사인은 직무수행에 있어 관계법령, 정관, 규정 및 지시사항 등에 근거하여 명백한 사실과 증거에 의한 감사를 하여야 한다.
4. 감사인은 감사를 실시함에 있어 피감사자의 업무상 창의와 활동기능이 침해되지 않도록 노력하여야 한다.

**제12조(감사인의 권한)** 감사인은 다음 각호의 권한을 가진다.

1. 제장부, 증빙서, 물품 및 관계서류의 제출요구
2. 진술서, 경위서 또는 확인서의 제출
3. 관계자의 출석 및 답변요구
4. 참고, 금고, 장부 및 물품 등의 봉인 또는 보관
5. 회계관계 거래처에 대한 조사자료 징구
6. 기타 직무수행에 필요한 사항 요구

### 제3장 감사계획과 시행

**제13조(감사계획의 수립)** 감사관은 다음해 업무개시 15일전까지 정기감사 실시계획서를 “별지 제2호서식”에 의거 작성하여 사장에게 제출하여야 한다.

**제14조(감사의 통지)** 정기감사를 실시하고자 할 때에는 감사관은 피 감사 부서에 감사시기, 감사범위, 준비사항 등을 사전에 통지하여야 한다. 다만, 특별감사와 감사가 필요하다고 인정할 때에는 피 감사부서에 사전통지 없이 실시할 수 있다.

**제15조(증표의 제시)** ① 감사인은 감사에 임할 때에는 사장이 발행하는 감사인임을 증명하는 증표를 제시하여야 한다.

② 제1항의 규정에 의한 증표는 “별표 2”에 의한다.

**제16조(감사불응시의 조치)** 감사요원은 감사대상 부서의 장 또는 그 소속 직원이 자료의 제출요구 및 기타 감사실시에 협조하지 아니함으로써 소기의 목적을 달성할 수 없다고 판단될 때에는 감사관에게 이를 보고하고, 그 지시를 받아 처리하여야 한다.

**제17조(시정요구 등)** ① 감사관은 감사결과 위법, 부당하거나 개선이 필요하다고 인정되는 사항이 있을 때에는 사장에게 보고한 후, 해당 부서의

장에게 서면으로 다음 각 호의 사항을 요구할 수 있다.

1. 규정, 제도 또는 운영상의 모순사항에 대한 개선
2. 위법, 부당하다고 인정된 사항에 대한 개선
3. 관계직원에 대한 징계 또는 변상
4. 관계직원에 대한 교육

② 제1항 제3호에 의한 징계를 요구할 때에는 인사규정이 정하는 바에 의한다.

③ 제1항 제3호에 의한 변상을 요구할 때에는 변상책임자, 변상액 및 변상사유에 대한 의견을 첨부한다.

**제18조(시정결과 통보)** ① 해당 부서의 장은 제17조의 규정에 따라 시정요구를 받은 때에는 이에 대한 필요한 조치를 취하고, 그 결과를 서면으로 감사관에게 통보하여야 한다.

② 감사관은 제1항의 규정에 의한 조치내용이 시정요구 내용과 다를 때에는 그 통보를 받은 날부터 15일 이내에 해당 부서의 장에게 재시정을 요구할 수 있다.

③ 해당 부서의 장은 제2항의 규정에 의한 재시정 요구를 받은 때에는 정당한 사유가 없는 한 1월 이내에 시정조치를 하여야 한다.

**제19조(시정확인)** 제18조의 규정에 의한 시정 및 조치결과에 대하여는 차기 감사 시에 이를 확인하여야 한다.

**제20조(이의신청)** ① 제17조 제1항의 규정에 의한 감사관의 시정요구에 이의가 있을 경우 해당 부서의 장은 그 사유를 명백히 하여 시정요구를 받은 날부터 1월 이내에 감사관에게 이의신청을 할 수 있다.

② 감사관은 제1항의 규정에 의한 이의신청을 받았을 때에는 지체없이 이를 심사하여 필요한 조치를 하여야 한다.

## 제4장 보고 및 기타

**제21조(감사인의 보고)** ① 감사인은 감사종료 후 15일 이내에 감사보고서를 작성하여 사장에게 보고하여야 한다.

② 감사관은 사장의 지시에 의하여 감사를 시행할 경우 제1항의 규정에 의한 감사보고서를 사장에게 직접 보고하여야 한다.

③ 제1항의 규정에 의한 감사보고서에는 다음 각 호의 사항을 기재하여야 한다.

1. 감사 실시기간
2. 피감사 부서명
3. 감사인의 직위 및 성명
4. 중요 감사의 내용
5. 감사에 관한 종합의견
6. 시정 및 건의사항
7. 기타 참고사항

**제22조(긴급보고)** 감사인이 감사 중 중대하고 위법, 부당한 사항을 발견하여 이에 대한 처리가 긴급을 요할 때에는 제21조의 규정에도 불구하고 즉시 감사관에게 보고하여 그 지시를 받아야 하며, 감사관은 그 내용을 사장에게 보고하여야 한다.

**제23조(사고보고)** 각 부서의 장은 소관업무를 집행함에 있어 사고가 발생하였거나 또는 발생할 우려가 있는 경우 그 경위를 감사관 및 사장에게 보고하고, 그 처리에 대한 지시를 받아야 한다.

**제24조(감사종합보고)** 감사관은 감사결과에 의한 종합보고서를 “별지 제3호서식” 내지 “별지 제5호서식”에 따라 다음연도 2월 20일까지 사장에게 보고하여야 한다.

**제25조(시행내규)** 이 규정의 시행에 관하여 필요한 사항은 내규로 정한다.

## 부 칙

이 규정은 공사가 설립되는 날로부터 시행한다.

## 부 칙 (2021. 3. 10. 개정 제65호)

이 규정은 발령일로부터 시행한다.

[별표 1]

## 정기감사의 범위

1. 대행사업 관리운영계획의 수립 및 추진에 관한 사항
2. 공공시설 이용자에 대한 안전사고 예방대책의 수립 및 시행에 관한 사항
3. 공공시설 관련조례 규정에 의한 사용료 징수에 관한 사항
4. 대행사업 운영수입금의 입금조치에 관한 사항
5. 대행사업비의 집행에 관한 사항
6. 공공시설물의 관리, 물품수급 및 운영에 관한 사항
7. 민원서류 처리사항
8. 사무관리 개선 및 문서의 부책에 관한 사항
9. 직원의 복무에 관한 사항
10. 중요한 소송과 중재에 관한 사항
11. 사장 지시사항 이행에 관한 사항 등

[별표 2]

## 감사인의 증표

(앞면)

No _____	<b>감 사</b>	사 진
소속		
성명		
생년월일		
주민등록번호		
	6.8	
위 사람은 군포도시공사 감사인임을 증명합니다.		
20 . . . .		
군포도시공사사장 (인)		
9.3cm		

(뒷면)

<b>주 의</b>	
1. 이 증명은 군포도시공사 감사업무 담당직원에 한하여 휴대합니다.	
2. 이 증명은 신분변동시 즉시 반납하여야 합니다.	
3. 이 증명을 습득하신 분은 가까운 우체통에 넣어주시기 바랍니다.	

[별지 제1호 서식]

## 감 사 일 지

연번	일 자	건 명	소관부서	검 토 의 견	비 고

[별지 제2호 서식]

## 정 기 감 사 계 획 서

문서번호 :  
수 신 :  
참 조 :  
제 목 :

시행일자 :  
발 신 :

(인)

분 기 별	감사대상 부서	감 사 실 시 내 용			전 년 도 감 사 대 상 부서별 감사실적(건수)
		감사기간(일수)	감사일수	주요 대상업무	

[별지 제3호 서식]

## 감 사 결 과 보 고 서

문서번호 :  
수 신 :  
참 조 :  
제 목 :

시행일자 :  
발 신 :

(인)

구 분	감사종별 또는 기관감사	계 획		실 적		행 정 상 조 치				
		대 상 부서수	실 시 연인원	대 상 부서수	실 시 연인원	시 정	개 선	주 의	기 타	계
내부감사	일반감사									
	특별감사									
	소 계									
	일상감사									
	합 계									
외부감사	주무감독									
	감 사 원									
	기 타									
	합 계									

※ 붙임 : 지적사항 처리내역



[별지 제3호의2서식]

재 정 상 조 치												신 분 상 조 치								
추정		변상		회수		환부		기타		계		파면	직위해제	정직	감봉	견책	처리중	계	기 타	
건 수	금 액	건 수	금 액	건 수	금 액	건 수	금 액	건 수	금 액	건 수	금 액	일반직	일반직	일반직	일반직	일반직	일반직	일반직		

[별지 제3호 서식의 3]

비 위 유 형 별 지 적 사 항														조 치 결 과									
복 무 기 강					행 정 관 리				재 산 관 리			독 직			기 타	계		완 결			미 결		
직장 이탈	품위 손상	직권 남용	보안및 비밀 누설	직무 유기 및태만	감독 소홀	업 무 처리 위법부당	공문서 위조및 변조	문서 관리 소홀	현금 관리 소홀	물품 관리 소홀	재산 관리 소홀	공금 유용	공금 횡령	중 수뢰		건 수	인 원	건 수	금 액	인 원	건 수	금 액	인 원

[별지 제4호 서식]

## 종합 감사 보고서

문서번호 :  
수 신 :  
참 조 :  
제 목 :

시행일자 :  
발 신 :

(인)

### 1. 감사실시계획 대 실적에 대한 자체평가

### 2. 주요사고, 사례별 원인분석

사 례 명	사 고 원 인 분 석	개 선 방 안

### 3. 감사실시에 따른 운영개선 실적

업 무 명	개 선 요 구 내 용	조 치 결 과

### 4. 감사결과 보고서

[별지 제5호 서식]

## 지 적 사 항 처 리 내 역

구 분	지 적 사 항	처 리 결 과	처리가 미결인 경우	
			사 유	완결예정일



# 감사규정시행내규



# 군포도시공사 감사규정 시행내규

제정 2019년 10월 15일 내규 제7호

## 제1장 총 칙

**제1조(목적)** 이 내규는 군포도시공사 감사규정(이하 “규정”이라 한다)에서 위임된 사항과 그 시행에 관하여 필요한 사항을 규정함을 목적으로 한다.

**제2조(업무주관)** ① 공사업무 및 이와 관련된 업무의 내부감사는 안전감사부에서 한다.<개정 2021.1.21.,2024. 2.13.> 다만, 감사성을 띤 분야별 업무지도 및 점검을 실시하고자 할 때에는 그 기본계획에 대하여 사장의 사전결재를 받아야 한다.

② 감사업무를 수행함에 있어 입회인이 필요하다고 인정될 때에는 감사관이 임명하는 직원을 입회인으로 참여시켜 실시할 수 있다.

**제3조(감사준거)** 감사인은 관계법령, 정관, 규정 및 지시사항 등에 준거하여 감사업무를 집행한다. 다만, 준거하여야 할 명백한 규정이 없거나 해석이 애매한 사항에 대하여는 합리적인 경영목적에 입각하여 공정, 타당하게 이를 처리하여야 한다.

**제4조(감사사무처리부)** 감사사무처리부 “별지 제1호서식”는 다음 각호의 사항을 정리, 기록하여야 한다.

1. 감사결과보고서
2. 특별감사사항
3. 집행전말
4. 처분요구사항에 대한 이의신청
5. 기타 중요한 사항

## 제2장 감사의 실시

**제5조(정기감사의 실시)** ① 정기감사는 감사계획에 의하여 실시한다.

② 제1항의 규정에 의한 감사계획에 포함하는 사항은 다음 각 호와 같다.

1. 감사목적
2. 감사범위



3. 실시기간
4. 감사인 선정 및 업무분장
5. 감사 착안사항
6. 기타 관련사항

**제5조의2(일상감사의 실시)** ① 규정 제4조제4항에 따른 일상감사는 제2항에 따른 집행부서의 장이 제출한 서류 등에 의하여 실시한다. 다만, 감사부서의 장이 필요하다고 인정할 때에는 감사담당자 등을 현지에 보내 실지감사를 할 수 있다.

② 집행부서의 장은 “별표 1”에 따른 일상감사 대상업무의 수행에 앞서 최종 결재권자의 결재 전에 감사부서의 장에게 “별지 제1호의2서식”의 일상감사 의뢰서와 관련 자료를 첨부하여 제출하여야 한다.

③ 감사부서의 장이 일상감사대상업무를 일상감사 할 때에는 그 업무의 적법성·타당성 등을 점검·심사하여야 한다.

④ 일상감사는 다음 각 호의 사항을 중점적으로 점검·심사한다.

1. 추진일정의 적정성
2. 소요예산 및 예정가격 산정의 적정성
3. 예산낭비요인 및 집행계획의 타당성
4. 업무처리 내용 및 절차 등의 법적요건 구비 여부
5. 추진 과정에서의 예상문제점 및 애로사항 등

⑤ 제2항에도 불구하고 관계 법령 또는 객관적인 자료에 따라 명백하게 인정되는 등 일상감사의 실익이 없다고 감사부서의 장이 인정하는 경우에는 일상감사를 아니할 수 있다.

**제6조(실지감사의 품의)** 실지감사를 실시하고자 할 때에는 실지감사품의서 “별지 제2호 서식” 및 실지감사사무분장표 “별지 제3호서식” 등을 첨부하여 실지감사의 품의에 의한 감사개시 10일전까지 사장의 결재를 받아야 한다. 다만, 정기감사 외에는 실지감사 품의절차를 생략할 수 있다.

**제7조(성실의무)** ① 감사인은 감사업무를 수행함에 있어 규정 제11조에 의한 감사인의 의무를 성실하게 이행하여야 한다.

② 피감사인은 제1항의 규정에 따른 감사인의 요구사항을 성실하게 이행하여야 한다.

**제8조(자료의 제출요구)** ① 감사인은 정기감사 전이라도 필요한 감사자료의 제출을 요구할 수 있으며 제5조의2 제2항에 따라 제출된 자료의 보완이 필요한 경우에는 집행부서의 장에게 필요한 자료의 제출 또는 관계자의 출석

·진술을 요청할 수 있다.

②감사대상 부서의 장은 제1항의 규정에 의한 요구자료에 대하여는 지체 없이 제출하여야 한다.

**제9조(검토절차)** ① 위법 또는 부당하다고 인정되는 사항에 대하여는 경우란에 주서로 의견첨부 “별지 제4호 서식” 사항임을 표시한 후, 감사의견서 “별지 제5호 서식”를 발행한다.

② 감사의견서를 접수한 당해 부서장은 소정의 기일 내에 감사의견서에 대하여 조치를 취하고, 그 조치결과 “별지 제6호 서식”를 보고하여야 한다.

③ 검토완료된 문서에는 감사필을 표시하는 경우인 “별지 제7호 서식”을 날인한다.

**제10조(증거서류의 징구)** 감사결과 시정을 요하는 사항에 대하여는 그 입증을 위하여 수감대상 부서의 장 또는 관계직원이 서명한 다음 각 호의 서류를 징구할 수 있다.

1. 관계서류·장부 및 물품 등 제출
2. 진술서·경위서 제출
3. 문답서
4. 관계서류 등 사본
5. 기타 사항에 필요한 사진 등

**제11조(확인서 징구)** 감사결과 처리를 요하는 사항과 증거를 보강하기 위하여 필요한 때에는 관계자로부터 사안에 관련된 사실관계 등을 기술한 확인서 “별지 제8호 서식”를 징구할 수 있다.

**제12조(문답서 및 질문서)** ① 감사결과 위법, 부당하다고 인정되는 사항 및 사무처리의 내용이 미비한 사항 등에 대한 명확한 사유설명이 필요한 경우 감사인은 입회인의 입회하에 피감사인의 출석진술에 의한 문답서 “별지 제9호 서식”를 작성하거나 질문서 “별지 제9호의2서식”를 발부할 수 있다.

② 피감사인은 제1항의 규정에 의한 질문서에 기재된 기한까지 답변서 “별지 제9호의3서식”를 질문서 원안과 함께 제출하여야 한다.

③ 제1항 및 제2항의 규정에 의하여 문답서 및 질문서를 발송하거나 답변서를 접수하였을 경우 문답서발부접수대장 “별지 제9호의4서식”에 기재하여야 한다.

### 제3장 감사보고 및 처리

**제13조(정기감사보고서 등의 작성)** ① 감사요원은 감사종료 후 10일 이내에 감사종료보고서 “별지 제10호 서식”를 작성하여 감사관을 경유한 다음 사장의 결재를 받아야 한다.

② 제1항의 규정에 의한 감사보고서는 규정 제21조에 의한 사항을 기재하는 것 이외에 다음 각 호의 순으로 작성한다.

1. 감사보고서 “별지 제11호 서식”
2. 감사보고서 목차 “별지 제12호 서식“
3. 총평서 “별지 제13호 서식“
4. 적출사항 일람표 “별지 제14호 서식“
5. 적출사항 “별지 제15호 서식“
6. 시재액 및 유가증권 조사표 “별지 제16호 서식“
7. 실지감사 사무분장표 “별지 제3호 서식“

**제13조의2(일상감사보고 및 처리)** ① 감사부서의 장은 특별한 사유가 없는 한 10일 이내에 집행부서의 장에게 감사결과를 통보하여야 한다. 다만, 감사기간 연장이 필요한 경우에는 집행부서의 장과 협의하여 일상감사기간을 조정할 수 있다.

② 감사부서의 장은 감사결과 위법 또는 부당하거나 그 밖의 의견이 있는 때에는 “별지 제11호의2서식”에 따라 감사결과 의견을 집행부서의 장에게 통보하여야 한다.

③ 집행부서의 장은 제2항에 따른 의견에 대하여 적절한 조치를 하고 조치결과를 “별지 제11호의3서식”에 따라 감사부서의 장에게 14일 이내에 제출하여야 한다. 다만, 일상감사 결과 적정의견에 대하여는 조치결과의 통보를 생략할 수 있다.

④ 집행부서의 장은 일상감사대상업무의 결재권자에게 제2항에 따른 의견과 이에 대한 조치결과를 보고하여야 한다.

⑤ 집행부서의 장은 제13조의2 제2항에 따른 의견에 대하여 이의가 있는 경우에는 일상감사결과 의견서 접수일로부터 7일 이내에 그 사유 및 관계 증빙자료를 첨부하여 감사부서의 장에게 재검토를 요청할 수 있다.

⑥ 감사부서의 장이 제1항에 따라 재검토를 요청받은 때에는 요청이 있는 날부터 7일 이내에 재검토 결과를 통보하여야 한다. 다만, 재검토 요청이 이유 없다고 인정되는 경우 요청을 기각할 수 있다.

⑦ 감사부서의 장은 일상감사 접수 및 조치결과를 “별지 제11호의4서식”에 따라 기록·유지하여야 한다.

**제14조(처리안 등의 작성)** ① 감사결과 적출된 위법, 부당한 사항 등에 대하여는 보고서 결재일부터 10일 이내에 처리안을 사건별로 판정한 징계 처분요구안, 시정요구안, 주의요구안, 경고(훈계)요구안, 법령(규정)상 또는 운영상 개선요구안에 대하여 감사관의 결재를 받아야 한다.

② 제1항의 규정에 의한 처분요구 사항에 대한 관련자 조서의 기재는 다음 각 호와 같이 한다.

1. 모든 사항은 관련자 조서를 작성하여야 한다.
2. 기타 특정 관련자보다 해당 부서에 환기시킬 필요가 있다고 인정될 때에는 관련자 없이 해당 부서에 주의를 요구한다.
3. 사안에 따라 제1호 및 제2호의 처분요구 관련자가 불명확하다고 인정될 때에는 감사요원이 관련자를 정할 수 있다.

**제15조(처리안, 증거서류의 서식 및 편철순)** 감사결과에 대한 처리안, 증거서류의 서식 및 편철순서는 다음 각 호와 같다.

1. 처리안

- 가. 감사결과 처분지시서 “별지 제17호 서식”
- 나. 건수증감내역표 “별지 제18호 서식”
- 다. 처리안 목차 “별지 제19호 서식”
- 라. 감사결과 처리안 “별지 제20호 서식 내지 별지 제25호 서식”

2. 증거서류

- 가. 증거서류 목차 “별지 제26호 서식”
- 나. 증거서류

**제16조(감사결과 처분요구서)** ① 감사결과 처분사항에 대하여는 감사결과 처분요구서 “별지 제27호 서식”, 문책 및 훈계·경고조서 “별지 제28호 서식”에 의하여 당해 부서의 장에게 조치를 요구하여야 한다.

② 제1항의 규정에 의한 서식 중 행정상 조치는 시정, 주의 또는 개선으로, 재정상 조치는 추징, 회수, 변상으로 각각 처리한다.

③ 감사결과 신분상 조치는 훈계, 경고 또는 징계로 하며, 징계처분시 인사규정 제49조 및 제50조에 의하여 처리한다.

**제17조(경미한 사항의 처리)** 감사관은 감사결과 경미한 사항에 대하여는 당해 부서의 장에게 현지시정 등의 조치를 할 수 있다.

**제18조(수범사례의 발굴)** 감사인은 감사를 실시함에 있어 감사대상 부서의 업무수행이 타의 모범이 될 만한 사항이 있을 때에는 이를 발굴하여 감사결과에 포함하여 보고하여야 하며, 특별한 공이 있다고 판단될 경우

에는 포상을 건의할 수 있다.

## 제4장 특별감사

**제19조(특별감사 업무의 운영)** ① 특별감사의 보고 및 처리방법은 정기감사에 준하여 처리함을 원칙으로 하되, 필요한 경우에는 간략한 보고서로 완결할 수 있다.

② 진정에 의한 사항에 대하여는 진정인의 주소, 성명 등 신원이 확실한 사안에 한하여 감사를 실시한다.

**제20조(조사결과 보고)** 조사결과는 특별한 사유가 없는 한 조사완료일부터 5일 이내에 조사 지시자에게 보고하여야 한다. 다만, 관계증거물 또는 서류는 조사보고서와 함께 건별로 보관한다.

## 제5장 처리전말

**제21조(감사결과 조치요구 및 처리기준)** ① 규정 제17조에 의한 감사결과에 대한 조치는 “별표2”의 기준에 의하여 감사대상 부서장에게 조치하도록 요구하여야 한다.

② 감사결과 적출된 사안을 조치요구 하고자 할 때에는 다음 각호에 따라 처리한다.

1. 사안에 따른 정황을 종합적으로 감안한다.
2. 감사인의 독단에 의한 처리를 지양하고, 수감부서 및 수감자의 의견을 충분히 반영한다.
3. 창의력을 발휘하여 적극적으로 업무를 수행하는 과정에서 발생한 경미한 과오는 관대히 처리한다.

**제22조(처분요구사항의 처리기간)** 감사결과 처분요구사항에 대한 처리기간은 특별한 사유가 없는 한 처분요구를 받은 날부터 시정사항 및 변상판정사항은 1월 이내에, 법령(제도·운영)상 개선사항 및 징계사항은 2월 이내에 처리결과를 통보하도록 한다.

**제23조(집행전말 회보의 처리)** 감사결과 처분요구사항에 대한 집행전말 회보를 받은 때에는 감사사무처리부에 그 전말을 기재한다.

**제23조의2(일상감사의 효력)** ① 제13조의2 제2항에 따른 의견은 일상감사 대상업무에 대한 결재권자의 결정에 도움을 제공하는 자료이며, 그 의견

의 채택 여부는 결재권자가 결정한다.

② 일상감사는 업무를 처리하는 데에 도움을 주기 위한 의견 제시이므로 일상감사를 마쳤다는 사유로 일상감사 의뢰부서의 위법·부당사항이 면책되지 아니한다.

**제24조(미집행사항의 독촉)** 감사결과 처분요구사항이 지정한 기한까지 집행되지 아니한 것이 있는 경우에는 집행독촉서 “별지 제29호서식”를 발부하여 집행을 독촉하여야 한다.

**제25조(서식활용)** 감사업무 수행에 필요한 서식은 따로 정하여 활용할 수 있다.

**제26조(준용)** 이 내규에서 정하는 않은 사항에 대하여는 「군포시 자체감사규칙」 및 「군포시 일상감사 규정」이 정하는 바에 따른다.

## 부 칙

이 내규는 공사가 설립되는 날로부터 시행한다.

[별표1]

## 일상감사대상업무 및 기준(제5조의2 관련)

구 분	대상 업무 및 기준
1. 주요 정책의 집행 업무	가. 총사업비 1억원 이상 소요되는 사업 중 사장 및 본부장의 결재에 앞서 집행부서의 장이 예방적 감사가 필요하다고 인정하여 감사부서의 장에게 의뢰한 사항 나. 2천만원 이상 자치단체 사업비 지원금 및 외부기관 지원사업 결정에 관한 사항
2. 계약업무	가. 추정금액 2억원 미만 8천만원 이상인 공사, 추정금액 7천만원 미만 5천만원 이상인 용역, 추정금액 2천만원미만 1천만원 이상인 물품의 제조·구매 계약 나. 세입의 원인이 되는 계약 중 예정가격 2천만원 이상의 부동산 임대계약 및 유상수거(파지, 고철 등)계약
3. 예산관리업무	예산 전용에 관한 사항
4. 그 밖의 업무	사장이 사전 예방적 감사가 필요하다고 선정한 업무

비고

1. “총사업비”란 공사비, 보상비, 용역비, 시설부대경비(기본조사설계비, 실시설계비, 감리비, 시설부대비)등을 말한다.
2. “추정금액”이란 「지방자치단체를 당사자로 하는 계약에 관한 법률 시행령」 제2조 제1호에 따른 추정가격에 부가가치세와 관급재료로 공급될 부분의 가격을 합한 금액을 말한다.
3. “예정가격”이란 「공유재산 및 물품관리법 시행령」 제7조제1항제1호의 기준가격을 말한다.

## 감사결과에 대한 조치기준(제21조 관련)

지적구분	내 용
현지시정	○ 사안이 경미한 경우나 공사에 끼친 손실의 정도가 극히 적다고 판단된 경우 또는 업무처리중의 사소한 오류에 대하여 현지에서 즉시 시정이 가능한 사항
주 의	○ 법령·규정·지시 등에 위배된 사항으로서 기한이 경과되어 이를 시정할 수 없거나 시정의 대상이 되지 아니하는 사항으로서 경미한 사항
시 정	○ 부당처리 사항으로서 이를 정당한 상태로 회복할 수 있는 사항 또는 교정이 가능한 사항
개 선	○ 감사결과 위배행위가 규정 또는 제도상의 결함에 원인이 있다고 판단되었을 때 그 원인을 제거하기 위하여 구체적인 개선방안을 제시하는 사항
변 상	○ 고의 또는 중대한 과실로 인하여 공사에 재정적 손실을 끼친 경우, 선량한 관리자의 주의의무를 태만히 함으로써 공사에 손실을 초래한 경우 또는 행위와 결과간에 인과관계가 있으며 변상책임의 소멸사유가 없는 경우
경고(훈계)	○ 법령·규정·지시 등에 위배된 사항으로서 기한이 경과되어 이를 시정할 수 없거나 시정의 대상이 되지 못하는 사항으로서 부당행위가 중요시되나 그 정상이 참작되어 징계에 부의함이 과중하다고 인정되는 사항
징 계	○ 법령·규정·지시사항 및 공사의 중요방침에 위배되어 인사규정의 징계양정기준에 해당되는 사항
고 발	○ 직원의 범죄행위가 있는 경우



[별지 제1호 서식]

## 감 사 사 무 처 리 부

일련 번호	대상부서	출장기간	책임자및 출장인원	제 목	보 고 서			처 리 안			시행 일자	처리 독촉 일자	집행전말		기 타 (재심의)
					일자	종류	금액 (성명)	일자	종류	금액 (성명)			일자	금액,성명 징계종류	

## 일상감사 의뢰서

집행부서	부 (담당자 : )	최종결재자	
건 명		의뢰일자	

1. 요지(사업추진 개요)
2. 주요내용 (사업추진 일정, 예산과목, 계약방식 등)
3. 의뢰자 의견 및 기타
4. 관련법규
5. 첨부서류

---

### ※ 작성요령 — 집행부서

- 집행부서 : 일상감사대상업무를 처리하는 부서·기관명을 기재한다.
- 건 명 : 일상감사대상업무 제목을 기재한다.
- 최종결재 : 사장, 본부장 전결, 부장 전결 등으로 기재한다.
- 의뢰일자 : 일상감사 요청 일자를 기재한다.
- 요청내역
  - 1) 요 지 : 일상감사대상업무 요청내용을 요약 기재한다.
  - 2) 주요내용 : 감사요청 내용 중 중요한 부분을 기재한다.
  - 3) 처리의견 : 주관부서에서 처리하고자 하는 의견을 관련법규나 규정 등에 근거하여 기재한다.
  - 4) 관련법규 : 일상감사대상업무와 관련된 법규 및 조례나 지침의 조항과 내용을 기재한다.
  - 5) 첨부서류 : 감사에 필요한 제반 증빙서류

[별지 제2호 서식]

**(제1안)**

수신

제목 ○○감사 실시

○○팀에 대하여 다음과 같이 ○○감사를 실시하고자 합니다.

1. 감사대상 부서별 감사기간 및 감사인

대상부서	감사기간	감 사 인		전 회 감사기간	비 고
		직	성 명		

2. 감사범위 :     년   월   일부터     년   월   일까지

3. 감사사항 :

4. 실지감사를 필요로 하는 이유

붙임 ○○감사 사무분장표 1부. 끝.

**(제2안)**

수신

제목 ○○감사 실시

감사규정 제14조의 규정에 의하여 다음과 같이 ○○감사를 실시하겠음을 통지합니다.

1. 감사기간 :     년   월   일부터     년   월   일까지

2. 감사범위 :

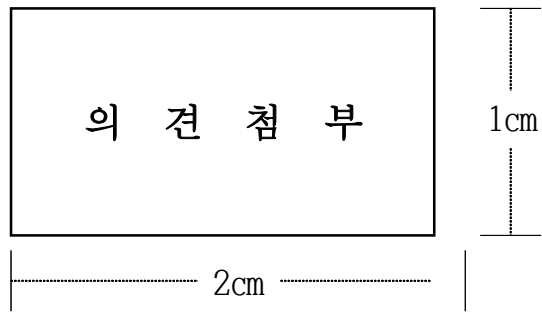
3. 감 사 인 :

[별지 제3호 서식]

## 실지감사 사무분장표

직 급	성 명	분 장 사 무	비 고

[별지 제4호 서식]



[별지 제5호 서식]

## 감 사 의 견 서

주관부서		접수일자		등록번호	
제 목				회보요구 일 자	
<input type="checkbox"/> 의견내용					
년 월 일					
감 사 인					(인)



[별지 제7호 서식]

경유 No. \_\_\_\_\_

20 . . .

감사관

2.2cm



[별지 제8호 서식]

# 확 인 서

1. 제 목 :

2. 내 용 :

※ 적발사항과 관련된 통계표 및 법규, 규정, 기준 등을 간략히 개조식으로 표기

3. 위법부당내용

※ 육하원칙에 의거 위법·부당한 내용을 상세히 기술

0 위법의 근거가 되는 관련법규 및 조문

0 위법 또는 부당한 사항 등 사실을 확인할 내용

0 사실의 확인임을 표시하는 내용

위 사실을 확인함.

년 월 일

확인자	소속	직	성명	(인)
입회자	소속	직	성명	(인)

4. 확인자 의견

※ 확인자 의견은 반드시 기재하도록 유도하고, 감사결과처분지시서 작성 시 그 의견을 반영하고, 의견이 없을 경우에는 의견 없음을 기재토록 함.

5. 관련자 조서

소 속	직위(급)	성 명	재직기간	책임한계	현근무처	비 고

※ 책임한계는 실무담당자, 실무책임자, 감독책임자, 총괄책임자, 결정책임자 등을 기재(공란으로 두는 사례가 없도록 각별히 유념하기 바람)

[별지 제9호 서식]

## 문 답 서

소 속													
주 소													
직급 및 성명													
생년 월일	년 월 일 (만 세)												
전 소 속	(직급 및 성명 )												
위의 사람은	사건에 대하여 년 월 일 에서 다음과 같이 자유로이 임의 문답합니다.												
문													
답													
<p>위와 같이 문답한 후 진술인에게 열람(낭독)하게 한 바 진술내용과 상위 없고 오기나 증감할 것이 전혀 없음을 확인하므로 간인한 후 서명날인(무 인)합니다.</p> <p style="text-align: center;">년 월 일</p> <table style="width: 100%; margin-top: 10px;"> <tr> <td style="width: 30%;">진술인</td> <td style="width: 10%;">직</td> <td style="width: 30%;">성명</td> <td style="width: 30%;">(인)</td> </tr> <tr> <td>입회인</td> <td>직</td> <td>성명</td> <td>(인)</td> </tr> <tr> <td>감사인</td> <td>직</td> <td>성명</td> <td>(인)</td> </tr> </table>		진술인	직	성명	(인)	입회인	직	성명	(인)	감사인	직	성명	(인)
진술인	직	성명	(인)										
입회인	직	성명	(인)										
감사인	직	성명	(인)										

[별지 제9호의2서식]

# 질 문 서

발부번호 :	
제 목 :	
질문사항 :	
	년 월 일
귀하	
부 서 명 :	
직 · 성명 :	(인)
다음 사항에 대하여 년 월 일까지 답변하여 주시기 바랍니다.	
(질문내용)	

[별지 제9호의3서식]

# 답 변 서

발부번호 :	
제 목 :	
질문사항 :	
	년 월 일
귀하	
부 서 명 :	
직 · 성명 :	(인)
다음과 같이 답변합니다.	
(답변내용)	

※ 「답변서」를 회수할 경우에는 「질문서」 원안도 동시에 회수하여야 한다.

[별지 제9호의4서식]

## 문답서 발부 접수대장

연번	부서명	제 목	답변기한	감사자	답변자	수령자		비고
						성명	인	

[별지 제10호 서식]

## 감 사 종 료 보 고

감사반장 (인)						
1. 감사대상 부서 :						
2. 감사기간 :						
3. 적출사항 :						
일련 번호	부서명	제목 및 요지	관 련 자 직·성명	처 리 의 견		비 고
				종 류	인원(금액)	

[별지 제11호 서식]

## 감 사 보 고 서

문서번호	
보존기간	
결재일자	
공개여부	

담당자	감사관	본부장	사장
협 조			

감사대상 부서 :

감 사 범 위 :

감사기간 및 인원 :

감사결과를 붙임과 같이 보고합니다.

년 월 일

감사책임자      직위(급) :

성명 :                                      (인)

[별지 제11호의2서식]

## 일상감사결과 의견서

감사부서		접수일자	
건 명		발송일자	

검 토 의 견

### ※ 작성요령 - 감사부서

- 감사부서 : 일상감사대상업무 처리 부서·기관명을 기재한다.
- 건 명 : 일상감사대상업무 제목을 기재한다.
- 접수일자 : 일상감사요청 문서접수부상에 기록된 접수번호를 기재한다.
- 발송일자 : 감사부서에서 집행부서에 발송하는 날자를 기재한다.
- 검토의견(의견란과 사유란) : 감사부서의 감사의견이 집행부서의 처리의견과 같을 때는 집행부서의 처리내용과 같다고 의견란에 기재하고 사유란은 생략한다.  
집행부서와 의견을 달리할 때는 달리하는 의견을 기재하고 사유란에는 법적근거와 지침 등을 명시한 사유를 기재한다.



## 일상감사의견 조치결과

집행부서		시행일자	
건명			

1. 업무요지

2. 조치요구내용

3. 조치한 내용

4. 사유 및 관련법규

---

**※ 작성요령 — 집행부서**

- 건명 : 당해업무 제목을 기재한다.
- 업무요지 : 간략하게 내용을 기재한다.
- 조치요구내용 : 감사부서에서 조치 요구한 내용을 기재한다.
- 조치한 내용 : 감사의견에 대한 최종 결재권자의 전부 또는 부분 반영 여부 및 반영내용과 반영 후 그에 따라 보완 지시한 내용을 상세히 기재한다.
- 사유 및 관련법규 : 조치한 내용에 대한 사유 및 관련법규를 기재하고 관련 증빙서류 첨부
  - 최종결재권자의 보완지시에 따라 보완하여 다시 최종 결재권자의 결재를 득한 때는 일상감사를 요청하지 아니한다.

[별지 제11호]

## 일상감사 접수 및 회보대장

접수 번호	접수일	의뢰 부서	건 명	회보현황		감사의견 조치내용	감사자
				통보일	감사의견		

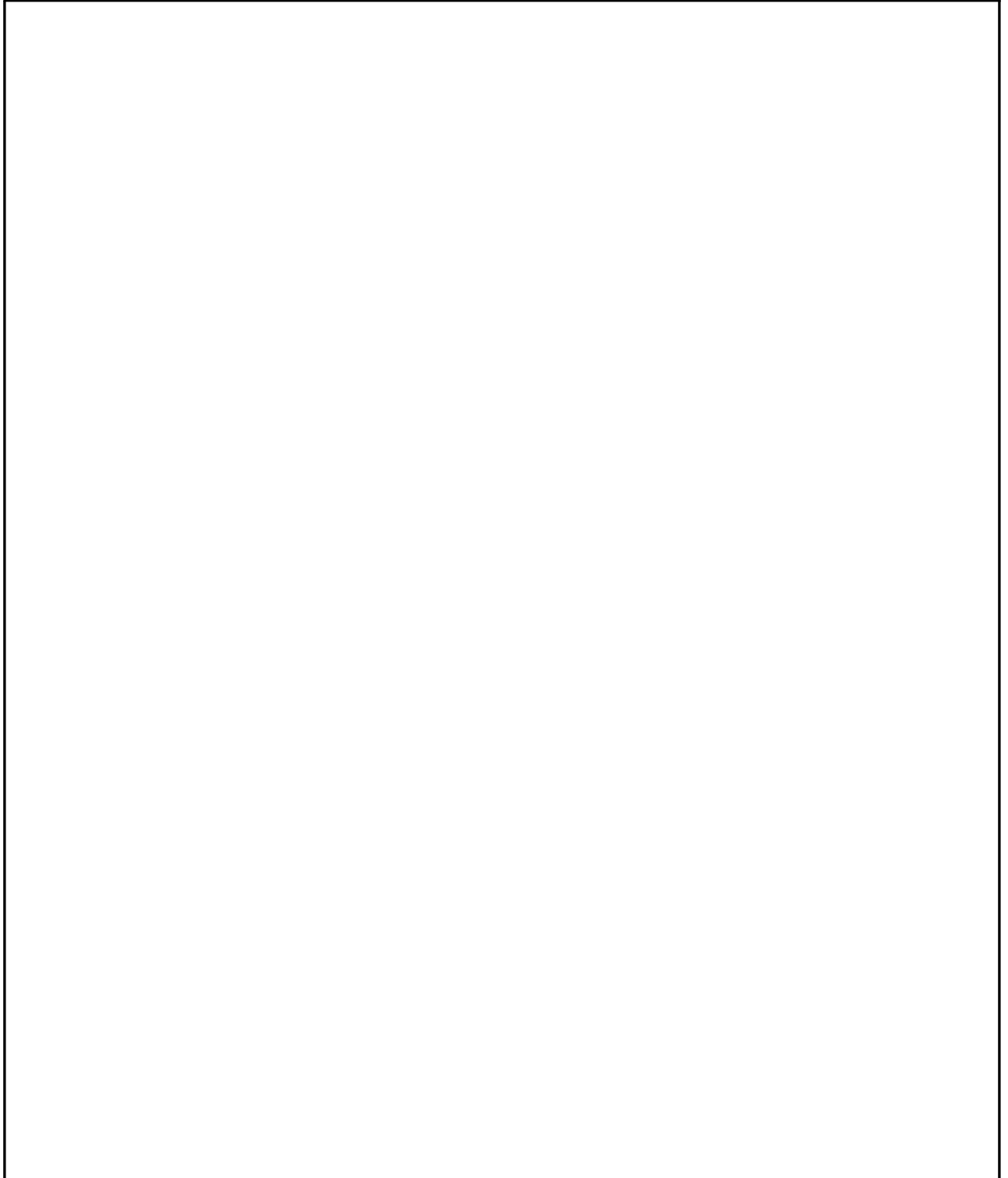
[별지 제12호 서식]

## 보고서목차

구 분	서 류 명	면 수	비 고
보고서류	1. 총 평 서 2. 적출사항 일람표 3. 적출사항		
첨 부	1. 실지감사 사무분장표 2. 시채액 및 유가증권 조사표 3. 기 타		

[별지 제13호 서식]

# 1. 총 평 서



[별지 제14호 서식]

## 2. 적출사항 일람표

일련 번호	부서명	제 목	처 리 의 견			비고
			종 류	금 액	인원	

[별지 제15호 서식]

### 3. 적 출 사 항

일련 번호	처 리 의 견	적출사항 제목 및 내용	관 련 자 직 . 성 명	비 고

[별지 제16호 서식]

## 시재액 및 유가증권 조사표

[부서명 : \_\_\_\_\_ ]

( \_\_\_\_\_ 년 \_\_\_\_\_ 월 \_\_\_\_\_ 일 현재)

종 별	장부상금액	시 재 액	차 액	차액발생이유

위와 같이 검사를 필하였음.

\_\_\_\_\_ 년 \_\_\_\_\_ 월 \_\_\_\_\_ 일

검사자                      직위(급)                                      성명                                      (인)  
입회자                      직위(급)                                      성명                                      (인)

[별지 제17호 서식]

(제1안)

수신

제목 감사결과 처분지시서

○○○팀에 대하여(서면감사시에는 귀 ○○○팀 소관 ○○○○사항에 대하여)    년    월    일부터    년    월    일까지 실시(서면)감사한 결과 적출된 위법·부당사항(개선을 요한다고 인정되는 사항)에 대하여 다음과 같이 변상판정의 집행·징계처분·시정(또는 주의), 법령상(또는 제도상·운영상) 개선 및 경고(훈계)를 촉구하고자 합니다.

- 붙임 1. 판정사항    건.  
2. 징계사항    건.  
3. 시정(또는 주의)사항    건.  
4. 법령상(또는 제도상·운영상) 개선사항    건.  
5. 경고(훈계)사항    건.    끝.

(제2안)

수신

제목 감사결과 처분지시서

1. 귀 ○○○팀에 대하여(서면감사시에는 귀 ○○○팀 소관 ○○○○사항에 대하여)    년    월    일부터    년    월    일까지 실시(서면)감사한 결과 적출된 위법·부당사항에 대하여 감사규정 제17조의 규정에 의하여 붙임과 같이 변상판정의 집행·징계처분·시정(또는 주의), 법령상(또는 제도상·운영상)개선 및 경고(훈계)를 촉구하니 다음과 같이 처리하시기 바랍니다.

- 가. 변상판정서는 즉시 관련자에게 송달한 후 30일 이내에 그 집행 결과를 보고할 것  
나. 징계사항은 징계의결결과를 10일 이내에 보고할 것  
다. 시정사항은 20일 이내에, 법령상(또는 제도상·운영상) 개선사항은 3월 이내에 처리결과를 보고할 것



2. 이 처분사항에 대하여 위법 또는 부당하다고 인정되면 본인(판정·징계사항)이나 귀 팀은 이 처분지시를 받은 날부터 1월 이내에 감사규정 제20조의 규정에 의하여 이의를 신청할 수 있습니다.

- 붙임 1. 판정사항 건 부.  
2. 징계사항 건 부.  
3. 시정(또는 주의)사항 건 부.  
4. 법령상(또는 제도상·운영상)개선사항 건 부.  
5. 경고(훈계)사항 건 부.  
6. 징계사유에 대한 증거서류 매. 끝.

[별지 제18호 서식]

## 건수증감내역표

구 분	보고서 건 수	처리안 건 수	증감(△)	증 감 내 용
판 정				
징 계				
시 정 (주 의)				
경 고 (훈 계)				
개 선				
고 발				
기 타				
합 계				

[별지 제19호 서식]

## 처 리 안 목 차

부서명	처 리 안		제 목	면수	보고서 번호
	종 별	번호			

[별지 제20호 서식]

적 출 자		금액(수량)		증거서류 면 수	
-------	--	--------	--	-------------	--

## 판 정 사 항

1. 제 목					
2. 부 서 명					
3. 회 계 직 명					
4. 직 급 · 직 명					
5. 성 명	(한글)		(한자)		
6. 전근무부서	(회계직명 : )				

위 사람에 대한 사건을 검사하고 주문과 같이 판정한다.

주 \_\_\_\_\_ 문

위 사람은 군포도시공사에 대하여 원을 변상할 책임이 있다.

이 \_\_\_\_\_ 유

[별지 제21호 서식]

적 출 자		금액(수량)		증거서류 면 수	
-------	--	--------	--	-------------	--

## 징계처분요구서

1. 제 목					
2. 부 서 명					
3. 직급·직명					
4. 성 명	(한글)		(한자)		

위 사람은 그 직무를 수행함에 있어서 다음과 같은 위법·부당한 사항이 발견되었으므로 군포도시공사 인사규정 제39조의 규정에 의거 징계처분을 요구함.

다 \_\_\_\_\_ 음

[별지 제22호 서식]

적 출 자		금액(수량)		증거서류 면 수	
-------	--	--------	--	-------------	--

## 시 정 사 항

1. 부 서 명	
2. 제 목	

[별지 제23호 서식]

적 출 자		금액(수량)		증거서류 면 수	
-------	--	--------	--	-------------	--

## 주 의 사 항

1. 부 서 명	
2. 제 목	

[별지 제24호 서식]

적출자		금액(수량)		증거서류 면 수	
-----	--	--------	--	-------------	--

## 경 고(훈계) 사 항

1. 부 서 명	
2. 제 목	

[별지 제25호 서식]

적출자		금액(수량)		증거서류 면 수	
-----	--	--------	--	-------------	--

## 개 선 사 항

1. 부 서 명	
2. 제 목	

[별지 제26호 서식]

## 증거서류 목차

처리 번호	처분요구종류	제 목	증거서류명	면 수



[별지 제27호 서식]

## 감사결과 처분요구서

일련번호 :

소 속	시행연도	행정상조치	재정상조치		비 고
			조치방법	금 액	

제 목 :

현 황

위법부당내용

처분요구

※ “처분요구”는 행정상·재정상의 조치이므로 신분상조치는 기재하지 않으며, 적발된 비위사실에 대하여는 구체적으로 조치하여야 될 사항을 명확히 하여 피감사기관에서 혼란이 일어나지 않도록 주의하기 바람.

[별지 제28호 서식]

## 문책 및 훈계 · 경고조서

감사인 :			
문책대상자 및 문책사유	문책양정		비 고
	감사인	결 정	
군포도시공사 직위(급) ○ 20 . . . ~ 현재 ○ 실무 감독책임	훈 계		
군포도시공사 직위(급) ○ 20 . . . ~ 현재 ○ 실무 감독책임	경징계		

[별지 제29호 서식]

## 집행독촉서

감사결과 처분요구사항에 대한 집행독촉						회 보			
감사 : 호 일자 : 수신 : 발신 :						문서번호 : 시행일자 : 수신 : 발신 :			
다음 사항에 대한 처리를 독촉하오니,      년 월 일까지 그 집행전말을 회시하시기 바랍니다.						다음과 같이 회보합니다. 붙임 : 집행한 것에 대한 증거서류			
부서명	처 분 요 구 사 항					집행전말		미집행사유	집행방안
	일자 및 번호	종 류	제 목	금 액	인원	집 행	미집행		



# 직원경고처분 등에 관한 시행내규



# 군포도시공사 직원경고처분 등에 관한 시행내규

제정 2019년 10월 15일 내규 제9호

**제1조(목적)** 이 내규는 「군포도시공사 인사규정」(이하 “규정”이라 한다)에 의한 징계사유에 이르지 아니하는 경미한 비위나 잘못에 대하여 주의, 각성을 촉구하고 인사관리의 적정을 기하기 위한 경고 등 처분의 근거와 구체적인 기준 및 절차 등의 시행에 관하여 필요한 사항을 규정함을 목적으로 한다.

**제2조(적용대상)** 이 내규는 공사에 근무하는 임원을 제외한 모든 직원에게 적용한다.

**제3조(처분의 종류)** ① 처분의 종류는 경고, 훈계 및 주의로 구분한다.

② 경고는 부서장이상에게, 훈계 및 주의를 모든 직원에게 적용하며, 경고와 훈계는 동일한 효력을 갖고, 주의를 훈계처분보다 경미한 사항에 대하여 적용한다.

**제4조(처분사유)** 직원이 다음 각호의 1에 해당할 때에는 경고 등 처분을 할 수 있다.

1. 대민자세의 불량으로 민원인에게 빈축을 받을 때
2. 비위내용이 징계사유에 상당하나, 징계사건을 징계위원회 또는 인사위원회에서 징계의결요구를 기각한 때
3. 시효의 완성으로 징계사유가 소멸되어 다른 조치가 곤란한 때
4. 인사규정 제39조의 징계사유에 해당하나 그 정도가 경미한 때

**제5조(처분권자)** 경고 등 처분은 사장이 행함을 원칙으로 한다.

**제6조(처분방법)** 경고 등 처분방법은 처분권자가 처분대상자에게 처분장 “별지 제1호서식”을 교부하고, 그 사실을 인사기록카드에 기록 유지한다.

**제7조(기록유지)** ① 공사에는 경고 등 처분대장 “별지 제2호서식”을 비치하고, 처분상황을 기록 유지하여야 한다.

② 제1항의 경고 등 처분대장은 경영기획실에서 이를 관리하여야 한다.

<개정 2021.1.21., 2024. 2. 13.>

## 부 칙

이 내규는 공사가 설립되는 날로부터 시행한다.

[별지 제1호 서식]

## 경 고 (훈 계) 장

소 속 :

직위 · 직명 :

성 명 :

(위반 및 처분내용 기재)

년 월 일

군포도시공사사장



[별지 제2호 서식]

## 경 고 등 처 분 대 장

일련 번호	처분일자	처분대상자				처분의 종 류	처분사유	비고
		소 속	직 위	직 명	성 명			



# 임직원 행동강령 규정



# 군포도시공사 임직원 행동강령규정

제정	2019년	10월	15일	규정	제26호
개정	2019년	12월	27일	규정	제40호
개정	2020년	7월	10일	규정	제56호
개정	2021년	6월	3일	규정	제76호
개정	2022년	1월	25일	규정	제88호
개정	2022년	6월	8일	규정	제90호
개정	2022년	11월	15일	규정	제97호
개정	2023년	10월	11일	규정	제119호
개정	2024년	10월	31일	규정	제137호

## 제1장 총 칙

**제1조(목적)** 이 행동강령(이하 “강령”이라 한다)은 부패방지과 깨끗한 공직 풍토 조성을 위하여 「부패방지 및 국민권익위원회의 설치와 운영에 관한 법률」(이하 “법”이라 한다) 제8조에 따라 군포도시공사(이하 “공사”이라 한다)의 임직원이 준수하여야 할 행동의 기준을 규정하는 것을 목적으로 한다.

**제2조(정의)** 이 강령에서 사용하는 용어의 뜻은 다음과 같다.

1. “임직원”이란 「부패방지 및 국민권익위원회의 설치와 운영에 관한 법률」 제2조 제3호 나목에 따른 공사 사장과 직원을 말한다.
2. “직무관련자”란 임직원의 소관 업무와 관련되는 자로서 다음 각 목의 어느 하나에 해당하는 개인(임직원이 사인의 지위에 있는 경우에는 이를 개인으로 본다) 또는 법인·단체를 말한다.

가. 공사에 대하여 민원사무를 신청하는 중이거나 신청하려는 것이 명백한 개인 또는 법인·단체

나. 인·허가, 검사, 감사, 단속, 지도 등의 대상인 개인 또는 법인·단체

다. 결정, 감정, 시험, 사정, 조정 등으로 이익 또는 불이익을 직접적으로 받는 개인 또는 법인·단체

라. 공사와 계약을 체결하거나 체결하려는 것이 명백한 개인 또는 법인·단체

- 마. 공사에 대하여 특정한 행위를 요구하거나, 임직원의 직무상 권한의 행사 또는 불행사로 금전적 이해관계에 영향을 받는 개인 또는 법인·단체
  - 바. 정책·사업 등의 결정 또는 집행으로 이익 또는 불이익을 직접적으로 받는 개인 또는 법인·단체
  - 사. 그 밖에 사장이 부패방지를 위하여 정하는 업무와 관련된 개인 또는 법인·단체
3. “직무관련임직원”이란 임직원의 직무수행과 관련하여 이익 또는 불이익을 직접적으로 받는 다른 임직원 중 다음 각 목의 어느 하나에 해당하는 임직원을 말한다.
- 가. 임직원의 소관 업무와 관련하여 직무상 명령을 받는 하급자
  - 나. 인사·예산·감사·상훈 또는 평가 등의 직무를 수행하는 임직원의 소속 기관 임직원
  - 다. 사무를 위임·위탁하는 경우 그 사무의 위임·위탁을 받는 임직원
  - 라. 그밖에 사장이 정하는 임직원
4. “금품등”이란 다음 각 목의 어느 하나에 해당하는 것을 말한다.
- 가. 금전, 유가증권, 부동산, 물품, 숙박권, 회원권, 입장권, 할인권, 초대권, 관람권, 부동산 등의 사용권 등 일체의 재산적 이익
  - 나. 음식물·주류·골프 등의 접대·향응 또는 교통·숙박 등의 편의 제공
  - 다. 채무 면제, 취업 제공, 이권(利權) 부여 등 그 밖의 유형·무형의 경제적 이익
- 제3조(적용범위)** 이 강령은 공사에 속한 모든 임직원에게 적용한다.

## 제2장 공정한 직무수행

- 제4조(공정한 직무수행을 해치는 지시 등에 대한 처리)** ① 임직원은 하급자에게 자기 또는 타인의 이익을 위하여 법령이나 규정에 위반하여 공정한 직무수행을 현저하게 해치는 지시를 하여서는 아니 된다.
- ② 상급자로부터 제1항을 위반하는 지시를 받은 임직원은 “별지 제1호 서식” 또는 전자우편 등의 방법으로 그 사유를 그 상급자에게 소명하고 지시에 따르지 아니하거나, “별지 제2호 서식” 또는 전자우편 등의 방법으로 제35조에 따라 지정된 행동강령 업무를 담당하는 임직원(이하 “행동강령책임관”이라 한다)과 상담할 수 있다.

③ 제2항에 따라 지시를 이행하지 아니하였는데도 같은 지시가 반복될 때에는 “별지 제2호 서식” 또는 전자우편 등의 방법으로 즉시 행동강령 책임관과 상담하여야 한다.

④ 제2항이나 제3항에 따라 상담 요청을 받은 행동강령책임관은 지시 내용을 확인하여 지시를 취소하거나 변경할 필요가 있다고 인정되면 사장에게 보고하여야 한다. 다만, 지시 내용을 확인하는 과정에서 부당한 지시를 한 상급자가 스스로 그 지시를 취소하거나 변경하였을 때에는 사장에게 보고하지 아니할 수 있다.

⑤ 제4항에 따른 보고를 받은 사장은 필요하다고 인정되면 지시를 취소·변경하는 등 적절한 조치를 취하여야 한다. 이 경우 공정한 직무수행을 해치는 지시를 제2항에 따라 이행하지 아니하였는데도 같은 지시를 반복한 상급자에게는 징계 등 필요한 조치를 취할 수 있다.

제5조(사적 이해관계의 신고 등) <삭제 2022.11.15.>

제6조(임원의 민간 분야 업무활동 내역 제출) <삭제 2022.11.15.>

제7조(직무 관련 영리행위 등 금지) <삭제 2022.11.15.>

제8조(가족 채용 제한) <삭제 2022.11.15.>

제9조(수의계약 체결 제한) <삭제 2022.11.15.>

제10조(퇴직자와의 사적 접촉 신고) <삭제 2022.11.15.>

제10조의2(퇴직자 재취업시 전관예우 등 심사) ① 퇴직 후 취업이 예정된 퇴직예정자의 경우 퇴직예정 1개월 전 감사부서장에게 취업예정업체명, 취업경위 등을 “별지 제23호 서식”에 따라 제출해야 한다. 단, 공직자윤리법상 취업심사대상자는 제외한다.

② 감사부서장은 퇴직예정자가 해당 업체에 취업하는데 있어 직무관련 영리행위 등 금지사항을 위반한 비위 사실이 발견될 경우 사장에게 즉시 보고한 후 징계 등 제재조치를 취하여야 한다. 이 경우 금지해야 할 행위는 공사 「공직자의 이해충돌방지제도 운영내규」 제10조제1항의 행위를 말한다.

<개정 2023. 10. 11.>

[본조신설 2022. 6. 8.]

제11조(특혜의 배제) 임직원은 직무를 수행함에 있어 지연·혈연·학연·종교 등을 이유로 특정인에게 특혜를 주거나 특정인을 차별하여서는 아니 된다.

제12조(예산의 목적 외 사용 금지) 임직원은 출장비, 업무추진비 등 업무수행을 위한 예산을 목적 외의 용도로 사용하여 공사에 재산상 손해를 입혀서는 아니 된다.

**제13조(정치인 등의 부당한 요구에 대한 처리)** ① 임직원은 공무원, 정치인 또는 정당 등으로부터 부당한 직무수행을 강요받거나 부당한 청탁을 받은 경우에는 “별지 제10호 서식” 또는 전자우편 등의 방법으로 사장에 게 보고하거나 행동강령책임관과 상담한 후 처리하여야 한다.

② 제1항에 따라 보고를 받은 사장이나 상담을 한 행동강령책임관은 그 임직원이 공정한 직무수행을 할 수 있도록 적절한 조치를 취하여야 한다.

**제14조(인사 청탁 등의 금지)** ① 임직원은 자신의 임용·승진·전보 등 인사에 부당한 영향을 미치기 위하여 타인으로 하여금 인사업무 담당자에게 청탁을 하도록 해서는 아니 된다.

② 임직원은 직위를 이용하여 다른 임직원의 임용·승진·전보 등 인사에 부당하게 개입해서는 아니 된다.

**제15조(투명한 회계 관리)** 임직원은 관련 법령과 일반적으로 인정된 회계원칙 등에 따라 사실에 근거하여 정확하고 투명하게 회계를 관리하여야 한다.

### 제3장 부당 이득의 수수 금지 등

**제16조(이권 개입 등의 금지)** 임직원은 자신의 직위를 직접 이용하여 부당한 이익을 얻거나 타인이 부당한 이익을 얻도록 해서는 아니 된다.

**제17조(직위의 사적 이용 금지)** 임직원은 직무의 범위를 벗어나 사적 이익을 위하여 공사의 명칭이나 직위를 공표·게시하는 등의 방법으로 이용하거나 이용하게 해서는 아니 된다.

**제18조(알선·청탁 등의 금지)** ① 임직원은 자기 또는 타인의 부당한 이익을 위하여 다른 공직자(법 제2조제3호가목 및 나목에 따른 공직자를 말한다. 이하 같다)의 공정한 직무수행을 해치는 알선·청탁 등을 해서는 아니 된다.

② 임직원은 직무수행과 관련하여 자기 또는 타인의 부당한 이익을 위하여 직무관련자를 다른 직무관련자나 공직자에게 소개하여서는 아니 된다.

③ 임직원은 자기 또는 타인의 부당한 이익을 위하여 자신의 직무권한을 행사하거나 지위·직책 등에서 유래되는 사실상 영향력을 행사하여 공직자가 아닌 자에게 다음 각 호의 어느 하나에 해당하는 알선·청탁 등을 해서는 아니 된다.

1. 특정 개인·법인·단체에 투자·예치·대여·출연·출자·기부·후원·협찬



- 등을 하도록 개입하거나 영향을 미치도록 하는 행위
2. 채용·승진·전보 등 인사업무나 징계업무에 관하여 개입하거나 영향을 미치도록 하는 행위
  3. 입찰·경매·연구개발·시험·특허 등에 관한 업무상 비밀을 누설하도록 하는 행위
  4. 계약 당사자 선정, 계약 체결 여부 등에 관하여 개입하거나 영향을 미치도록 하는 행위
  5. 특정 개인·법인·단체에 재화 및 용역을 정상적인 거래관행에서 벗어나 매각·교환·사용·수익·점유·제공 등을 하도록 하는 행위
  6. 각 급 학교의 입학·성적·수행평가 등의 업무에 관하여 개입하거나 영향을 미치도록 하는 행위
  7. 각종 수상, 포상, 우수기관 또는 우수자 선정, 장학생 선발 등에 관하여 개입하거나 영향을 미치도록 하는 행위
  8. 감사·조사 대상에서 특정 개인·법인·단체가 선정·배제되도록 하거나 감사·조사 결과를 조작하거나 또는 그 위반사항을 묵인하도록 하는 행위
  9. 그밖에 사장이 공직자가 아닌 자의 공정한 업무 수행을 저해하는 알선·청탁 등에 해당한다고 판단하여 정하는 행위

**제19조(직무관련 정보를 이용한 거래 등의 제한)** 임직원은 직무수행 중 알게 된 정보를 이용하여 주식 등 유가증권·부동산 등과 관련된 재산상 거래 또는 투자를 하거나 타인에게 그러한 정보를 제공하여 재산상 거래 또는 투자를 돕는 행위를 해서는 아니 된다.

**제20조(공용재산의 사적 사용·수익 금지)** <삭제 2022.11.15.>

**제21조(사적 노무 요구 금지)** 임직원은 자신의 직무권한을 행사하거나 지위·직책 등에서 유래되는 사실상 영향력을 행사하여 직무관련자 또는 직무관련임직원으로부터 사적 노무를 제공받거나 요구 또는 약속해서는 아니 된다. 다만, 다른 규정 또는 사회상규에 따라 허용되는 경우에는 그러하지 아니하다.

**제21조의2(직무권한 등을 행사한 부당 행위의 금지)** 임직원은 자신의 직무권한을 행사하거나 지위·직책 등에서 유래되는 사실상 영향력을 행사하여 다음 각 호의 어느 하나에 해당하는 부당한 행위를 해서는 안 된다.

1. 인가·허가·등록 등을 담당하는 임직원이 그 신청인에게 불이익을 주거나 제3자에게 이익 또는 불이익을 주기 위하여 부당하게 접수를 지연하거나 거부하는 행위

2. 직무관련 임직원에게 직무와 관련이 없거나 직무의 범위를 벗어나 부당한 지시·요구를 하는 행위
3. 공사가 체결하는 물품·용역·공사 등 계약에 관하여 직무관련자에게 공사의 의무 또는 부담의 이행을 부당하게 전가하거나 업무처리를 부당하게 지연하는 행위
4. 자신이 소속된 부서 또는 다른 부서에 자신이 소속된 부서의 업무를 부당하게 전가하거나 그 업무에 관한 비용·인력을 부담하도록 부당하게 전가하는 행위
5. 그밖에 직무관련자, 직무관련 임직원, 임직원 자신이 소속된 부서의 산하 부서의 권리·권한을 부당하게 제한하거나 의무가 없는 일을 부당하게 요구하는 행위

**제22조(금품등의 수수 금지)** ① 임직원은 직무 관련 여부 및 기부·후원·증여 등 그 명목에 관계없이 동일인으로부터 1회에 100만원 또는 매 회계연도에 300만원을 초과하는 금품등을 받거나 요구 또는 약속해서는 아니 된다.

② 임직원은 직무와 관련하여 대가성 여부를 불문하고 제1항에서 정한 금액 이하의 금품등을 받거나 요구 또는 약속해서는 아니 된다.

③ 제24조의 외부강의등에 관한 사례금 또는 다음 각 호의 어느 하나에 해당하는 금품등은 제1항 또는 제2항에서 수수(收受)를 금지하는 금품등에 해당하지 아니한다.

1. 사장이 소속 임직원에게 지급하거나 상급자가 위로·격려·포상 등의 목적으로 하급자에게 제공하는 금품등
2. 원활한 직무수행 또는 사교·의례 또는 부조의 목적으로 제공되는 부정청탁 및 금품 등 수수금지에 관한 법률 시행령」 제17조 제1항 및 동 시행령 “별표 1”의 금액을 초과하지 않는 범위<개정 2024. 10. 31.>
3. 사적 거래(증여는 제외한다)로 인한 채무의 이행 등 정당한 권원(權原)에 의하여 제공되는 금품등
4. 임직원의 친족(「민법」 제777조에 따른 친족을 말한다)이 제공하는 금품등
5. 임직원과 관련된 직원상조회·동호인회·동창회·향우회·친목회·종교단체·사회단체 등이 정하는 기준에 따라 구성원에게 제공하는 금품등 및 그 소속 구성원 등 임직원과 특별히 장기적·지속적인 친분관계를 맺고 있는 자가 질병·재난 등으로 어려운 처지에 있는 임직원에게 제공하는 금품등
6. 임직원의 직무와 관련된 공식적인 행사에서 주최자가 참석자에게 통상

- 적인 범위에서 일률적으로 제공하는 교통, 숙박, 음식물 등의 금품등
7. 불특정 다수인에게 배포하기 위한 기념품 또는 홍보용품 등이나 경연·추첨을 통하여 받는 보상 또는 상품 등
  8. 그밖에 사회상규(社會常規)에 따라 허용되는 금품등
- ④ 임직원은 제3항제5호에도 불구하고 같은 호에 따라 특별히 장기적·지속적인 친분관계를 맺고 있는 자가 직무관련자 또는 직무관련임직원으로서 금품등을 제공한 경우에는 그 수수 사실을 “별지 제11호 서식”에 따라 사장에게 신고하여야 한다.
  - ⑤ 임직원은 자신의 배우자나 직계 존속·비속이 자신의 직무와 관련하여 제1항 또는 제2항에 따라 임직원이 받는 것이 금지되는 금품등(이하 “수수 금지 금품등”이라 한다)을 받거나 요구하거나 제공받기로 약속하지 아니하도록 하여야 한다.
  - ⑥ 임직원은 다른 임직원에게 또는 그 임직원의 배우자나 직계존속·비속에 대해 수수 금지 금품등을 제공하거나 그 제공의 약속 또는 의사표시를 해서는 아니 된다.
  - ⑦ 임직원은 공사의 이익을 목적으로 직무와 관련이 있는 공무원 또는 정치인 등에게 금품등을 제공하거나 그 제공의 약속 또는 의사표시를 해서는 아니 된다. 다만, 제3항 각 호에서 정한 경우는 제외한다.

**제22조의2(감독부서의 부당한 요구 금지)** ① 감독·감사·조사·평가를 하는 부서(이하 이조에서 “감독부서”라 한다)에 소속된 임직원은 감독부서의 출장·행사·연수 등과 관련하여 감독·감사·조사·평가를 받는 부서(이하 이조에서 “피감독부서”라 한다)에 다음 각 호의 어느 하나에 해당하는 부당한 요구를 해서는 안 된다.

1. 법령에 근거가 없거나 예산의 목적·용도에 부합하지 않는 금품 등의 제공 요구
  2. 감독부서 소속 임직원에게 대하여 정상적인 관행을 벗어난 예우·의전의 요구
- ② 감독부서에 소속된 임직원으로부터 제1항에 따른 부당한 요구를 받은 피감독부서 소속 임직원은 그 이행을 거부해야 하며, 거부했음에도 불구하고 감독부서 소속 임직원으로부터 같은 요구를 다시 받은 때에는 그 사실을 소속부서의 행동강령책임관 “별지 제3호의 2서식”에 따른 서면으로 알려야 한다. 이 경우 행동강령책임관은 그 요구가 제1항 각 호의 어느 하나에 해당하는 경우에는 신속하게 소속부서의 장에게 보고해야 한다.
- ③ 제2항 후단에 따른 보고를 받은 피감독부서의 장은 제1항 각 호의 어느 하나에 해당하는 경우에는 그 사실을 해당 감독부서의 장에게 알려야 하며,

그 사실을 통지받은 감독부서의 장은 해당 요구를 한 소속 임직원에 대하여 징계 등 필요한 조치를 해야 한다.

**제22조의3(감독부서의 부당한 요구에 대한 처리)** 피감독부서 소속 임직원이 감독부서 소속 임직원으로부터 반복하여 부당한 요구를 받고 그 사실을 공사 행동강령책임관에게 알릴 때에는 별지 제3호의2 서식에 따른 서면으로 알려야 한다.

**제23조(청렴한 계약의 체결 및 이행)** ① 임직원은 공사에서 시행하는 입찰, 계약 및 계약이행 등에 있어서 관계 법령에서 정한 절차에 따라 공정하고 투명하게 업무를 수행해야 한다.

② 임직원은 제1항의 입찰, 계약 및 계약이행 과정에서 거래상의 우월적인 지위를 이용하여 금지된 금품등을 요구하거나 불공정한 거래 조건의 강요, 경영간섭 등 부당한 요구를 해서는 아니 된다.

③ 제1항의 업무를 담당하는 임직원은 입찰·계약체결 및 이행과정에 참여하는 업체가 금지된 금품등을 제공하지 않겠다는 확약과 함께 이를 위반한 경우에는 제재를 받겠다는 청렴계약이행서약서와 공사의 퇴직자 중 업체에 소속된 임원과 계약 및 계약이행과 관련된 업무를 담당하는 직원의 명단(변경 시에도 제출해야 함)을 제출받아야 한다. <신설 2022. 6. 8.>

## 제4장 건전한 공직풍토의 조성

**제24조(외부강의등의 사례금 수수 제한)** ① 임직원은 자신의 직무와 관련되거나 그 지위·직책 등에서 유래되는 사실상의 영향력을 통하여 요청 받은 교육·홍보·토론회·세미나·공청회 또는 그 밖의 회의 등에서 한 강의·강연·기고 등(이하 “외부강의등”이라 한다)의 대가로서 “별표 3”에서 정하는 금액을 초과하는 사례금을 받아서는 아니 된다.

② 임직원은 사례금을 받는 외부강의등을 할 때에는 외부강의등의 요청 명세 등을 사장에게 미리 별지 제12호 서식에 따라 신고하여야 한다. 다만, 외부강의등을 요청한 자가 국가나 지방자치단체인 경우에는 그러하지 아니하다. <개정 2020.7.10.>

③ 임직원은 제2항에 따른 신고를 할 때 상세 명세 또는 사례금 총액 등을 미리 알 수 없는 경우에는 해당 사항을 제외한 사항을 신고한 후 해당사항을 안 날부터 5일 이내에 보완하여야 한다.

④ <삭제 2020.7.10.>

⑤ 사장은 제2항에 따라 임직원이 신고한 외부강의등이 공정한 직무수행을 저해할 수 있다고 판단하는 경우에는 그 임직원의 외부강의등을 제한할 수 있다.<개정 2020.7.10.>

⑥ 임직원은 제1항에 따른 금액을 초과하는 사례금을 받은 경우에는 사장에게 신고하고, 제공자에게 그 초과금액을 지체 없이 반환하여야 한다.

⑦ 임직원은 제6항에 따라 초과금액을 반환한 경우에는 증명자료를 첨부하여 “별지 제15호 서식”으로 그 반환 비용을 사장에게 청구할 수 있다.

⑧ 임직원은 월 2회를 초과하여 대가를 받고 외부강의등을 하려는 경우에는 미리 사장의 승인을 받아야 한다. 다만, 국가나 지방자치단체에서 요청하거나 겸직허가를 받고 수행하는 외부강의등은 그 횟수에 포함하지 아니한다.

**제25조(초과사례금의 신고방법 등)** ① 임직원은 사장이 정하는 금액을 초과하여 외부강의등의 사례금(이하 “초과사례금”이라 한다)을 받은 경우에는 초과사례금을 받은 사실을 안 날부터 2일 이내에 “별지 제13호서식”으로 사장에게 신고하여야 한다.

② 제1항에 따른 신고를 받은 사장은 초과사례금을 반환하지 아니한 임직원에 대하여 신고사항을 확인한 후 7일 이내에 반환하여야 할 초과사례금의 액수를 산정하여 해당 임직원에게 통지하여야 한다.

③ 제2항에 따라 통지를 받은 임직원은 지체 없이 초과사례금(신고자가 초과사례금의 일부를 반환한 경우에는 그 차액으로 한정한다)을 제공자에게 반환하고 그 사실을 사장에게 알려야 한다.

**제26조(직무관련자 등과의 거래 신고)** <삭제 2022.11.15.>

**제27조(건전한 경조사 문화의 정착)** ① 임직원은 건전한 경조사 문화의 정착을 위하여 솔선수범하여야 한다.

② 임직원은 직무관련자에게 경조사를 알려서는 아니 된다. 다만, 다음 각 호의 어느 하나에 해당하는 경우에는 경조사를 알릴 수 있다.

1. 친족(「민법」 제767조에 따른 친족을 말한다)에게 알리는 경우
2. 현재 근무하고 있거나 과거에 근무하였던 단체의 소속 직원에게 알리는 경우
3. 신문, 방송 또는 제2호에 따른 직원에게만 열람이 허용되는 내부통신망 등을 통하여 알리는 경우
4. 임직원 자신이 소속된 종교단체·친목단체 등의 회원에게 알리는 경우

## 제5장 위반 시의 조치 등

**제28조(위반 여부에 대한 상담)** ① 임직원은 알선·청탁, 직무권한 등을 행사한 부당행위, 금품 등의 수수, 외부강의 등의 사례금 수수, 경조사의 통지, 감독부서의 부당한 요구 등에 대하여 이 강령을 위반하는 지가 분명하지 아니할 때에는 행동강령책임관과 상담한 후 처리하여야 하며, 행동강령책임관은 별지 제21호 서식에 따라 상담내용을 관리하여야 한다.

② 사장은 제1항에 따른 상담이 원활하게 이루어질 수 있도록 전용전화·상담실 설치 등 필요한 조치를 취하여야 한다.

**제29조(위반행위의 신고 및 확인)** ① 누구든지 임직원이 이 강령을 위반한 사실을 알게 되었을 때에는 “별지 제20호 서식”에 따라 사장, 행동강령책임관 또는 국민권익위원회에 신고할 수 있다.

② 제1항에 따라 신고하는 자는 본인과 위반자의 인적 사항과 위반 내용을 구체적으로 제시해야 한다.

③ 행동강령책임관은 제1항에 따라 신고된 위반행위를 확인한 후, 해당 임직원으로부터 받은 소명자료를 첨부하여 사장에게 보고하여야 한다.

**제30조(신고인의 신분보장)** ① 사장과 행동강령책임관은 제29조에 따른 신고인과 신고내용에 대하여 비밀을 보장하여야 하며, 신고인이 신고에 따른 불이익을 받지 아니하도록 하여야 한다.

② 전항에도 불구하고 불이익을 받은 신고인은 행동강령책임관·사장 또는 국민권익위원회에 보호조치 및 불이익의 구제 등을 요청할 수 있으며, 이 경우 사장과 행동강령책임관은 그에 필요한 적절한 조치를 취하여야 한다.

③ 제29조에 따른 신고로 자신의 위반행위가 발견된 경우 그 신고인에 대한 징계 처분 등을 함에 있어서는 이를 감경 또는 면제할 수 있다.

④ 제1항부터 제3항까지는 이 강령에 의한 상담·보고 등의 경우에도 준용한다.

**제31조(행동강령 위반행위 조사위원회)** ① 사장은 소속 임직원의 행동강령 위반행위에 대한 공정한 조사를 위하여 필요한 경우에는 행동강령책임관을 장으로 하는 조사위원회를 구성하여 운영할 수 있다.

② 제1항에 따른 조사위원회는 3인 이상으로 구성하여야 한다.

**제32조(징계)** ① 사장은 이 강령에 위반된 행위를 한 임직원에게 징계 등 필요한 조치를 하여야 하며, 징계의 종류, 절차, 효력 등은 군포도시공사의 징계관련 규정에 따른다.<개정 2019. 12. 27.>

② 사장은 제22조를 위반한 임직원에게 징계처분을 하는 때에는 별표4의 금품 등 수수(授受)금지 위반 징계양정기준을 참작하여야 하며, 제1항에서

정하는 징계관련 규정에도 불구하고 상훈이나 표창 등의 공적을 이유로 징계를 감경할 수 없다.

<개정 2019. 12. 27.>

③ 사장은 임직원이 제30조를 위반하여 신고인에게 불이익 등을 가한 경우에는 가중하여 징계할 수 있다.<신설 2019. 12. 27.>

④ 사장은 「부정청탁 및 금품 등 수수의 금지에 관한 법률」 제6조를 위반하여 부정청탁을 받은 후 그에 따라 직무를 수행한 임직원에게 징계처분을 하는 때에는 다음 각 호에 따른 기준을 참작하여야 한다.

1. 비위의 정도가 심하고 고의가 있는 경우 : 파면
2. 비위의 정도가 심하고 중과실인 경우, 비위의 정도가 약하고 고의가 있는 경우 : 파면 - 해임
3. 비위의 정도가 심하고 경과실인 경우, 비위의 정도가 약하고 중과실인 경우 : 강등 - 정직
4. 비위의 정도가 약하고 경과실인 경우 : 감봉 - 견책 <신설 2019. 12. 27.>

**제33조(수수 금지 금품등의 신고 및 처리)** ① 임직원은 다음 각 호의 어느 하나에 해당하는 경우에는 사장에게 지체 없이 “별지 제14호 서식”에 따라 신고하여야 한다.

1. 임직원 자신이 수수 금지 금품등을 받거나 그 제공의 약속 또는 의사 표시를 받은 경우
2. 임직원이 자신의 배우자나 직계 존속·비속이 수수 금지 금품등을 받거나 그 제공의 약속 또는 의사 표시를 받은 사실을 알게 된 경우

② 임직원은 제1항 각 호의 어느 하나에 해당하는 경우에는 금품등을 제공한 자(이하 이 조에서 “제공자”라 한다) 또는 제공의 약속이나 의사 표시를 한 자에게 그 제공받은 금품등을 지체 없이 반환하거나 반환하도록 하거나 그 거부의 의사를 밝히거나 밝히도록 하여야 한다.

③ 임직원은 제2항에 따라 금품등을 반환한 경우에는 증명자료를 첨부하여 “별지 제15호 서식”으로 그 반환 비용을 사장에게 청구할 수 있다.

④ 임직원은 제2항에 따라 반환하거나 반환하도록 하여야 하는 금품등이 다음 각 호의 어느 하나에 해당하는 경우에는 사장에게 인도하거나 인도하도록 하여야 한다.

1. 멸실·부패·변질 등의 우려가 있는 경우
2. 제공자나 제공자의 주소를 알 수 없는 경우
3. 그 밖에 제공자에게 반환하기 어려운 사정이 있는 경우

⑤ 사장은 제4항에 따라 금품등을 인도받은 경우에는 즉시 사진으로 촬영하거나 영상으로 녹화하고 별지 제16호 서식으로 관리하여야 하며, 다른 법령에 특별한 규정이 있는 경우를 제외하고는 다음 각 호에 따라 처리한다.

1. 수수 금지 금품등이 아닌 것으로 확인된 경우 : 금품등을 인도한 자에게 반환
2. 수수 금지 금품등에 해당하는 것으로 확인된 경우로서 추가적인 조사·감사·수사 또는 징계 등 후속조치를 위하여 필요한 경우 : 관계 기관에 증거자료로 제출하거나 후속조치가 완료될 때까지 보관
3. 제1호 및 제2호의 규정에도 불구하고 멸실·부패·변질 등으로 인하여 반환·제출·보관이 어렵다고 판단되는 경우 : “별지 제17호 서식”에 따라 금품등을 인도한 자의 동의를 받아 폐기처분
4. 그 밖의 경우에는 세입조치 또는 사회복지시설·공익단체 등에 기증하거나 사장이 정하는 기준에 따라 처리

⑥ 사장은 제5항에 따라 처리한 금품등에 대하여 “별지 제18호 서식”으로 관리하여야 하며, 제5항에 따른 처리 결과를 금품등을 인도한 자에게 통보하여야 한다.

⑦ 사장은 금지된 금품등의 신고자에 대하여 인사우대·포상 등의 방안을 마련하여 시행할 수 있다.

## 제6장 보칙

**제34조(교육)** ① 사장은 임직원에게 대하여 이 강령의 준수를 위한 교육계획을 수립·시행하여야 하며 그 결과를 기록·관리하여야 한다.

② 사장은 제1항에 따른 교육을 매년 1회 이상 실시하여야 하며, 신입사원에 대해서는 신규 임용 시 교육을 하여야 한다.

③ 제1항에 따라 실시하는 교육은 다음 각 호의 사항을 포함하여야 한다.

1. 직무와 관련하여 향응·금품 등을 받는 행위의 금지·제한에 관한 사항
2. 직위를 이용한 인사 관여·이권개입·알선·청탁행위 및 부당행위 등의 금지·제한에 관한 사항
3. 공정한 인사 등 건전한 공직풍토 조성을 위하여 임직원이 지켜야 할 사항
4. 임직원 행동강령 위반행위에 대한 신고·처리 절차 및 신고자 보호 등에 관한 사항



5. 그밖에 부패의 방지와 임직원의 직무의 청렴성 및 품위유지 등을 위하여 필요한 사항

**제35조(행동강령책임관의 지정)** ① 규정의 원활한 운영을 위하여 안전감사부장을 행동강령책임관으로 한다. <개정 2021.1.21.,2024. 2. 13.>

② 행동강령책임관은 「부정청탁 및 금품등 수수의 금지에 관한 법률」 제20조에 따른 부정청탁 금지 등을 담당하는 담당관을 겸할 수 있다.

③ 행동강령책임관은 다음 각 호의 업무를 수행한다.

1. 강령의 교육·상담에 관한 사항
2. 강령의 준수 여부에 대한 점검 및 평가에 관한 사항
3. 강령 위반행위의 신고접수·조사처리 및 신고인 보호에 관한 사항
4. 그 밖에 강령의 운영을 위하여 필요한 사항

④ 행동강령책임관은 제3항에 따른 업무를 수행하면서 알게 된 비밀을 누설해서는 아니 된다.

**제36조(준수 여부 점검)** ① 행동강령책임관은 임직원의 강령 이행실태 및 준수 여부 등을 매년 1회 이상 정기적으로 점검하여야 한다.

② 행동강령책임관은 제1항에 따른 정기점검 이외에도 휴가철, 명절 전후 등 부패 취약 시기에 수시점검을 실시할 수 있다.

③ 행동강령책임관은 제1항과 제2항에 따른 점검 결과를 사장에게 보고하여야 한다.

**제37조(포상)** 사장은 강령의 이행 및 발전에 기여한 임직원에 대하여는 인사우대나 포상 등을 실시할 수 있다.

**제38조(행동강령의 운영)** 사장은 강령의 운영을 위하여 필요한 세부사항을 제정하여 시행할 수 있다.

**부 칙**

이 규정은 공사가 설립되는 날로부터 시행한다.

**부 칙** (2019. 12. 27. 개정 제40호)

이 규정은 발령한 날부터 시행한다.

**부 칙** (2020. 7. 10. 개정 제56호)

이 규정은 발령한 날부터 시행한다.

**부 칙** (2021. 6. 3. 개정 제76호)

이 규정은 발령한 날부터 시행한다.

**부 칙** (2022. 1. 25. 개정 제88호)

이 규정은 발령한 날부터 시행한다.

**부 칙** (2022. 6. 8. 규정 제90호)

이 규정은 발령한 날부터 시행한다.

**부 칙** (2022. 11. 15. 규정 제97호)

이 규정은 발령한 날부터 시행한다.

**부 칙** (규정 제119호, 2023. 10. 11. 개정)

이 규정은 발령한 날부터 시행한다.

**부 칙** (규정 제137호, 2024. 10. 31. 개정)

이 규정은 발령한 날부터 시행한다.

[별표 2] <개정 2022. 1. 25.><개정 2023. 10. 11.><개정 2024. 10. 31.>

## 음식물·경조사비·선물 등의 가액 범위

1. 음식물(제공자와 공직자등이 함께 하는 식사, 다과, 주류, 음료, 그 밖에 이에 준하는 것을 말한다): 5만원<개정 2024. 10. 31.>
2. 경조사비: 축의금·조의금은 5만원. 다만, 축의금·조의금을 대신하는 화환·조화는 10만원으로 한다.
3. 선물: 다음 각 목의 금품등을 제외한 일체의 물품 및 상품권(물품상품권 및 용역상품권만 해당하며, 이하 “상품권”이라 한다), 그 밖에 이에 준하는 것은 5만원. 다만, 「농수산물 품질관리법」 제2조제1항제1호에 따른 농수산물(이하 “농수산물”이라 한다) 및 같은 항 제13호에 따른 농수산가공품(농수산물을 원료 또는 재료의 50퍼센트를 넘게 사용하여 가공한 제품만 해당하며, 이하 “농수산가공품”이라 한다)과 농수산물·농수산가공품 상품권은 15만원(「부정청탁 및 금품등 수수의 금지에 관한 법률 시행령」 제17조제2항에 따른 기간 중에는 30만원)으로 한다.

<개정 2022. 1. 25.>, <개정 2023. 10. 11.>

- 가. 금전
- 나. 유가증권(상품권은 제외한다)
- 다. 제1호의 음식물
- 라. 제2호의 경조사비

비고

- 가. 제1호, 제2호 본문·단서 및 제3호 본문·단서의 각각의 가액 범위는 각각에 해당하는 것을 모두 합산한 금액으로 한다.
- 나. 제2호 본문의 축의금·조의금과 같은 호 단서의 화환·조화를 함께 받은 경우에는 그 가액을 합산한다. 이 경우 가액 범위는 10만원으로 하되, 제2호 본문 또는 단서의 가액 범위를 각각 초과해서는 안된다. <개정 2022. 1. 25.>
- 다. 제3호의 상품권이란 그 명칭 또는 형태에 관계없이 발행자가 특정한 물품 또는 용역의 수량을 기재(전자적 또는 자기적 방법에 의한 기록을 포

함한다)하여 발행·판매하고, 그 소지자가 발행자 또는 발행자가 지정하는 자(이하 “발행자등”이라 한다)에게 이를 제시 또는 교부하거나 그 밖의 방법으로 사용함으로써 그 증표에 기재된 내용에 따라 발행자등으로부터 해당 물품 또는 용역을 제공받을 수 있는 증표인 물품상품권 또는 용역상품권을 말하며, 백화점상품권·온누리상품권·지역사랑상품권·문화상품권 등 일정한 금액이 기재되어 소지자가 해당 금액에 상응하는 물품 또는 용역을 제공받을 수 있는 증표인 금액상품권은 제외한다.

<개정 2022. 1. 25.> <개정 2023. 10. 11.>

라. 제3호 본문의 선물과 같은 호 단서의 농수산물·농수산가공품 또는 농수산물·농수산가공품 상품권을 함께 받은 경우에는 그 가액을 합산한다. 이 경우 가액 범위는 15만원(「부정청탁 및 금품등 수수의 금지에 관한 법률 시행령」 제17조제2항에 따른 기간 중에는 30만원)으로 하되, 제3호 본문 또는 단서의 가액 범위를 각각 초과해서는 안된다.

<개정 2022. 1. 25.> <개정 2023. 10. 11.>

마. 제1호의 음식물, 제2호의 경조사비 및 제3호의 선물 중 2가지 이상을 함께 받은 경우에는 그 가액을 합산한다. 이 경우 가액 범위는 함께 받은 음식물, 경조사비 및 선물의 가액 범위 중 가장 높은 금액으로 하되, 제1호부터 제3호까지의 규정에 따른 가액 범위를 각각 초과해서는 안 된다.

바. 사장은 업무 특성에 따라 위 기준보다 강화된 기준을 정할 수 있으며, 직무관련자, 직무관련공무원 또는 직무관련 임직원으로부터의 금품등 수수 제한에 대하여는 보다 엄격한 별도의 기준을 마련할 수 있다. <개정 2022. 1. 25.>

[별표 3]

## 외부강의 등 사례금 상한액

### 1. 공직자별 사례금 상한액

가. 법 제2조제3호가목 및 나목에 따른 공직자: 40만원

나. 「초·중등교육법」, 「고등교육법」, 「유아교육법」 및 그 밖의 다른 법령에 따라 설치된 각급 학교의 장과 교직원(가목에 따른 공직자에도 해당하는 경우에는 나목에 따른다): 100만원

다. 가목 및 나목에도 불구하고 국제기구, 외국정부, 외국대학, 외국연구기관, 외국학술단체, 그 밖에 이에 준하는 외국기관에서 지급하는 외부강의 등의 사례금 상한액은 사례금을 지급하는 자의 지급기준에 따른다.

### 2. 적용기준

가. 제1호가목 및 나목의 상한액은 강의 등의 경우 1시간당, 기고의 경우 1건당 상한액으로 한다.

나. 제1호가목에 따른 공직자등은 1시간을 초과하여 강의 등을 하는 경우에도 사례금 총액은 강의시간에 관계없이 1시간 상한액의 100분의 150에 해당하는 금액을 초과하지 못한다.

다. 제1호가목 및 나목의 상한액에는 강의료, 원고료, 출연료 등 명목에 관계없이 외부강의등 사례금 제공자가 외부강의등과 관련하여 공직자등에게 제공하는 일체의 사례금을 포함한다.

라. 다목에도 불구하고 공직자등이 소속기관에서 교통비, 숙박비, 식비 등 여비를 지급받지 못한 경우에는 「공무원 여비 규정」 등 공공기관별로 적용되는 여비 규정의 기준 내에서 실비수준으로 제공되는 교통비, 숙박비 및 식비는 제1호의 사례금에 포함되지 않는다.

[별표 4]

### 금품등 수수(授受) 금지 위반 징계양정기준

비위 유형	수수 행위	금액			
		100만원 미만	100만원 이상 300만원 미만	300만원 이상 500만원 미만	500만원 이상
직무와 직접적인 관계 없이 금품등을 직무 관련자 또는 직무관련공무원으로부터 받거나 직무관련공무원에게 제공한 경우	수 동	감봉·정직·강등	강등·해임·파면	해임·파면	파면
	능 동	정직·강등·해임	해임·파면	파면	
직무와 직접 관련하여 금품등을 수수하였으나, 위법·부당한 처분을 하지 아니한 경우	수 동	정직·강등·해임	해임·파면	파면	
	능 동	강등·해임·파면	파면		
직무와 직접 관련하여 금품등을 수수하고, 위법·부당한 처분을 한 경우	수 동	강등·해임·파면	파면		
	능 동	해임·파면	파면		

※ 각 기관의 업무 특성에 따라 위 표의 기준보다 강화된 기준을 적용할 수 있음.

[별지 제1호 서식]

## 공정한 직무수행을 해치는 지시에 대한 소명서

접수번호	접수일자	처리일자
소명인	성명	생년월일
	소속	직위(직급)
상급자 (지시자)	성명	직위(직급)
지시받은 사항		

소명 내용

년 월 일

소명인

(서명 또는 인)

210mm×297mm[일반용지 60g/㎡(재활용품)]

[별지 제2호 서식]

## 공정한 직무수행을 해치는 지시에 대한 상담요청서

접수번호	접수일자	처리일자
상담요청인	성명	생년월일
	소속	직위(직급)
상급자 (지시자)	성명	직위(직급)

지시받은 사항

공정한 직무를  
저해하는 사유

년 월 일

상담요청인

(서명 또는 인)

210mm×297mm[일반용지 60g/㎡(재활용품)]



[별지 제3호 서식]<삭제 2022.11.15.>

[별지 제3호의2서식]

### 감독부서의 부당한 요구에 대한 신고서

접수번호	접수일자	처리일자
------	------	------

신고자	성명	생년월일
	소속	직위(직급)

요구자	성명	직위(직급)
	소속	

요구받은 사항

---

부당한 요구로 판단한 이유

---

년      월      일

신 고 자

(서명 또는 인)

210mm×297mm[일반용지 60g/㎡(재활용품)]

[별지 제4호 서식]<삭제 2022.11.15.>

[별지 제5호 서식]<삭제 2022.11.15.>

[별지 제6호 서식]<삭제 2022.11.15.>

[별지 제7호서식]<삭제 2022.11.15.>

[별지 제8호서식]<삭제 2022.11.15.>

[별지 제9호 서식]<삭제 2022.11.15.>



[별지 제10호 서식]

## 정치인 등의 부당요구 보고(상담요청)서

접수번호	접수일자	처리일자		
보고자 (상담요청인)	성 명		생년월일	
	소 속		직 위 (직 급)	
정치인 등 인적사항	성 명		직 책	
	소 속		전화번호	
요구사항				
부당한 근거				
			년	월
보고자(상담요청인)			일 (서명 또는 인)	

210mm×297mm[일반용지 60g/㎡(재활용품)]

[별지 제11호 서식]

## 금품등 수수 신고서

접수번호	접수일자	처리일자	
신 고 자	성명	주민등록번호 (외국인등록번호)	
	소속	연락처	
	주소		
금품등을 제공한 자	성명		
	직업 (소속)	연락처	
	주소		
	법안단체등의 경우	명칭	
		소재지	
대표자 성명			
제공자와 친분관계를 맺게 된 경위			
금품등을 제공받게 된 경위			
금품등 수수 내용	일시		
	장소		
	금품등의 종류 및 가액		
증거자료			
비고			

위와 같은 사실을 신고합니다.

년      월      일

신고자

(서명 또는 인)

210mm×297mm[일반용지 60g/㎡(재활용품)]

[별지 제12호 서식]

## 외부강의등 신고서

접수번호	접수일자	처리일자
신고자	성명	소속
	직위 (직급)	연락처
요청인	기관명	대표자
	담당부서 (담당자)	연락처
외부강의등 주제		
장 소		
일 시	20 . . . . ~ 20 . . . . 시 분 ~ 시 분	<div style="display: flex; justify-content: space-between;"> <div style="text-align: center;"> <b>일괄신고</b> </div> <div>                     월(연)평균 횟수 :        회                      1회 평균 시간 :        시간                 </div> </div>
사례금	총액 _____ 천원(※ 1회 평균 대가                    천원) [교통비·숙박비·식비(실비) _____ 천원 별도](※ 1회 평균 교통비·숙박비·식비                    천원)	

년    월    일

신고자

(서명 또는 인)

### 유의사항

1. 대가 총액은 교통비·숙박비·식비를 제외한 대가 총액을 기재하고 교통비·숙박비·식비는 [ ] 속에 별도 기재함.
2. 동일한 교육과정에 수회 출강하는 경우에는 일괄신고 할 수 있음. 이 경우 일괄신고란에 기재하고, 1회 평균 대가를 기재함.

210mm×297mm[일반용지 60g/㎡(재활용품)]

[별지 제13호 서식]

## 초과사례금 신고서

접수번호	접수일자	처리일자
신고자	성명	소속
	직위 (직급)	연락처
요청인	기관명	대표자
	담당부서 (담당자)	연락처
외부강의등 주제		
장 소		
일 시	20 . . . . ~ 20 . . . . 시 분 ~ 시 분	
사례금	총액 _____천원(※ 1회 평균 대가 _____천원) [교통비·숙박비·식비(실비) _____천원 별도](※ 1회 평균 교통비·숙박비·식비 _____천원)	
초과사례금	초과사례금 액수 : _____천원	
초과사례금 반환	반환여부 : _____      반환금액 : _____ 반환방법 : _____      ※증빙서류 첨부	

년      월      일

신고자

(서명 또는 인)

210mm×297mm[일반용지 60g/㎡(재활용품)]

[별지 제14호 서식]

## 수수 금지 금품등 신고서

접수번호	접수일자	처리일자	
신 고 자	성명	주민등록번호 (외국인등록번호)	
	소속	연락처	
	주소		
금품등을 제공한 자	성명		
	직업 (소속)	연락처	
	주소		
	법인·단체등의 경우	명칭	
		소재지	
대표자 성명			
신고취지 및 이유			
금품등 수수 내용	일시		
	장소		
	금품등의 종류 및 가액		
금품등 반환여부 및 방법	반환여부		
	반환 일시·장소 및 방법(반환한 경우)		
증거자료			
비고			

위와 같은 사실을 신고합니다.

년      월      일

신고자

(서명 또는 인)

210mm×297mm[일반용지 60g/㎡(재활용품)]

[별지 제15호 서식]

## 반환비용 청구 신청서

접수번호	접수일자	처리일자
청구인	성명	생년월일
	소속	직위 (직급)
청구금액		
반환계좌	금융기관명 : 계좌번호 :	
반환금품 및 처리내역	금품 (물품)	
	수량 (금액)	
	받은일시	
	반환일시	
	증빙서류 목록	※증빙서류(사본) 첨부
반환받는 사람	성명	주소
	연락처	청구인과의 관계
	직무관련 내용	
기타 사항		
		년    월    일
청구인		(서명 또는 인)

210mm×297mm[일반용지 60g/m<sup>2</sup>(재활용품)]



[별지 제17호 서식]

## 금품등 폐기처분 동의확인서

인도자	성명	소속
	직위(직급)	연락처
신고 접수번호		
품목 (상표)		
수량		
가액 (상당액)		
물품사진	※ 필요시 동영상 첨부	

위 금품등의 폐기처분에 동의함을 확인합니다.

20 . . .

인도자 소속 :

성명 :

(서명 또는 날인)

210mm×297mm[일반용지 60g/m<sup>2</sup>(재활용품)]



## 금품등 관리대장

일 련 번 호	신고 접수 번호	신고 일	품목 (상표)	수량	가액 (상당액)	신고자			제공자			인 도 일	관리 부서 (관리자)	보관 장소	처리 결과	처리 일	비고
						소속	직위 (직급)	성명	소속	직위 (직급)	성명						

[별지 제19호 서식] <삭제 2022.11.15.>

[별지 제20호 서식]

## 행동강령 위반행위 신고서

접수번호	접수일자	처리일자	처리기간	60일	
신 고 자	성명		주민등록번호 (외국인등록번호)		
	직업 (소속) 주소		연락처		
피신고자 (신고대상)	성명		연락처		
	소속 및 직위(직급)				
	주소				
	법안단체등의 경우	명칭			
		소재지			
대표자 성명					
※ 신고내용을 확인·조사하는 과정에서 신고자의 신분을 밝히는데 동의하는지 여부			<input type="checkbox"/> 동의 <input type="checkbox"/> 부동의		
신고취지 및 이유					
행동강령 위반행위 내용	일시				
	장소				
	내용				
증거자료 목록	※ 증거자료 첨부				
비고					

위와 같이 피신고자(신고대상)의 행동강령 위반행위를 신고합니다.

년            월            일  
 (서명 또는 인)

신고자

**공사 사장**

귀하

210mm×297mm[일반용지 60g/㎡(재활용품)]

[별지 제21호 서식]

### 상담기록관리부

상담일시		상담유형	[ ] 방문 [ ] 전화 [ ] 기타( )
상 담 요청자	성명	생년월일	
	소속/직위(직급)	연락처	

상담 내용

상담 결과

년 월 일

행동강령책임관

(서명 또는 인)

210mm×297mm[일반용지 60g/m<sup>2</sup>(재활용품)]

[별지 제22호 서식]

## 공직유관단체 행동강령 운영실적

(‘00년 상반기/하반기, 기관명)

### 1. 기본사항

가. 행동강령 적용인원 :       명

※ 적용인원 : 기준일 현재 총 현원(상반기 : 6. 30. / 하반기 : 12. 31. 기준)

나. 클린신고센터 설치수 :

다. 행동강령책임관(기관 본부)

소 속		성 명	
직 위		연락처	
이메일			

라. 행동강령 및 관련 지침

○ 제·개정 내역

명 칭			
제정·개정	제정 (    ), 개정 (    )	일 자	200 .    .    .
주요 내용			

※ 기준일 현재 시행 중인 행동강령 및 관련 지침 파일 제출(첨부①)

## 2. 행동강령 이행환경

### 가. 기관 홈페이지 신고창구 운영

- 신고창구 접속 경로 : (예: 시작화면 → 민원마당 → 부패신고)
- 시작화면 ~ 신고창구까지의 클릭 횟수 : 회

### 나. 국민권익위원회 사이버신고센터 접근 용이성

- 국민권익위원회 부패신고상담 사이트 링크 여부 : 여·부
- 국민권익위원회 부패신고상담 사이트까지의 클릭 횟수 : 회

### 다. 신고자 인센티브 부여제도

- 신고자 인센티브 부여제도 : 관련 파일 제출(첨부②)
- 신고자 인센티브 부여제도 운영 현황

구 분	신고 건수	포상 건수	포상금 등 지급실적	인센티브 부여 건수	비 고
계			원(상당)	※ 인사상 우대 등	
내 부					
외 부					

### 3. 추진실적

#### 가. 행동강령 관련 상담 현황

○ 행동강령 관련 상담 및 조치 현황

상담 분야	상담건수	조치건수	비고
<b>총계</b>			
① 공정한 직무수행을 해치는 지시			
② 사적 이해관계의 신고 등			
③ 임원의 민간분야 업무활동 내역 제출			
④ 직무관련 영리행위 등 금지			
⑤ 가족채용 제한			
⑥ 수의계약 체결 제한			
⑦ 퇴직자와의 사적 접촉 신고			
⑧ 특혜의 배제			
⑨ 예산의 목적 외 사용 금지			
⑩ 정치인 등의 부당한 요구			
⑪ 인사 청탁 등의 금지			
⑫ 투명한 회계관리			
⑬ 이권개입 등의 금지			
⑭ 직위의 사적 이용 금지			
⑮ 알선·청탁 등의 금지			
⑯ 직무관련 정보를 이용한 거래 등의 제한			
⑰ 공용재산의 사적 사용·수익 금지			
⑱ 사적노무의 요구 금지			
⑲ 금품등의 수수 금지			
⑳ 청렴한 계약의 체결 및 이행			
㉑ 외부강의등의 사례금 수수 제한			
㉒ 직무관련자등과의 거래 신고			
㉓ 경조사의 통지			
㉔ 기타			

## 나. 외부강의등 신고 현황

구 분	총 계	강의·강연	발표·토론	심사·평가 자문·의결	기 타
신고건수	건	건	건	건	건
신고인수	명	명	명	명	명
외부강의등 시간 (누계)	시간	시간	시간	시간	시간
대 가	만원	만원	만원	만원	만원

- ※ 1. 소속 기관 임직원의 신고실적도 포함  
 2. 60분까지는 1시간, 1시간 초과 2시간까지는 2시간 등으로 기재  
 3. 동일인이 수 회 신고하여도 신고인은 1인으로 계산

## 다. 금품등 반환신고 현황

### ○ 신고 현황

구 분	건 수	금 액(천원)	비 고
계			
수수 금지 금품등 (공무원행동강령 제14조 관련)			
외부강의등 초과사례금 (공무원행동강령 제15조 관련)			



○ 처리 현황

구분	계	반 환	기 증	폐 기	기 타	처리중
건 수	( )	( )	( )	( )	( )	( )
금 액						

※ 즉시 반환하여 그 가액을 알 수 없는 경우에는 그 건수만 “건수란”에 ( )로 표시

라. 행동강령 위반행위 적발 현황

위반건수(건)			자체적발률(%)
계 (A+B)	자체적발건수 (A)	외부기관통보건수 (B)	$\frac{A}{A+B} \times 100$

## 4. 행동강령 실천의지

가. 행동강령 교육

○ 교육인원(누계) :                   명 ※ 소속 기관 교육인원 포함

○ 교육실시 내역 ※ 공공기관 본부 실적만 기재

구분	일시	장소	참석인원(명)	주요내용	교재 제작 여부
누계	-	-		-	-
1	2008. 4. 7.(월)	대강당	457	행동강령 조문별 위반 사례 교육	○ (행동강령 조문별 사례집)
2					
:					

나. 행동강령 이행실태 지도·점검

구분	점검 기간	점검 일수	점검 인원	주요 점검사항	위반행위 적발건수
누계	-			-	
1	2008. 4. 7.(월)~11.(금)	5일	7	업무추진비 등의 목적외 사용 여부	1
2					
:					

다. 행동강령 수범 우수사례 수상 및 홍보 실적

○ 수범 사례

○ 수상 내역

수상명	수상 일시	수상 내역	비고

○ 홍보 실적

구분	홍보매체	홍보 횟수	홍보 내용	비고
계				

## 5. 행동강령 위반행위자 적발·처리 내역

※ 위반행위자 별로 별도 작성

<b>1. 위반행위자</b>		<b>일련번호</b>	20 -
소속		직위	
직급	<input type="checkbox"/> 임원 <input type="checkbox"/> 관리자 <input type="checkbox"/> 직원	성명 (실명기재)	
<b>2. 위반행위 및 적발·처분일</b>			
위반행위일	( )년 ( )월	적발일	( )년 ( )월
		징계 등 처분일	<input type="checkbox"/> ( )년 ( )월 <input type="checkbox"/> 진행중
<b>3. 위반행위 처리결과</b>		<input type="checkbox"/> 파면	<input type="checkbox"/> 해임
		<input type="checkbox"/> 강등	<input type="checkbox"/> 정직
		<input type="checkbox"/> 감봉	<input type="checkbox"/> 기타(훈계·전보발령 등)
		<input type="checkbox"/> 견책	<input type="checkbox"/> 불문경고
		<input type="checkbox"/> 경고·주의	
<b>4. 적발기관</b>		자체적발 <input type="checkbox"/> 내부공익신고 <input type="checkbox"/> 진정/신고 <input type="checkbox"/> 자체감사 <input type="checkbox"/> 기타(직접기재 : )	
		<input type="checkbox"/> 상급 감독기관 <input type="checkbox"/> 감사원	
		<input type="checkbox"/> 외부기관 적발 <input type="checkbox"/> 검찰청 <input type="checkbox"/> 경찰청	
		<input type="checkbox"/> 국무총리실 <input type="checkbox"/> 국민권익위원회	
		<input type="checkbox"/> 기타(직접기재 : )	
<b>5. 행동강령 위반행위 내역</b>			
유형	<input type="checkbox"/> 공정한 직무수행을 해치는 지시 <input type="checkbox"/> 이권개입 등의 금지 <input type="checkbox"/> 사적 이해관계의 신고 등 <input type="checkbox"/> 직위의 사적 이용 금지 <input type="checkbox"/> 임원의 민간분야 업무활동 내역 제출 <input type="checkbox"/> 알선·청탁 등의 금지 <input type="checkbox"/> 직무관련 영리행위 등 금지 <input type="checkbox"/> 직무관련 정보를 이용한 거래 등의 제한 <input type="checkbox"/> 가족채용 제한 <input type="checkbox"/> 공용재산의 사적 사용·수익 금지 <input type="checkbox"/> 수의계약 체결 제한 <input type="checkbox"/> 사적노무의 요구 금지 <input type="checkbox"/> 퇴직자와의 사적 접촉 신고 <input type="checkbox"/> 금품등의 수수 금지 <input type="checkbox"/> 특혜의 배제 <input type="checkbox"/> 청렴한 계약의 체결 및 이행 <input type="checkbox"/> 예산의 목적 외 사용 금지 <input type="checkbox"/> 외부강의등의 사례금 수수 제한 <input type="checkbox"/> 정치인 등의 부당한 요구 <input type="checkbox"/> 직무관련자등과의 거래 신고 <input type="checkbox"/> 인사 청탁 등의 금지 <input type="checkbox"/> 경조사의 통지 <input type="checkbox"/> 투명한 회계관리 <input type="checkbox"/> 기타(직접기재: )		
내역	○ 6하 원칙에 의거, 위반행위 내용, 적발·조치 내역을 상세히 기재		

## 6. 기타

- 운영상 애로사항
- 개선조치 요청
- 건의사항 등

### 퇴직심사 신고서

신고자	성명		생년월일	
	소속		직위 (직급)	
퇴직예정일				
취업예정일				
취업예정 기관(업체) 명 및 업종				
담당예정 업무				

년            월            일

신고자

(서명 또는 인)



# 임·직원 업무관련 범죄 고발규정





# 군포도시공사 임·직원 업무관련 범죄 고발규정

제정 2019년 10월 15일 규정 제27호

**제1조(목적)** 이 규정은 군포도시공사(이하 “공사”이라 한다.) 임·직원(퇴직자 포함)이 그 업무와 관련하여 범죄행위를 범한 경우에 고발대상과 절차를 정하여 이를 엄정히 이행토록 함으로써 직원의 부정행위를 방지하고 청렴한 기업문화를 구현하는데 기여함을 목적으로 한다.

**제2조(고발대상)** 고발대상은 공사 소속 임·직원(퇴직자 포함) 및 처벌규정의 적용에 있어 업무와 관련하여 형법, 특정범죄 가중처벌 등에 관한 법률, 공직자윤리법, 기타 개별 법률의 금지 또는 의무규정을 위반한 범죄행위와 그와 관련된 민간인의 범죄행위를 포함한다.

**제3조(고발주체)** ① 부서책임자와 감사담당자는 그 직무를 행함에 있어 소속 임·직원(퇴직자 포함)의 범죄혐의 사실을 발견한 경우에는 “별지 제1호 서식”을 작성하여 사장 또는 감사관에게 보고하여야 한다.

② 사장 또는 감사관은 제2조에 의한 범죄혐의 사실을 발견하거나 제1항에 의한 통보를 받은 경우에는 “별지 제2호서식”을 작성하여 사법기관에 고발 또는 수사의뢰를 하여야 한다.

**제4조(고발여부의 판단)** ① 사장은 범죄의 고발 및 수사의뢰 여부를 결정함에 있어 그 도의 경중과 고의 또는 과실여부를 고려하여 판단하되, 특히 다음 각 호에 해당하는 경우에는 더욱 엄정히 처리하여야 한다.

1. 직무와 관련하여 금품을 수수한 경우
2. 공금횡령 등 직무에 관한 부당한 이득 또는 재물취득과 관련된 범죄에 해당되는 경우. 단, 다음 각호의 경우에는 반드시 고발 또는 수사의뢰를 하여야 한다.
  - 가. 횡령금액이 200만원(누적금액) 이상인 경우
  - 나. 횡령금액을 전액 원상회복하지 않은 경우
  - 다. 최근 3년 이내에 횡령으로 징계를 받은 자가 또다시 횡령을 한 경우
3. 부당한 업무행위를 수반한 범죄를 저질러 본인 또는 제3자에게 이익을 가져다 준 경우
4. 범죄내용이 파급개연성이 크고 수사 시 비위 규모가 더 밝혀질 수 있다고 판단되는 경우
5. 징계처분을 받고 징계기록 말소기간 이내에 다시 범죄에 해당하는 비위를

행한 경우

6. 업무특성상 비위 발생빈도가 높거나 높을 우려가 있는 다음 각 분야와 관련한 범죄에 해당하는 경우

가. 타인에게 이익을 줄 목적으로 업무상 비밀을 누설하는 경우

나. 비리를 은닉할 목적으로 보관해야 할 문서 등을 파기, 분실 또는 손괴한 경우

다. 공사의 재산을 절취하거나 또는 공사에 고의적인 손실을 끼친 경우

라. 문서의 위조, 변조, 직인(인감)의 부정사용 또는 공사 명의를 도용한 경우

7. 기타 범죄의 횡수, 수법 등을 고려할 때 죄질이 불량하여 고발 및 수사 의뢰를 하는 것이 타당하다고 판단되는 경우

**제5조(고발 시기 및 절차)** ① 고발의 시기는 범죄행위 사실을 확인 한 즉시 고발 또는 수사의뢰 함을 원칙으로 한다. 이 경우 범죄행위자가 사실관계를 부인할 경우에는 조사결과 증빙자료에 의하여 범죄행위 등이 명백하다고 판단할 충분한 사유가 있을 경우 사장이 판단하여 고발한다.

② 고발 및 수사의뢰는 사장의 명의로 고발장을 작성하여 관할 수사기관의 장에게 제출하되 부득이한 사유가 있을 때에는 부서 책임자급 직원의 명의로 고발 할 수 있다.

③ 현장증거의 보전과 범인의 신병확보 등을 위하여 필요할 때에는 현장에서 직접 수사기관에 협조(또는 구두로 고발)를 요청한 후 고발장 및 수사의뢰서를 제출할 수 있다.

**제6조(고발처리상황 관리)** 감사관은 고발 및 수사의뢰한 범죄혐의 사실의 요지 및 처리내용 등 처리상황을 “별지 제3호 서식”에 따라 유지·관리 하여야 하며, 고발 및 수사의뢰 하지 아니한 경우에는 범죄혐의 사실의 요지 및 고발 및 수사의뢰를 아니하는 사유를 사장의 결재를 받아 관리하여야 한다.

**제7조(고발대상사건 묵인에 대한 책임)** 사장은 범죄행위의 보고 및 고발의 무가 있는 자가 고발대상 범죄행위를 발견 하고도 정당한 사유 없이 고발 및 수사의뢰를 하지 아니하고 이를 묵인한 때에는 공사 「인사규정시행내규 제47조(직원의 징계)」에 따라 그 직무를 태만히 한 것으로 보아 징계 등의 조치를 할 수 있다.

## 부 칙

이 규정은 공사가 설립되는 날로부터 시행한다.

업무관련 범죄행위 보고				
보 고 자	성 명	(서명)	직위 (직급)	
	소 속			
범죄행위자	성 명	(서명)	직위 (직급)	
	소 속			
범죄혐의 내 용				
증빙자료 목 록	1. 2. 3. ※ 증빙자료 첨부			

고 발 장  
(수사의뢰서)

1. 피고발인(피수사의뢰인)

- 성 명 :
- 주 소 :
- 근무처 :
- 생년월일 :

2. 피의건명

3. 피의사실

- 
- 
-

[별지 제3호 서식]

고발 및 수사의뢰 처리상황부									
일련 번호	인적사항				고발(수사 의뢰)일자	고발(수사 의뢰)접수 관 서	수사 하는 기관	범죄 혐의내용	최종 결과
	비위 혐의 당시소속	고발(수사 의뢰)당시 소 속	직급	성 명 주민 등록번호					



부패행위 처리 및  
신고자 보호 등에 관한  
운영내규





# 군포도시공사 부패행위 처리 및 신고자 보호 등에 관한 운영내규

제정 2019년 10월 15일 내규 제12호  
개정 2021년 6월 3일 내규 제48호

## 제1장 총칙

**제1조(목적)** 이 내규는 「부패방지 및 국민권익위원회의 설치와 운영에 관한 법률」(이하 “법”이라 한다) 및 같은 법 시행령에서 규정하고 있는 부패행위 및 공직자 행동강령 위반행위 신고 접수·처리, 신고자 보호 등에 관한 업무를 적정하고 효율적으로 수행하기 위해 필요한 사항을 정함을 목적으로 한다.

**제2조(정의)** 이 내규에서 사용하는 용어의 뜻은 다음과 같다.

1. “부패행위”란 법 제2조 제4호 가목부터 다목까지 중 어느 하나에 해당하는 행위를 말한다.
2. “공직자 행동강령”이란 법 제8조 제1항에 따라 제정·운영하고 있는 공무원 행동강령, 지방의회 의원 행동강령 또는 군포도시공사에서 자체 제정·운영하고 있는 임직원 행동강령을 말한다.
3. “신고자”란 다음 각 호의 어느 하나에 해당하는 자를 말한다.
  - 가. 피신고자가 소속된 공공기관 또는 국민권익위원회, 감사원, 수사기관에 부패행위를 신고한 자
  - 나. 피신고자의 소속·기관단체 또는 기업 등을 지도·감독하는 공공기관에 부패행위를 신고한 자
  - 다. 군포도시공사 직원의 임직원 행동강령 위반행위를 신고한 자
4. “협조자”란 신고자 외에 신고와 관련하여 진술·증언 그 밖에 자료제출 등의 방법으로 신고내용의 감사·수사 또는 조사에 조력한 자를 말한다.
5. “불이익조치”란 법 제2조제7호에 따른 조치를 말한다.
6. “공공기관”이란 「부패방지 및 국민권익위원회의 설치와 운영에 관한 법률」 제2조제1호의 어느 하나에 해당하는 기관·단체를 말한다.
7. “공직자”란 「부패방지 및 국민권익위원회의 설치와 운영에 관한 법률」 제2조제3호의 어느 하나에 해당하는 자를 말한다.

**제3조(사장의 책무)** ① 사장은 교육·홍보 등 적절한 방법으로 공직자에게 부패척결에 대한 의식을 고취하고 건전한 직업윤리를 확립함으로써 부패방지에 노력할 책무를 진다.

② 사장은 부패행위를 방지하기 위하여 법령상, 제도상 또는 행정상의 모순이 있거나 그 밖에 개선할 사항이 있다고 인정할 때에는 즉시 이를 개선 또는 시정하여야 한다.

③ 사장은 부패행위 신고를 장려하고 부패행위 신고자 보호 등을 위해 노력하여야 한다.

**제4조(공직자의 청렴의무)** ① 공직자는 법령을 준수하고 친절하고 공정하게 직무하여야 하며 일체의 부패행위와 품위를 손상하는 행위를 하여서는 아니 된다.

② 공직자는 그 직무를 행함에 있어 다른 임직원이 부패행위를 한 사실을 알게 되었거나 부패행위를 강요 또는 제의받은 경우에는 지체 없이 이를 피신고자의 소속·감독기관, 국민권익위원회, 감사원, 수사기관 중 어느 하나의 기관에 반드시 신고하여야 한다.

**제5조(책임관의 지정)** ① 사장은 감사 또는 민원조사를 총괄하는 공직자나 이에 상당하는 공직자를 부패행위 신고 상담·접수 및 처리, 신고자 보호 등을 담당하는 책임관으로 지정하여야 한다.

② 사장은 부패행위 신고의 상담·접수 및 처리, 신고자 보호 등을 위하여 관련 예산과 인력이 충분히 확보될 수 있도록 지원하여야 한다.

③ 책임관은 부패행위 신고의 상담·접수 및 처리, 신고자 보호, 이와 관련된 교육 등에 관한 업무를 총괄한다.

④ 공사에서는 감사업무를 담당·총괄하는 관리자급을 책임관으로 한다.

## 제2장 신고의 접수 및 처리

**제6조(신고 상담·접수)** ① 책임관은 지정된 장소에서 부패신고에 관한 상담을 하되, 필요한 경우 소속기관 외의 장소에서 실시할 수 있다.

② 책임관은 부패행위 신고를 접수하고자 하는 자에게 신고자의 인적사항과 신고취지 및 이유를 기재한 기명의 문서로써 하게 하여야 하며, 신고대상과 부패행위의 증거 등을 함께 제시하도록 하여야 한다. 이 경우 부패신고자의 편의를 위하여 “별지 제1호서식”의 신고서를 비치하여 활용하

도록 한다.

③ 제2항에도 불구하고 신고서를 직접 작성할 능력이 없는 문맹자 등의 경우에는 공직자가 대리하여 작성하고, 그 내용을 읽어준 후 신고자와 연명으로 서명 또는 날인하여 신고서를 접수하게 할 수 있다.

④ 책임관은 신고서를 접수하는 경우 접수순서별로 “별지 제2호서식”의 부패신고접수관리대장에 기록하고, 별지 제3호서식의 접수증, “별지 제4호서식”의 부패신고자 보호·보상제도 운영 안내문 및 “별지 제5호서식”의 부패신고자 협조사항 안내를 교부하여야 한다.

⑤ 신고자가 방문하여 신고를 하는 경우에는 부패신고 접수·처리 및 신분공개의 절차 등에 관하여 설명하고 조사기관이나 수사기관의 조사·수사과정 등에 있어서 그 신분공개에 동의하는지 여부를 확인한 후 “별지 제6호서식”의 신분공개 동의여부 확인서를 작성하게 한다.

⑥ 책임관은 제1항부터 제5항까지 규정에 따른 상담, 부패행위 신고내용 및 신고자의 인적사항 등이 누설되지 않도록 하여야 한다.

**제7조(신고의 처리)** ① 책임관은 직접 접수한 신고 또는 국민권익위원회가 이첩·송부한 신고(국민권익위원회로부터 신고사항을 직접 이첩받은 기관으로부터 해당 신고를 이첩·재이첩, 감사요구, 송치, 수사의뢰 또는 고발을 받은 경우를 포함한다)내용에 대하여 신고자를 상대로 신고자의 인적사항, 신고의 경위 및 취지 등 신고내용의 특징에 필요한 사항을 확인하여야 한다.

② 책임관은 신고내용과 관련하여 법령이나 그 위임에 의하여 지도·감독·규제 또는 조사 등의 권한을 가진 경우 신고사항에 대한 진위여부 등을 확인하는데 필요한 범위 내에서 이해관계인 또는 관계 공직자에게 출석 후 의견진술 등의 요구, 필요한 자료, 서류제출 등을 요구할 수 있다.

③ 국민권익위원회가 신고자 보호를 위해 인적사항을 제외하고 이첩·송부한 사건을 감사·조사·수사하는 과정에서 신고자를 대상으로 자료의 보완이 필요한 경우에는 국민권익위원회에 협조요청을 하여야 한다.

④ 책임관은 신고내용을 감사·조사·수사한 결과, 당해 부패행위 혐의가 사실로 판명된 경우에는 징계, 환수, 수사의뢰, 고발 등에 필요한 조치를 취하여야 한다. 다만, 금품수수, 공금횡령·유용 등과 같이 범죄혐의가 있는 경우(제8조제1항에 해당하는 경우도 포함한다)에는 수사기관에 수사의뢰, 고발 등의 조치를 반드시 취하여야 하고 이 경우 「군포도시공사 임직원 업무관련 범죄 고발규정」을 준용할 수 있다.

⑤ 책임관은 감사·조사·수사과정에서 신고자나 그 친족 또는 동거인이 신고를 이유로 피해를 입거나 입을 우려가 있다고 인정할만한 상당한 이유가 있는 경우 해당 신고와 관련한 조사절차에서 「특정범죄신고자 등 보호법」 제7조(인적사항의 기재 생략) 및 제9조(신원관리카드의 열람) 내지 제12조(소송진행의 협의 등)의 규정을 준용하되, 필요한 경우 관할 경찰서 등에 신고자의 신변보호조치를 협조 요청하여야 한다.

⑥ 책임관은 신고사항을 접수한 날 또는 이첩·송부 등을 받은 날부터 99일 이내에 처리하되 부패신고 내용의 보완 등을 위하여 필요하다고 인정되는 경우에는 그 기간을 99일 이내에서 연장할 수 있다.

⑦ 책임관은 신고를 처리한 후 그 결과를 신고자에게 지체없이 통보하여야 한다.

⑧ 국민권익위원회가 이첩·송부한 사건에 대해서는 감사·조사·수사를 종료한 후 10일 이내에 그 처리결과를 문서로 국민권익위원회에 통보하되 부패행위가 확인된 경우에는 다음 각 호의 사항을 포함하여 통보한다.

1. 형사처분 및 징계조치 등 신고사항의 처리결과
2. 감사·조사·수사 종류 후 처리방향
3. 포상금 또는 보상금의 지급대상에 해당하거나 해당할 것으로 예측되는 경우 그 사실
4. 신고사항과 관련하여 제도 개선이 필요하다고 인정되는 경우 그 요지
5. 다른 조사기관으로부터 신고사항을 이첩·재이첩, 감사요구, 송치, 수사의뢰 또는 고발을 받은 경우 그 사실
5. 다른 조사기관으로부터 신고사항을 이첩·재이첩, 감사요구, 송치, 수사의뢰 또는 고발을 받은 경우 그 사실
6. 그밖에 신고사항과 관련하여 위원회 또는 신고자가 알아야 할 필요가 있는 사항

**제8조(신고의 이송 등)** ① 책임관은 접수한 신고내용에 대하여 조사 등을 할 권한이 없거나, 조사 등을 하는 것이 부적절하다고 판단되는 경우에는 당해 신고자에게 국민권익위원회, 감사원, 수사기관 또는 군포도시공사의 감독기관 등에 직접 신고를 하도록 안내하거나, 신고자의 동의를 얻은 후 관계 공공기관으로 이송할 수 있다.

② 책임관은 국민권익위원회로부터 이첩·송부 받은 신고가 다른 조사기관 또는 수사기관에서 처리하는 것이 적절하다고 판단되는 경우에는 국민권익위원회와 협의하여 다른 조사기관이나 수사기관에 다시

이첩·송부할 수 있다.

**제9조(보호·보상제도 안내)** 책임관은 다음 각 호에 어느 하나에 해당하는 때에는 신고자에게 “별지 제4호서식”의 부패신고자 보호·보상제도 운영 안내문 및 별지 제5호서식의 부패신고자 협조사항 안내를 통지한다.

1. 제6조에 따라 신고가 접수된 때
2. 제7조제7항에 따라 신고사항 처리 결과를 통보하는 때

**제10조(신고의 취하)** ① 책임관은 신고자가 신고를 취하하고자 하는 경우 서면이나 전자문서 등을 통해 접수한 후 “종결”로 처리할 수 있다.

② 책임관은 제1항에 따라 신고가 취하된 경우에도 신고내용이 어느 정도 확인되거나 부패행위 또는 공직자 행동강령 위반행위에 해당된다고 판단되는 때에는 조사를 계속 진행할 수 있다.

**제11조(신고의 종결)** ① 책임관은 신고사항이 다음 각 호의 어느 하나에 해당하는 경우에는 조사를 하지 아니하거나 종결할 수 있다.

1. 신고내용이 명백히 거짓인 경우
  2. 신고자의 인적사항을 알 수 없는 경우
  3. 신고자가 신고서나 증빙자료 등에 대한 보완요구를 2회 이상 받은 후 군포도시공사가 정하는 보완요청기간 내에 보완하지 아니한 경우
  4. 신고에 대한 처리 결과를 통지받은 사항에 대하여 정당한 사유 없이 다시 신고한 경우
  5. 신고의 내용이 언론매체 등을 통하여 공개된 내용에 해당하고 공개된 내용 외에 새로운 증거가 없는 경우
  6. 다른 법령에 따라 해당 부패행위에 대한 감사·수사 또는 조사가 시작되었거나 이미 끝난 경우
  7. 신고내용이 부패행위와 관련이 없는 경우
  8. 신고내용에 대한 사실 확인이 불가능하거나 부패행위를 증명할 수 있는 증거가 없는 경우
- ② 제1항의 규정에 따라 종결한 경우 그 사유를 포함하여 종결한 사실을 신고자에게 지체 없이 통지하여야 한다.

### 제3장 부패행위 신고자의 보호 등

**제12조(신분비밀보장)** ① 누구든지 신고자라는 사정을 알면서도 그 인적사

항 또는 신고자임을 미루어 알 수 있는 사실을 다른 사람에게 알려주거나 공개 또는 보도하여서는 아니 된다.

② 사장은 법 제64조 제1항을 위반하여 신고자의 인적사항이나 신고자임을 미루어 알 수 있는 다른 사람에게 누설한 공직자에 대해 징계 또는 수사기관에 고발 등 필요한 조치를 취하여야 한다.

③ 책임관은 신고내용의 조사·처리를 위해 부득이 신고자의 인적사항을 표시하여야 하는 경우 “별지 제6호서식”의 신분공개동의서를 제출받아야 한다.

**제13조(불이익조치 등의 금지)** ① 누구든지 신고자에게 부패행위 신고나 이와 관련한 진술, 자료 제출 등(이하 “신고등”이라 한다)을 한 이유로 불이익조치를 하여서는 아니 된다.

② 누구든지 부패행위 신고등을 하지 못하도록 방해하거나 신고자에게 신고등을 취소하도록 강요해서는 아니 된다.

③ 사장은 법 제62조를 위반하여 신고등을 이유로 신고자에게 불이익조치를 하거나 신고등을 방해하거나 취소하도록 강요한 자에 대해 징계 또는 수사기관에 고발 등 필요한 조치를 취하여야 한다.

**제14조(불이익의 추정 등)** ① 신고자가 불이익조치 등의 구제신청을 하거나 법원에 원상회복 등에 관한 소를 제기하는 경우 해당 신고와 관련하여 불이익을 당한 것으로 추정한다.

② 제1항에도 불구하고 신고자가 신고의 내용이 허위라는 사실을 알았거나 알 수 있었음에도 불구하고 신고한 경우에는 이 지침에 따른 보호를 받지 못한다.

**제15조(신변보호)** 책임관은 신고자가 신고를 한 이유로 그 자신과 친족 또는 동거인의 신변에 불안이 있는 경우에는 신고자 등으로 하여금 국민권익위원회에 신변보호조치를 요구하도록 안내하여야 한다.

**제16조(책임의 감면 등)** ① 신고를 함으로써 그와 관련된 자신의 비위가 발견된 경우 그 신고자에 대하여 징계를 감경 또는 면제할 수 있다.

② 이 지침에 따라 신고한 경우에는 다른 법령, 단체협약 또는 취업규칙 등의 관련 규정에 불구하고 직무상 비밀준수의무를 위반하지 않는 것으로 본다.

**제17조(신고자 보호)** 책임관은 부패행위 접수 또는 처리과정에서 다음 각 호에 해당하는 사유로 신고자에 대한 보호가 필요하다고 판단되는 경우에는 필요한 조치를 취하고 신고자에게 구제절차를 안내하여야 한다.

1. 법 제62조를 위반하여 신고등을 못하도록 방해하거나 신고등을 취소하

도록 강요한 경우

2. 법 제62조의2에 따른 신분보장등 조치신청이 필요한 경우
3. 법 제64조를 위반하여 비밀이 보장되지 않은 경우
4. 법 제64조2에 따른 신분보호조치 또는 「특정범죄신고자 등 보호법」의 준용이 필요한 경우

5. 법 제62조의5에 따른 불이익조치 절차의 일시정지 신청이 필요한 경우  
**제18조(인사조치의 우선적 배려)** 사장은 전직, 전출·전입, 파견근무, 근무 성적 평정, 승진 등의 인사조치 시 신고자에 대해 우선적으로 배려하여야 한다.

**제19조(협조자 보호)** 협조자에 대한 비밀보장, 신분보장 및 신분보호 등에 관하여는 제12조부터 제18조까지의 규정을 준용한다.

**제20조(징계 등)** 사장은 이 내규를 위반한 다음 각 호의 어느 하나에 해당하는 공직자에 대해서는 징계 등 필요한 조치를 하여야 한다.

1. 제12조 제1항을 위반하여 신고자의 신분을 누설한 자.
2. 제13조 제1항 또는 제2항을 위반하여 신고자에게 불이익조치 등을 한 자.

**제21조(포상 및 보상 등)** ① 공사는 신고에 의하여 현저히 공사에 재산상 이익을 가져오거나 손실을 방지한 경우 또는 공익의 증진을 가져온 경우에는 신고를 한 자에 대하여 포상하거나 포상금·보상금·구조금을 지급할 수 있다.

② 제1항에 따라 신고자에 대한 포상, 포상금·보상금·구조금 지급에 관한 사항 등을 공정하게 심의·의결하기 위하여 위원회를 구성·운영할 수 있다.

③ 제1항에 따른 조치를 하는 경우에 신고자의 동의 없이 신고내용, 사실 등이 누설되지 않도록 유의하여야 한다.

④ 제1항에 따른 포상금·보상금·구조금을 지급받을 자가 동일한 원인으로 다른 법령에 따른 포상금·보상금·구조금을 지급받았을 때에는 그 액수를 공제하고 포상금·보상금·구조금의 액수를 정하여야 한다.

**제22조(포상금 지급대상자 추천)** ① 공사는 국민권익위원회의 추천 요청이 있는 경우 또는 특별히 추천이 필요한 사유가 있는 경우 당해 공사에서 처리한 부패행위 신고로 인하여 다음 각 호의 어느 하나에 해당하는 사유로 현저히 공사에 재산상 이익을 가져오거나 손실을 방지한 경우 또는 공익의 증진을 가져온 자에 대하여 국민권익위원회에 “별지 제7호 서식”의 추천서로 포상금 지급 대상자를 추천할 수 있다.

1. 부패행위자에 대하여 공소제기·기소유예·기소중지, 징계처분, 시정조치



등이 있는 경우

2. 법령의 제정·개정 등 제도개선에 기여한 경우
3. 부패행위 신고에 의하여 신고와 관련된 정책 등의 개선·중단 또는 종료 등으로 공사의 재산상 손실을 방지한 경우

② 공사는 제1항에 따라 추천하는 경우, 포상금 지급 대상자에게 추천 사실을 미리 알리고 동의를 얻은 후 추천하여야 하고, 포상금 지급 대상자의 신분이 노출되지 아니하도록 유의하여야 한다.

**제23조(구조금 지급신청 안내)** 공사는 공익신고자 등이 그 자신과 친족 또는 동거인이 다음 각 호의 어느 하나에 해당하는 피해를 받았거나 비용을 지출한 경우 국민권익위원회에 구조금의 지급을 신청하도록 안내하여야 한다.

1. 육체적·정신적 치료 등에 소요된 비용
2. 전직·파견근무 등으로 소용된 이사비용
3. 원상회복 관련 쟁송절차에 소요된 비용
4. 불이익조치 기간의 임금 손실액
5. 그밖에 중대한 경제적 손해

**제24조(관계기관의 협조)** 책임관은 신고상담·접수·조사·처리 및 신고자보호과정에서 필요하다고 판단되는 경우에는 국민권익위원회 또는 감사·조사·수사기관에 협의를 요청하거나 협조를 하여야 한다.

**제25조(다른 규정·내규·지침과의 관계)** ① 부패행위 신고의 상담·접수 및 처리, 신고자의 보호 등과 관련하여 이 내규가 다른 규정·내규·지침의 적용이 경합하는 경우에는 이 내규를 우선 적용한다.

② 다른 규정·내규·지침을 적용하는 것이 신고자 등에게 유리한 경우에는 그 규정·내규·지침을 적용한다.

## 부 칙

이 내규는 공사가 설립되는 날로부터 시행한다.

## 부 칙 (2021. 6. 3. 내규 제48호)

이 내규는 발령한 날부터 시행한다.

[별지 제1호서식]

■ 부패신고 처리 및 신고자 보호 등에 관한 운영내규

## 신 고 서

접수일자	접수번호	처리기간	일	
신고자	이름	주민등록번호		
	주소			
	연락처	소속		
피신고자	이름			
	소속	주소	<i>알고 있는 경우 기재</i>	
	직위	<i>알고 있는 경우 기재</i>	연락처	<i>알고 있는 경우 기재</i>
부패신고 취지 및 이유				
부패신고 내용				
증거자료 등 첨부서류	<i>별첨가능</i>			
타기관 신고 및 쟁송 여부 등	<input type="checkbox"/> 감사원, 수사기관, 국민권익위원회 등에 동일한 내용을 신고한 사실 있음 (신고기관 :                      신고일 :                      조치결과 :                      ) <input type="checkbox"/> 민사형사행정소송 또는 행정심판 및 이에 준하는 절차 진행 중 또는 완료 (                      )			

위와 같이 피신고자의 부패행위를 신고합니다.

20    년    월    일

신고자

(인 또는 서명)

**군 포 도 시 공 사 사 장**    귀하

210mm×297mm[일반용지 60g/m<sup>2</sup>(재활용품)]

[별지 제2호 서식]

■ 부패신고 처리 및 신고자 보호 등에 관한 운영내규

## 부 패 신고 접수 관리 대 장

관리번호	접수일자	제목	접수경로 (①직접 접수, ②권익위 이첩·송부, ③타기관 이송)	처리결과 (조사·수사, 타기관 이송, 종결)	비고
2021 - 00					

[별지 제3호 서식]

■ 부패신고 처리 및 신고자 보호 등에 관한 운영내규

**접 수 증**

접수번호 20 부패 제 호

접수일자 20 년 월 일

신고제목

신고자

위와 같이 부패행위에 대한 신고사항을 접수하였습니다.

20 년 월 일

**군포도시공사**

접수담당

(인)

210mm×297mm[일반용지 60g/m<sup>2</sup>(재활용품)]

**접 수 증**

접수번호 20 부패 제 호

접수일자 20 년 월 일

신고제목

신고자

위와 같이 부패행위에 대한 신고사항을 접수하였습니다.

20 년 월 일

**군포도시공사**

접수담당

(인)

210mm×297mm[일반용지 60g/m<sup>2</sup>(재활용품)]

### 부패신고자 보호·보상제도 운영 안내문

국민권익위원회는 국민 누구나 안심하고 부패신고를 할 수 있도록 「부패방지 및 국민권익위원회의 설치와 운영에 관한 법률」에 따라 신고자 보호·보상제도를 운영하고 있습니다.

부패신고자 보호제도

- 부패신고자의 신분비밀을 보장합니다.
  - 부패신고자와 협조자의 인적사항 등은 공개되지 않습니다. 동의 없이 공개한 자에게는 5년 이하의 징역 또는 5천만원 이하의 벌금이 부과됩니다.
- 부패신고자는 신변보호조치를 위원회에 요청할 수 있습니다.
  - 부패신고자, 협조자와 그 친족·동거인이 부패신고등을 이유로 생명·신체에 중대한 위해를 입었거나 입을 우려가 명백한 경우 위원회에 신변보호조치를 요구할 수 있습니다.
- 부패신고자는 신분보장등조치를 위원회에 요구할 수 있습니다.
  - 부패신고자, 협조자는 부패신고등을 이유로 불이익조치를 받은 때에는 위원회에 원상회복이나 그 밖에 필요한 조치를 신청할 수 있습니다.
- 부패신고자는 책임감면을 받을 수 있습니다.
  - 신고 내용에 직무상 비밀이 포함된 경우에도 직무상 비밀준수의무를 위반하지 아니한 것으로 보며, 신고와 관련한 신고자의 형사 및 징계 책임을 감면받을 수 있습니다.

부패신고자 보상제도

구분	지급요건
보상금	국민권익위원회에 부패신고를 하여 직접적인 공공기관 수입의 회복·증대 또는 비용 절감을 가져오거나 그에 관한 법률관계가 확정된 경우 (신고자가 위원회에 신청)
포상금	공공기관에 부패신고를 하여 현저히 공공기관에 재산상 이익을 가져오거나 손실을 방지한 경우 또는 공익의 증진을 가져온 경우 (공공기관이 위원회에 추천)
구조금	부패신고자, 협조자, 그 친족 또는 동거인이 부패신고등과 관련하여 치료, 이사, 쟁송 등 피해를 입었거나 비용을 지출한 경우 (신고자등이 위원회에 신청)

※ 각급기관에서 지급받은 보·포상금이 「부패방지권익위법 시행령」에 따른 보상금 지급 기준 보다 적을 경우 국민권익위원회에 보상금 차액 지급을 신청할 수 있습니다.

**보다 자세한 내용은 「청렴포털 부패공익신고」(www.clean.go.kr)의 '처음오셨나요? > 신고제도안내 > 신고자 보호(또는 신고자 보상·포상)' 메뉴를 참조하거나 아래의 번호로 상담하시기 바랍니다.**

☎ 국번 없이 1398, 110

## << 부패신고자 협조사항 안내 >>

### □ 신고를 준비하실 때

- 언론, 시민단체는 부패신고기관이 아닙니다.
  - 언론, 시민단체에 불법행위를 제보하시는 것만으로는 부패신고로 인정되지 않습니다. 국민권익위원회, 피신고자가 소속된 기관, 해당 기관의 지도·감독기관, 수사기관에 신고해주시십시오.
- 불법행위를 입증하는 구체적인 증거자료를 확보해 주십시오.
  - 구체적인 자료·기록 등이 없는 단순 주장, 일반에게 공개된 자료(예. 언론스크랩)만으로는 증거 부족으로 신고가 종결처리 될 수 있습니다.
- 효율적 신고 처리를 위해 여러 기관 중복 신고를 자제해 주십시오.
  - 다른 기관에서 신고내용에 대한 조사가 시작되었거나 이미 끝난 경우 신고 종결 사유에 해당합니다. 따라서 우리기관 신고 후 타 기관 신고, 또는 타 기관 신고 후 우리기관에 신고하시면 신고가 종결 처리될 수 있습니다.

### □ 신고를 접수하실 때

- 허위신고를 하면 신고자 보호를 받지 못합니다.
  - 신고 이후라도 추후 허위신고로 확인되면 소급하여 신고자 지위가 상실되니 주의해 주시기 바랍니다.
- 직무상 비밀유지의무가 있는 신고자가 직무상 비밀을 신고내용에 포함하신 경우는 신고기관 외(예. 언론)에 신고내용을 공개하거나 알리지 않도록 더욱 주의가 필요합니다.

### □ 신고 후 국민권익위원회에 신고자·협조사 보호조치를 신청하실 때

- 신고자에 대한 고소·고발은 법상 불이익조치에는 해당하지 않습니다.
  - 그러나, '구조금' 제도가 있어 신고로 인한 소송절차에 비용(예. 변호사 수임료)을 지출하셨다면 국민권익위에 비용 지급을 신청하실 수 있습니다.
- 언론에 공개 인터뷰를 하시면 신분공개에 동의한 것으로 간주됩니다.
  - 부패신고나 신분보장등조치 신청 시 위원회에 신분공개 비동의 표시를 하셨더라도, 언론에 신분공개를 동의하신 경우는 타인이나 다른 언론사 등이 신분을 공개 하는데 동의했다고 보아 신고자 신분 비밀보장을 더 이상 받기 어렵습니다.

### □ 신고 후 국민권익위원회에 부패신고 보상금을 신청하실 때(권익위 신고자에 한함)

- 보상금은 최초 산정된 금액에서 감액이나 지급제한이 될 수 있습니다.
  - 원칙적으로 보상금은 신고로 인해 증대된 공공기관 수입의 4~30%를 지급하지만, 감액·지급제한 사유 등을 종합적으로 고려하여 금액은 변동될 수 있습니다.
- 허위·부정한 방법으로 지급받은 보상금, 중복 지급받은 보상금 등은 환수됩니다.

[별지 제6호 서식]

■ 부패신고 처리 및 신고자 보호 등에 관한 운영내규

### 신분공개 동의여부 확인서

신고자	성명		주민등록번호 (외국인등록번호)	
	주소			
	연락처			
부패신고	제목			
	접수일자		접수번호	
신분공개 동의여부	<p>1. 조사기관의 조사과정</p> <p>앞으로 귀하의 부패신고사건에 대하여 조사기관에서 조사·확인하는 절차를 거칠 수 있습니다. 이 과정에서 귀하의 신분을 밝히거나 암시하는 것에 동의하시겠습니까? ⇒ [ ] 동의 [ ] 부동의</p> <p>2. 수사기관의 수사과정</p> <p>귀하의 신고사건이 수사기관에 고발되거나 검찰에 송치되어 수사기관에서 수사하는 절차를 거칠 수 있습니다. 이 과정에서 귀하의 신분을 밝히거나 암시하는 것에 동의하시겠습니까? ⇒ [ ] 동의 [ ] 부동의</p>			

위 신고자 본인은 인적사항 등 신분공개 동의여부에 대하여 위와 같이 확인합니다.

20    년    월    일

신고자

(인 또는 서명)

군 포 도 시 공 사 사 장 귀하

210mm×297mm[일반용지 60g/m<sup>2</sup>(재활용품)]

[별지 제7호 서식]

■ 부패신고 처리 및 신고자 보호 등에 관한 운영내규

### 포상금 지급대상자 추천서

추천일자		접수번호		처리기간	90일
① 추천기관	추천기관명				
	소관부서	(전화번호)			
② 포상금 지급대상자	성명		주민등록번호		
	주소				
	연락처				
	소속				
	직업(직위)				
[ ] 포상금 지급대상자로 추천함을 사전에 알리고 동의를 구함.					
③ 추천사유					
④ 부패신고 조사결과	신고기관		신고일자	20	년 월 일
	신고내용				
	조사수사기관		결과통지일자	20	년 월 일
	통지내용				
⑤ 다른 법령 등에 의한 보상금 및 포상금 청구 또는 수령사항	청구여부	[ ] 있음 (기관명 : ) [ ] 없음			
	수령여부	[ ] 있음 (금액 : ) [ ] 없음			

「부패방지 및 국민권익위원회의 설치와 운영에 관한 법률」 제68조제1항에 따른 포상금의 지급대상자를 위와 같이 추천합니다.

첨부서류 :

20    년    월    일

⑥ 추천인 : 직위

성명

(인)

국민권익위원회위원장 귀하





# 인원경영 시행내규



# 군포도시공사 인권경영 시행내규

제정	2019년	10월	15일	내규	제15호
개정	2019년	12월	27일	내규	제23호
개정	2021년	1월	22일	내규	제43호
개정	2022년	1월	25일	내규	제65호
개정	2022년	11월	7일	내규	제75호
개정	2024년	12월	27일	내규	제101호

## 제1장 총 칙

**제1조(목적)** 이 내규는 군포도시공사(이하 “공사”이라 한다)의 임직원을 비롯한 모든 이해관계자의 인권보호 및 증진에 관하여 정책 수립 및 시행에 필요한 사항을 정함을 목적으로 한다.

**제2조(정의)** 이 내규에서 사용하는 용어의 뜻은 다음 각 호와 같다.

1. “인권”이란 헌법 및 법률에서 보장하거나 세계인권선언, 노동자기본권선언, 국제인권기준 및 규범에서 인정하는 인간으로서의 존엄과 가치 및 자유와 권리를 말한다.
2. “임직원”이란 공사에 근무하는 임원과 직원(비정규직 포함)을 말한다.
3. “이해관계자”란 공사의 경영활동과 관련된 자로서 임직원, 유관기관, 업무계약자, 고객, 노동조합, 지역주민 등을 말한다.

**제3조(적용범위)** 이 지침은 임직원 및 이해관계자를 대상으로 하며 인권경영에 관하여 다른 법령 또는 정관, 규정 등에 특별한 규정이 있는 경우를 제외하고는 이 내규에 정하는 바를 따른다.

## 제2장 인권경영 이행사항

**제4조(기본원칙)** 공사는 인권에 대한 UN인권기본헌장 등 국제기준 및 규범을 지지하고 준수한다.

**제5조(인권경영의 이행)** 공사는 인권침해를 사전에 예방하며, 적극적인 구제를 위해 노력한다.

**제6조(고용상의 차별금지)** 공사는 고용에 있어 성별, 연령, 인종, 장애, 종교, 정치적 성향과 출신지역에 따른 일체의 차별을 금지하며 다양성을 존

중한다.

**제7조(결사 및 단체교섭의 자유보장)** 공사는 결사 및 단체교섭의 자유를 보장한다.

**제8조(강제 및 아동노동 금지)** 공사는 노동자의 자유의사를 침해하는 강제 노동 및 연소자를 고용하여 노동하는 것을 금지한다.

**제9조(안전 및 보건)** 공사는 안전하고 건강한 근무여건을 조성하여 산업안전 및 보건을 증진한다.

**제10조(지역주민의 인권 보호)** 공사는 지역사회에서 지역주민의 인권이 침해되지 않도록 유의한다.

**제11조(환경권 보장)** 공사는 국내의 환경관련 법규를 준수하고, 환경보호와 오염방지를 위해 노력한다.

**제12조(고객 인권 보호)** 공사는 고객의 보건과 안전, 개인정보 보호를 위해 노력한다.

### 제3장 인권경영 체계

**제13조(인권경영선언)** 공사는 모든 경영활동 과정에서 인간의 존엄과 가치를 보장하는 “별지 제1호 서식” 인권경영 헌장과 “별지 제2호서식” 노사 인권경영선언문을 선포하고 임직원은 헌장을 인권경영의 행동규범 및 가치판단 기준으로 실천한다. <개정 2021.1.22., 2024. 12. 27.>

**제14조(계획 수립)** 사장은 인권경영을 효과적으로 추진하기 위하여 연간 인권경영 계획을 수립하여야 하며, 다음 각 호의 사항이 포함되어야 한다.

1. 인권경영의 목표 및 기본 방향
2. 인권경영의 추진과제 및 실행전략
3. 그 밖에 인권경영을 위해 필요한 사항

**제15조(주관부서)** 사장은 제14조 각 호의 사항을 효율적으로 수행하기 위해 안전감사부 내 인권경영 담당자를 두고 인권경영업무를 담당하며, 제14조 각 호의 사항을 수행하기 위한 사무를 담당한다. <개정 2021.1.22., 2024. 2. 13.>

**제16조(인권경영책임관)** 공사의 인권업무를 관할하는 안전감사부장은 인권경영책임관으로서 역할을 담당한다. <개정 2021.1.22., 2024. 2. 13.>

**제17조(인권실행 활동 지원)** 사장은 인권 보호 및 가치 증진을 추진하기 위하여 필요한 경우 예산의 범위에서 행정적·재정적 지원을 할 수 있다.

## 제4장 인권경영위원회

**제18조(위원회 설치 및 구성)** ① 인권침해 사안의 조사 및 처리, 인권경영의 원활한 추진을 위하여 인권경영위원회(이하 “위원회”라 한다)를 둔다.

② 위원회는 위원장을 포함하여 4명 이상, 8명 이하로 구성하며 외부위원은 최소 2명 이상으로 한다.

1. 위원장은 위원들 중 호선으로 선정한다.

2. 내부위원은 사장, 경영기획실장, 인권경영책임관, 노동조합 구성원 등 공사 경영과 관련된 인물로 구성할 수 있다. <개정 2021.1.22.,2024.2.13>

3. 외부위원은 인권전문가, 지역주민, 고객, 사회적 취약계층의 대표 등 다양한 인물로 구성할 수 있다.

4. 간사는 인권경영 담당자가 맡는다.

③ 내부위원의 임기는 그 직위의 재임기간으로 하며 외부위원의 임기는 2년으로 하되 연임할 수 있다.<개정 2022.11.7.>

④ 위원장이 부득이한 사유로 그 직무를 수행할 수 없을 때에는 인권경영 책임관이 그 직무를 대행한다.

**제19조(회의 및 의결정족수)** ① 위원회 회의는 재적위원 과반수 출석으로 개최하고, 출석 위원의 과반수의 찬성으로 의결한다. 단 가부 동수인 경우에는 위원장이 결정권을 갖는다.

② 위원회 회의는 소집회의를 원칙으로 하되, 의결사항이 경미하거나 긴급을 요하는 경우 서면심의에 의하여 의결할 수 있다.

③ 위원회 외부위원의 참석수당과 회의비는 예산의 범위 내에서 지급할 수 있다.

④ 위원의 역할과 의무를 대신하는 대리인의 대리참석은 어떠한 경우에도 인정하지 않으며 위임장 등 대리참석 관련 문서의 효력 또한 인정되지 않는다. <신설 2021.1.22.>

**제20조(소집)** 위원회는 위원장이 필요하다고 인정할 때 소집할 수 있다.

**제21조(의견청취 및 자료제출 요구)** ① 위원회는 필요한 경우 회의안건의 당사자 또는 관련자를 출석하게 하여 의견을 청취할 수 있다.

② 위원회는 필요한 경우 회의안건과 관련한 자료 등의 관련부서 등 이해관계자에게 제출을 요구할 수 있다.

**제22조(비밀엄수)** 위원회 회의에 참석한 자는 관련 직무상 습득한 비밀을 누설해서는 아니 된다.

**제23조(이익충돌의 회피)** 위원회는 특정 안건과 이해관계 당사자인 위원을

해당 안건논의에서 배제해야 한다.

**제24조(위원의 해촉)** 공사는 위원이 다음 각 호의 어느 하나에 해당하는 경우에는 임기만료 전이라도 해당위원을 해촉할 수 있다.

1. 임무를 성실히 수행하지 아니한 때
2. 직무상 알게 된 비밀을 누설한 때
3. 질병 등의 사유로 직무를 수행하기 어려운 때
4. 인권침해에 연루된 경우
5. 외부위원이 선임 당시의 직위에서 변동사항이 발생하였을 때
6. 그 밖의 품위손상 등으로 직무수행이 적합하지 않다고 판단되는 때

## 제5장 인권의 구제

**제25조(인권침해행위의 신고 및 확인)** ① 인권을 침해당했거나 타인이 침해당한 사실을 알게 된 경우 누구든지 인권경영 담당자에게 신고할 수 있다.

② 방문접수 외에도 전화 및 팩스, 공사 홈페이지, 모바일 등 온라인 접수를 병행할 수 있다.<개정 2022.11.7.>

③ 인권경영책임관은 신고내용이 인권침해행위에 명백하게 해당되지 아니하는 경우에는 인권침해신고가 아닌 민원으로 접수하거나 관련 규정에 따라 처리할 수 있다.

**제26조(인권침해행위의 처리)** ① 인권침해로 신고 받은 사건에 대하여 인권경영 담당자는 “별지 제2호 서식”의 접수대장에 등재하고, 인권경영책임관에게 보고하여야 한다.

② 접수 후 안전감사부에서는 접수 된 사건에 대해 즉시 조사를 하여 인권침해 여부를 확인하여야 하며, 인권침해가 있다고 판단한 경우 근거 자료를 첨부하여 인권경영책임관에 보고하여야 한다. 다만, 신고내용이 신고자 상대방을 음해하거나 무고가 명백한 경우에는 그러하지 아니하다. <개정 2021.1.22.,2024.2.13.>

③ 제2항에 따른 보고를 할 때 공사 임직원이 관련된 경우에는 해당 임직원으로부터 받은 소명자료를 첨부하여야 한다.

④ 인권경영책임관은 보고받은 사건에 대하여 위원장에게 보고하고 위원장의 승인을 얻어 즉시 보강조사 또는 위원회 상정을 결정하여야 한다.

⑤ 위원장은 인권침해 안건의 공정한 처리를 위하여 필요한 경우 제18조의 규정에 따른 위원회의 심의를 거쳐 처리하게 할 수 있다.

**제27조(신고인의 신분보장)** ① 위원회 위원, 인권경영책임관은 제25조 제1항에 따른 신고인과 신고내용에 대하여 비밀을 보장하여야 하며, 신고인이 신고에 따른 불이익을 받지 아니하도록 필요한 조치를 취하여야 한다.

다만, 신고 내용이 신고자 상대방을 음해하거나 무고가 명백한 경우에는 그러지 아니한다.

② 직무상 또는 우연히 신고자의 신분을 인지한 임직원은 신고자의 신분을 공개하여서는 아니 된다.

③ 신고자의 신분이 공개된 때에는 그 경위를 조사하여야 하며, 조사 결과 신분공개에 책임이 있는 자에 대하여 징계 등 필요한 조치를 취하여야 한다.

**제28조(인권침해여부에 대한 상담)** ① 임직원은 직무를 수행하면서 이 세칙을 위반하는지 여부가 분명하지 아니할 때에는 인권경영 담당자 및 인권경영책임관과 상담한 후 처리할 수 있다.

② 사장은 제1항에 따른 상담이 원활하게 이루어질 수 있도록 소통 채널·상담실 설치 등 필요한 조치를 취할 수 있다.

**제29조(시정과 징계)** ① 사장은 신고에 대한 인권경영책임관의 보고가 타당하다고 판단한 경우 위반사항을 시정하여야 하고, 고의 또는 과실로 인권침해 행위를 한 임직원에게 대하여는 전보, 징계, 재발방지 교육 등 필요한 조치를 하여야 한다.

② 제1항에 따른 징계의 종류, 절차, 효력 등은 「인사규정」 중 징계관련 규정에 따른다. 다만, 제1항에 따른 징계 시 인권침해 행위자가 신고자에게 불이익 등을 가한 경우에는 가중하여 징계할 수 있다.

## 제6장 교육 및 평가

**제30조(인권교육)** 사장은 모든 임직원을 대상으로 인권의식을 높이기 위한 인권교육을 실시하며, 그 방법은 서면교육, 집합교육, 사이버교육 등 다양한 방법을 선택할 수 있다.

**제31조 (인권영향평가 실시)** ① 사장은 공사가 입안하려는 사업 계획의 수립 또는 규정의 제·개정으로 인하여 임직원을 포함한 이해관계자의 인권 등에 중대한 영향을 미친다고 판단할 때에는 인권영향평가를 요구할 수 있다.

② 인권영향평가는 안전감사부에서 주관하며 평가를 위하여 관련 자료를 각 부서에 요구할 수 있다. <개정 2021.1.22., 2024. 2. 13.>

③ 인권영향평가를 외부 전문기관에 위탁하여 시행할 수 있다.



④ 인권영향평가의 결과는 사장에게 제출한다.

## 제7장 직장 내의 성희롱·성폭력 금지

**제32조(직장 내 성희롱·성폭력 금지)** 사장, 상급자 또는 근로자는 직장 내의 지위를 이용하거나 업무와 관련하여 다른 근로자에게 성적인 언어나 행동 등으로 또는 이를 조건으로 고용상의 불이익을 주거나 또는 성적 굴욕감을 유발하게 하는 등 직장 내 성희롱 및 성을 매개로 상대방의 의사에 반해 이뤄지는 모든 가해행위인 성폭력을 하여서는 아니된다. <신설 2021.1.22.>

**제33조(직장 내 4대폭력 예방)** ① 사장은 직장 내 4대폭력(성희롱·성매매·성폭력·가정폭력)을 예방하고 근로자가 안전한 근로환경에서 일할 수 있는 여건조성을 위하여 직장 내 4대폭력 예방을 위한 교육을 실시하여야 한다. ② 직장 내에서 4대폭력을 한 자에 대하여는 징계 또는 이에 준하는 조치를 취하여야 한다.

③ 사장은 직장 내에서 4대폭력과 관련하여 그 피해근로자에게 고용상의 불이익한 조치를 하여서는 아니 된다. <신설 2021.1.22.>

**제34조(직장 내 4대폭력 예방교육)** ① 직장 내 4대폭력(성희롱·성매매·성폭력·가정폭력) 예방교육에는 다음 각호의 내용이 포함되어야 한다.

1. 4대폭력에 관한 법령
2. 4대폭력 예방에 대한 공사의 방침 등에 관한 사항
3. 4대폭력 피해근로자의 고충상담 및 구제절차
4. 기타 4대폭력 예방에 필요한 사항

② 직장 내 4대폭력 교육의 방법은 서면교육, 집합교육, 사이버교육 등 다양한 방법을 선택할 수 있으며 기본적으로 여성가족부의 지침을 따른다. <신설 2021.1.22.>

## 제8장 직장 내의 괴롭힘 금지와 예방 <신설 2022. 1. 25.>

**제35조(직장 내 괴롭힘 행위의 금지)** ① 상급자 또는 근로자는 직장에서의 지위 또는 관계 등의 우위를 이용하여 업무상 적정범위를 넘어 다른 근로자에게 신체적·정신적 고통을 주거나 근무환경을 악화시키는 행위(이하 “직장 내 괴롭힘”이라 한다)를 하여서는 아니 된다.

② 금지되는 구체적인 직장 내 괴롭힘 행위는 다음 각 호와 같다.

1. 신체에 대하여 폭행하거나 협박하는 행위
2. 지속적이고 반복적인 욕설이나 폭언
3. 다른 직원들 앞에서 또는 온라인상에서 모욕감을 주거나 개인사에 대한 소문을 퍼뜨리는 등 명예를 훼손하는 행위
4. 합리적 이유 없이 반복적으로 개인 심부름 등 사적용무를 지시하는 행위
5. 정당한 이유 없이 업무와 관련된 중요한 정보 또는 의사결정 과정에서 배제하거나 무시하는 행위
6. 그밖에 업무의 적정범위를 넘어 직원에게 신체적·정신적 고통을 주거나 근무환경을 악화시키는 행위

**제36조(직장 내 괴롭힘 발생 시 조치)** ① 누구든지 직장 내 괴롭힘 발생 사실을 알게 된 경우 그 사실을 공사 신고센터에 신고할 수 있다.

② 제1항에 따른 신고를 접수하거나 직장 내 괴롭힘 발생 사실을 인지한 경우에는 지체 없이 당사자 등을 대상으로 그 사실 확인을 위하여 객관적으로 조사를 실시하여야 한다.

③ 제2항에 따른 조사기간 동안 직장 내 괴롭힘과 관련하여 피해를 입은 근로자 또는 피해를 입었다고 주장하는 근로자(이하 “피해근로자등”이라 한다)를 보호하기 위하여 필요한 경우 해당 피해근로자등에 대하여 근무장소 변경, 유급휴가 명령 등 적절한 조치를 하여야 한다. 이 경우 피해근로자등의 의사에 반하는 조치를 하여서는 아니 된다.

④ 사장은 제2항에 따른 조사 결과 직장 내 괴롭힘 발생 사실이 확인된 때에는 피해근로자가 요청하면 근무장소의 변경, 배치전환, 유급휴가 명령 등 적절한 조치를 하여야 한다.

⑤ 사장은 제2항에 따른 조사 결과 직장 내 괴롭힘 발생 사실이 확인된 때에는 지체 없이 행위자에 대하여 징계, 근무장소의 변경 등 필요한 조치를 하여야 한다. 이 경우 사용자는 징계 등의 조치를 하기 전에 그 조치에 대하여 피해근로자의 의견을 들어야 한다.

⑥ 사장은 직장 내 괴롭힘 발생 사실을 신고한 근로자 및 피해근로자등에게 해고나 그 밖의 불리한 처우를 하여서는 아니 된다.

⑦ 제2항에 따라 직장 내 괴롭힘 발생 사실을 조사한 사람, 조사 내용을 보고받은 사람 및 그 밖에 조사 과정에 참여한 사람은 해당 조사 과정에서 알게 된 비밀을 피해근로자등의 의사에 반하여 다른 사람에게 누설하여서는 아니 된다. 다만, 조사와 관련된 내용을 사장에게 보고하거나 관계 기관의 요청에 따라 필요한 정보를 제공하는 경우는 제외한다.

**제37조(직장 내 괴롭힘 예방교육)** ① 직장 내 괴롭힘 예방을 위한 교육(이하 “직장 내 괴롭힘 예방교육”이라 한다.)을 1년에 1회 이상 실시한다.

② 직장 내 괴롭힘 예방교육의 내용은 다음 각 호와 같다.

1. 직장 내 괴롭힘 행위의 정의
2. 금지되는 직장 내 괴롭힘 행위
3. 직장 내 괴롭힘 상담절차
4. 직장 내 괴롭힘 사건 처리 절차
5. 직장 내 괴롭힘 피해자 보호를 위한 조치
6. 직장 내 괴롭힘 행위자에 대한 조치
7. 그 밖에 직장 내 괴롭힘 예방을 위한 내용

③ 직장 내 괴롭힘 예방교육의 방법은 서면교육, 집합교육, 사이버교육 등 다양한 방법을 선택할 수 있다.

④ 직장 내 괴롭힘 예방교육의 주요 내용을 항상 게시하거나 임직원이 열람할 수 있도록 조치한다.

**제38조(준용)** 이 규정에서 정한 사항 외에 직장 내의 괴롭힘 금지를 위해 필요한 사항은 근로기준법을 준용한다.

**부 칙 (2019. 10. 15. 제정)**

이 내규는 공사가 설립되는 날로부터 시행한다.

**부 칙 (2019. 12. 27. 내규 제23호)**

이 내규는 발령한 날부터 시행한다.

**부 칙 (2021. 1. 22. 내규 제43호)**

이 내규는 발령한 날부터 시행한다.

**부 칙 (2022. 1. 25. 내규 제65호)**

이 내규는 발령한 날부터 시행한다.

**부 칙**(2022. 11. 7. 내규 제75호)

제1조(시행일) 이 내규는 발령한 날부터 시행한다.

제2조(위원의 임기에 관한 경과조치) 기존위원의 임기는 개정 내규에도 불구하고 종전의 내규에 따른다.

**부 칙** (내규 제101호, 2024. 12. 27. 개정)

이 내규는 발령한 날부터 시행한다.

## 인권경영 헌장

군포도시공사는 시민께 사랑받는 지속가능한 최고공기업을 지향하고 인권 존중의 가치를 확산하고 인권경영을 선도하여 인류 보편의 존엄성을 지키고 사회적 책임을 다하고자 한다. 이를 위해 공사의 임직원이 준수해야 할 행동 규범과 가치 판단의 기준으로서 다음과 같이 선언하고 그 실천을 다짐한다.

하나, 우리는 UN세계인권선언 등 인권에 대한 국제기준 및 규범을 존중하고 지지한다.

하나, 우리는 시민의 행복을 최우선으로 하는 부패방지 및 투명경영을 한다.

하나, 우리는 임직원을 포함한 모든 이해관계자에 대하여 나이, 인종, 종교, 장애, 성별, 출생지, 정치적 견해 등을 이유로 차별을 하지 않는다.

하나, 우리는 어떠한 형태의 강제노동 및 아동노동을 금지한다.

하나, 우리는 정부, 경기도, 군포시, 지역주민, 협력업체 등 우리와 관계된 모든 이해관계자의 인권을 존중한다.

하나, 우리는 공사의 경영활동 과정에서 발생하는 인권침해에 대해 신속하고 적절한 구제조치를 제공한다.

하나, 우리는 시민에게 안전한 서비스를 제공하며 고객의 인권을 보호하기 위해 노력한다.

하나, 국내·외 환경관련 법규를 준수하고 환경보호와 환경재해 예방을 위해 노력한다.

하나, 우리는 지역개발 등에 있어 현지주민의 인권이 침해되지 않도록 노력한다.

하나, 우리는 경영정보를 투명하게 공개하고, 업무상 수집한 개인정보를 보호한다.

군 포 도 시 공 사

## 군포도시공사 노사 인권경영선언문

우리는 인류 보편의 존엄과 가치를 지키고 사회적 책임을 다하기 위해 경영활동 과정에서 모든 임직원이 지켜야 할 올바른 행동과 가치판단의 원칙을 추구하고 노사 화합의 가치를 지속가능한 발전의 씨앗으로 삼아 ‘군포시 새로운 100년을 선도’ 하고 ‘시민의 행복한 삶의 파트너’가 되고자 노사 인권경영선언을 다음과 같이 선포하고 그 실천을 다짐한다.

하나. 우리는 시민의 행복을 경영 최우선 가치로 삼아 인권에 대한 규범 및 가치를 존중하고 지지한다.

하나. 우리는 고용에 있어 성별, 연령, 인종, 장애, 종교, 정치적 성향과 출신 지역에 따른 일체의 차별을 금지하며 다양성을 존중한다.

하나. 우리는 아동노동, 강제노동을 금지하며 보건, 안전 등과 관련하여 국제노동기구(ILO)가 권고하는 국가가 비준한 모든 노동원칙을 준수한다.

하나. 우리는 안전하고 위생적인 작업환경을 조성하여 산업안전 및 건강권을 보장한다.

하나. 우리는 헌법상 단체교섭 및 결사의 자유를 보장하고 노사 신뢰를 바탕으로 공동 번영 및 행복을 추구한다.

하나. 우리는 직장 내 괴롭힘 등 비인권적 행위를 용납하지 않으며 인권침해를 예방하고 적극적인 구제를 위해 노력한다.

## 군포도시공사 임직원 일동

[별지 제3호 서식]

### 인권침해사항 접수 및 처리대장(제26조관련)

접수 번호	접수 일자	신고인		인권침해 내용	처리결과	회신 일자	확인	
		성명	소속부서				상담원	위원장





청렴 음부즈맨 운영내규



# 군포도시공사 청렴 옴부즈맨 운영내규

제정 2019년 10월 15일 내규 제16호  
개정 2021년 9월 6일 내규 제53호

## 제1장 총칙

**제1조(목적)** 이 내규는 군포도시공사의 위법·부당한 사항의 개선 등 감시 기능을 강화하고 윤리경영 활성화를 위한 정책 자문, 제도개선 등을 권고하는 청렴 옴부즈맨 제도의 설치 및 운영에 관한 기본사항의 정함을 그 목적으로 한다.

**제2조(정의)** 이 내규에서 사용하는 용어의 뜻은 다음 각 호와 같다.

1. “청렴 옴부즈맨”이란(이하 “옴부즈맨”이라 한다) 부패 취약업무, 윤리경영에 대하여 독립적인 지위를 가지고 모니터링함으로써 부패행위를 예방하고 윤리경영의 미흡한 부분을 발굴하여 그 개선을 권고하며 윤리경영의 활성화를 위한 다양한 정책을 자문하는 역할을 수행하도록 위촉되어 활동하는 자를 말한다.
2. “청렴감사팀”은 사장 직속의 감사부서로서 공사 직제규정에 명시된 조직을 말한다.<개정 2024. 2. 13.>
3. “대표 청렴 옴부즈맨”은 청렴 옴부즈맨의 대표로서 옴부즈맨의 위원장 역할을 수행하며 옴부즈맨 업무를 총괄하는 자를 말한다.

**제3조(적용범위)** 청렴 옴부즈맨의 설치 및 운영에 관하여 특별히 정하는 경우를 제외하고는 이 내규에서 정하는 바에 따른다.

## 제2장 청렴 옴부즈맨의 구성 등

**제4조(구성 및 자격)** ① 청렴 옴부즈맨은 1인에서 3인 이내로 구성한다.

- ② 청렴 옴부즈맨은 공무원 또는 공공기관 경력을 가진 자, 윤리경영과 연관되는 업무를 수행한 경력이 있는 자, 변호사, 회계사 등 전문성을 인

정말은 자격이 있는 자, 공사가 ombudsman으로 적격하다고 인정한 자로 구성할 수 있으며 사장이 위촉한다.

③ 청렴 ombudsman은 모두 외부인원으로 선정한다.

④ 그 밖의 청렴 ombudsman의 모집과 선정에 관하여 필요한 사항은 사장이 따로 정할 수 있다.

**제5조(임기 및 신분보장)** ① 청렴 ombudsman의 임기는 위촉일로부터 2년으로 하되 연임할 수 있다.

② 청렴 ombudsman은 그 의사에 반하여 해촉되지 아니한다. 다만 각 호에 해당하는 경우 해촉할 수 있다.

1. 본인이 사임하는 경우

2. 업무를 태만히 하거나 업무수행 능력이 부족하다고 인정되는 경우

3. 신체 또는 정신상의 이상으로 업무수행이 곤란한 경우

4. 법률적, 윤리적 문제가 발생하여 업무수행이 곤란하다고 인정되는 경우

5. 공사의 업무사항 외부 유출 등 부적절한 행위를 해서 청렴 ombudsman 활동이 곤란하다고 인정되는 경우

6. 그 밖의 여러 사유로 인해 청렴 ombudsman 활동이 어려운 경우

### 제3장 청렴 ombudsman의 직무 및 권한 등

**제6조(역할)** ① 청렴 ombudsman은 다음 각 호의 역할을 수행한다.

1. 주요업무 및 사업과정의 투명성 및 청렴성 제고를 위한 모니터링

2. 부패 취약분야의 관련 제도에 대한 개선사항 발굴 및 시정 요구

3. 직원을 대상으로 하는 반부패·청렴 관련 교육 및 자문

4. 공사 윤리경영 사업에 참여 및 평가, 정책 자문

5. 공사 서비스의 불편사항 제보 및 불합리한 제도 개선요구

6. 기타 공사의 청렴성 확보를 위하여 사장이 필요하다고 인정하는 사항

② 제1항에도 불구하고 청렴 ombudsman은 다음 각 호에 해당하는 사항에는 관여하지 아니한다.

1. 감사원, 경기도, 군포시 등 행정기관에서 감사 또는 조사가 진행 중인 사항

2. 경찰·검찰 등 기타 수사기관에서 수사가 진행 중인 사항
3. 쟁송 중인 사항과 판결·재결 등에 의하여 확정된 권리관계에 대한 사항
4. 법령에 의하여 화해·알선·조정 또는 중재 등 당사자간의 이해·조정을 목적으로 행하는 절차가 진행 중인 사항
5. 개인의 사생활이나 공사의 기업비밀에 관한 사항
6. 청렴 옴부즈맨과 이해관계가 있는 사항
7. 공익목적에 위배되는 사항
8. 기타 공사의 사장이 관여를 인정하지 않는 사항

**제7조(직무수행)** ① 청렴 옴부즈맨은 그 권한에 속하는 업무를 독립적으로 수행한다.

② 청렴 옴부즈맨은 업무의 수행에 필요한 경우 사장 및 청렴감사팀의 지원을 받을 수 있다.<개정 2024. 2. 13.>

③ 청렴 옴부즈맨은 직무수행에 있어 청렴감사팀과 협의를 통해 직무를 추진할 수 있다.<개정 2024. 2. 13.>

**제8조(의무준수)** ① 청렴 옴부즈맨은 성실한 자세로 공정하게 업무를 수행해야 한다.

② 청렴 옴부즈맨은 활동과정에서 취득한 정보(민원) 또는 문서 등을 임기 중 및 임기 후에도 타인에게 공표·배포·유포할 수 없다.

③ 청렴 옴부즈맨은 직무수행과 관련하여 취득한 미공개정보를 이용하여 재산상의 거래 또는 투자를 돕는 행위를 하지 않아야 한다.

④ 청렴 옴부즈맨은 공사의 이미지를 훼손하는 행위를 하지 않아야 하고 직무를 수행함에 있어 품위를 유지하여야 한다.

⑤ 청렴 옴부즈맨은 직무와 관련하여 그 지위 또는 권한을 남용하여서는 아니 되며, 법령을 위반하여 자기 또는 제3자의 이익을 도모하는 등 일체의 부패행위를 해서는 아니 된다.

⑥ 청렴 옴부즈맨은 직무 관련자로부터 금전, 선물, 향응 등을 받아서는 아니 되며 의심받을 만한 행위를 해서는 아니 된다.

⑦ 청렴 옴부즈맨은 별지 제1호 서식에 따라 청렴서약을 한다.

**제9조(제척·기피·회피)** ① 청렴 옴부즈맨은 다음 각 호의 1에 해당하는 경

우 직무활동에서 제척된다.

1. 청렴 옴부즈맨과 직접적인 이해관계가 있는 사항
  2. 청렴 옴부즈맨 활동 대상 사업 또는 분야와 관련하여 자문이나 용역 수행 등 특수 관계에 있었거나 있는 경우
  3. 배우자 또는 직계존비속이 청렴 옴부즈맨 활동 대상 사업 또는 분야 업체 등의 관계자인 경우
  4. 배우자 또는 직계존비속이 청렴 옴부즈맨 활동 대상 사업 또는 분야의 업무와 관련이 있는 경우
- ② 청렴 옴부즈맨 활동과 관련이 있는 자(관계 부서장, 이해 당사자 등)는 청렴 옴부즈맨의 정상적인 직무수행을 기대하기 어려운 경우 기피 신청을 할 수 있다.
- ③ 청렴 옴부즈맨은 제1항 또는 제2항의 사유 등으로 정상적인 직무수행이 곤란한 경우 스스로 회피할 수 있다.

#### 제4장 청렴 옴부즈맨의 운영방법 등

**제10조(회의운영)** ① 회의는 연 1회 이상 개최를 원칙으로 하며 필요한 경우 수시로 회의를 개최할 수 있다.

② 청렴 옴부즈맨 회의의 효율적 운영을 위해 대표 청렴 옴부즈맨을 두며, 독립적 운영을 위해 대표 청렴 옴부즈맨은 호선을 통해 선정한다.

③ 대표 청렴 옴부즈맨이 부득이한 사유로 그 직무를 수행할 수 없을 때에는 연장자 순으로 직무를 대행한다.

④ 청렴 옴부즈맨 회의는 청렴 옴부즈맨 활동과 관련한 중요사항을 다룬다.

⑤ 청렴 옴부즈맨 회의의 간사는 청렴감사팀장이 맡는다.<개정 2024. 2. 13.>

**제11조(수당의 지급)** 청렴 옴부즈맨이 회의에 참석하거나 업무를 수행하는 경우 예산의 범위 내에서 참석수당, 회의비, 식비 등 관련된 비용을 지급할 수 있다.

**제12조(행정적 지원)** 사장은 효율적인 옴부즈맨 활동을 위해 필요한 인력과 예산 등 행정적 지원을 할 수 있다.

제13조(주관부서) 청렴 옴부즈맨의 주관부서는 안전감사부 청렴감사팀으로 하며 감사담당자는 청렴 옴부즈맨 활동의 사무를 담당한다.<개정 2024. 2. 13.>

제14조(비밀엄수) 청렴 옴부즈맨 회의에 참석한 자는 관련 직무상 습득한 비밀을 누설해서는 아니된다.

## 제5장 보칙

제15조(기타 운영계획) 청렴 옴부즈맨 운영을 위하여 기타 필요한 사항은 청렴 옴부즈맨 회의에서 따로 정할 수 있다. <전면개정 2021. 9. 6.>

### 부 칙

이 내규는 공사가 설립되는 날로부터 시행한다.

### 부 칙(2021. 9. 6. 내규 제52호)

이 내규는 발령한 날부터 시행한다.

# 청 령 서 약 서

청령 음부즈맨

성명 : (인)

본인은 군포도시공사 청령 음부즈맨으로 위촉되어 활동함에 있어 다음 사항을 준수할 것을 엄숙히 서약합니다.

1. 본인은 청령 음부즈맨으로 위촉된 기간동안 법령을 준수하고, 공사 규정을 따르며 맡은바 직무를 성실히 수행한다.
2. 본인은 정직과 봉사의 자세로 직무에 전념한다.
3. 본인은 위촉 중은 물론 해촉 후라도 이권의 청탁을 하지 아니하고 음부즈맨 활동 중 알게 된 비밀을 누설하지 아니하며, 만약 비밀을 누설한 경우에는 민·형사상 어떠한 처벌도 감수한다.

. . .

군포도시공사 사장 귀하





# 사회적가치평가 운영내규



# 군포도시공사 사회적가치평가 운영내규

제정 2020년 12월 1일 내규 제39호

**제1조(사회적가치평가 목적)** 이 내규는 군포도시공사 정관, 규정, 내규 및 지침에 내재하는 사회적가치 저해요인을 입안단계부터 점검·정비하여 사회적가치 저해요인을 사전 차단하여 사회적가치 구현업무의 효과적인 추진기반을 마련함을 목적으로 한다.

**제2조(사회적가치 및 평가 정의)** 이 내규에서 사용하는 용어의 뜻은 다음 각 호와 같다.

1. 「사회적가치」는 사회·경제·환경·문화 등 모든 영역에서 공공의 이익과 공동체의 발전에 기여할 수 있는 가치를 말한다.
2. 「사회적가치평가」는 군포도시공사(이하 “공사”라 한다) 규정·내규에 내재하는 사회적가치 저해요인을 체계적으로 분석·평가하여 개선대책을 강구하는 것을 말한다.
3. 「운영부서」는 사회적가치 업무를 수행하는 경영기획실을 말하며, 「평가부서」는 사회적가치 저해요인을 평가하는 청렴감사팀을 말한다.  
<개정 2021.1.21., 2024. 2. 13.>
4. 「사업부서」는 직제규정에 따라 군포시의 대행사업을 수행하는 부서를 말한다.

**제3조(사회적가치평가 대상)** 사회적가치평가 대상은 공사 정관·규정·내규 및 지침으로 한다. 다만 다음 각호의 어느 하나에 해당하는 경우에는 사회적가치평가 대상에서 제외하고 평가를 실시하지 않는다.

1. 법령 또는 정관, 정부방침, 다른 규정의 변경으로 규정·내규를 제·개정하는 경우
2. 정부기관 및 지방자치단체(감독기관)의 지침·권고 등에 따라 규정·내규를 제·개정하는 경우
3. 간단한 자구의 수정·삭제 또는 용어의 변경 등 개정 내용이 경미한 규정·내규의 제·개정
4. 위임전결, 업무분장, 문서, 차량관리 등 내용에 있어 사회적가치평가의 실효성이 떨어지는 규정·내규의 제·개정

**제4조(사회적가치평가 의뢰)** 규정·내규를 제·개정하고자 하는 운영부서와

사업부서는 평가부서와 협의하여 사회적가치평가를 의뢰할 수 있다.

**제5조(사회적가치평가 실시)** ① 제4조에 따른 사회적가치평가 의뢰를 받은 평가부서는 의뢰받은 규정·내규에 대하여 평가기준에 따라 판단한다.

② 평가부서는 운영부서와 사업부서에 사회적가치평가에 필요한 자료 제출 및 업무지원을 요구할 수 있다.

③ 평가부서는 자체적으로 평가를 수행하며 필요한 경우 외부전문가 및 운영부서와 협의·요청할 수 있으며 지방자치단체 또는 정부기관에도 협의·요청하여 평가를 수행할 수 있다.

④ 평가부서는 사회적가치평가 결과를 의뢰한 부서에 통보하여야 한다.

⑤ 평가부서는 운영부서 및 사업부서의 의뢰 없이 자체적으로 사회적가치평가를 실시할 수 있다.

⑥ 사회적가치평가의 체크리스트는 별지로 관리한다.

**제6조(사회적가치평가 재심청구)** 운영부서 및 사업부서는 평가결과에 이의가 있을 경우, 그 사유를 첨부하여 평가부서에 재평가를 요청할 수 있다.

**제7조(사회적가치평가 기타사항)** 이 내규에서 정한 것 외의 세부사항은 평가부서에서 따로 정한 것에 따른다.

## 부 칙(2020. 12. 1 제정 제39호)

이 내규는 발령한 날부터 시행한다.

[별지 제1호 서식]

## 사회적가치평가 의뢰 요청서

규정명 (규정·내규·지침 등)	(평가 실시를 의뢰하는 규정·내규·지침 등)		
법령명	(평가하고자 하는 내부 규정 등의 상위법령이 있는 경우만 기재)		
의뢰부서		의뢰담당자	
현 행	제·개정안	제·개정 사유	
○ 별도 불임자료 : ① 제·개정안(신·구 조문 비교표 포함) ② 필요한 경우 사회적가치평가에 대한 검토의견 및 관련자료			
20    년    월    일			
확인부서명(팀명) :		확인자 :	

[별지 제2호 서식]

## 사회적가치평가 결과 통보서

규정명 (규정·내규·지침 등)				
평가담당	소속		성명	
의뢰부서			의뢰담당자	
관련조문	검토결과		조치사항	
• 의뢰 조문 및 관련 법령·조례·규정 등을 기재	• 검토내용 기재		• 개선요구 등 결과 후속조치 기재	
○ 사회적가치평가 결과 :				
20    년    월    일				
확인부서명(팀명) :			확인자 :	

[별지 제3호 서식]

## 사회적가치평가 체크리스트

### □ 유형별 체크

업무유형	확인사항	존재여부
인권보호	헌법으로 보장되는 기본권 보장과 관련된 조항이 존재하는가?	예 <input type="checkbox"/> 아니오 <input type="checkbox"/>
재난안전	시민안전, 재난대응, 안전하고 쾌적한 시설유지 등 시민의 안전과 관련된 조항이 존재하는가?	예 <input type="checkbox"/> 아니오 <input type="checkbox"/>
노동권보장	노동3권, 근로자의 삶의 질 제고 등과 관련된 조항이 존재하는가?	예 <input type="checkbox"/> 아니오 <input type="checkbox"/>
사회통합	여성, 노인, 청소년, 장애인 등 사회적 약자에 대한 채용 확대, 공정채용 등 사회적 약자의 존엄과 가치 보장과 관련된 조항이 존재하는가?	예 <input type="checkbox"/> 아니오 <input type="checkbox"/>
상생협력	협력업체와의 동반성장, 갑질문화 타파 등 경제민주화와 관련된 조항이 존재하는가?	예 <input type="checkbox"/> 아니오 <input type="checkbox"/>
일자리창출	민간·공공부문 일자리창출, 일자리 나누기, 노동이사제, 비정규직 축소 등 좋은 일자리 창출과 관련된 조항이 존재하는가?	예 <input type="checkbox"/> 아니오 <input type="checkbox"/>
공동체복원	사회적 경제조직 협업 및 성장지원, 제트리피케이션 예방 등 지역공동체와 관련된 조항이 존재하는가?	예 <input type="checkbox"/> 아니오 <input type="checkbox"/>
지역경제공헌	도시재생뉴딜, 지역사회공헌, 지역 간 균형 발전을 위한 지역경제육성, 수도권 과밀화로 인한 부작용 해소 등과 관련된 조항이 존재하는가?	예 <input type="checkbox"/> 아니오 <input type="checkbox"/>
윤리경영	윤리경영 실천, 시민신뢰 확보, 사회적 책임 이행 등과 관련된 조항이 존재하는가?	예 <input type="checkbox"/> 아니오 <input type="checkbox"/>
지속가능환경	친환경 주택 및 도시개발, 온실가스 감축 등 쾌적한 환경에서 생활할 권리 보장과 관련된 조항이 존재하는가?	예 <input type="checkbox"/> 아니오 <input type="checkbox"/>
시민참여	열린혁신, 사업추진 및 평가과정에서의 국민참여 확대와 관련된 조항이 존재하는가?	예 <input type="checkbox"/> 아니오 <input type="checkbox"/>





# 부패영향평가가 운영내규



# 군포도시공사 부패영향평가 운영내규

제정 2020년 12월 1일 내규 제40호

**제1조(부패영향평가 목적)** ① 이 내규는 부패방지 및 국민권익위원회의 설치와 운영에 관한 법률 제28조에 따른 부패영향평가의 대상, 방법 및 절차에 관한 필요한 사항의 정함을 목적으로 한다.

② 부패유발요인을 입안단계부터 점검·정비하여 부패유발요인을 차단함으로써 업무의 투명성 및 신뢰성을 제고하고 반부패 업무의 효과적인 추진 기반을 마련함을 목적으로 한다.

**제2조(부패영향평가 정의)** 이 내규에서 사용하는 용어의 뜻은 다음 각 호와 같다.

1. 「부패영향평가」는 군포도시공사(이하 “공사”라 한다) 규정에 내재하는 부패유발요인을 체계적으로 분석·평가하여 개선대책을 강구하는 것을 말한다.
2. 「감사부서」는 직제규정에 따라 반부패, 청렴업무수행과 관련된 업무를 담당하는 「청렴감사팀」을 말한다.<개정 2024. 2. 13.>
3. 「관리부서」는 사무위임전결규정에 따라 규정관리 업무를 담당하고 있는 「안전감사부」를 말한다. <개정 2021.1.21., 2024. 2. 13.>
4. 「사업부서」는 직제규정에 따라 군포시의 대행사업을 수행하는 부서를 말한다.

**제3조(부패영향평가 대상)** 부패영향평가 대상은 공사 정관·규정·내규 및 지침으로 한다. 다만 다음 각 호의 어느 하나에 해당하는 경우에는 부패영향평가 대상에서 제외하고 평가를 실시하지 않는다.

1. 법령 또는 정관, 정부방침, 다른 규정의 변경으로 규정·내규를 제·개정하는 경우
2. 정부기관 및 지방자치단체(감독기관)의 지침·권고 등에 따라 규정·내규를 제·개정하는 경우
3. 간단한 자구의 수정·삭제 또는 용어의 변경 등 개정 내용이 경미한 규정·내규의 제·개정
4. 조직설치, 업무분장, 문서규정, 차량관리 등 내용에 있어 부패영향평가의 실효성이 떨어지는 규정·내규의 제·개정

**제4조(부패영향평가 의뢰)** 규정·내규를 제·개정하고자 하는 관리부서와 사

업부서는 감사부서와 협의하여 부패영향평가를 의뢰할 수 있다.

**제5조(부패영향평가 실시)** ① 제4조에 따른 부패영향평가 의뢰를 받은 감사부서는 의뢰받은 규정·내규에 대하여 평가기준에 따라 판단한다.

② 감사부서는 관리부서와 사업부서에 부패영향평가에 필요한 자료 제출 및 업무지원을 요구할수 있다.

③ 감사부서는 자체적으로 평가를 수행하며 필요한 경우 외부전문가 및 명예감사관, 부패영향평가TF와 협의·요청할 수 있으며 지방자치단체 또는 정부기관에도 협의·요청하여 평가를 수행할 수 있다.

④ 감사부서는 부패영향평가 결과를 의뢰한 부서에 통보하여야 한다.

⑤ 감사부서는 관리부서 및 사업부서의 의뢰없이 자체적으로 부패영향평가를 실시할 수 있다.

⑥ 부패영향평가의 체크리스트는 별지로 관리한다.

**제6조(부패영향평가 재심청구)** 관리부서 및 사업부서는 평가결과에 이의가 있을 경우, 그 사유를 첨부하여 감사부서에 재평가를 요청할 수 있다.

**제7조(부패영향평가 기타사항)** 이 내규에서 정한 것 외의 세부사항은 관련 법률과 국민권익위원회 매뉴얼 및 지침을 준용하며 감사부서에서 따로 정한 것에 따른다.

부 칙(2020. 12. 1 제정 제40호)

이 내규는 발령한 날부터 시행한다.

[별지 제1호 서식]

## 부패영향평가 의뢰 요청서

의뢰 규정명 : (규정·내규·지침 등)

현행	제·개정안	제·개정 사유

○ 부패영향평가 의뢰 사유 :

20    년    월    일

요청부서명(팀명) :

담당자 :

[별지 제2호 서식]

## 부패영향평가 결과 통보서

규정명 (규정·내규·지침 등)				
평가담당	소속		성명	
의뢰부서			의뢰담당자	
관련조문	검토결과		조치사항	
• 의뢰 조문 및 관련 법령·조례·규정 등을 기재	• 검토내용 기재		• 개선요구 등 결과 후속조치 기재	
○ 부패영향평가 결과 :				
20    년    월    일				
확인부서명(팀명) :			확인자 :	

## 부패영향평가 체크리스트

### □ 유형별 체크

구분	평가 기준	검토항목	확인여부
준수	준수부담의 합리성	• 각종 부담·희생 등을 수반하는 법적근거가 명확하게 규정되어 있고 적용 대상 및 범위가 상위법령에서 정한 범주 내에 있는가?	예 <input type="checkbox"/> 아니오 <input type="checkbox"/>
	제재규정의 적정성	• 다른 법령의 유사한 사례, 위반행위의 사회적 위해수준과 비교해 볼 때 제재수준의 강하거나 약한 경우 그 타당한 이유와 근거가 있는가?	예 <input type="checkbox"/> 아니오 <input type="checkbox"/>
	특혜발생 가능성	• 법령 등이나 그에 근거한 행정행위에 의하여 누군가에게 어떤 혜택이나 이익(법률상·사실상의 이익 포함) 등이 발생할 가능성이 있는가?	예 <input type="checkbox"/> 아니오 <input type="checkbox"/>
집행	재량규정의 구체성·객관성	• 재량권을 행사하는 요건 또는 재량판단의 기준, 행사절차 등이 법령 등에 명확하게 규정되어 있는가?	예 <input type="checkbox"/> 아니오 <input type="checkbox"/>
	위탁·대행의 투명성·책임성	• 위탁·대행을 실시하는 법적근거가 명확하게 규정되어 있고 대상 사무의 범위가 상위법령에서 정한 범주 내(재위탁의 경우 원위탁자의 승인절차의 규정여부 등)에 있는가?	예 <input type="checkbox"/> 아니오 <input type="checkbox"/>
	재정누수 가능성	• 지원된 자금이 적정하게 사용되는지를 확인하기 위한 지출관련 증거자료의 보관, 사업결과 제출의무 등은 규정되어 있는가?	예 <input type="checkbox"/> 아니오 <input type="checkbox"/>
부패통제	이해충돌 가능성	• 위촉된 위원 등이 개별사건의 처리에 있어 공정성·신뢰성·중립성을 해칠 특별한 사정이 있는 경우 이해당사자로 하여금 기피신청을 할 수 있도록 규정되어 있는가?	예 <input type="checkbox"/> 아니오 <input type="checkbox"/>
	부패방지장치의 체계성	• 부패방지장치가 있다면 실효성 있게 운영되고 있는가? (관련 규정 및 실제 운영사례 검토)	예 <input type="checkbox"/> 아니오 <input type="checkbox"/>
행정절차	접근의 용이성	• 별도의 참여 장치를 두고 있는 경우 일반 국민의 입장에서 접근이 용이하고 편리한가?	예 <input type="checkbox"/> 아니오 <input type="checkbox"/>
	공개성	• 정보공개 제도를 두고 있는 경우, 실질적으로 이해관계자 또는 민원인이 정보에 접근할 수 있는가?	예 <input type="checkbox"/> 아니오 <input type="checkbox"/>
	예측 가능성	• 관계기관의 협의·승인 등의 절차를 거치는 경우 관계행정기관이 누구인지, 협의·승인의 기준은 무엇인지, 처리기간은 얼마나 되는지 등이 분명하게 규정되어 있는가?	예 <input type="checkbox"/> 아니오 <input type="checkbox"/>





성희롱·성폭력 및  
직장 내 괴롭힘 등  
처리에 관한  
운영내규



# 군포도시공사 성희롱·성폭력 및 직장 내 괴롭힘 등 처리에 관한 운영내규

제정 2021년 1월 22일 내규 제42호  
전부개정 2023년 3월 28일 내규 제80호

## 제1장 총칙

**제1조(목적)** 이 내규는 「양성평등기본법」 제31조 및 같은 법 시행령 제20조, 「성폭력 방지 및 피해자 보호 등에 관한 법률」 제5조 및 같은 법 시행령 제2조, 「근로기준법」 제76조의2 및 제76조의3에 따라 군포도시공사(이하 “공사”라 한다) 임직원의 인권 보호와 건강한 직장문화를 조성하기 위해 성희롱·성폭력, 스토킹 행위 및 직장 내 괴롭힘 등(이하 “고충 등”이라 한다) 처리에 필요한 사항 등을 정함을 목적으로 한다.

**제2조(적용범위)** ① 이 내규는 공사의 임직원 및 업무 관련성이 있는 제3자의 피해자 고충 등을 포함한다.

② 이 내규의 피해자 보호는 피해자, 신고자, 조력자, 대리인에게도 적용된다.

**제3조(용어의 정의)** ① “성희롱”이란 「양성평등기본법」 제3조제2호에 따라 업무, 고용, 그 밖의 관계에서 공사의 종사자, 사용자 또는 근로자가 다음 각 호의 어느 하나에 해당하는 행위를 말한다.

1. 지위를 이용하거나 업무 등과 관련하여 성적 언동 또는 성적 요구 등으로 상대방에게 성적 굴욕감이나 혐오감을 느끼게 하는 행위
2. 상대방이 성적 언동 또는 요구에 대한 불응을 이유로 불이익을 주거나 그에 따르는 것을 조건으로 이익 공여의 의사표시를 하는 행위

② “성폭력”이란 「성폭력범죄의 처벌 등에 관한 특례법」 제2조제1항에 해당하는 행위를 말한다.

③ “스토킹 행위”란 「스토킹 범죄의 처벌 등에 관한 법률」 제2조제1항에 해당하는 행위를 말한다.

④ “직장 내 괴롭힘”이란 「근로기준법」 제76조의 2에 따라 임직원이 직장에서의 지위 또는 관계 등의 우위를 이용하여 업무상 적정범위를 넘어 다른 직원에게 신체적·정신적 고통을 주거나 근무환경을 악화시키는 것으로

로 사용자 또는 근로자가 다음 각 호의 어느 하나에 해당하는 행위를 말한다.

1. 신체에 대하여 폭행하거나 협박하는 행위
  2. 지속적이고 반복적인 욕설이나 폭언을 하는 행위
  3. 다른 직원들 앞 또는 온라인상에서 모욕감을 주거나 유언비어 또는 소문을 퍼뜨려 명예를 훼손하는 행위
  4. 합리적 이유 없이 반복적으로 개인 심부름 등 사적인 용무를 지시하는 행위
  5. 정당한 이유 없이 업무와 관련된 중요한 정보 또는 의사결정 과정에서 배제하거나 무시하는 행위
  6. 그 밖에 업무의 적정범위를 넘어 직원에게 신체적·정신적 고통을 주거나 근무환경을 악화시키는 행위
- ⑤ “2차 피해자”란 제13조제2항 각 호의 불리한 처우의 어느 하나에 해당하는 피해를 입는 것을 말한다.

## 제2장 성희롱·성폭력 및 직장 내 괴롭힘 등의 예방조치

**제4조(사장의 책무)** ① 군포도시공사 사장(이하 “사장”이라 한다)은 고충 등의 방지를 위한 다음 각 호의 제반 조치를 강구해야 하며, 필요한 조치를 적절하고 신속하게 이행해야 한다.

1. 고충 등에 대한 예방 교육 및 홍보 실시
  2. 고충 등에 대한 고충상담창구 설치·운영
  3. 고충 등에 대한 고충처리절차 및 매뉴얼 마련
  4. 고충 등에 대한 피해자 보호 및 2차 피해 예방
  5. 고충 등의 행위자에 대한 무관용 원칙 천명
  6. 고충 등에 대한 예방 교육 참석 및 관련 예산 확보
  7. 성 평등한 조직문화의 정착 및 직원의 인권 보호를 위한 노력 등
- ② 사장은 제1항을 이행하기 위해 매년 고충 등에 대한 연간 계획을 수립해야 한다.

**제5조(상급 기관의 관리·감독 강화)** ① 사장은 공사의 고충 등의 예방을 위해 감사 시 고충 등에 대한 방지 조치 및 관련 사항을 점검해야 한다.

② 고충 등의 행위자가 공사의 장이거나 임원급에 있는 사람인 경우 이

내규에도 불구하고 즉시 상급 기관으로 고충 등에 대한 조사를 이관하고, 이후의 조치도 상급 기관의 지휘·감독을 받는다.

③ 제2항에 따라 조사를 이관한 경우 당사자에게 그 사실을 알려주어야 하고, 사건 발생 기관에서는 피해자 보호조치를 취해야 한다.

**제6조(고충상담창구)** ① 고충 등에 대한 업무의 처리 및 사건의 조사를 위하여 안전감사부에 고충 등의 예방을 위한 고충상담창구(이하 “고충상담창구”라 한다) 와 고충상담원을 두고 조직 내외에 적극 알려 임직원이 알 수 있도록 한다. <개정 2024. 2. 13.>

② 공사는 고충상담창구의 업무처리를 위해 고충상담원(이하 “고충상담원”이라 한다)을 2명 이상 지정해야 하며, 남성 및 여성이 반드시 각 1명 이상 포함되도록 구성한다.

③ 고충상담창구의 업무는 다음 각 호와 같다.

1. 고충 등의 피해(2차 피해 포함)에 대한 상담
2. 고충 등에 대한 접수 및 조사
3. 고충 등에 대한 관련 부서 간 협조 조정에 관한 사항
4. 고충 등의 재발 방지대책 수립과 이행에 관한 사항
5. 고충 등의 처리 절차 및 매뉴얼 마련에 관한 사항
6. 고충 등의 예방을 위한 교육·홍보 등

④ 고충상담창구 내에 고충 접수 및 처리 대장, 고충 등의 처리절차 및 매뉴얼을 작성하고 갖추어 놓아야 한다.

**제7조(고충 처리 업무의 지원)** ① 공사는 고충상담원의 고충 등과 관련 상담 및 고충 업무역량 강화를 위해 외부 전문기관 교육 수강을 적극 지원해야 한다.

② 신규로 임용된 고충상담원은 임명된 날부터 3개월 이내에 성희롱 상담 및 고충 처리 관련 전문 교육을 이수해야 한다. 다만, 불가피한 상황이 발생한 경우 6개월 이내에 이수할 수 있다.

③ 사장은 고충상담원이 고충 처리 업무를 할 때 공정하고 독립적으로 임할 수 있도록 보호하고 지원해야 한다.

④ 사장은 제6조제3항의 고충상담창구의 업무를 지원하기 위해 외부 전문가를 선임할 수 있다.

⑤ 사장은 고충 등과 관련된 상담의 공신력과 전문성을 제고하기 위해 제6조에 따른 고충상담창구의 업무를 외부 전문기관에 위탁할 수 있다.

**제8조(예방교육)** ① 사장은 매년 연초 고충 등에 대한 예방 교육의 실시·

시기·내용·방법 등에 관한 세부 실시계획을 수립해야 한다.

② 예방 교육은 전문가 강의, 시청각 교육, 사이버 교육 등의 방법으로 매년 각 1시간 이상 실시하되, 최소 1회는 대면 교육으로 실시해야 하며, 다음 각 호의 내용이 포함되어야 한다.

1. 고충 등 관련 법령 및 지침
2. 고충 등 발생 시 처리 절차 및 조치 기준
3. 고충 등의 피해자에 대한 고충 상담, 구제 절차 및 보호조치
4. 고충 등의 행위자에 대한 징계 등 제재 조치
5. 민원인, 고객 등에 의한 고충 등의 예방과 발생 시 대처 방안
6. 그 밖에 성고충 등에 관한 사항

③ 신규 임용된 사람에 대해서는 임용된 날부터 2개월 이내에 교육을 실시해야 한다.(「양성평등 기본법 시행령」 제20조 제1항 제1호)

④ 사장은 고충 등의 예방교육 효과 제고를 위하여 1년에 1회 임원 대상 별도 교육을 실시해야 하며, 직원에게는 회의 등을 통해 예방 교육을 실시할 수 있다.

⑤ 고충 등의 예방 교육을 실시한 경우 안전감사부장은 교육 일시 및 방법, 교육 참석자 명단, 교육 내용, 교육 사진, 강사 프로필 등에 관한 실시 결과를 사장에게 보고해야 한다.<개정 2024. 2. 13.>

⑥ 사장은 고충 등의 예방 교육 내용을 임직원이 자유롭게 열람할 수 있는 장소나 공사 온라인게시판에 항상 게시하거나 갖추어 두어 임직원에게 널리 알려야 한다.

**제9조(고충상담)** ① 고충 등과 관련하여 임직원은 서면, 전화, 온라인 및 방문 등의 방법으로 고충상담창구에 상담을 신청할 수 있다.

② 고충상담원은 상담 신청을 받은 경우 즉시 상담에 응해야 하며, 조사 신청 등 처리 절차를 안내해야 한다.

**제10조(통보 및 신고 의무)** 공사에서 위계 또는 위력 등에 의한 고충 등의 사건이 발생한 사실을 직무상 알게 된 때에는 피해자의 명시적인 반대 의견이 없으면 즉시 수사기관에 신고해야 한다.

**제11조(조사)** ① 고충 등에 대한 조사를 원하는 피해자(피해자의 대리인을 포함한다)는 서면 또는 정보통신 등의 방법으로 “별지 제1호 서식”을 제출해야 하며, 고충상담원은 즉시 조사 신청을 접수해야 한다.

② 고충상담원은 제1항에 따른 신청서를 접수한 날부터 신속하게 조사를 실시해야 하며, 20일 이내에 조사를 완료해야 한다. 다만, 특별한 사정이

있는 경우 10일의 범위에서 조사 기간을 연장할 수 있다.

- ③ 사장은 제2항에 따른 조사 과정에서 피해자의 인격이나 명예가 손상되거나 사적인 비밀이 침해되지 않도록 해야 한다.
- ④ 공정하고 전문적인 조사를 위해 조사과정에 외부 전문가 등을 참여시키거나 외부 전문가의 자문을 받을 수 있다.
- ⑤ 피해자가 조사를 받을 경우 피해자가 신청하면 조사에 지장을 줄 우려가 있는 등 부득이한 경우를 제외하고 신뢰 관계인이 함께 참석할 수 있도록 한다.
- ⑥ 제1항에 따라 조사가 진행 중인 사안에 대해 피해자가 법령에 따른 다른 기관에서 조사 또는 처리를 원하거나, 명시적으로 사건 조사에 반대하는 경우 조사를 중지할 수 있다.
- ⑦ 고충 등의 사건 조사 진행 상황은 피해자에게 서면, 온라인, 전화 등의 방법을 통해 알려주어야 한다.

**제12조(조사 결과의 보고)** 고충상담원은 고충 등의 사안에 대한 조사를 완료한 즉시 그 결과를 사장에게 보고해야 한다.

**제13조(피해자 보호 및 비밀 유지)** ① 사장(인사·복무 등에 관한 권한을 사장으로부터 위임받은 사람을 포함한다. 이하 이 조에서 같다)은 조사 기간 동안 피해자를 보호하기 위해 피해자의 의사를 고려하여 행위자와의 업무·공간 분리·휴가 등 적절한 조치를 해야 한다.

② 사장은 피해자 등, 신고자, 조력자, 대리인에 대하여 고충의 상담, 조사신청, 협력 등을 이유로 다음 각 호의 어느 하나에 해당하는 불리한 처우를 해서는 안 된다.

1. 파면, 해임, 해고, 그 밖에 신분 상실에 해당하는 불이익 조치
2. 징계, 정직, 감봉, 강등, 승진 제한 등 부당한 인사 조치
3. 전보, 전근, 직무 미부여, 직무 재배치, 그 밖에 본인의 의사에 반대되는 인사 조치
4. 성과평가(근무평정을 포함한다) 등에서 차별이나 그에 따른 임금 또는 상여금 등의 차별 지급
5. 직업능력 개발 및 향상을 위한 교육훈련 기회의 제한, 예산 또는 인력 등 가용자원의 제한 또는 제거, 보안정보 또는 비밀정보 사용의 정지 또는 취급 자격의 취소
6. 주의 대상자 명단 작성 또는 그 명단의 공개, 집단 따돌림, 폭행 또는 폭언 등 정신적·신체적 손상을 가져오는 행위를 하거나 그 행위의 발



생을 방치하는 행위

7. 직무에 대한 부당한 감사 또는 조사나 그 결과의 공개

8. 그 밖에 피해자, 신고자, 조력자, 대리인의 의사에 반대되는 불이익 조치

③ 사장은 조사 결과 공사 내 고충 등의 발생 사실이 확인된 때는 피해자의 의사를 고려하여 근무 장소의 변경, 배치전환, 휴가 등 적절한 조치를 해야 한다.

④ 사장, 고충상담원 등 고충 등과 관계된 사안을 직무상 알게 된 사람은 사안의 조사 및 처리를 위해 관계자의 신원은 물론 내용 등에 대하여 이를 다른 사람에게 누설해서는 안 된다.

### 제3장 고충심의위원회

**제14조(고충심의위원회의 설치 및 구성)** ① 고충 등의 사건을 심의하기 위해 고충심의위원회(이하 “위원회”라 한다)를 구성한다.

② 위원회는 위원장 1명을 포함하여 6명의 위원으로 구성한다.

③ 위원장은 공사 안전감사부장으로 하며, 위원장이 부득이한 사유로 그 직무를 수행할 수 없을 때에는 직제규정에 따라 위원장 역할을 수행한다.<개정 2024. 2. 13.>

④ 위원은 남성 또는 여성의 비율이 전체 위원의 10분의 6을 초과해서는 안 되며, 위원 중 2명 이상을 외부 관련 전문가들(이하 “외부 위원”으로 한다)로 위촉한다.

⑤ 위원회의 개최 등 위원회의 사무를 처리하기 위해 간사 1명을 두되, 간사는 청렴감사팀장으로 한다.

⑥ 고충 등의 사건은 위원회를 반드시 경유하도록 한다.

⑦ 제4항에도 불구하고 사장이 고충 등의 행위자로 지목된 경우는 내부 위원과 외부 위원을 각각 같은 수로 구성해야 한다.

**제15조(고충심의위원회의 운영)** ① 위원회의 회의는 위원장이 소집하되, 고충 등의 사건 발생 사실을 안 날로부터 7일 이내에 회의를 개최해야 한다.

② 사건의 당사자 또는 사건과 특수한 관계를 가진 사람은 해당 심의·의결에서 제척된다. 사건 당사자는 특정 위원이 심의·의결의 공정성을

기대하기 어려운 사정이 있는 경우 위원회에 위원의 기피를 신청할 수 있고, 위원 본인도 직·간접적으로 이해관계가 있는 안건의 심의에 대해 회피할 수 있다.

③ 위원장은 기피신청을 받으면 기피 여부에 대한 결정을 한다. 이 경우 기피신청의 대상이 된 위원에게는 그에 대한 의견을 들을 수 있다.

④ 위원회는 다음 각 호의 사항을 심의해야 한다.

1. 고충 등에 대한 판단(2차 피해 포함)
2. 피해자에 대한 보호 조치
3. 2차 피해 방지를 위한 조치
4. 그 밖에 고충 등의 재발 방지에 관한 사항

⑤ 위원의 역할과 의무를 대신하는 대리인의 대리참석은 안 되며, 위임장 등 대리참석 관련 문서의 효력 또한 인정하지 않는다.

⑥ 위원회의 심의는 재적 위원 과반수의 찬성으로 의결한다.

⑦ 위원회는 심의 결과를 사장에게 보고해야 한다.

**제16조(위원 임기)** ① 외부 위원의 임기는 2년으로 하되 연임할 수 있다. 내부 위원의 임기는 그 직의 재임 기간으로 하며, 구체적 운영방침은 위원회 운영계획에 따른다.

② 위원의 사임 등으로 새로 위촉된 위원의 임기는 전임 위원의 남은 기간으로 한다.

**제17조(조사 등 결과 알림)** 사장은 당사자에게 “별지 제2호서식”에 따라 서면으로 사건 조사 결과 및 위원회의 심의 결과를 즉시 알려주어야 한다.

**제18조(징계)** ① 사장은 고충 등에 해당한다고 인정될 경우 행위자에 대하여 무관용의 원칙에 따라 징계 등 제재 절차가 이루어지도록 해야 한다.

② 사장은 제1항에 따른 징계 등 제재 절차에서 피해자에게 의견 진술 기회를 주어야 한다.

③ 사장은 고충 등을 은폐하거나 피해자에게 2차 피해를 준 경우 관리자를 엄중 처벌한다.

④ 사장은 조사 중인 고충 등의 행위가 중징계에 해당되는 사항이라고 판단하는 경우 의원면직을 허용해서는 안 된다.

**제19조(재발 방지 조치 등)** ① 사장은 고충 등의 재발 방지를 위하여 사건 발생 시 재발 방지대책(2차 피해 방지 포함)을 수립·시행한다.

② 재발 방지대책에는 사건처리 경과 및 조치 결과에 관한 사항, 고충 등의 방지 조치 및 예방 교육의 개선 등에 관한 사항, 피해자에 대한 불이

익 조치 금지 및 보호조치 등 2차 피해 방지에 관한 사항, 그 밖에 공사 내 고충 등의 재발 방지를 위하여 필요한 사항을 포함한다.

③ 사장은 고충 등의 방지를 위하여 특별 예방 교육, 고충 등의 실태 또는 인식에 대한 조사 등을 실시할 수 있다.

④ 사장은 고충 등의 사건 행위자 재발 방지를 위한 인식개선 교육을 실시해야 한다.

⑤ 사장은 제1항에 따른 재발 방지대책을 공사의 업무를 관장하는 군포시 관할부서에도 제출해야 한다.

**제20조(운영세칙)** ① 위원회 운영과 관련 구체적인 사항은 공사의 고충 등 및 2차 피해 고충 처리 매뉴얼, 예방지침 등 운영과 관련된 별도 계획안을 적용한다.

② 운영에 필요한 서식은 “별지 제3호부터 제8호”까지의 서식을 활용하여 처리한다.

③ 위원이 위원회 또는 사건 조사에 참여한 경우 예산의 범위에서 참석수당 등 관련된 비용을 지급할 수 있다.

④ 그 밖에 필요한 사항은 위원회에서 따로 정할 수 있다.

## 제4장 보칙

**제21조(준용)** 이 내규에서 정하지 않은 사항은 관련 법령 및 공사에서 정하는 바에 따른다.

부 칙(2021. 1. 22. 제정 제42호)

이 내규는 발령한 날부터 시행한다.

부 칙(2023. 3. 28. 개정 제80호)

제1조(시행일) 이 내규는 발령한 날부터 시행한다.

제2조(경과조치) 이 내규 시행일 이전에 행한 조치는 이 내규에 따라 행한 것으로 본다.

[별지 제1호 서식](제11조 관련)

성희롱·성폭력 및 직장 내 괴롭힘 등 고충 신청서					
접수일	20 . . . .		담당자	(서명)	
당사자	신청인	성명		소속	
		직급		성별	
	대리인 <small>※ 대리인이 신청하는 경우</small>	성명		소속	
		직급		성별	
	행위자	성명		소속	
		직급		성별	
상 담 (신 청) 내 용	<p>※ 6하 원칙에 따라 작성하고, 문제가 되는 행위, 지속성의 여부, 목격자 혹은 증인의 유무 등을 기록합니다.</p>				
요구사항 <small>※ 조사를 원하는 경우</small>	<p>1. 성희롱·성폭력 등의 중지(        )                      2. 공개 사과(        ) 3. 징계 등 인사 조치(        )                              4. 기타(        )</p>				
처리결과					
<p>※ 관련 증빙자료 첨부</p>					

## 조사결과 및 고충심의위원회 심의결과 통보서

### 1. 사안 개요

(1) 당사자(※ 직위, 직급, 연령, 성별 등 개인정보보호를 위해 익명 처리 및 선택적 기재)

- 피해자 :

- 행위자 :

(2) 사건 현황 (발생 일시, 장소, 발생 경위 등)

### 2. 조사 결과

- 조사 내용 중 주요 사항 및 조사 경과(일정)를 간략히 서술

### 3. 고충심의위원회 심의 결과

(1) 성희롱·성폭력, 스토킹 행위 및 직장 내 괴롭힘 여부에 대한 판단

(2) 행위자 조치사항 권고 내용

(3) 피해자 보호조치 권고 내용

(4) 2차 피해 예방 및 재발 방지대책 내용

년      월      일

군포도시공사 사장 (서명 또는 인)

## 심의위원 서약서

(공정심의, 개인정보보호, 비밀유지 등)

본인은 군포도시공사 성고충심의위원회 위원으로서  
다음의 사항을 준수할 것을 엄숙히 서약합니다.

1. 심의위원회 업무에 성실히 임하며, 양심에 따른 공정한 심의를 수행한다.
2. 사건 내용 및 신고인, 피신고인, 그 밖의 관계자 개인 정보에 대한 비밀을 누설하지 않는다.
3. 심의를 통해 습득한 문서 및 인지한 모든 정보를 외부에 유출 및 누설 또는 제공하지 않는다.
4. 공사에서 제공하는 모든 정보는 심의 종료 시 폐기하며 (전자파일 형태 포함) 기본적으로 기록, 복사, 녹음, 촬영 등의 행위를 하지 않는다. 또한 다른 사람이 열람하지 않도록 주의한다.
5. 위의 사항을 위반할 경우에는 이에 따른 어떠한 책임이라도 감수할 것을 서약합니다.

년 월 일

본인은 위 사항을 숙지하고 이에 서명합니다.

성 명 : (인)

연락처 :

## 신고인 서약서

### 1. 중요 사항 고지

- 1) 피해자(성희롱·성폭력 피해를 포함한 인권침해를 받았거나 권익침해를 받은 사람)는 대리인(단체 포함)을 동반하거나 선임할 권리를 가지며, 질문에 대해 답변을 거부할 권리가 있고 관련 자료를 제출할 수 있습니다.
- 2) 공사의 사건 조사에서 진술한 내용 및 심의위원회에 출석하여 진술한 내용은 녹음 및 채취가 이뤄지며, 위 녹취 자료는 심의위원회에서 증거로 사용할 수 있습니다.
- 3) 조사 내용은 공사 사장 및 심의위원회 등에 보고됩니다.
- 4) 피해자는 사건의 처리 과정에서 특정인의 관여 또는 배제, 그 밖의 인권 보호를 위해 필요한 조치를 요청할 수 있습니다.
- 5) 누구든지 신고, 진술, 증언, 자료 등이 제출 또는 답변했다는 이유만으로 해고, 전보, 징계, 부당한 대우, 그 밖에 신분이나 처우와 관련하여 불이익을 받지 않습니다.

### 2. 당사자의 의무 등

- 1) 당사자는 심의위원회의 조사절차에 성실히 협조해야 합니다.
- 2) 사건 내용 및 관련 인물의 개인정보에 대하여 비밀을 유지해야 합니다.
- 3) 당사자는 조사 및 심의위원회에서 진실만을 말해야 하며 위증하지 않아야 합니다.
- 4) 질의에 부합하는 내용으로 답변해야 하며, 사건과 직간접적으로 관련 없는 답변은 자제해야 합니다.
- 5) 심의위원에 대하여 고지 받았으며, 사건을 조사하는 성 고충상담원에게 기피 사유가 없음을 인정합니다.

년 월 일

본인은 위 사항을 숙지하고 이에 서명합니다.

성 명 : (인)

연락처 :



## 피신고인 서약서

### 1. 중요 사항 고지

- 피신고인은 다음과 같은 권리를 갖습니다.
- 1) 심의위원회에 출석하여 진술할 수 있습니다.
- 2) 진술서, 소견서 등 자료를 심의위원회에 제출할 수 있습니다.
- 3) 구두 진술이 불가능할 경우 대리인과 동반 출석하거나 서면 제출로 대체할 수 있습니다.
- 4) 조사 절차 및 그 결과에 대한 정보를 제공 받을 수 있습니다.

### 2. 정보제공 및 서약내용

- 조사과정은 사실 확인을 위한 절차입니다. 피신고인은 심의위원회의 조사 절차를 통해 가해 사실이 확인되기 전까지는 피신고인의 신분을 유지하며, 사건에 대한 비밀이 보장됩니다.
- 1) 성 고충상담원 조사 및 심의위원회 조사에 성실히 협조합니다.
- 2) 공사의 사건 조사에서 진술한 내용 및 심의위원회에 출석하여 진술한 내용은 녹음 및 채취가 이뤄지며, 위 녹취 자료는 심의위원회에서 증거로 사용할 수 있습니다.
- 3) 조사 내용은 공사 사장 및 심의위원회 등에 보고됩니다.
- 4) 사건 내용 중 신고인의 신상정보(개인정보)에 관한 내용은 비밀 유지를 합니다.
- 5) 조사 기간 중 신고인 및 증인에 대한 사적 접촉과 연락 금지합니다.  
(문자, 메신저, 이메일 포함)
- 6) 신고인 및 주변인에 대한 보복행위를 금지합니다.
- 7) 피신고인은 조사 및 심의위원회에서 진실만을 말해야 하며 위증하지 않아야 합니다.

년 월 일

본인은 위 사항을 숙지하고 이에 서명합니다.

성 명 : (인)

연락처 :

## 참고인 서약서

### 1. 참고인 권리

- 1) 참고인은 심의위원회에 출석하여 진술할 수 있습니다.
- 2) 관련 자료를 심의위원회에 제출할 수 있습니다.
- 3) 구두 진술이 불가능할 경우 대리인과 동반 출석하거나 서면 제출로 대체할 수 있습니다.

### 2. 참고인의 의무 등

- 1) 당사자는 심의위원회의 조사절차에 성실히 협조해야 합니다.
- 2) 공사의 사건 조사에서 진술한 내용 및 심의위원회에 출석하여 진술한 내용은 녹음 및 채취가 이뤄지며, 위 녹취 자료는 심의위원회에서 증거로 사용할 수 있습니다.
- 3) 조사 내용은 공사 사장 및 심의위원회 등에 보고됩니다.
- 4) 사건 내용 및 관련 인물의 개인정보에 대하여 비밀을 유지해야 합니다.
- 5) 참고인은 조사 및 심의위원회에서 진실만을 말해야 하며 위증하지 않아야 합니다.
- 6) 위 사항을 인지하였으며 준수 할 것을 서약합니다.

년 월 일

본인은 위 사항을 숙지하고 이에 서명합니다.

성 명 : (인)

연락처 :

## 민감 정보처리 동의서

아래 사항에 대해 공사 성고충 관련 업무담당자의 설명을 충분히 듣고 이해하였으며 「개인정보 보호법」에 근거한 민감정보 처리에 동의합니다.

- 1) 민감정보 처리목적 : 신고 사건 처리
- 2) 민감정보 처리내용 : 신고 사건 내용 및 신상정보
- 3) 민감정보 처리의뢰부서 : 공사 고충심의위원회, 공사 해당 부서(팀)
- 4) 민감정보 처리근거 : 「개인정보 보호법」 제15조, 제23조
  - 제15조(개인정보 수집, 이용)
    - ① 개인정보처리자는 다음 각 호의 어느 하나에 해당하는 경우에는 개인정보를 수집할 수 있으며 그 수집 목적의 범위에서 이용할 수 있다.
      1. 정보 주체의 동의를 받는 경우
      3. 공공기관이 법령 등에서 정하는 소관 업무의 수행을 위하여 불가피한 경우
  - 제23조(민감정보의 처리 제한)
    - ① 개인정보처리자는 사상, 신념, 노동조합, 정당의 가입, 탈퇴, 정치적 견해, 건강, 성생활 등에 관한 정보, 그 밖에 정보 주체의 사생활을 현저히 침해할 우려가 있는 개인정보로서 대통령령으로 정하는 정보를 처리하여서는 안 된다. 다만 다음 각 호의 어느 하나에 해당하는 경우에는 그렇지 않다.
      1. 정보 주체에게 제15조 제2항 각 호 또는 제17조 제2항 각 호의 사항을 알리고 다른 개인정보의 처리에 대한 동의와 별도로 동의를 받은 경우
      2. 법령에서 민감정보의 처리를 요구하거나 허용하는 경우

년 월 일

본인은 위 사항을 숙지하고 이에 서명합니다.

성 명 : (인)

연락처 :

## 개인정보처리 동의서

### 개인정보 수집 및 활용

- 수집하는 개인정보
  - 사건 관계자의 성명, 연락처, 주소 등 인적 사항
  - 사건 관계자의 인사서류
  - 사건 관계자가 작성한 진술서 등 개인정보가 들어간 문서
- 개인정보의 수집 및 이용목적 : 신고 된 성희롱·성폭력 사건처리
- 개인정보의 보유 및 이용 기간
  - 신고 된 성희롱·성폭력 사건 종료 시 까지
  - 사건 종료 후 수집된 개인정보는 일괄 폐기
- 개인정보 제공 동의 거부 및 제한사항
  - 개인정보 제공 동의를 거부할 경우 원활한 사건처리가 어려울 수 있습니다.

「개인정보 보호법」 등 관련 법규에 따라 본인은 위와 같이 개인정보 수집 및 활용에 동의합니다.

년 월 일

본인은 위 사항을 숙지하고 이에 서명합니다.

성 명 : (인)

연락처 :



공직자의  
이해충돌방지제도  
운영내규



# 군포도시공사 공직자의 이해충돌 방지제도 운영내규

제정 2022년 11월 7일 내규 제74호  
전부개정 2024년 9월 25일 내규 제97호

**제1조(목적)** 이 내규는 「공직자의 이해충돌 방지법」(이하 “법”이라 한다) 및 같은 법 시행령(이하 “영”이라 한다)에서 규정하고 있는 이해충돌 방지제도를 군포도시공사(이하 “공사”라 한다)에서 원활하게 운영하기 위해 필요한 사항을 규정하는 것을 목적으로 한다.

**제2조(이해충돌방지담당관의 지정)** 이해충돌방지담당관은 법 제25조 및 영 제31조에 따라 공사 감사부서의 장으로 한다.

**제3조(사적이해관계자의 범위)** 법 제2조제6호아목 및 영 제3조제3항제3호에 따라 공사 사장(이하 “사장”이라 한다)이 공정한 직무수행에 영향을 미칠 수 있다고 인정하는 자는 다음 각 호와 같다.

1. 2년 이내 퇴직 예정인 공직자의 퇴직 후 고용주가 될 가능성이 있는 사람
2. 공사의 퇴직 임직원으로서 퇴직 전 5년 이내에 영 제3조제2항에서 정하는 범위의 부서에서 같이 근무하였던 사람

**제4조(사적이해관계자의 신고와 회피·기피 신청)** ① 공사 소속 공직자(이하 “공직자”라 한다)는 법 제5조제1항에 따라 직무관련자가 사적이해관계자라는 사실을 신고하고 회피를 신청하여야 하는 경우 이해충돌방지담당관에게 “별지 제1호서식”에 따라 신고·신청(이하 “신고 등”이라 하며, 전자문서 및 청렴포털의 이해충돌방지법 표준신고시스템을 통한 신고를 포함한다. 이하 같다)해야 한다.

② 이해충돌방지담당관은 법 제5조제2항에 따라 기피 신청을 하려는 신청인에게 “별지 제2호 서식”에 따라 신청하도록 안내해야 한다.

③ 이해충돌방지담당관은 법 제5조제2항에 따라 기피 신청의 대상이 된 공직자에게 그에 대한 의견을 들을 수 있다. 이 경우 해당 공직자는 지체 없이 “별지 제3호 서식”에 따라 그 사유를 소명한 문서를 제출해야 한다.

**제5조(사적이해관계자의 신고 등에 대한 조치)** ① 이해충돌방지담당관은 법



제5조제1항에 따른 신고 및 회피 신청, 같은 조 제2항에 따른 기피 신청을 받은 날로부터 7일 이내에 법 제7조제1항 및 제2항에 따른 조치가 이행될 수 있도록 신고 등에 대한 내용을 확인하고 필요한 경우 사장에게 신속히 보고해야 한다.

② 이해충돌방지담당관은 신고 등을 한 공직자 및 기피 신청의 대상이 된 공직자를 지휘·감독하는 상급자 또는 사장의 의견을 들을 수 있다.

③ 사장이 공직자에게 법 제7조제1항 또는 제2항에 따른 조치를 한 경우 이해충돌방지담당관은 같은 조 제3항에 따라 해당 공직자와 기피를 신청한 자에게 지체 없이 그 내용을 “별지 제4호 서식”에 따라 서면으로 통보해야 한다.

④ 이해충돌방지담당관은 신고·회피 신청을 한 공직자 및 기피 신청의 대상이 된 공직자가 사장인 경우, 법 제7조에 따른 조치의 내용을 “별지 제4호 서식”에 따른 서면으로 사장에게 통보해야 한다.

⑤ 이해충돌방지담당관은 제3항에 따라 조치를 통보한 경우, 이해충돌방지담당관 또는 다른 공직자는 신고·신청을 한 공직자 및 기피 신청의 대상이 된 공직자에 대해 해당 직무수행이 완료된 날부터 30일 이내에 공정한 직무수행 여부를 “별지 제5호 서식”에 따른 서면으로 확인·점검해야 한다.

⑥ 공직자는 직무관련자(직무관련자의 대리인을 포함한다)가 사적이해관계자가 아닌 경우에도 공정한 직무 수행을 저해할 우려가 있다고 판단되어 법 제7조제1항 각 호의 조치를 신청하고자 하는 경우 이해충돌방지담당관에게 “별지 제6호 서식”에 따라 신청해야 한다.

**제6조(부동산 보유·매수 신고 대상 업무 지정 등)** ① 법 제6조제1항 및 제2항에 따른 공공기관의 직무 관련 부동산 취득 및 개발 업무 중 공사가 사업의 제안자, 지정권자, 승인권자, 사업시행자 등으로서 수행하는 업무는 “별표”와 같이 지정한다.

② 사장은 제1항에 따라 지정된 업무에 해당하는 사업이 주민 공고·공람, 지구 지정 등의 절차에 따라 공개된 경우에는 다음 각 호를 포함한 사업 관련 정보를 소속 공직자에게 분기별로 공지해야 한다.

1. 사업명

2. 사업 지구의 지번 (지도 등을 이용해 위치를 표시)

3. 사업 시행 일정 (사업 절차별 일정을 표시)

4. 제7조에 따른 공직자 의무사항

**제7조(부동산 보유·매수 신고 및 조치)** ① 제6조에 따라 지정된 업무를 수행하고 있는 공직자가 그 업무와 관련된 부동산 보유·매수 신고를 하려는 경우 그 부동산을 보유하였음을 안 날로부터 또는 매수 후 등기를 완료한 날로부터 14일 이내에 이해충돌방지담당관에게 “별지 제7호 서식”에 따라 신고해야 한다.

② 제1항에 따른 신고가 있는 경우 신고 사항에 대한 조치에 관하여는 제5조제1항부터 제4항까지를 준용한다.

**제8조(고위공직자 민간 부문 업무활동 내역 제출·관리)** ① 법 제2조제3호에 따라 고위공직자(이하 “사장”이라 한다)는 법 제8조에 따른 민간 부문 업무활동 내역을 “별지 제8호 서식”에 따라 작성하고 이해충돌방지담당관은 이를 관리하여야 한다.

② 고위공직자는 그 직위에 임용되거나 임기를 개시하기 전 3년 이내에 민간 부문에서 업무활동을 한 내역이 없는 경우, 그 직위에 임용되거나 임기를 개시한 날부터 30일 이내에 “별지 제9호 서식”을 작성하여 이해충돌방지담당관에게 서면으로 제출하여야 한다.

③ 사장(민간 부문 업무활동 내역을 제출해야 하는 사람이 사장인 경우에는 이해충돌방지담당관을 말한다)은 제1항 또는 제2항에 따라 제출받은 내역을 고위공직자의 겸직신고 사항, 선거공보, 기타 고위공직자의 민간부문 업무활동을 알 수 있는 자료와 비교하여 누락된 사항이 있거나 구체적이지 않은 경우, 해당 고위공직자에게 보완을 요청할 수 있다.

④ 사장(민간 부문 업무활동 내역을 제출해야 하는 사람이 사장인 경우에는 이해충돌방지담당관을 말한다)은 법 제8조제4항에 따라 다른 법령에서 정보공개가 금지되지 아니하는 범위에서 민간 부문 기관명, 직위 또는 직급, 주요 업무활동 내역과 활동 기간을 공개할 수 있다.

**제9조(직무관련자와의 거래 신고 및 조치)** ① 공직자는 법 제9조제1항에 따른 사실을 이해충돌방지담당관에게 “별지 제10호 서식”에 따라 제출하여야 한다.

② 제1항에 따른 신고가 있는 경우 신고 사항에 대한 조치에 관하여 제5

조제1항부터 제6항까지를 준용한다.

**제10조(직무 관련 영리행위 등 금지)** ① 공직자는 직무와 관련하여 다음 각 호의 행위를 해서는 아니 된다. 다만, 다른 규정에 따라 허용되는 경우에는 그러하지 아니하다.

1. 직무관련자에게 사적으로 노무 또는 조언·자문을 제공하고 대가를 받는 행위
2. 자신이 소속된 기관이 쟁송 등의 당사자가 되는 직무이거나 소속된 기관에게 직접적인 이해관계가 있는 직무인 경우에 소속 기관의 상대방을 대리하거나 상대방에게 조언·자문 또는 정보를 제공하는 행위
3. 외국의 정부·기관·법인·단체를 대리하는 행위. 다만 사장이 허가한 경우는 제외한다.
4. 직무와 관련된 다른 직위에 취임하는 행위. 다만, 사장이 허가한 경우는 제외한다.
5. 사장이 공정하고 청렴한 직무수행을 저해할 우려가 있다고 판단하여 정하는 직무 관련 행위

② 사장은 소속 공직자의 행위가 제1항 각 호의 어느 하나에 해당한다고 인정하는 경우에는 그 행위를 중지하거나 종료하도록 해당 공직자에게 명하여야 한다.

③ 공직자는 법 제10조제2호, 제4호, 제5호 단서에 따라 사장의 허가를 받으려는 경우 해당 활동을 시작하기 전에 “별지 제11호 서식”을 작성하여 이해충돌방지담당관에게 서면으로 제출해야 한다.

④ 제1항의 허가 신청을 받은 이해충돌방지담당관은 허가 신청을 한 공직자를 지휘·감독하는 상급자 또는 사장의 의견을 들어 공직자의 직무수행에 지장이 있는지를 판단하고 “별지 제12호 서식”에 따라 통보한다.

⑤ 이해충돌방지담당관은 허가 신청을 한 공직자가 사장인 경우, 공직자의 직무수행에 지장이 있는지를 판단하고 “별지 제12호 서식”에 따라 사장에게 통보한다.

**제11조(가족 채용 제한 대상 확인)** ① 공사의 채용 업무를 담당하는 공직자는 법 제11조제1항 각 호에 해당하는 가족 채용 제한 대상인지를 확인하기 위해 채용대

상자(법 제11조제2항 각 호에 해당하는 사람은 제외한다)로부터 “별지 제13호 서식”에 따른 확인서를 제출받아야 한다.

② 단, NCS 채용의 경우 확인서를 제출받지 않으며 전문계약직, 기간제 직원 등 필기시험을 치루지 않는 채용의 경우 확인서를 제출받아야 한다.

**제12조(수의계약 체결 제한 대상 확인)** 공사의 계약 업무를 담당하는 공직자는 물품·용역·공사 등의 수의계약을 체결하려는 경우 법 제12조제1항 각 호에 해당하는 수의계약 체결 제한 대상인지를 확인하기 위해 계약의 상대방으로부터 “별지 제14호 서식”에 따른 확인서를 제출받아야 한다.

**제13조(퇴직자 사적 접촉 신고 방법)** 공직자는 법 제15조제1항에 따라 직무관련자인 소속기관의 퇴직자와 사적 접촉을 하는 경우 이해충돌방지담당관에게 “별지 제15호 서식”에 따라 제출하여야 한다.

**제14조(신고 등의 기록·관리)** 이해충돌방지담당관은 법 제5조부터 제9조까지 및 제15조에 따른 신고·회피·기피·조치·점검·통보·고발·업무활동 내역 등에 관한 사항을 전자적 처리가 불가능한 특별한 사유가 없으면 청렴포털의 이해충돌방지법 표준신고시스템을 통해 전자적 처리가 가능한 방법으로 기록·관리해야 한다.

**제15조(공용재산의 사적 사용·수익 금지)** ① 공직자는 차량, 부동산 등 공사 소유의 재산과 공사의 예산의 사용으로 제공되는 항공마일리지, 적립포인트 등 부가서비스를 정당한 사유 없이 사적인 용도로 사용·수익하거나 제3자로 하여금 사용·수익하게 하여서는 아니 된다. 다만, 다른 법령·기준 또는 사회상규에 따라 허용되는 경우에는 그러하지 아니하다.

② 공공기관은 기관이 소유하거나 임차한 물품·차량·선박·항공기·건물·토지·시설 등의 사용에 대해 법령·기준에 따라 관리한다.

**제16조(직무상 비밀 등 이용 금지)** ① 공직자(공직자가 아니게 된 날부터 3년이 경과하지 아니한 사람을 포함하되, 다른 법률에서 이와 달리 규정하고 있는 경우에는 그 법률에서 규정한 바에 따른다. 이하 이 조에서 같다)는 법 제14조제1항에 따라 직무수행 중 알게 된 비밀 또는 소속 공공기관의 미공개정보(재물 또는 재산상 이익의 취득 여부의 판단에 중대한 영향을 미칠 수 있는 정보로서 불특정 다수인이 알 수 있도록 공개되기 전의 것을 말한다. 이

하 이 조에서 같다)를 이용하여 재물 또는 재산상의 이익을 취득하거나 제3자로 하여금 재물 또는 재산상의 이익을 취득하게 하여서는 아니 된다.

② 법 제14조제2항에 따라 공직자로부터 직무상 비밀 또는 소속 공공기관의 미공개정보임을 알면서도 제공받거나 부정한 방법으로 취득한 자는 이를 이용하여 재물 또는 재산상의 이익을 취득하여서는 아니 된다.

③ 법 제14조제3항에 따라 공직자는 직무수행 중 알게 된 비밀 또는 소속 공공기관의 미공개정보를 사적 이익을 위하여 이용하거나 제3자로 하여금 이용하게 하여서는 아니 된다.

**제17조(위법한 직무처리에 대한 조치)** 사장은 법 제21조에 따라 공직자가 법 제5조제1항, 제6조, 제8조제1항·제2항, 제9조제1항·제2항, 제10조, 제11조제3항, 제12조제2항, 제13조, 제14조 또는 제15조를 위반한 사실을 발견한 경우에는 해당 공직자에게 위반사실을 즉시 시정할 것을 명하고 계속 불이행할 경우 해당 공직자의 직무를 중지하거나 취소하는 등 필요한 조치를 하여야 한다.

제18조(부당이득의 환수 등) ① 사장은 법 제22조제1항에 따라 공직자가 법 제5조의 신고 및 회피 의무 또는 법 제6조의 신고 의무를 위반하여 수행한 직무가 위법한 것으로 확정된 경우에는 그 직무를 통하여 공직자 또는 제3자가 얻은 재산상 이익을 환수하여야 한다.

② 사장은 법 제22조제2항에 따라 공직자가 법 제13조의 공공기관 물품 등의 사적 사용·수익 금지 의무를 위반한 경우에는 공직자 또는 제3자가 얻은 재산상 이익을 환수하여야 한다.

③ 법 제22조제3항에 따라 제1항 또는 제2항에도 불구하고 다른 법률에서 공직자 또는 제3자가 얻은 부당이득의 몰수, 환수 등에 대하여 규정하고 있는 경우에는 그 법률에 따른다.

**제19조(위반행위 신고)** ① 공직자가 법 제18조제1항에 따라 법 위반행위가 발생하였거나 발생하고 있다는 사실을 신고하고자 하는 경우 다음 각 호의 어느 하나에 해당하는 기관에 “별지 제16호 서식”에 따라 신고하여야 한다.

1. 법 위반행위가 발생한 공공기관 또는 그 감독기관

2. 국민권익위원회

3. 감사원 또는 수사기관

② 이해충돌방지담당관은 공직자가 아닌 국민이 제1항의 신고를 하려는 경우 “별지 제16호 서식”에 따라 신고하도록 안내해야 한다.

③ 신고를 받은 사장 또는 이해충돌방지담당관은 신고자의 인적사항이나 신고내용이 외부에 알려지지 않도록 하여야 한다.

**제20조(위반행위 신고의 처리)** 이해충돌방지담당관은 제14조에 따른 신고를 받은 경우 법 제19조제4항에 따라 조사·감사 또는 수사(이하 “조사등”이라 한다)를 마친 날부터 10일 이내에 그 결과를 신고자에게 “별지 제17호 서식”에 따라 서면으로 통보해야 한다.

**제21조(이첩·송부의 처리)** 이해충돌방지담당관은 법 제19조제2항에 따라 국민권익위원회로부터 신고사항을 이첩 또는 송부받은 경우 조사등을 마친 날로부터 10일 이내에 그 결과를 신고자(신고자가 신분공개에 동의하지 아니하여 신고자의 인적사항을 제외하고 신고를 이첩 또는 송부받은 경우는 제외한다. 이하 같다)와 국민권익위원회에 “별지 제17호 서식”에 따라 서면으로 통보해야 한다.

**제22조(종결처리)** 이해충돌방지담당관은 영 제24조제1항 각 호의 어느 하나에 해당하여 법 제18조제1항에 따라 접수받은 신고 또는 법 제19조제2항에 따라 이첩·송부받은 신고를 종결하는 경우 신고자와 국민권익위원회(국민권익위원회로부터 이첩·송부받은 경우만 해당한다)에 “별지 제18호 서식”에 따라 서면으로 통보해야 한다.

**제23조(위반행위의 신고처리 결과에 대한 이의신청)** 이해충돌방지담당관은 신고자가 법 제19조제6항에 따른 이의신청을 하려는 경우 조사등에 대한 결과를 통보받은 날로부터 7일 이내에 “별지 제19호 서식”에 따라 신청할 수 있음을 안내해야 한다.

**제24조(교육)** ① 이해충돌방지담당관은 법 제24조제1항에 따라 이해충돌방지에 관한 교육계획을 수립하고 매년 1회 이상 교육을 실시해야 한다.

② 이해충돌방지담당관은 제1항에 따라 실시한 교육 결과를 기록·관리해야 한다.

**제25조(위반여부에 대한 상담)** 공직자는 이해충돌방지의무와 관련하여

상담이 필요한 경우 이해충돌방지담당관과 상담할 수 있고, 이해충돌방지담당관은 “별지 제20호서식”에 따라 상담 내용을 관리해야 한다.

**제26조(이해충돌방지 자문기구의 구성·운영)** ① 사장은 영 제32조제1항 각 호의 사항에 관한 자문에 응하게 하기 위해 필요한 경우 이해충돌방지담당관을 장으로 하는 이해충돌방지 자문기구(이하 “자문기구”라 한다)를 구성하여 운영할 수 있다.

② 자문기구는 이해충돌방지담당관을 포함하여 3인 이상으로 구성하고, 구성원은 부패방지 업무와 관련하여 학식과 경험이 풍부한 사람 중에서 사장이 위촉한다.

③ 자문기구 구성원의 임기는 위촉된 날로부터 2년으로 하되 연임할 수 있다.

④ 자문기구의 회의는 이해충돌방지담당관이 소집하고, 관계인은 자문기구의 요청에 따라 회의에 참석하여 의견을 진술하거나 자료를 제출할 수 있다.

⑤ 자문기구의 구성원에게는 예산의 범위에서 수당, 여비 및 그 밖에 필요한 경비를 지급할 수 있다.

⑥ 자문기구의 구성원은 법 제16조에 따른 공무수행사인으로서 공무수행과 관련한 행위제한을 준수해야 한다.

**제27조(징계양정 기준)** 사장이 이해충돌 방지의무의 위반행위자에 대한 징계처분을 하는 때에는 공사 인사규정 시행내규를 따른다.

**제28조(과태료)** 공공기관의 장은 법 제28조제4항에 따라 법 제28조제1항부터 제3항까지의 과태료 부과 대상자에 대하여는 그 위반 사실을 「비송사건절차법」에 따른 과태료재판 관할법원에 통보하여야 한다.

## 부 칙(2022. 11. 7. 제정 제74호)

이 내규는 발령한 날부터 시행한다.

## 부 칙(내규 제97호, 2024. 9. 25. 전부개정)

이 내규는 발령한 날부터 시행한다.

[별표]

부동산 보유·매수 신고 대상 업무(제6조 관련)

연번	부동산 개발업무	근거 법률	조항	공공기관의 역할
1	개발제한구역 해제	「개발제한구역의 지정 및 관리에 관한 특별조치법」	제3조	개발제한구역의 지정 및 해제
			제4조	개발제한구역의 지정 등에 관한 도시·군관리계획의 입안
			제8조	개발제한구역의 지정 등에 관한 도시·군관리계획의 결정
2	경제자유구역 개발사업	「경제자유구역의 지정 및 운영에 관한 특별법」	제4조	경제자유구역의 지정
			제9조	경제자유구역 개발사업 실시계획의 작성 경제자유구역 개발사업 실시계획의 승인
3	공공주택사업	「공공주택 특별법」	제6조	공공주택 지구의 지정
			제16조	지구계획의 승인 신청
			제17조	지구계획의 승인
4	공항시설 개발사업	「공항시설법」	제7조	공항개발사업 또는 비행장개발사업 실시계획의 수립
				공항개발사업 또는 비행장개발사업 실시계획의 승인
5	관광지 조성사업	「관광진흥법」	제52조	관광지의 지정
			제54조	관광지조성계획의 수립 관광지조성계획의 승인
6	국방·군사시설 사업	「국방·군사시설 사업에 관한 법률」	제4조	국방·군사시설사업계획의 작성
				국방·군사시설사업계획의 승인



연번	부동산 개발업무	근거 법률	조항	공공기관의 역할
7	도시·군관리 계획의 결정	「국토의 계획 및 이용에 관한 법률」	제24조	도시·군관리계획의 입안
			제29조	도시·군관리계획의 결정
			제88조	도시·군계획시설사업에 관한 실시계획의 작성
				도시·군계획시설사업에 관한 실시계획의 인가
8	기업도시 개발사업	「기업도시개발 특별법」	제4조	개발구역 지정의 제안
			제5조	개발구역의 지정
			제12조	기업도시개발사업에 관한 실시계획의 작성
				기업도시개발사업에 관한 실시계획의 작성
9	마을정비구역에서의 농어촌 정비사업	「농어촌정비법」	제101조	농어촌마을정비계획의 수립
				마을정비구역의 지정
			제103조	마을정비구역 지정의 제안
10	도시개발사업	「도시개발법」	제3조	도시개발구역의 지정
			제17조	도시개발사업에 관한 실시계획의 작성
				도시개발사업에 관한 실시계획의 승인
11	도청이전 신도시 개발사업	「도청이전을 위한 도시건설 및 지원에 관한 특별법」	제6조	도청이전신도시 개발 예정지구의 지정
			제13조	도청이전신도시 개발계획의 작성
				도청이전신도시 개발계획의 승인
12	도시재정비 촉진사업	「도시재정비 촉진을 위한 특별법」	제5조	재정비촉진지구의 지정
			제9조	재정비촉진계획의 수립
			제15조	재정비촉진사업의 시행

연 번	부동산 개발업무	근거 법률	조항	공공기관의 역할
13	정비사업	「도시 및 주거환경 정비법」	제8조	정비구역의 지정
			제9조	정비계획의 입안
			제50조	사업시행계획 인가
			제52조	사업시행계획서의 작성
			제101조의3	정비구역 지정권자의 정비구역 지정
				정비계획 입안권자의 정비구역 지정 신청
공공재개발사업 시행자의 정비계획 수립 제안				
14	혁신지구 재생사업	「도시재생 활성화 및 지원에 관한 특별법」	제41조	혁신지구의 지정
				혁신지구계획의 승인
			제46조	혁신지구사업 시행계획의 작성
				혁신지구사업 시행계획의 인가
15	문화산업단지 및 문화산업 진흥지구조성	「문화산업진흥 기본법」	제25조	문화산업단지의 조성 신청
				문화산업단지 조성계획의 수립
				문화산업단지 조성계획의 시행
			제28조의2	문화산업진흥지구의 지정
16	물류단지 개발사업	「물류시설의 개발 및 운영에 관한 법률」	제22조	일반물류단지의 지정
			제22조의2	도시첨단물류단지의 지정
			제28조	물류단지개발실시계획의 수립
				물류단지개발실시계획의 승인
17	공공지원 민간임대주택 사업	「민간임대주택 에 관한 특별법」	제22조	공공지원민간임대주택 공급촉진지구의 지정
			제28조	공공지원민간임대주택 공급촉진지구계획의 작성
				공공지원민간임대주택 공급촉진지구계획의 승인

연번	부동산 개발업무	근거 법률	조항	공공기관의 역할
18	빈집 및 소규모주택 정비사업	「빈집 및 소규모주택 정비에 관한 특례법」	제12조	빈집정비사업 시행계획의 인가
			제13조	사업시행계획서의 작성
			제29조	소규모주택정비사업 시행계획의 인가
			제30조	사업시행계획서의 작성
19	산업단지 개발사업	「산업입지 및 개발에 관한 법률」	제6조	국가산업단지의 지정
			제7조	일반산업단지의 지정
			제7조의2	도시첨단산업단지의 지정
			제8조	농공단지의 지정
			제8조의3	준산업단지의 지정
			제17조	국가산업단지개발실시계획의 작성
				국가산업단지개발실시계획의 승인
			제18조	일반산업단지개발실시계획의 작성
				일반산업단지개발실시계획의 승인
			제18조의2	도시첨단산업단지개발실시계획의 작성
				도시첨단산업단지개발실시계획의 승인
			제19조	농공단지개발실시계획의 작성
농공단지개발실시계획의 승인				
제40조의2	공장입지 유도지구의 지정			
20	역세권 개발사업	「역세권의 개발 및 이용에 관한 법률」	제4조	역세권개발구역의 지정
			제13조	역세권개발사업실시계획의 작성
				역세권개발사업실시계획의 승인
21	연구개발특구 개발사업	「연구개발특구의 육성에 관한 특별법」	제4조	연구개발특구의 지정
			제27조	연구개발특구개발사업 실시계획의 작성
				연구개발특구개발사업 실시계획의 승인

연 번	부동산 개발업무	근거 법률	조항	공공기관의 역할
22	온천개발사업	「온천법」	제5조	온천공보호구역의 지정
			제10조	온천개발계획의 수립
				온천개발계획의 승인
23	시장정비사업	「전통시장 및 상점가 육성을 위한 특별법」	제33조	시장정비사업추진계획의 수립 및 승인에 대한 추천 신청
			제35조	사업추진계획의 승인 신청
			제37조	사업추진계획의 승인
24	주택건설사업	「주택법」	제15조	주택건설사업계획 또는 대지조성사업계획의 승인
25	로봇랜드 조성사업	「지능형 로봇 개발 및 보급 촉진법」	제30조	로봇랜드 조성지역의 신청
				로봇랜드 조성지역의 지정
			제31조	로봇랜드 조성실행계획의 작성
로봇랜드 조성실행계획의 승인				
26	지역개발사업	「지역개발 및 지원에 관한 법률」	제11조	지역개발사업구역의 지정
			제22조	지역개발사업 실시계획의 승인 신청
			제23조	지역개발사업 실시계획의 승인
			제45조	투자선도지구의 지정
27	친수구역 조성사업	「친수구역 활용에 관한 특별법」	제4조	친수구역의 지정
			제13조	친수구역조성사업 실시계획의 작성
친수구역조성사업 실시계획의 승인				
28	택지개발사업	「택지개발촉진법 」	제3조	택지개발지구의 지정
			제9조	택지개발사업 실시계획의 작성
택지개발사업 실시계획의 승인				
29	혁신도시 개발사업	「혁신도시 조성 및 발전에 관한 특별법」	제6조	혁신도시개발예정지구의 지정
			제11조	혁신도시 개발계획의 작성
혁신도시 개발계획의 승인				

연 번	부동산 개발업무	근거 법률	조항	공공기관의 역할
30	예비타당성 조사	「국가재정법」	제8조의2 제1항 제2호	예비타당성조사 ※ 조사 대상 사업의 사업지구로 한정
31	예비타당성 조사	「공공기관의 운영에 관한 법률」	제40조 제3항	예비타당성조사 ※ 조사 대상 사업의 사업지구로 한정

[별지 제1호 서식]

## 사적이해관계자 신고 및 회피 신청서

• 어두운 난(■)은 신고·신청인이 작성하지 않으며, [ ]에는 해당하는 곳에 √ 표시를 합니다. (앞 쪽)

접수번호	접수일	처리일
신고·신청인	성명	소속
	직위(직급)	
	① 담당 업무	
직무관련자 (사적이해관계자)	성명	소속 [ ] 개인 [ ] 법인 [ ] 단체 [ ] 공직자
	연락처	② 사적이해관계
	③ 관련 직무	
	④ 직무관련자 [ ] 공직자의 직무수행과 관련하여 일정한 행위나 조치를 요구하는 개인이나 법인 또는 단체 [ ] 공직자의 직무수행과 관련하여 이익 또는 불이익을 직접적으로 받는 개인이나 법인 또는 단체 [ ] 공직자가 소속된 공공기관과 계약을 체결하거나 체결하려는 것이 명백한 개인이나 법인 또는 단체 [ ] 공직자의 직무수행과 관련하여 이익 또는 불이익을 직접적으로 받는 다른 공직자	
참고자료		

「공직자의 이해충돌 방지법」 제5조에 따라 위와 같이 사적이해관계자를 신고하고 회피를 신청합니다.

년 월 일

신고·신청인

(서명 또는 인)

210mm×297mm[일반용지 60g/m<sup>2</sup>(재활용품)]

작성방법

- ① “담당 업무”는 공직자가 기관에서 담당하고 있는 업무의 주요 내용을 적습니다.
- ② “사적이해관계”는 「공직자의 이해충돌 방지법」 제2조제6호 각 목에 따른 이해관계를 적습니다.
  - 가. 공직자 자신 또는 그 가족(「민법」 제779조에 따른 가족을 말한다. 이하 같다)
  - 나. 공직자 자신 또는 그 가족이 임원·대표자·관리자 또는 사외이사로 재직하고 있는 법인 또는 단체
  - 다. 공직자 자신이나 그 가족이 대리하거나 고문·자문 등을 제공하는 개인이나 법인 또는 단체
  - 라. 공직자로 채용·임용되기 전 2년 이내에 공직자 자신이 재직하였던 법인 또는 단체
  - 마. 공직자로 채용·임용되기 전 2년 이내에 공직자 자신이 대리하거나 고문·자문 등을 제공하였던 개인이나 법인 또는 단체
  - 바. 공직자 자신 또는 그 가족이 단독으로 또는 합산하여 ① 발행주식 총수의 100분의 30 이상, ② 출자 지분 총수의 100분의 30 이상, ③ 자본금 총액의 100분의 50 이상을 소유하고 있는 법인 또는 단체(「공직자의 이해충돌 방지법 시행령」 제3조제1항)
  - 사. 최근 2년 이내에 퇴직한 공직자로서 퇴직일 전 2년 이내에 법 제5조제1항 각 호의 어느 하나에 해당하는 직무를 수행하는 공직자와 퇴직한 공직자가 법령(조례·규칙을 포함)·기준(법 제2조제1호라목부터 바목까지에서 정한 공공기관의 규정·사규 및 기준 등을 포함)에 따라 지휘·감독하였던 실·국·과(이에 준하는 부서를 포함)에서 같이 근무하였던 사람(「공직자의 이해충돌 방지법 시행령」 제3조제2항)
  - 아. 그 밖에 공직자의 사적 이해관계와 관련되는 자로서 ① 법령·기준에 따라 공직자를 지휘·감독하는 상급자, ② 최근 2년간 1회에 100만원, 매 회계연도에 300만원을 초과하는 금전을 빌리거나 빌려주는 행위(「금융실명거래 및 비밀보장에 관한 법률」에 따른 금융회사등, 「대부업 등의 등록 및 금융이용자 보호에 관한 법률」에 따른 대부업자등이나 그 밖의 금융회사로부터 통상적인 조건으로 금전을 빌리는 행위를 제외)를 한 공직자의 거래 상대방(「민법」 제777조에 따른 친족인 경우는 제외), ③ 그 밖에 공공기관의 장이 해당 공공기관의 업무 특성을 반영하여 공정한 직무수행에 영향을 미칠 수 있다고 인정하여 훈령 등 행정규칙이나 기준으로 정하는 자(「공직자의 이해충돌 방지법 시행령」 제3조제3항)
- ③ “관련 직무”는 「공직자의 이해충돌 방지법」 제5조제1항에 따라 인가, 허가, 지정 및 계약 등 신고·신청인이 수행하고 있는 직무를 구체적으로 적습니다.
  - 1. 인가·허가·면허·특허·승인·검사·검정·시험·인증·확인, 지정·등록, 등재·인정·증명, 신고·심사, 보호·감호, 보상 또는 이에 준하는 직무
  - 2. 행정지도·단속·감사·조사·감독에 관계되는 직무
  - 3. 병역판정검사, 징집·소집·동원에 관계되는 직무
  - 4. 개인·법인·단체의 영업 등에 관한 작위 또는 부작위의 의무부과 처분에 관계되는 직무
  - 5. 조세·부담금·과태료·과징금·이행강제금 등의 조사·부과·징수 또는 취소·철회·시정명령 등 제재적 처분에 관계되는 직무
  - 6. 보조금·장려금·출연금·출자금·교부금·기금의 배정·지급·처분·관리에 관계되는 직무
  - 7. 공사·용역 또는 물품 등의 조달·구매의 계약·검사·검수에 관계되는 직무
  - 8. 사건의 수사·재판·심판·결정·조정·중재·화해 또는 이에 준하는 직무
  - 9. 공공기관의 재화 또는 용역의 매각·교환·사용·수익·점유에 관계되는 직무
  - 10. 공직자의 채용·승진·전보·상벌·평가에 관계되는 직무
  - 11. 공공기관이 실시하는 행정감사에 관계되는 직무
  - 12. 각급 국립·공립 학교의 입학·성적·수행평가에 관계되는 직무
  - 13. 공공기관이 주관하는 각종 수상, 포상, 우수기관 선정, 우수자 선발에 관계되는 직무
  - 14. 공공기관이 실시하는 각종 평가·판정에 관계되는 직무
  - 15. 국회의원 또는 지방의회의원의 소관 위원회 활동과 관련된 청문, 의안·청원 심사, 국정감사, 지방자치단체의 행정사무감사, 국정조사, 지방자치단체의 행정사무조사와 관계되는 직무
  - 16. 그 밖에 국회규칙, 대법원규칙, 헌법재판소규칙, 중앙선거관리위원회규칙 또는 「공직자의 이해충돌 방지법 시행령」 제4조로 정하는 ① 「건축사법」에 따른 공사감리, ② 「건설기술 진흥법」에 따른 감리, ③ 「감정평가 및 감정평가사에 관한 법률」에 따른 감정평가, ④ 「형의 집행 및 수용자의 처우에 관한 법률」에 따른 형의 집행 및 수용자의 지도·처우·계호에 관계되는 직무, ⑤ 「행정기관 소속 위원회의 설치·운영에 관한 법률」이나 다른 법령에 따라 설치된 각종 위원회의 위원 위촉에 관한 직무
- ④ “직무관련자”는 「공직자의 이해충돌 방지법」 제2조제5호에 따른 다음 각 목의 어느 하나에 해당하는 개인·법인·단체 및 공직자를 적습니다.
  - 가. 공직자의 직무수행과 관련하여 일정한 행위나 조치를 요구하는 개인이나 법인 또는 단체
  - 나. 공직자의 직무수행과 관련하여 이익 또는 불이익을 직접적으로 받는 개인이나 법인 또는 단체
  - 다. 공직자가 소속된 공공기관과 계약을 체결하거나 체결하려는 것이 명백한 개인이나 법인 또는 단체
  - 라. 공직자의 직무수행과 관련하여 이익 또는 불이익을 직접적으로 받는 다른 공직자. 다만, 공공기관이 이익 또는 불이익을 직접적으로 받는 경우에는 그 공공기관에 소속되어 해당 이익 또는 불이익과 관련된 업무를 담당하는 공직자를 말한다.

210mm×297mm[일반용지 60g/m<sup>2</sup>(재활용품)]

[별지 제2호 서식]

## 공직자의 직무 수행 관련 기피 신청서

• 어두운 난(■)은 신청인이 작성하지 않으며, [ ]에는 해당하는 곳에 √ 표시를 합니다. (앞 쪽)

접수번호	접수일	처리일
------	-----	-----

신청인	성명	소속	[ ] 개인 [ ] 법인 [ ] 단체 [ ] 공직자
	주소	연락처	

업무 담당 공직자	성명	소속	직위(직급)
	① 관련 직무		
	신청인의 업무 담당 공직자와 관계 [ ] ② 직무관련자 [ ] 직접적인 이해관계가 있는 자 [ ] 기타		

기피 신청사유	[ ] 업무 담당 공직자가 사적이해관계자의 신고 및 회피 신청의 의무가 있음 [ ] 그 밖에 공정한 직무수행을 저해할 우려가 있는 사적 이해관계가 있다고 판단됨 [ ] 기타( )

참고자료	
------	--

「공직자의 이해충돌 방지법」 제5조2항에 따라 위와 같이 공직자의 직무 수행 관련 기피를 신청합니다.

년 월 일

군포도시공사 사장 귀하

신청인

(서명 또는 인)

210mm×297mm[일반용지 60g/㎡(재활용품)]



## 작성방법

- ① “관련 직무”는 「공직자의 이해충돌 방지법」 제5조제1항에 따라 인가, 허가, 지정 및 계약 등 업무 담당 공직자가 수행하고 있는 직무를 구체적으로 적습니다.
1. 인가·허가·면허·특허·승인·검사·검정·시험·인증·확인, 지정·등록, 등재·인정·증명, 신고·심사, 보호·감호, 보상 또는 이에 준하는 직무
  2. 행정지도·단속·감사·조사·감독에 관계되는 직무
  3. 병역판정검사, 징집·소집·동원에 관계되는 직무
  4. 개인·법인·단체의 영업 등에 관한 작위 또는 부작위의 의무부과 처분에 관계되는 직무
  5. 조세·부담금·과태료·과징금·이행강제금 등의 조사·부과·징수 또는 취소·철회·시정명령 등 제재적 처분에 관계되는 직무
  6. 보조금·장려금·출연금·출자금·교부금·기금의 배정·지급·처분·관리에 관계되는 직무
  7. 공사·용역 또는 물품 등의 조달·구매의 계약·검사·검수에 관계되는 직무
  8. 사건의 수사·재판·심판·결정·조정·중재·화해 또는 이에 준하는 직무
  9. 공공기관의 재화 또는 용역의 매각·교환·사용·수익·점유에 관계되는 직무
  10. 공직자의 채용·승진·전보·상벌·평가에 관계되는 직무
  11. 공공기관이 실시하는 행정감사에 관계되는 직무
  12. 각급 국립·공립 학교의 입학·성적·수행평가에 관계되는 직무
  13. 공공기관이 주관하는 각종 수상, 포상, 우수기관 선정, 우수자 선발에 관계되는 직무
  14. 공공기관이 실시하는 각종 평가·판정에 관계되는 직무
  15. 국회의원 또는 지방의회의원의 소관 위원회 활동과 관련된 청문, 의안·청원 심사, 국정감사, 지방자치단체의 행정사무감사, 국정조사, 지방자치단체의 행정사무조사와 관계되는 직무
  16. 그 밖에 국회규칙, 대법원규칙, 헌법재판소규칙, 중앙선거관리위원회규칙 또는 「공직자의 이해충돌 방지법 시행령」 제4조로 정하는 ① 「건축사법」에 따른 공사감리, ② 「건설기술 진흥법」에 따른 감리, ③ 「감정평가 및 감정평가사에 관한 법률」에 따른 감정평가, ④ 「형의 집행 및 수용자의 처우에 관한 법률」에 따른 형의 집행 및 수용자의 지도·처우·계호에 관계되는 직무, ⑤ 「행정기관 소속 위원회의 설치·운영에 관한 법률」이나 다른 법령에 따라 설치된 각종 위원회의 위원 위촉에 관한 직무
- ② “직무관련자”는 「공직자의 이해충돌 방지법」 제2조제5호에 따른 다음 각 목의 어느 하나에 해당하는 개인·법인·단체 및 공직자를 적습니다.
- 가. 공직자의 직무수행과 관련하여 일정한 행위나 조치를 요구하는 개인이나 법인 또는 단체
  - 나. 공직자의 직무수행과 관련하여 이익 또는 불이익을 직접적으로 받는 개인이나 법인 또는 단체
  - 다. 공직자가 소속된 공공기관과 계약을 체결하거나 체결하려는 것이 명백한 개인이나 법인 또는 단체
  - 라. 공직자의 직무수행과 관련하여 이익 또는 불이익을 직접적으로 받는 다른 공직자. 다만, 공공기관이 이익 또는 불이익을 직접적으로 받는 경우에는 그 공공기관에 소속되어 해당 이익 또는 불이익과 관련된 업무를 담당하는 공직자를 말한다.

## 기피 신청에 대한 의견서

성 명	
소 속	
직위(직급)	
관련 직무	
의 견	

본인은 수행직무와 관련하여 「공직자의 이해충돌 방지법」 제5조2항에 따라 기피 신청의 대상이 된 것에 대한 의견을 위와 같이 제출합니다.

년 월 일

제출인

(서명 또는 인)

210mm×297mm[일반용지 60g/m<sup>2</sup>(재활용품)]

[별지 제4호 서식]

## 사적이해관계자의 신고 등에 대한 조치결과 통보서

• [ ]에는 해당하는 곳에 √ 표시를 합니다.

(앞 쪽)

접수번호		접수일		통보일	
신고·신청인		성명		소속	
				신고·신청일	
조치대상	[ ] 신고·신청인 (사적이해관계자의 신고 및 회피 신청, 직무 관련 부동산 보유·매수 신고, 직무관련자와의 거래 신고)				
	[ ] 업무 담당 공직자 (공직자의 직무 수행 관련 기피 신청)				
	성명		소속		직위(직급)
① 관련 직무					
조치결과	[ ] 직무수행의 일시 중지 명령 [ ] 직무 대리자 또는 직무 공동수행자의 지정 [ ] 직무 재배정 [ ] 전보 [ ] 기타( )				
	[ ] 해당직무 계속 수행 (사유: [ ] 해당 공직자 대체불가 [ ] 공익 증진을 위한 직무수행 필요)				
「공직자의 이해충돌 방지법」 제7조제2항에 따른 공정한 직무수행 여부의 확인·점검자					
소속:		직위(직급):		성명:	
기타 참고사항					

「공직자의 이해충돌 방지법」 제7조제3항 및 제9조제3항에 따라 사적이해관계자의 신고 등에 대한 조치결과를 위와 같이 통보합니다.

년 월 일

군포도시공사 사장

210mm×297mm[일반용지 60g/㎡(재활용품)]

## 작성방법

- ① “관련 직무”는 「공직자의 이해충돌 방지법」 제5조제1항에 따라 인가, 허가, 지정 및 계약 등 업무 담당 공직자가 수행하고 있는 직무를 구체적으로 적습니다.
1. 인가·허가·면허·특허·승인·검사·검정·시험·인증·확인, 지정·등록, 등재·인정·증명, 신고·심사, 보호·감호, 보상 또는 이에 준하는 직무
  2. 행정지도·단속·감사·조사·감독에 관계되는 직무
  3. 병역판정검사, 징집·소집·동원에 관계되는 직무
  4. 개인·법인·단체의 영업 등에 관한 작위 또는 부작위의 의무부과 처분에 관계되는 직무
  5. 조세·부담금·과태료·과징금·이행강제금 등의 조사·부과·징수 또는 취소·철회·시정명령 등 제재적 처분에 관계되는 직무
  6. 보조금·장려금·출연금·출자금·교부금·기금의 배정·지급·처분·관리에 관계되는 직무
  7. 공사·용역 또는 물품 등의 조달·구매의 계약·검사·검수에 관계되는 직무
  8. 사건의 수사·재판·심판·결정·조정·중재·화해 또는 이에 준하는 직무
  9. 공공기관의 재화 또는 용역의 매각·교환·사용·수익·점유에 관계되는 직무
  10. 공직자의 채용·승진·전보·상벌·평가에 관계되는 직무
  11. 공공기관이 실시하는 행정감사에 관계되는 직무
  12. 각급 국립·공립 학교의 입학·성적·수행평가에 관계되는 직무
  13. 공공기관이 주관하는 각종 수상, 포상, 우수기관 선정, 우수자 선발에 관계되는 직무
  14. 공공기관이 실시하는 각종 평가·판정에 관계되는 직무
  15. 국회의원 또는 지방의회의원의 소관 위원회 활동과 관련된 청문, 의안·청원 심사, 국정감사, 지방자치단체의 행정사무감사, 국정조사, 지방자치단체의 행정사무조사와 관계되는 직무
  16. 그 밖에 국회규칙, 대법원규칙, 헌법재판소규칙, 중앙선거관리위원회규칙 또는 「공직자의 이해충돌 방지법 시행령」 제4조로 정하는 ① 「건축사법」에 따른 공사감리, ② 「건설기술 진흥법」에 따른 감리, ③ 「감정평가 및 감정평가사에 관한 법률」에 따른 감정평가, ④ 「형의 집행 및 수용자의 처우에 관한 법률」에 따른 형의 집행 및 수용자의 지도·처우·계호에 관계되는 직무, ⑤ 「행정기관 소속 위원회의 설치·운영에 관한 법률」이나 다른 법령에 따라 설치된 각종 위원회의 위원 위촉에 관한 직무

## 사적이해관계자 신고 등에 대한 공정한 직무수행 확인·점검서

• [ ]에는 해당하는 곳에 √ 표시를 합니다.

(앞 쪽)

① 신고· 신청인 등	성명	소속	직위(직급)
----------------	----	----	--------

신고 유형	<input type="checkbox"/> 사적이해관계자의 신고 및 회피 신청 <input type="checkbox"/> 공공기관 직무 관련 부동산 보유·매수 신고 <input type="checkbox"/> 직무관련자와의 거래 신고
-------	--

확인·점검자	성명	소속	직위(직급)
--------	----	----	--------

② 확인·점검 내용	
---------------	--

③ 확인·점검 결과	<input type="checkbox"/> 특이사항 없음  <input type="checkbox"/> 특이사항 있음 후속 조치 내용 :
---------------	--

년      월      일

확인·점검자

(서명 또는 인)

210mm×297mm[일반용지 60g/㎡(재활용품)]

## 작성방법

- ① “신고·신청인 등”은 사적이해관계자 신고·회피 신청을 한 공직자, 기피 신청의 대상이 된 공지가, 공공기관 직무관련 부동산 보유·매수 신고를 한 공직자, 직무관련자 거래 신고를 한 공직자를 적습니다.
- ② “확인·점검 내용”은 신고·신청인 등이 해당 직무를 계속 수행하지 않고 다른 공직자가 해당 직무를 대신 수행한다고 가정했을 경우에도 해당 직무가 동일한 과정과 절차를 거쳐 유사한 결과가 도출되었을 것인지에 대해 확인·점검하고 그 내용을 구체적으로 적습니다.
- 예1) 신고·신청인 등의 직무가 ○○건에 대한 수의계약 체결인 경우, 신고·신청인 등이 아닌 다른 공직자가 해당 직무를 대신 수행한다고 가정했을 경우에도 나라장터를 이용해 견적서를 제출받고, 최저 입찰자를 선정하였을 것임을 확인·점검
- 예2) 신고·신청인 등의 직무가 ○○계약직을 채용하는 경우, 신고·신청인 등이 아닌 다른 공직자가 해당 직무를 대신 수행한다고 가정했을 경우에도 기관 홈페이지에 채용 사항을 공고하고, 기관 규칙에서 정한 평정기준 및 심사위원회 구성·운영에 따라 채용후보자를 선발하였을 것임을 확인·점검
- 예3) 신고·신청인 등의 직무가 ○○허가를 처리하는 직무인 경우, 신고·신청인 등이 아닌 다른 공직자가 해당 직무를 대신 수행한다고 가정했을 경우에도 법령·기준에서 정한 허가 요건을 검토하여 허가 여부에 대한 판단을 동일하게 하였을 것임을 확인·점검
- ③ “확인·점검 결과”는 공정하게 직무를 수행한 경우 ‘특이사항 없음’에 체크하고, 직무의 공정성이 의심되는 경우 ‘특이사항 있음’에 체크합니다. ‘특이사항 있음’에 체크한 경우, 후속 조치 내용을 간략하게 적습니다.
- 예1) 신고·신청인 등이 수행한 ○○직무에 대해 추가적으로 자체 감사를 실시하고자 함(○○월 예정)
- 예2) 신고·신청인 등의 ○○직무 수행에 대해 주의·경고 조치함(○○월 ○○일)
- 예3) 신고·신청인 등의 ○○직무 수행에 대해 ○○ 관련 위법 사항이 발견되어 신고·신청인 등을 징계위원회에 회부함(○○월 ○○일)

[별지 제6호 서식]

## 공직자의 공정한 직무 수행을 위한 조치 신청서

• 어두운 난( )은 신청인이 작성하지 않으며, [ ]에는 해당하는 곳에 √ 표시를 합니다. (앞 쪽)

접수번호	접수일	처리일
------	-----	-----

신청인	성명	소속	직위(직급)
	① 담당 업무		

직무관련자	성명	소속	연락처
	② 관련 직무		
	③ 직무관련자 [ ] 공직자의 직무수행과 관련하여 일정한 행위나 조치를 요구하는 개인이나 법인 또는 단체 [ ] 공직자의 직무수행과 관련하여 이익 또는 불이익을 직접적으로 받는 개인이나 법인 또는 단체 [ ] 공직자가 소속된 공공기관과 계약을 체결하거나 체결하려는 것이 명백한 개인이나 법인 또는 단체 [ ] 공직자의 직무수행과 관련하여 이익 또는 불이익을 직접적으로 받는 다른 공직자		

신청하는 조치 유형	[ ] 직무 대리자 지정 [ ] 직무 공동수행자의 지정 [ ] 직무 재배정 [ ] 전보 [ ] 기타( )
---------------	---

신청 사유	
-------	--

년 월 일

신청인

(서명 또는 인)

210mm×297mm[일반용지 60g/㎡(재활용품)]

## 작성방법

- ① “담당업무”는 공직자가 기관에서 담당하고 있는 업무의 주요 내용을 적습니다.
- ② “관련 직무”는 「공직자의 이해충돌 방지법」 제5조제1항에 따라 인가, 허가, 지정 및 계약 등 신고·신청인이 수행하고 있는 직무를 구체적으로 적습니다.
1. 인가·허가·면허·특허·승인·검사·검정·시험·인증·확인, 지정·등록, 등재·인정·증명, 신고·심사, 보호·감호, 보상 또는 이에 준하는 직무
  2. 행정지도·단속·감사·조사·감독에 관계되는 직무
  3. 병역판정검사, 징집·소집·동원에 관계되는 직무
  4. 개인·법인·단체의 영업 등에 관한 작위 또는 부작위의 의무부과 처분에 관계되는 직무
  5. 조세·부담금·과태료·과징금·이행강제금 등의 조사·부과·징수 또는 취소·철회·시정명령 등 제재적 처분에 관계되는 직무
  6. 보조금·장려금·출연금·출자금·교부금·기금의 배정·지급·처분·관리에 관계되는 직무
  7. 공사·용역 또는 물품 등의 조달·구매의 계약·검사·검수에 관계되는 직무
  8. 사건의 수사·재판·심판·결정·조정·중재·화해 또는 이에 준하는 직무
  9. 공공기관의 재화 또는 용역의 매각·교환·사용·수익·점유에 관계되는 직무
  10. 공직자의 채용·승진·전보·상벌·평가에 관계되는 직무
  11. 공공기관이 실시하는 행정감사에 관계되는 직무
  12. 각급 국립·공립 학교의 입학·성적·수행평가에 관계되는 직무
  13. 공공기관이 주관하는 각종 수상, 포상, 우수기관 선정, 우수자 선발에 관계되는 직무
  14. 공공기관이 실시하는 각종 평가·판정에 관계되는 직무
  15. 국회의원 또는 지방의회의원의 소관 위원회 활동과 관련된 청문, 의안·청원 심사, 국정감사, 지방자치단체의 행정사무감사, 국정조사, 지방자치단체의 행정사무조사와 관계되는 직무
  16. 그 밖에 국회규칙, 대법원규칙, 헌법재판소규칙, 중앙선거관리위원회규칙 또는 「공직자의 이해충돌 방지법 시행령」 제4조로 정하는 ① 「건축사법」에 따른 공사감리, ② 「건설기술 진흥법」에 따른 감리, ③ 「감정평가 및 감정평가사에 관한 법률」에 따른 감정평가, ④ 「형의 집행 및 수용자의 처우에 관한 법률」에 따른 형의 집행 및 수용자의 지도·처우·계호에 관계되는 직무, ⑤ 「행정기관 소속 위원회의 설치·운영에 관한 법률」이나 다른 법령에 따라 설치된 각종 위원회의 위원 위촉에 관한 직무
- ③ “직무관련자”는 「공직자의 이해충돌 방지법」 제2조제5호에 따른 다음 각 목의 어느 하나에 해당하는 개인·법인·단체 및 공직자를 적습니다.
- 가. 공직자의 직무수행과 관련하여 일정한 행위나 조치를 요구하는 개인이나 법인 또는 단체
  - 나. 공직자의 직무수행과 관련하여 이익 또는 불이익을 직접적으로 받는 개인이나 법인 또는 단체
  - 다. 공직자가 소속된 공공기관과 계약을 체결하거나 체결하려는 것이 명백한 개인이나 법인 또는 단체
  - 라. 공직자의 직무수행과 관련하여 이익 또는 불이익을 직접적으로 받는 다른 공직자. 다만, 공공기관이 이익 또는 불이익을 직접적으로 받는 경우에는 그 공공기관에 소속되어 해당 이익 또는 불이익과 관련된 업무를 담당하는 공직자를 말한다.



[별지 제7호 서식]

## 공공기관 직무 관련 부동산 보유·매수 신고서

• 어두운 난(■)은 신고인이 작성하지 않으며, [ ] 및 □에는 해당하는 곳에 √ 표시를 합니다.

접수번호	접수일	처리일
------	-----	-----

신고인	성명	소속	직위(직급)
	소속 공공기관에서의 담당 업무		

부동산 [ ] 보유자 [ ] 매수자	성명	신고인과의 관계 [ ] 본인 [ ] 본인과 생계를 같이하는 직계존속·비속 [ ] 배우자 [ ] 배우자와 생계를 같이하는 직계존속·비속
	주소	

① 보유·매수한  
부동산 관련  
소속기관의  
업무(사업명)

부동산	유형 [ ] 토지 ( □ 소유권 □ 지상권 □ 전세권 □ 분양권 ) [ ] 건물 ( □ 소유권 □ 전세(임차)권 □ 분양권 )	취득(예정)일
	소재지	
	지번	지목

참고자료	
------	--

「공직자의 이해충돌 방지법」 제6조에 따라 공공기관 직무 관련 부동산 보유·매수 사실을 위와 같이 신고합니다.

년 월 일

신고인

(서명 또는 인)

### 작성방법

① “보유·매수한 부동산 관련 소속기관의 업무(사업명)”는 「공직자의 이해충돌 방지법」 제6조, 같은 법 시행령 제7조 및 별표에 따라 신고인이 소속된 공공기관에서 수행하는 부동산 관련 업무(사업명)를 구체적으로 적습니다.

210mm×297mm[일반용지 60g/m<sup>2</sup>(재활용품)]

## 고위공직자의 민간부문 업무활동 내역서

제출인	성명	소속
	직위(직급)	임용일

### 재직하였던 법인·단체 등

근무기간	명칭(소재지)	직위(직급)	주요 업무내용

### 대리, 고문·자문 등

활동기간	기관명(소재지)	주요 업무내용

### 관리·운영하였던 사업 등

근무기간	업체명(소재지)	직위(직급)	주요 업무내용

「공직자의 이해충돌 방지법」 제8조에 따라 민간부문 업무활동 내역을 위와 같이 제출합니다.  
 향후 이해충돌방지담당관이 구체적 업무 활동에 대한 추가 확인을 요청할 시 관련 법인·단체에 자료를 요청하는 등 적극적으로 협조할 것을 동의합니다.

년       월       일

군포도시공사 사장 귀중

제출인

(서명 또는 인)

[별지 제9호 서식]

## 고위공직자의 민간부문 업무활동 내역 없음 확인서

제출인	성명	소속
	직위(직급)	임용일(임기 개시일)

본인은 위 직위에 임용되거나 임기를 개시하기 전 3년 이내에 민간 부문에서 업무활동을 한 내역이 없음을 확인합니다.

년 월 일

군포도시공사 사장 귀중

제출인

(서명 또는 인)

210mm×297mm[일반용지 60g/㎡(재활용품)]

[별지 제10호 서식]

## 직무관련자와의 거래 신고서

• 어두운 난(■)은 신고인이 작성하지 않으며, [ ]에는 해당하는 곳에 √ 표시를 합니다. (앞 쪽)

접수번호	접수일	처리일
신고인	성명	소속
		직위(직급)
거래자	성명	신고인과의 관계
	연락처	<input type="checkbox"/> 본인 <input type="checkbox"/> 본인의 직계존속·비속 <input type="checkbox"/> 배우자 <input type="checkbox"/> 생계를 같이하는 배우자의 직계존속·비속 <input type="checkbox"/> ① 특수관계사업자
거래상대방	성명	소속
		연락처
		<input type="checkbox"/> 개인 <input type="checkbox"/> 법인 <input type="checkbox"/> 단체 <input type="checkbox"/> 공직자
	② 직무관련자 <input type="checkbox"/> 공직자의 직무수행과 관련하여 일정한 행위나 조치를 요구하는 개인이나 법인 또는 단체 <input type="checkbox"/> 공직자의 직무수행과 관련하여 이익 또는 불이익을 직접적으로 받는 개인이나 법인 또는 단체 <input type="checkbox"/> 공직자가 소속된 공공기관과 계약을 체결하거나 체결하려는 것이 명백한 개인이나 법인 또는 단체 <input type="checkbox"/> 공직자의 직무수행과 관련하여 이익 또는 불이익을 직접적으로 받는 다른 공직자 ③ 신고인의 담당 업무와 관련한 거래상대방의 직무관련성	
거래내용	<input type="checkbox"/> 금전 차용 <input type="checkbox"/> 금전 대부 <input type="checkbox"/> 유가증권 거래	
	계약체결일	상환기일
	거래금액(이율)	거래원인
	<input type="checkbox"/> 부동산(토지 또는 건축물 등) 거래 <input type="checkbox"/> 기타 재산상 거래	
	계약체결일	거래대상
	거래금액	거래원인
	<input type="checkbox"/> 물품 계약 <input type="checkbox"/> 용역 계약 <input type="checkbox"/> 공사 계약 <input type="checkbox"/> 기타 계약	
계약체결일	계약사항	
거래금액	거래원인	
참고자료		

「공직자의 이해충돌 방지법」 제9조에 따라 위와 같이 직무관련자와의 거래를 신고합니다.

년      월      일

신고인

(서명 또는 인)

## 작성방법

- ① “특수관계사업자”는 공직자 자신, 배우자나 직계존속·비속(배우자의 직계존속·비속으로 생계를 같이하는 경우를 포함)이 단독으로 또는 합산하여 ① 발행주식 총수의 100분의 30 이상, ② 출자지분 총수의 100분의 30 이상, ③ 자본금 총액의 100분의 50 이상을 소유하고 있는 법인 또는 단체(「공직자의 이해충돌 방지법 시행령」 제12조제1항)
  
- ② “직무관련자”는 「민법」 제777조에 따른 친족인 경우를 제외하고 「공직자의 이해충돌 방지법」 제2조제5호에 따른 다음 각 목의 어느 하나에 해당하는 개인·법인·단체 및 공직자를 적습니다.
  - 가. 공직자의 직무수행과 관련하여 일정한 행위나 조치를 요구하는 개인이나 법인 또는 단체
  - 나. 공직자의 직무수행과 관련하여 이익 또는 불이익을 직접적으로 받는 개인이나 법인 또는 단체
  - 다. 공직자가 소속된 공공기관과 계약을 체결하거나 체결하려는 것이 명백한 개인이나 법인 또는 단체
  - 라. 공직자의 직무수행과 관련하여 이익 또는 불이익을 직접적으로 받는 다른 공직자. 다만, 공공기관이 이익 또는 불이익을 직접적으로 받는 경우에는 그 공공기관에 소속되어 해당 이익 또는 불이익과 관련된 업무를 담당하는 공직자를 말한다.
  
- ③ “신고인의 담당 업무와 관련한 거래상대방의 직무관련성”은 신고인이 기관에서 담당하고 있는 업무와 관련하여 거래상대방의 직무관련성을 “② 직무관련자” 유형을 참고하여 구체적으로 적습니다.



## 작성방법

※ 본 “직무 관련 외부활동 허가 신청서”는 「부정청탁 및 금품 등 수수의 금지에 관한 법률」 제10조에 따른 외부강의등의 대가로서 사례금 수수가 허용되는 경우에 해당하는 사항은 작성하지 않습니다.

- ① “요청인”은 1)공직자에게 지식이나 정보 제공을 요청하고 대가를 지급한 주체 2)공직자가 대리하는 외국의 기관·법인·단체 3)공직자가 취임하려고 하는 직위가 속한 기관을 말합니다.
- ② “외부활동 유형”은 공직자가 직무 관련 외부활동으로서 소속기관장의 허가를 받으려고 하는 법 제10조제2호, 제4호, 제5호 중 유형에 체크 표시 합니다.
- ③ “외부활동 주체”는 공직자가 ①에서 선택한 외부활동 유형과 관련한 구체적인 활동 내용을 간략하게 적습니다.  
(예) 1) ○○언론사 요청으로 ○○○정책 효과에 대한 자문  
2) ○○법인을 대리해 ○○에 관한 소송 수행  
3) ○○단체의 단체장으로 취임
- ④ “외부활동 방법”은 공직자가 ③에서 작성한 활동을 수행하는 구체적 방법을 간략하게 적습니다.  
(예) 1) 서면 자문, 유선 자문 등  
2) 관련 자료 제공, 재판 출석 등  
3) 단체장으로서의 제반 활동 수행
- ⑤ “외부활동 일시”는 공직자가 ③에서 작성한 활동을 수행하는 일시를 적습니다.  
(예) 1) 자문 기간  
2) 대리 기간  
3) 취임 기간
- ⑥ “일괄신고”는 공직자가 ③에서 작성한 활동을 연간 정기적으로 수행하는 경우에만 작성합니다.  
(예) ○○법인에 월 평균 2회씩 1년간 ○○기술 관련 자문을 하는 경우, 연간 총 24회, 월 평균 2회로 작성
- ⑦ “사례금”은 공직자가 ③에서 작성한 활동을 수행하고 지급받은 대가를 작성합니다. 이 때, 대가 총액은 교통비·숙박비·식비를 제외한 대가 총액을 기재하고 교통비·숙박비·식비는 [ ] 속에 별도 기재합니다.

## 직무 관련 외부활동 허가 통보서

• [ ]에는 해당하는 곳에 √ 표시를 합니다.

접수번호	접수일	통보일	
신청인	성명	소속	직위(직급)
① 외부활동 유형	<input type="checkbox"/> 소속 공공기관의 소관 직무와 관련된 지식이나 정보를 타인에게 제공하고 대가를 받는 행위 (「청탁금지법」 제10조에 따른 외부강의 등 대가로서 사례금 수수가 허용된 경우는 제외) <input type="checkbox"/> 외국의 기관·법인·단체 등을 대리하는 행위 <input type="checkbox"/> 직무와 관련된 다른 직위에 취임하는 행위		
② 결과	<input type="checkbox"/> 허가 <input type="checkbox"/> 불허가 * 허가하지 않는 사유 :		
기타 참고사항			

「공직자의 이해충돌 방지법」 제10조에 따라 직무 관련 외부활동 허가 신청에 대한 결과를 위와 같이 통보합니다.

년      월      일

**군포도시공사 사장**

(서명 또는 인)

### 작성방법

- ① “외부활동 유형”은 공직자가 직무 관련 외부활동으로서 소속기관장의 허가를 받으려고 하는 법 제10조제2호, 제4호, 제5호 중 유형에 체크 표시 합니다.
- ③ “결과”는 허가 또는 불허가를 선택하여 표시하고, 불허가하는 경우, 그 사유를 간략하게 적습니다.  
 (예) 공직자가 신청한 외부활동은 공직자의 공정한 직무수행에 지장을 줄 것이라 판단됨

210mm×297mm[일반용지 60g/m<sup>2</sup>(재활용품)]



## 가족 채용 제한 여부 확인서

• 해당하는 [ ]에 √ 표시를 합니다.

채용기관	기관명	채용방법	채용직위(직급)
	채용사유		
채용대상자 (확인인)	성명	주소	
	연락처	생년월일	채용 예정일

### 가족 채용 제한 확인사항

① 가족채용	채용대상자의 가족 중 채용기관 소속 고위공직자 또는 채용업무를 담당하는 공직자가 있는가?	<input type="checkbox"/> 예 <input type="checkbox"/> 아니오
	채용대상자의 가족 중 채용기관이 산하 공공기관인 경우 그 기관의 감독기관(자회사인 경우 모회사) 소속의 고위공직자가 있는가?	<input type="checkbox"/> 예 <input type="checkbox"/> 아니오
② 예외 해당 여부	①에서 “예”에 답변한 경우, 다른 법률에서 이 법의 적용을 받는 공공기관이 제11조제1항 각 호의 어느 하나에 해당하는 공직자의 가족을 채용할 수 있도록 허용하고 있는 경우인가?	<input type="checkbox"/> 예 <input type="checkbox"/> 아니오

「공직자의 이해충돌 방지법」 제11조에 따른 가족 채용 제한에 대하여 위와 같이 확인합니다. 만약 위 사항이 사실과 다른 경우에는 어떠한 처벌이나 불이익도 감수할 것을 서약합니다.

년            월            일

채용대상자(확인인)

(서명 또는 인)

### 유의사항

① “가족채용”의 가족은 「민법」 제779조에 따라 다음의 호를 가족으로 한다.

1. 배우자, 직계혈족 및 형제자매 2. 생계를 같이하는 직계혈족의 배우자, 배우자의 직계혈족 및 배우자의 형제자매

210mm×297mm[일반용지 60g/㎡(재활용품)]

## 수의계약 체결 제한 여부 확인서

• 해당하는 [ ]에 √ 표시를 합니다.

(1쪽)

발주자	발주기관	발주부서	발주날짜
	발주내용		[ ] 공사 [ ] 용역 [ ] 물품 [ ] 기타
	수의계약 사유		
계약상대자 (확인인)	성명	소속	[ ] 개인 [ ] 법인 [ ] 단체 [ ] 기타
	연락처	주소	

### 수의계약 체결 제한 확인사항

①	발주기관의 소속 고위공직자, 배우자, 고위공직자의 직계존속·비속 또는 생계를 같이하는 배우자의 직계존속·비속에 해당하는가?	[ ] 예 [ ] 아니오
②	계약 업무를 법령상·사실상 담당하는 공직자, 배우자, 공직자의 직계존속·비속 또는 생계를 같이하는 배우자의 직계존속·비속에 해당하는가?	[ ] 예 [ ] 아니오
③	발주기관(산하기관)의 감독기관 소속 고위공직자, 배우자, 고위공직자의 직계존속·비속 또는 생계를 같이하는 배우자의 직계존속·비속에 해당하는가?	[ ] 예 [ ] 아니오
④	발주기관(자회사)의 모회사 소속 고위공직자, 배우자, 고위공직자의 직계존속·비속 또는 생계를 같이하는 배우자의 직계존속·비속에 해당하는가?	[ ] 예 [ ] 아니오
⑤	상임위원회 위원의 국회의원, 배우자, 국회의원의 직계존속·비속 또는 생계를 같이하는 배우자의 직계존속·비속에 해당하는가?	[ ] 예 [ ] 아니오
⑥	공공기관을 감사 또는 조사하는 지방의회의 의원, 배우자, 의원의 직계존속·비속 또는 생계를 같이하는 배우자의 직계존속·비속에 해당하는가?	[ ] 예 [ ] 아니오
⑦	①부터 ⑥까지 어느 하나에 해당하는 사람이 대표자인 법인 또는 단체에 해당하는가?	[ ] 예 [ ] 아니오
⑧	①부터 ⑥까지 어느 하나에 해당하는 사람과 특수한 관계의 사업자(공직자, 배우자, 공직자의 직계존속·비속, 생계를 같이하는 배우자의 직계존속·비속이 단독으로 또는 합산하여 ① 발행주식 총수의 100분의 30 이상, ② 출자지분 총수의 100분의 30 이상, ③ 자본금 총액의 100분의 50 이상을 소유하고 있는 법인 또는 단체)에 해당하는가?	[ ] 예 [ ] 아니오
발주자 확인 사항	계약상대자가 ①부터 ⑧까지 중 어느 하나에 “예”를 답변한 경우, 해당 물품의 생산자가 1명뿐인 경우*로서 수의계약 체결 제한 대상과의 수의계약이 허용되는 경우인가?	[ ] 예 [ ] 아니오

「공직자의 이해충돌 방지법」 제12조에 따른 수의계약 체결 제한에 대하여 위와 같이 확인합니다. 만약 위 사항이 사실과 다른 경우에는 어떠한 처벌이나 불이익도 감수할 것을 서약합니다.

          년          월          일

군포도시공사 사장 귀중

계약상대자(확인인)

(서명 또는 인)

## 퇴직자 사적 접촉 신고서

• 어두운 난( )은 신고인이 작성하지 않으며, [ ]에는 해당하는 곳에 √ 표시를 합니다.

접수번호	접수일	처리일	
신고인	성명	소속	직위(직급)
직무관련자 (퇴직자)	성명	연락처	
	현 소속 기관	퇴직 전 소속 기관	
	① 직무관련자 <input type="checkbox"/> 공직자의 직무수행과 관련하여 일정한 행위나 조치를 요구하는 개인이나 법인 또는 단체 <input type="checkbox"/> 공직자의 직무수행과 관련하여 이익 또는 불이익을 직접적으로 받는 개인이나 법인 또는 단체 <input type="checkbox"/> 공직자가 소속된 공공기관과 계약을 체결하거나 체결하려는 것이 명백한 개인이나 법인 또는 단체 <input type="checkbox"/> 공직자의 직무수행과 관련하여 이익 또는 불이익을 직접적으로 받는 다른 공직자 ② 신고인의 담당 업무와 관련한 퇴직자의 직무관련성		
접촉 사항	일시	사유	
	유형 <input type="checkbox"/> 골프 <input type="checkbox"/> 여행 <input type="checkbox"/> 사행성 오락	비용부담자 <input type="checkbox"/> 신고인 <input type="checkbox"/> 퇴직공무원 <input type="checkbox"/> 기타( )	
참고자료			

「공직자의 이해충돌 방지법」 제15조에 따라 위와 같이 퇴직자와의 사적 접촉을 신고합니다.

년      월      일

신고인

(서명 또는 인)

### 작성방법

- ① “직무관련자”는 「민법」 제777조에 따른 친족인 경우를 제외하고 「공직자의 이해충돌 방지법」 제2조제5호에 따른 다음 각 목의 어느 하나에 해당하는 개인·법인·단체 및 공직자를 적습니다.
- 가. 공직자의 직무수행과 관련하여 일정한 행위나 조치를 요구하는 개인이나 법인 또는 단체
  - 나. 공직자의 직무수행과 관련하여 이익 또는 불이익을 직접적으로 받는 개인이나 법인 또는 단체
  - 다. 공직자가 소속된 공공기관과 계약을 체결하거나 체결하려는 것이 명백한 개인이나 법인 또는 단체
  - 라. 공직자의 직무수행과 관련하여 이익 또는 불이익을 직접적으로 받는 다른 공직자. 다만, 공공기관이 이익 또는 불이익을 직접적으로 받는 경우에는 그 공공기관에 소속되어 해당 이익 또는 불이익과 관련된 업무를 담당하는 공직자를 말한다.
- ② “신고인의 담당 업무와 관련한 퇴직자의 직무관련성”은 신고인이 기관에서 담당하고 있는 업무와 관련하여 퇴직자의 직무관련성을 “① 직무관련자” 유형을 참고하여 구체적으로 적습니다.

[별지 제16호 서식]

## 공직자의 이해충돌 방지법 위반행위 신고서

• 어두운 난(■)은 신고인이 작성하지 않으며, [ ]에는 해당하는 곳에 √ 표시를 합니다.

접수번호	접수일	처리일
------	-----	-----

신고자	성명(법인·단체인 경우 그 대표자)	연락처	주민등록번호
	직업	주소	
	신고내용 확인·조사 과정에서 신고인의 신분을 공개하는 것에 동의 여부 [ ] 동의 [ ] 비동의		

법 위반행위자 (피신고자)	[ ] 개인		
	성명	연락처	직업
	[ ] 법인 또는 단체의 대표자		
	성명	연락처	직업
	명칭(법인 또는 단체)	소재지	
	[ ] 법인·단체 또는 개인의 대리인, 사용인, 그 밖의 종업원		
성명	연락처	직업	
명칭(법인·단체 또는 개인)	대표자 성명	소재지	

위반행위 신고	신고경위 및 이유	
	일시	내용
	장소	

증거자료	
------	--

위와 같이 「공직자의 이해충돌 방지법」 위반행위를 신고합니다.

년 월 일

군포도시공사 사장 귀중

신고인

(서명 또는 인)

210mm×297mm[일반용지 60g/m<sup>2</sup>(재활용품)]

[별지 제17호 서식]

## 공직자의 이해충돌 방지법 위반행위 조사 결과 통보서

• [ ]에는 해당하는 곳에 √ 표시를 합니다.

접수번호	접수일자	처리일자	
신고자	성명	연락처	주민등록번호
	신고기관 <input type="checkbox"/> 법 위반행위 발생 공공기관 <input type="checkbox"/> 감독기관 <input type="checkbox"/> 수사기관 <input type="checkbox"/> 감사원 <input type="checkbox"/> 국민권익위원회		
	위원회 신고 접수번호	접수일자	신분공개 동의 여부 <input type="checkbox"/> 동의 <input type="checkbox"/> 비동의
	이첩·송부 일자	이첩·송부 내용	
위반행위 신고사항	피신고자 성명	피신고자 소속기관	피신고자 연락처
	신고내용		
조사기관 및 조사 결과	<input type="checkbox"/> 법 위반행위 발생 공공기관 ( ) <input type="checkbox"/> 범죄의 혐의가 있거나 수사의 필요성이 있어 수사기관에 통보 (수사기관: ) <input type="checkbox"/> 과태료 부과 대상으로 관할 법원에 통보 (관할법원: ) <input type="checkbox"/> 징계대상으로 징계절차의 진행		
	<input type="checkbox"/> 감사원 또는 감독기관 ( ) <input type="checkbox"/> 범죄의 혐의가 있거나 수사의 필요성이 있어 수사기관에 통보 (수사기관: ) <input type="checkbox"/> 과태료 부과 대상이거나 징계의 필요성이 있어 소속기관에 통보		
	<input type="checkbox"/> 수사기관 ( ) <input type="checkbox"/> 범죄의 혐의가 있거나 수사의 필요성이 있어 수사절차 진행 <input type="checkbox"/> 과태료 부과 대상이거나 징계의 필요성이 있어 소속기관에 통보		
조사 결과의 처리이유			
기타 사항			

「공직자의 이해충돌 방지법」 위반행위 신고에 대한 조사 결과를 위와 같이 통보합니다.

년      월      일

군포도시공사 사장

(서명 또는 인)

210mm×297mm[일반용지 60g/㎡(재활용품)]

[별지 제18호 서식]

## 공직자의 이해충돌 방지법 위반행위 신고 종결처리 통보서

• [ ]에는 해당하는 곳에 √ 표시를 합니다.

접수번호	접수일자	처리일자	
신고인	성명	연락처	주민등록번호
	신고기관 <input type="checkbox"/> 법 위반행위 발생 공공기관 <input type="checkbox"/> 감독기관 <input type="checkbox"/> 수사기관 <input type="checkbox"/> 감사원 <input type="checkbox"/> 국민권익위원회		
	위원회 신고 접수번호	접수일자	신분공개 동의 여부 <input type="checkbox"/> 동의 <input type="checkbox"/> 비동의
	이첩·송부 일자	이첩·송부 내용	
위반행위 신고사항	피신고자 성명	피신고자 소속기관	피신고자 연락처
	신고내용		
종결처리	조사기관 <input type="checkbox"/> 법 위반행위 발생 공공기관 <input type="checkbox"/> 감독기관 <input type="checkbox"/> 수사기관 <input type="checkbox"/> 감사원		
	종결사유 <input type="checkbox"/> 신고내용이 명백히 거짓인 경우 <input type="checkbox"/> 신고자가 신고내용 보완요구를 받고도 보완 기한 내에 보완하지 아니한 경우 <input type="checkbox"/> 신고에 대한 처리결과를 통보받은 사항에 대하여 정당한 사유 없이 다시 신고한 경우로서 새로운 증거가 없는 경우 <input type="checkbox"/> 신고 내용이 언론 등을 통하여 공개된 내용이고 조사등 중에 있거나 이미 끝난 경우로서 새로운 증거가 없는 경우 <input type="checkbox"/> 동일한 내용의 신고가 접수되어 먼저 접수된 신고에 관하여 조사등 중에 있거나 이미 끝난 경우로서 새로운 증거가 없는 경우 <input type="checkbox"/> 그 밖에 법 위반행위를 확인할 수 없는 등 조사등이 필요하지 아니하다고 인정되어 종결하는 것이 합리적이라고 인정되는 경우		
기타 사항			

「공직자의 이해충돌 방지법」 위반행위 신고사항에 대하여 위와 같이 종결하였음을 통보합니다.

년      월      일

**군포도시공사 사장**

(서명 또는 인)

210mm×297mm[일반용지 60g/m<sup>2</sup>(재활용품)]

## 공직자의 이해충돌 방지법 위반행위 신고 처리결과에 대한 이의신청서

신고인 (이의신청인)	성명	연락처	주민등록번호
	직업	주소	
위반행위자 (피신고인)	성명	직업(소속기관)	연락처
	일시	장소	
신고사항	신고내용		
통보받은 조치사항	통보기관		통보일
	조치내용		
이의신청 경위 및 이유			
참고자료			

「공직자의 이해충돌 방지법」 위반행위 신고에 대한 조치사항의 이의를 위와 같이 신청합니다.

년            월            일

신고인(이의신청인)

(서명 또는 인)







## 8. 안전·보건



# 안전보건관리 시행내규



# 군포도시공사 안전보건관리 시행내규

제정	2020년	3월	4일	내규	제27호
개정	2021년	10월	13일	내규	제58호
전부개정	2024년	5월	28일	내규	제91호

## 제1장 총칙

**제1조(목적)** 이 내규는 군포도시공사(이하 “공사”라 한다)의 산업안전·보건에 관한 사항을 정한 것으로써 안전하고 쾌적한 작업환경 조성을 통해 근로자의 안전과 보건을 유지·증진하고 공사의 재산 보존 도모 및 생산 능력을 향상시키는데 목적이 있다.

**제2조(정의)** ①이 내규에서 사용하는 용어의 정의는 다음과 같다.

1. “산업재해”란 근로자가 업무에 관계되는 건설물·설비·원재료·가스·증기·분진 등에 의하거나 작업 또는 그 밖의 업무로 인하여 사망 또는 부상하거나 질병에 걸리는 것을 말한다.
2. “근로자”란 「근로기준법」 제2조제1항제1호에 따른 근로자를 말한다.
3. “사업주”란 근로자를 사용하여 사업을 하는 자를 말한다.
4. “근로자대표”란 근로자의 과반수로 조직된 노동조합이 있는 경우에는 그 노동조합을 근로자의 과반수로 조직된 노동조합이 없는 경우에는 근로자의 과반수를 대표하는 자를 말한다.
5. “도급”이란 명칭에 관계없이 물건의 제조·건설·수리 또는 서비스의 제공, 그 밖의 업무를 타인에게 맡기는 계약을 말한다.
6. “도급인”이란 물건의 제조·건설·수리 또는 서비스의 제공, 그 밖의 업무를 도급하는 사업주를 말한다. 다만, 건설공사발주자는 제외한다.
7. “수급인”이란 도급인으로부터 물건의 제조·건설·수리 또는 서비스의 제공, 그 밖의 업무를 도급받은 사업주를 말한다.
8. “관계수급인”이란 도급이 여러 단계에 걸쳐 체결된 경우에 각 단계별로 도급받은 사업주 전부를 말한다.
9. “작업환경측정”이란 작업환경 실태를 파악하기 위하여 해당 근로자 또는 작업장에 대하여 사업주가 측정계획을 수립한 후 시료를 채취하고 분석·평가하는 것을 말한다.
10. “안전·보건진단”이란 산업재해를 예방하기 위하여 잠재적 위험성의 발견과

그 개선대책의 수립을 목적으로 고용노동부장관이 지정하는 자가 실시하는 조사·평가를 말한다.

11. “중대재해”란 산업재해 중 사망 등 재해정도가 심한 것으로서 다음 각 목의 어느 하나에 해당하는 재해를 말한다.

가. 사망자가 1명 이상 발생한 재해

나. 3개월 이상의 요양이 필요한 부상자가 동시에 2명 이상 발생한 재해

다. 부상자 또는 직업성질병자가 동시에 10명 이상 발생한 재해

② 이 내규에서 사용하는 용어의 뜻은 이 내규에서 특별히 정한 것을 제외하고는 「산업안전보건법 (이하 “법” 이라 한다)」·「같은 법 시행령(이하 “령” 이라 한다)」·「같은 법 시행규칙(이하 “규칙” 이라 한다)」·「산업안전보건기준에 관한 규칙(이하 “안전보건규칙” 이라 한다)」에서 정하는 바에 따른다.

**제3조(적용범위)** 이 내규는 전 임직원 및 공사를 출입하는 모든 방문객에게 적용한다.

**제4조(안전·보건업무 우선)** 공사는 모든 작업 및 관리에 있어 안전을 최우선으로 하며, 사고방지를 위해 예산, 인력, 제도 면에서 안전·보건업무를 제일 우선적으로 조치하여야 한다.

**제5조(사고예방책임)** 사업주와 전 직원은 산업재해예방에 관하여 공동 책임을 가지며, 구체적인 책무는 다음 각 호와 같다.

1. 사업주는 법에서 정하는 산업재해예방을 위한 기준을 준수하고 이 내규에서 정하는 제반 사항이 성실히 이행되도록 하여 근로조건을 개선하고 적절한 작업환경을 조성함으로써 근로자의 생명보전과 안전·보건을 유지·증진토록 하여야 한다.

2. 관리감독자는 소속 직원을 지휘·감독함에 있어 해당 직무와 관련된 안전·보건상의 업무를 성실히 수행하여 산업재해를 예방할 책임이 있다.

3. 안전·보건관리자는 안전보건관리책임자를 보좌하고 관리감독자를 지도·조언하여 원활한 안전·보건 활동의 전개 및 사고를 사전에 예방할 책임이 있다.

4. 공사의 전 직원은 법과 이 내규에서 정하는 모든 기준을 철저히 준수하며, 사업주 및 안전·보건 관계자가 실시하는 산업재해예방에 관한 제반 조치에 적극 따라야 한다.

**제6조(하도급 사업장의 안전·보건관리)** ① 공사(도급인)는 관계수급인 근로자가 하도급 사업장에서 작업을 하는 경우 다음 각 호의 사항을 이행하여야 한다.

1. 도급인과 수급인을 구성원으로 하는 안전 및 보건에 관한 협의체의 구성 및 운영

2. 작업장 순회점검

3. 관계수급인이 근로자에게 하는 법 제29조 제1항부터 제3항까지의 내규에 따른

안전보건교육을 위한 장소 및 자료의 제공 등 지원

4. 관계수급인이 근로자에게 하는 법 제29조제3항에 따른 안전보건교육의 실시 확인
5. 다음 각 목의 어느 하나의 경우에 대비한 경보체계 운영과 대피방법 등 훈련
  - 가. 작업 장소에서 발파작업을 하는 경우
  - 나. 작업 장소에서 화재·폭발, 토사·구축물 등의 붕괴 또는 지진 등이 발생한 경우
6. 위생시설 등 고용노동부령으로 정하는 시설의 설치 등을 위하여 필요한 장소의 제공 또는 도급인이 설치한 위생시설 이용의 협조
  - ② 공사(도급인)는 수급인 근로자의 산업재해를 예방하기 위하여 고용노동부령으로 정하는 바에 따라 해당 작업 시작 전에 수급인에게 안전 및 보건에 관한 정보를 문서로 제공하여야 한다.
  - ③ 하도급 사업장은 공사가 취한 안전·보건조치에 따라야 한다.
  - ④ 하도급 사업장은 안전·보건조치가 되지 않은 작업을 공사가 요청할 경우 이를 거부하거나 적절한 조치를 취해 줄 것을 요구하여야 한다.
  - ⑤ 공사는 하도급 사업장이 적절한 안전·보건조치를 하지 않고 작업을 하거나 관계법령에서 정한 사항을 따르지 않을 경우 작업을 중지 또는 제한하여야 한다.

## 제2장 안전·보건관리 조직과 직무

**제7조(조직의 구분)** ① 공사는 안전·보건업무 수행을 위한 조직을 라인(계선)조직과 스텝(참모)조직 및 기타 활동상의 조직으로 구분하며, 그 체제는“별표 1”과 같다.

- ② 라인(계선)조직에는 안전보건관리책임자와 관리감독자를 둔다.
- ③ 스텝(참모)조직에는 안전관리자와 보건관리자를 두며, 필요에 따라 산업보건의를 둘 수 있다.
- ④ 기타 활동상의 조직에는 산업안전보건위원회, 자위소방대 등 필요한 조직을 설치하여 운영할 수 있다.

**제8조(안전·보건관계자 선임 등)** ① 라인(계선)조직의 안전보건관리책임자는 해당 사업을 실질적으로 총괄·관리하는 사업주 또는 대표이사로 선임하고,“별지 제1호 서식”의 안전보건관리책임자·안전보건 총괄책임자 선임·지정서를 작성하여 보존하여야 한다.

- ② 라인(계선)조직의 관리감독자는 공사의 조직 계통에 따라 생산관련 부서의 장 또는 그 직위를 담당 하는 사람으로 임명하고,“별지 제2호 서식”의 임명장을 수



여한다.

③ 스텝(참모)조직의 안전관리자, 보건관리자, 산업보건원은 법에서 정한 유자격자로 선임하고, 선임한 날로부터 14일 이내에 관할 지방고용노동관서에 관련서류를 제출하여야 한다.

④ 공사는 제1항부터 제3항까지의 안전·보건관계자가 이 내규에 의한 업무를 성실히 수행할 수 있도록 필요한 권한을 부여하고 시설, 장비, 예산, 그 밖의 업무수행에 필요한 지원을 하여야 한다.

**제9조(안전보건관리책임자)** ① 안전보건관리책임자는 공사의 안전·보건업무를 총괄·관리하며, 다음 각 호의 업무를 수행하여야 한다.

1. 산업재해 예방계획의 수립에 관한 사항
2. 안전·보건관리내규의 작성 및 변경에 관한 사항
3. 근로자의 안전·보건교육에 관한 사항
4. 작업환경측정 등 작업환경의 점검 및 개선에 관한 사항
5. 근로자의 건강진단 등 건강관리에 관한 사항
6. 산업재해의 원인 조사 및 재발 방지대책 수립에 관한 사항
7. 산업재해에 관한 통계의 기록 및 유지에 관한 사항
8. 안전·보건에 관련된 안전장치 및 보호구 구입 시의 적격품 여부 확인에 관한 사항
9. 그 밖에 근로자의 유해·위험 예방조치에 관한 사항
10. 안전관리 중점사업 및 목표 설정에 관한 사항
11. 안전·보건관리 예산편성 및 집행에 관한 사항
12. 안전·보건관계자의 업무 분장에 관한 사항
13. 안전작업 표준지침의 작성 및 보완에 관한 사항
14. 기타 안전·보건에 관한 중요사항

② 안전보건관리책임자는 안전 및 보건관리자를 지휘·감독하여야 한다.

**제10조(관리감독자)** 관리감독자는 생산관련 업무와 소속 직원을 직접 지휘·감독하며, 다음 각 호의 업무를 수행하여야 한다.

1. 공사 내 관리감독자가 지휘·감독하는 작업(이하 이 조에서 “해당 작업”이라 한다)과 관련된 기계·기구 또는 설비의 안전·보건 점검 및 이상 유무의 확인
2. 관리감독자에게 소속된 근로자의 작업복·보호구 및 방호장치의 점검과 그 착용·사용에 관한 교육·지도
3. 해당 작업에서 발생한 산업재해에 관한 보고 및 이에 대한 응급조치
4. 해당 작업의 작업장 정리·정돈 및 통로확보에 대한 확인·감독
5. 산업보건의, 안전관리자 및 보건관리자의 지도·조언에 대한 협조

6. 위험성평가를 위한 업무에 기인하는 유해·위험요인의 파악 및 그 결과에 따른 개선조치의 시행
7. 안전 목표와 방침 전달
8. 불안전한 작업방법의 개선
9. 불안전한 행동의 시정 및 지도
10. 사내 안전수칙의 준수 지도
11. 그 밖에 해당 작업의 안전·보건에 관한 사항

**제11조(안전관리자) ①** 안전관리자는 다음 각 호의 업무를 수행하여야 한다.

1. 산업안전·보건위원회에서 심의·의결한 업무와 안전·보건관리내규 및 취업규칙에서 정한 업무
2. 안전인증대상 기계·기구 등과 자율안전확인대상 기계·기구 등의 구입 시 적격품의 선정
3. 위험성평가에 관한 보좌 및 조언·지도
4. 안전교육계획의 수립 및 실시
5. 사업장 순회점검·지도 및 조치의 건의
6. 산업재해 발생의 원인조사 및 재발 방지를 위한 기술적 지도·조언
7. 산업재해에 관한 통계의 유지·관리를 위한 지도·조언(안전분야로 한정한다)
8. 관계법령, 안전·보건관리내규, 취업규칙 중 안전에 관한 사항을 위반한 근로자에 대한 조치의 건의
9. 그 밖에 안전에 관한 사항

② 공사는 제1항에 따른 안전관리자의 업무를 안전관리전문기관에 위탁하여 실시할 수 있으며, 이 경우 안전업무담당자를 두어 안전관리전문기관의 사업장 담당자를 보좌토록 하여야 한다.

**제12조(보건관리자) ①** 보건관리자는 다음 각 호의 업무를 수행하여야 한다.

1. 산업안전보건위원회에서 심의·의결한 업무와 안전·보건관리내규 및 취업규칙에서 정한 업무
2. 건강장해를 예방하기 위한 작업관리
3. 안전인증대상 기계·기구 및 자율안전확인대상 기계·기구 등 중 보건과 관련된 보호구 구입 시 적격품 선정
4. 물질안전보건자료의 게시
5. 위험성평가에 관한 보좌 및 조언·지도
6. 산업보건과의 업무(보건관리자가 「의료법」에 따른 의사인 경우로 한정한다)
7. 근로자의 건강관리, 보건교육 및 건강증진 지도
8. 근로자 보호를 위한 다음 각 목의 조치에 해당하는 의료행위(보건관리자가 「의

료법」에 따른 의사 또는 간호사인 경우로 한정한다)

가. 외상 등 흔히 볼 수 있는 환자의 치료

나. 응급처치가 필요한 사람에 대한 처치

다. 부상·질병의 악화를 방지하기 위한 처치

라. 건강진단 결과 발견된 질병자의 요양 지도 및 관리

마. 가목부터 라목까지의 의료행위에 따르는 의약품의 투여

9. 작업장 내에서 사용되는 전체 환기장치 및 국소 배기장치 등에 관한 설비의 점검과 작업방법의 공학적 개선·지도

10. 사업장 순회점검·지도 및 조치의 건의

11. 직업성질환 발생의 원인 조사 및 대책수립

12. 산업재해에 관한 통계의 유지와 관리를 위한 지도·조언(보건분야로 한정한다)

13. 관계법령, 안전·보건관리내규, 취업규칙 중 보건에 관한 사항을 위반한 근로자에 대한 조치의 건의

14. 그밖에 작업관리 및 작업환경관리에 관한 사항

② 공사는 제1항에 따른 보건관리자의 업무를 보건관리전문기관에 위탁하여 실시할 수 있으며, 이 경우 보건업무담당자를 두어 보건관리전문기관의 사업장 담당자를 보좌토록 하여야 한다.

**제13조(산업보건의)** ① 산업보건의는 다음 각 호의 업무를 수행하여야 한다.(선임(위탁 포함)한 경우로 한정한다)

1. 건강진단 결과의 검토 및 그 결과에 따른 작업 배치, 작업 전환 또는 근로시간의 단축 등 근로자의 건강보호 조치

2. 근로자의 건강장해의 원인 조사와 재발 방지를 위한 의학적 조치

3. 보건관리자의 업무 지도

4. 그 밖에 근로자의 건강 유지·증진에 관한 사항

② 보건관리자의 업무를 보건관리전문기관에 위탁한 경우 제1항의 산업보건의의 업무도 위탁한 것으로 본다.

**제14조(산업안전보건위원회의 설치·운영)** ① 공사는 다음 각 호의 사항을 심의·의결하기 위하여 근로자와 사용자가 같은 수로 구성되는 산업안전보건위원회를 설치·운영하여야 한다.

1. 산업재해 예방계획의 수립에 관한 사항

2. 안전·보건관리내규의 작성 및 변경에 관한 사항

3. 근로자의 안전·보건교육에 관한 사항

4. 작업환경측정 등 작업환경의 점검 및 개선에 관한 사항

5. 근로자의 건강진단 등 건강관리에 관한 사항

6. 산업재해의 원인 조사 및 재발 방지대책 수립에 관한 사항
7. 산업재해에 관한 통계의 기록 및 유지에 관한 사항
8. 유해·위험 기계·기구와 그 밖의 설비를 도입한 경우 안전·보건조치에 관한 사항
9. 그 밖에 해당 사업장 근로자 안전 및 보건을 유지·증진시키기 위하여 필요한 사항

**제15조(산업안전보건위원회의 구성)** ① 근로자위원회는 다음 각 호의 사람으로 구성한다.

1. 근로자대표
2. 명예산업안전감독관(이하 “명예감독관”이라 한다)(위촉된 경우로 한정한다)
3. 근로자대표가 지명하는 9명 이내의 근로자

② 사용자위원회는 다음 각 호의 사람으로 구성한다.

1. 안전보건관리책임자
2. 안전관리자
3. 보건관리자
4. 산업보건의(보건관리전문기관의 사업장 담당 의사)
5. 안전보건관리책임자가 지명하는 9명 이내의 사업부서의 장

**제16조(회의 등)** 산업안전보건위원회의 회의는 정기회의와 임시회의로 구분하되, 정기회의는 분기마다 위원장이 소집하며, 임시회의는 위원장이 필요하다고 인정할 때에 소집하여 개최할 수 있다.

**제17조(회의록 작성·보존)** 공사는 제16조에 따라 회의를 개최한 경우 다음 각 호의 사항을 기록한 회의록을 작성하여 2년간 보존하여야 한다.

1. 개최 일시 및 장소
2. 출석위원
3. 심의 내용 및 의결·결정 사항
4. 그 밖의 토의사항

**제18조(회의 결과 등의 주지)** 산업안전보건위원회에서 심의·의결된 내용 등 회의 결과를 다음 각 호의 어느 하나의 방법으로 근로자에게 신속히 알려야 한다.

1. 사내방송
2. 사내보
3. 게시판 게시
4. 자체 정례조회
5. 그 밖의 적절한 방법

**제19조(작업지휘자)** ① 공사는 다음 각 호의 작업을 하는 경우 작업경험이 풍부한

사람을 작업지휘자로 지정하여 작업을 지휘토록 하여야 한다.

1. 차량계 하역운반기계 등을 사용하는 작업

2. 2미터 이상의 굴착작업

3. 높이 5미터 이상 또는 최대지간 30미터 이상의 교량의 설치/해체/변경 작업

4. 중량물 취급작업

② 제1항의 작업지휘자는 해당 작업에 따른 추락·낙하·전도·협착 및 붕괴 등의 위험을 예방할 수 있는 안전대책에 관한 작업계획서를 작성하고, 그 작업계획에 따라 작업을 지휘토록 하여야 한다.

③ 작업지휘자는 제2항의 작업계획서를 작성한 때에는 그 내용을 해당 근로자에게 교육시켜야 한다.

### 제3장 안전·보건교육

**제20조(교육의 구분)** ① 안전·보건교육은 교육실시 대상 및 책임에 따라 사내 안전·보건교육과 관리책임자 등에 대한 교육으로 구분한다.

② 제1항에 따른 사내 안전·보건교육은 공사 책임 하에 실시하는 교육으로서 교육대상에 따라 정기 교육, 관리감독자 교육, 채용시 교육, 작업내용변경시 교육, 특별안전보건교육, 특수형태근로종사자에 대한 안전보건교육으로 구분한다.

③ 제1항에 따른 관리책임자 등에 대한 교육은 안전보건관리책임자, 안전관리자, 보건관리자로 선임된 사람이 받아야 하는 직무교육으로서 신규교육과 보수교육으로 구분한다.

**제21조(교육담당자)** 공사의 안전·보건교육 담당자(이하 “교육담당자”라 한다)는 안전 또는 보건업무 담당자로 한다.

**제22조(책임)** ① 전 직원은 교육대상에 따라 해당되는 안전·보건교육을 받을 의무와 권리를 가진다.

② 각 부서의 장은 안전·보건교육 대상자에게 공정한 기회를 부여하여야 한다.

③ 계획된 교육에 참석할 수 없는 사유가 발생한 때에는 소속 부서의 장을 경유하여 안전·보건관리책임자에게 불참사유를 보고하고 승인을 받아야 하며, 교육담당자는 추가교육을 실시하여 누락자가 발생되지 않도록 하여야 한다.

④ 정당한 사유 없이 2회 이상 안전·보건교육에 불참한 경우에는 제84조에 따라 징계 조치할 수 있다.

**제23조(정기교육)** ① 공사는 소속된 모든 근로자에 대하여 정기적으로 안전·보건에 관한 교육을 실시하여야 하며, 교육시간 및 내용은 다음과 같다.

1. 교육시간

가. 사무직 종사 근로자 : 매반기 6시간 이상

나. 사무직종사 근로자 외의 근로자 : 매반기 12시간 이상(판매업무에 직접 종사하는 근로자는 매반기 6시간 이상)

## 2. 교육내용(근로자 정기교육)

가. 산업안전 및 사고 예방에 관한 사항

나. 산업보건 및 직업병 예방에 관한 사항

다. 위험성 평가에 관한 사항

라. 건강증진 및 질병 예방에 관한 사항

마. 유해위험 작업환경 관리에 관한 사항

바. 산업안전보건법령 및 일반관리에 관한 사항

라. 직무스트레스 예방 및 관리에 관한 사항

마. 직장 내 괴롭힘, 고객의 폭언 등으로 인한 건강장해 예방 및 관리에 관한 사항

## 3. 교육내용(특수형태근로종사자에 대한 안전보건교육)

가. 산업안전 및 사고 예방에 관한 사항

나. 산업보건 및 직업병 예방에 관한 사항

다. 건강증진 및 질병 예방에 관한 사항

라. 유해·위험 작업환경 관리에 관한 사항

마. 산업안전보건법령 및 산업재해보상보험 제도에 관한 사항

바. 직무스트레스 예방 및 관리에 관한 사항

사. 직장 내 괴롭힘, 고객의 폭언 등으로 인한 건강장해 예방 및 관리에 관한 사항

아. 기계·기구의 위험성과 작업의 순서 및 동선에 관한 사항

자. 작업 개시 전 점검에 관한 사항

차. 정리정돈 및 청소에 관한 사항

카. 사고 발생 시 긴급조치에 관한 사항

타. 물질안전보건자료에 관한 사항

파. 교통안전 및 안전운전에 관한 사항

하. 보호구 착용에 관한 사항

② 제1항에 따른 안전·보건교육은 매일, 매주 또는 격주 단위로 분할하여 실시할 수 있다.

**제24조(관리감독자 교육)** 공사는 제8조제2항에 따라 임명된 관리감독자에 대하여 정기교육 이외에 별도의 안전·보건에 관한 교육을 실시하여야 하며, 교육시간 및 내용은 다음과 같다.

## 1. 교육시간

가. 정기교육: 연간 16시간 이상

나. 채용 시 교육 및 작업내용 변경 시 교육: 연간 2시간 이상

## 2. 교육내용(정기교육)

가. 산업안전 및 사고 예방에 관한 사항

나. 산업보건 및 직업병 예방에 관한 사항

다. 위험성평가에 관한 사항

라. 유해·위험 작업환경 관리에 관한 사항

마. 산업안전보건법령 및 산업재해보상보험 제도에 관한 사항

바. 직무스트레스 예방 및 관리에 관한 사항

사. 직장 내 괴롭힘, 고객의 폭언 등으로 인한 건강장해 예방 및 관리에 관한 사항

아. 작업공정의 유해·위험과 재해 예방대책에 관한 사항

자. 사업장 내 안전보건관리체제 및 안전·보건조치 현황에 관한 사항

차. 표준안전 작업방법 결정 및 지도·감독 요령에 관한 사항

카. 현장근로자와의 의사소통능력 및 강의능력 등 안전보건교육 능력 배양에 관한 사항

타. 비상시 또는 재해 발생 시 긴급조치에 관한 사항

파. 그 밖의 관리감독자의 직무에 관한 사항

## 3. 교육내용(채용 시 교육 및 작업내용 변경 시 교육)

가. 산업안전 및 사고 예방에 관한 사항

나. 산업보건 및 직업병 예방에 관한 사항

다. 위험성평가에 관한 사항

라. 산업안전보건법령 및 산업재해보상보험 제도에 관한 사항

마. 직무스트레스 예방 및 관리에 관한 사항

바. 직장 내 괴롭힘, 고객의 폭언 등으로 인한 건강장해 예방 및 관리에 관한 사항

사. 기계·기구의 위험성과 작업의 순서 및 동선에 관한 사항

아. 작업 개시 전 점검에 관한 사항

자. 물질안전보건자료에 관한 사항

차. 사업장 내 안전보건관리체제 및 안전·보건조치 현황에 관한 사항

카. 표준안전 작업방법 결정 및 지도·감독 요령에 관한 사항

타. 비상시 또는 재해 발생 시 긴급조치에 관한 사항

파. 그 밖의 관리감독자의 직무에 관한 사항

**제25조(채용시 및 작업내용변경시 교육)** 공사는 근로자를 채용하거나 작업내용을 변경할 때에는 작업 배치 전 해당 업무 또는 작업과 관계되는 안전·보건에 관한 교육을 실시하여야 하며, 교육시간 및 내용은 다음과 같다.

1. 교육시간

가. 채용시 교육 : 8시간 이상(일용근로자 및 근로계약기간이 1주일 이하인 기간제근로자 1시간 이상, 근로계약기간이 1주일 초과 1개월 이하인 기간제근로자 4시간이상)

나. 작업내용변경시 교육 : 2시간 이상(일용근로자 및 근로계약기간이 1주일 이하인 기간제근로자 1시간 이상)

2. 교육내용

가. 산업안전 및 사고 예방에 관한 사항

나. 산업보건 및 직업병 예방에 관한 사항

다. 위험성 평가에 관한 사항

라. 산업안전보건법령 및 산업재해보상보험 제도에 관한 사항

마. 직무스트레스 예방 및 관리에 관한 사항

바. 직장 내 괴롭힘, 고객의 폭언 등으로 인한 건강장해 예방 및 관리에 관한 사항

사. 기계·기구의 위험성과 작업의 순서 및 동선에 관한 사항

아. 작업 개시 전 점검에 관한 사항

자. 정리정돈 및 청소에 관한 사항

차. 사고 발생 시 긴급조치에 관한 사항

카. 물질안전보건자료에 관한 사항

**제26조(특별안전보건교육)** ① 공사는 유해·위험작업에 근로자를 사용할 때에는 작업배치 전 해당 작업과 관계되는 안전·보건에 관한 특별교육을 16시간 이상(일용근로자는 2시간 이상) 실시하여야 하며, 대상 작업이 단기간 작업 또는 간헐적 작업인 경우에는 2시간 이상으로 단축하여 실시할 수 있다.

② 제1항의 특별교육 대상 작업별 교육내용은 「규칙 별표 5」와 같다.

③ 제1항에도 불구하고 특별교육은 최초 작업에 종사하기 전 4시간 이상 실시하고 12시간은 3개월 이내에서 분할하여 실시할 수 있다.

**제27조(교육강사)** 사내 안전·보건교육은 다음 각 호의 어느 하나에 해당하는 사람으로 실시하게 하여야 한다.

1. 안전·보건관리책임자

2. 안전관리자(안전관리전문기관의 사업장 담당자)

3. 보건관리자(보건관리전문기관의 사업장 담당자)



4. 산업보건의(보건관리전문기관의 사업장 담당 의사)
5. 관리감독자로서 제24조의 교육을 이수한 사람
6. 공사에서 실시하는 해당 분야의 강사요원 교육과정을 이수한 사람
7. 산업안전지도사 또는 산업위생지도사
8. 산업안전보건에 관하여 학식과 경험이 있는 자로서 교육대상 작업에 3년 이상 근무한 경력이 있는 사람

**제28조(교육방법)** 공사는 사내 안전·보건교육을 실시할 때에는 교육대상별 교육 내용에 적합한 교육 교재와 적절한 교육장비 등을 갖추고, 다음 각 호의 어느 하나의 방법으로 교육을 실시하여야 한다.

1. 집체교육 : 교육전용시설 또는 그밖에 교육을 실시하기에 적합한 시설(생산시설 또는 근무 장소는 제외한다)에서 실시하는 교육
2. 현장교육 : 공사 내 생산시설 또는 근무장소에서 실시하는 교육(위험예지훈련 등 작업 전·후 실시하는 단시간 안전보건 교육을 포함한다).
3. 인터넷 원격교육 : 정보통신매체를 활용하여 교육이 실시되고 훈련생관리 등이 웹상으로 이루어지는 교육
4. 전문화교육 : 직무교육을 위탁받은 기관에서 업종 및 전문분야별로 개발·운영하는 교육

**제29조(관리책임자 등에 대한 교육)** 공사에 선임된 다음 각 호의 어느 하나에 해당하는 사람은 직무 교육기관에 위탁하여 직무수행에 필요한 안전·보건교육을 받아야 한다.

1. 안전보건관리책임자
2. 안전관리자(자체선임의 경우에 한정)
3. 보건관리자(자체선임의 경우에 한정)

**제30조(교육주기 등)** 제29조에 따른 직무교육은 해당 직위에 선임된 후 3개월(보건관리자가 의사인 경우는 1년) 이내에 직무수행에 관한 신규교육을 받고, 신규교육을 이수한 후 매 2년이 되는 날을 기준으로 전·후 3개월 사이에 안전·보건에 관한 보수교육을 받아야 한다. 단, 안전보건관리책임자의 경우 전·후 6개월 사이에 안전·보건에 관한 보수교육을 받아도 된다.

**제31조(교육계획의 수립)** 공사의 안전관리자 또는 보건관리자는 매년 12월중에 익년에 실시할 안전·보건교육 계획을 수립하여 안전보건관리책임자의 재가를 받아 시행하여야 한다.

**제32조(교육관계 서류 보존)** 교육담당자는 안전·보건교육을 실시한 경우 다음 각 호의 사항을 기록한 교육일지(위탁교육을 실시한 경우에는 교육실시 확인서)를 작성하여 3년간 보존하여야 한다.

1. 교육일시 및 장소
2. 교육실시자
3. 교육과정
4. 출석인원
5. 교육내용
6. 그 밖의 교육실시를 증명하기 위해 필요한 사항

## 제4장 작업장 안전관리

**제33조(안전·보건관리에 관한 계획의 수립)** ① 안전·보건업무담당자는 매년 12월중에 익년에 실시할 안전·보건관리에 관한 계획을 수립하고, 안전보건관리책임자의 재가를 받아 시행하여야 한다.

② 안전·보건업무담당자는 제1항에 따른 안전·보건관리에 관한 계획을 전 부서에 통보 및 게시하여 모든 근로자가 안전·보건관리업무의 진행사항을 알게 하여야 한다.

**제34조(안전·보건진단)** ① 공사는 관할 지방고용노동관서로부터 안전·보건진단 명령을 받은 경우 안전·보건진단기관에 의뢰하여 안전·보건진단을 받아야 한다.

② 공사는 제1항에 따른 안전·보건진단업무에 적극 협조하여야 하며, 정당한 사유 없이 이를 거부하거나 방해 또는 기피해서는 아니 된다.

**제35조(기계·기구 및 설비의 방호조치 등)** ① 공사는 사용 중인 기계·기구 및 설비 등에 대하여 다음 각 호에 따라 목록을 작성·관리하고, 해당 기계·기구 및 설비의 위험부위에 대하여 방호조치를 하지 않고는 설치하거나 사용해서는 아니 된다.

1. 방호조치가 필요한 기계·기구
2. 안전인증대상 기계·기구 등
3. 자율안전확인대상 기계·기구 등
4. 안전검사대상 기계·기구
5. 제1호부터 제4호까지를 제외한 기계·기구 및 설비

② 제1항제1호에 따른 기계·기구의 종류 및 방호장치는 다음과 같다.

1. 예초기에는 날접촉 예방장치
2. 원심기에는 회전체 접촉 예방장치
3. 공기압축기에는 압력방출장치
4. 금속절단기에는 날접촉 예방장치

5. 지게차에는 헤드 가드, 백레스트, 전조등, 후미등, 안전벨트

6. 포장기계에는 구동부 방호 연동장치

③ 제1항 및 제2항에 따른 기계·기구 등의 종류 및 방호장치는 관계법령 및 고용노동부장관이 고시하는 기준에 따른다.

**제36조(성능유지)** 안전보건관리책임자는 제35조에 따른 방호조치가 정상적인 기능을 발휘할 수 있도록 관리책임자를 지정하여 상시 점검 및 정비토록 하여야 한다.

**제37조(근로자의 준수사항 및 안전보건관리책임자의 조치)** ① 근로자는 제35조에 따른 방호조치에 대하여 다음 각 호의 사항을 준수하여야 한다.

1. 방호조치를 해체하려는 경우 해당 관리감독자 및 안전보건관리책임자의 허가를 받을 것

2. 방호조치를 해체한 후 그 사유가 소멸된 경우 지체 없이 원상으로 회복시킬 것

3. 방호조치의 기능이 상실된 것을 발견한 경우 지체 없이 관리감독자 및 안전보건관리책임자에게 보고할 것

② 안전·보건관리책임자는 제1항제3호에 따른 보고를 받은 경우에는 즉시 수리, 보수 및 작업 중지 등 적절한 조치를 하여야 한다.

**제38조(안전인증)** ① 공사는 다음 각 호의 안전인증을 받아야 하는 유해·위험 기계·기구·설비 및 방호 장치·보호구(이하 “안전인증대상 기계·기구 등”이라 한다)를 설치하거나 사용할 경우에는 안전인증을 받거나 받은 것을 사용하여야 한다.

1. 다음 각 목에 해당하는 기계·기구 및 설비

가. 프레스

나. 전단기 및 절곡기

다. 크레인

라. 리프트

마. 압력용기

바. 롤러기

사. 사출성형기

아. 고소작업대

자. 곤돌라

2. 다음 각 목에 해당하는 방호장치

가. 프레스 및 전단기 방호장치

나. 양중기용 과부하방지장치

- 다. 보일러 압력방출용 안전밸브
- 라. 압력용기 압력방출용 안전밸브
- 마. 압력용기 압력방출용 파열판
- 바. 절연용 방호구 및 활선작업용 기구
- 사. 방폭구조 전기기계·기구 및 부품
- 아. 추락·낙하 및 붕괴 등의 위험 방지 및 보호에 필요한 가설기자재로서 고용노동부장관이 정하여 고시하는 것
- 자. 충돌·협착 등의 위험 방지에 필요한 산업용 로봇 방호장치로서 고용노동부장관이 정하여 고시하는 것

3. 다음 각 목에 해당하는 보호구

- 가. 추락 및 감전 위험방지용 안전모
- 나. 안전화
- 다. 안전장갑
- 라. 방진마스크
- 마. 방독마스크
- 바. 송기마스크
- 사. 전동식 호흡보호구
- 아. 보호복
- 자. 안전대
- 차. 차광 및 비산물 위험 방지용 보안경
- 카. 용접용 보안면
- 타. 방음용 귀마개 또는 귀덮개

② 공사는 제1항에 따른 안전인증대상 기계·기구 등 중 다음 각 호의 어느 하나에 해당하는 기계·기구 등을 사용하여서는 아니 된다.

- 1. 안전인증을 받지 아니한 경우
- 2. 안전인증기준에 맞지 아니하도록 개조된 경우
- 3. 안전인증이 취소되거나 안전인증표시의 사용금지 명령을 받은 경우

**제39조(안전검사)** ① 공사는 다음 각 호의 안전검사를 받아야 하는 유해·위험기계 등(이하 “안전검사 대상 기계·기구 등”이라 한다)에 대해 검사 주기 만료일 30일 전에 안전검사기관에 신청하여 안전 검사를 받아야 한다.

- 1. 프레스
- 2. 전단기
- 3. 크레인(이동식 크레인과의 정격하중 2톤 미만인 호이스트는 제외한다)
- 4. 리프트

5. 압력용기
6. 곤돌라
7. 국소배기장치(이동식은 제외한다)
8. 원심기(산업용만 해당한다)
9. 롤러기(밀폐형 구조는 제외한다)
10. 사출성형기(형체결력 294킬로뉴턴(KN) 미만은 제외한다)
11. 고소작업대(「자동차관리법」 제3조제3호 또는 제4호에 따른 화물자동차 또는 특수자동차에 탑재한 고소작업대로 한정한다)
12. 컨베이어
13. 산업용 로봇

② 공사는 제1항에 따른 안전검사를 받고 합격한 기계·기구 등에 대해 안전검사 기관에서 발급한 안전 검사합격증명서를 해당 기계·기구 또는 그 주변의 보기 쉬운 곳에 부착하여 안전검사에 합격한 것임을 나타내어야 한다.

③ 공사는 제1항에 따른 안전검사대상 기계·기구 중 다음 각 호의 어느 하나에 해당하는 기계·기구 등을 사용하여서는 아니 된다.

1. 안전검사를 받지 아니한 유해·위험기계 등
2. 안전검사에 불합격한 유해·위험기계 등

**제40조(안전검사의 주기)** 제39조제1항에 따른 안전검사대상 기계·기구 등의 검사 주기는 다음 각 호와 같다.

1. 크레인, 리프트 및 곤돌라 : 사업장에 설치가 끝난 날부터 3년 이내에 최초 안전검사를 실시하되, 그 이후부터 2년마다
2. 이동식 크레인, 이삿짐운반용 리프트 및 고소작업대 : 「자동차관리법」 제8조에 따른 신규등록 이후 3년 이내에 최초 안전검사를 실시하되, 그 이후부터 2년마다
3. 프레스, 전단기, 압력용기, 국소 배기장치, 원심기, 롤러기, 사출성형기, 컨베이어 및 산업용 로봇: 사업장에 설치가 끝난 날부터 3년 이내에 최초 안전검사를 실시하되, 그 이후부터 2년마다(공정안전보고서를 제출하여 확인을 받은 압력용기는 4년마다)

**제41조(검사결과의 조치)** 안전업무담당자는 안전검사 결과 불합격 판정을 받은 경우에는 즉시 해당 기계·기구에 대해 사용중지 표찰을 부착하고, 안전보건관리책임자에게 보고 후 보수하며, 이와 같은 조치가 완료되는 즉시 안전검사기관에 안전검사를 재신청하여 합격판정을 받은 후 사용하여야 한다.

**제42조(안전점검 및 순찰의 책임)** 안전보건관리책임자, 안전관리자, 보건관리자, 관리감독자 및 작업 자는 자신의 소관 업무 및 작업 분야에서 발생할 수 있는 결함사항을 조기에 발견하여 시정함으로써 재해를 예방할 수 있도록 안전점검

및 순찰 계획을 수립하고 시행할 책임이 있다.

**제43조(안전점검 및 순찰의 종류와 시기)** ① 안전보건관리책임자와 안전·보건업무 담당자는 작업장 전반에 대한 안전·보건상태를 점검·확인하기 위하여 안전순찰을 실시하며, 안전순찰의 주기는 관리책임자는 1일 1회 이상, 안전·보건업무 담당자는 1일 2회 이상으로 한다.

② 관리감독자는 해당 작업 전반에 대해 작업 시작 전 점검을 실시하여야 한다.

③ 모든 작업자는 작업 전에 일상 안전점검 및 작업 후 정리·정돈을 철저히 하여야 한다.

④ 안전보건관리책임자는 새로운 기계·기구·설비 및 작업방법 도입 시와 기계·기구·설비의 수리 후에는 안전TF팀을 구성하여 사전에 위험성평가 및 특별 점검을 실시하여야 한다.

**제44조(점검방법)** 점검자는 점검기준 체크리스트를 작성하여 다음 각 호의 사항이 포함되도록 점검을 실시하고, 그 결과에 대한 기록을 유지·관리하여야 한다.

1. 기계 장치의 청소 정비, 안전장치 부착 상태
2. 전기설비의 스위치, 조명, 배선의 이상 유무
3. 유해 위험물, 생산원료 등의 취급, 적재, 보관 상태의 이상 유무
4. 근로자의 작업 상태 및 작업수칙 이행 상태
5. 보호구의 착용상태 및 안전수칙 이행 상태
6. 정리·정돈, 청소, 복장 및 지체 일상 점검 상태
7. 기타 안전관리상 필요한 조치가 요구되는 사항

**제45조(점검결과의 조치)** ① 안전점검 결과는 안전·보건관계자를 경유, 안전보건관리책임자에게 보고 하고, 불안정한 상태가 있을 때에는 시정지시서를 부서장에게 발부하며 해당 부서는 해결책을 강구, 시정 조치한 후 즉시 안전업무담당자에게 통보하여야 한다.

② 안전·보건관리전문기관 담당자의 점검결과 보고서는 안전업무 담당자가 접수(중요사항 발견시는 직접 보고 가능)하여 제1항과 같은 방법으로 처리하고 그 결과를 안전·보건관리전문기관의 사업장 담당자에게 통보하여야 한다.

③ 점검결과 작업자의 불안정한 행동이 발견되었을 때에는 해당 근로자에 대해 시정지시하여 즉시 시정조치토록 하여야 하며, 점검 주관자는 재해 발생이 예상되는 급박한 사항을 발견시는 현장에서 작업의 중지 또는 작업방법의 변경, 인원의 대피를 명할 수 있다.

**제46조(안전기준)** 공사는 안전을 확보하기 위하여 「안전보건규칙」을 기초로 하여 각종 기계·기구 및 설비의 안전기준, 전기설비의 안전기준, 위험물 안전기준, 운반작업의 안전기준 등을 별도로 제정 하여 시행하여야 한다.

**제47조(표준안전작업지침)** ① 공사는 모든 작업에 대해 작업별로 사용 기계·기구 및 설비에 상응하는 표준안전작업지침을 작성하여 해당 작업자가 보기 쉬운 곳에 게시하여야 한다.

② 작업자는 표준안전작업지침에 의해 작업하며, 다음 각 호의 어느 하나에 해당되는 때에는 작업지침을 보완하고, 해당 작업자에 대해서는 충분한 교육을 실시하여야 한다.

1. 기계 설비의 신규 도입 또는 작업 시설을 변경하는 때
2. 동일한 작업에서 안전사고가 계속적으로 발생하는 때
3. 기계·설비의 이상 발생으로 인한 수리·개조 등의 작업이 필요한 때

**제48조(안전수칙)** ① 공사 내 작업간의 안전·보건 유지를 위해 작업자가 지켜야 할 안전수칙에는 일반 수칙과 특별수칙으로 구분한다.

② 일반수칙은 전 작업장에 공통으로 적용되는 안전수칙으로 안전업무담당자가 작성하여야 한다.

③ 특별수칙은 유해 또는 위험한 작업을 실시하는 용접작업장, 보일러실, 인화성 물질보관 장소 등에 사용하는 안전수칙으로 해당 관리감독자가 작성하여야 한다.

④ 안전수칙은 해당 작업 및 장소에 게시하여 작업자 및 관련자가 볼 수 있도록 하고, 전 직원은 이를 숙지하여 준수하여야 한다.

**제49조(위험물의 보관 및 출입제한)** ① 공사 내에서 「안전보건규칙 별표1」의 위험물질을 취급하는 경우 1일 사용량을 제외하고는 위험물 관리책임자의 지시를 받아 인가된 지정장소에 보관토록 하고, 화기 또는 기타 점화원이 될 우려가 있는 것에 접근·주입·가열·증발시키는 등의 행위를 해서는 아니 된다.

② 위험물 보관 장소에는 화기 물질의 휴대 및 관계근로자 외 근로자의 출입을 금지하여야 한다.

**제50조(작업중지)** ① 안전보건관리책임자는 산업재해발생의 급박한 위험이 있거나 중대재해가 발생 하였을 경우에는 즉시 해당 작업을 중지시키고 근로자를 작업 장소로부터 대피시키는 등 필요한 안전·보건상의 조치를 하여야 한다.

② 제1항에 따른 작업중지 조치는 안전·보건관리책임자의 지시에 따라 시행하는 것을 원칙으로 하되, 급박하여 시간적 여유가 없을 경우에는 해당 관리감독자가 작업을 중지시킬 수 있다.

③ 모든 근로자는 제1항 및 제2항의 작업중지 조치를 즉각 이행하여 재해예방 및 재해확산방지에 협력 하여야 한다.

**제50조의2(근로자의 작업중지)** ① 공사 내에서 작업하는 모든 근로자는 산업재해가 발생할 급박한 위험이 있는 경우에는 작업을 중지하고 대피할 수 있다.

② 제1항에 따라 작업을 중지하고 대피한 근로자는 지체없이 그 사실을 관리감독

자 또는 그 밖에 부서의 장(이하 “관리감독자 등”이라 한다)에게 보고하여야 한다.

③ 관리감독자 등은 제2항에 따른 보고를 받으면 안전 및 보건에 관하여 필요한 조치를 하여야 한다.

④ 안전보건관리책임자는 산업재해가 발생할 급박한 위험이 있다고 근로자가 믿을 만한 합리적인 이유가 있을 때에는 제1항에 따라 작업을 중지하고 대피한 근로자에 대하여 해고나 그 밖의 불리한 처우를 해서는 아니 된다.

**제51조(안전·보건표지)** ① 공사는 유해하거나 위험한 시설 및 장소에 대한 경고, 비상시 조치에 대한 안내, 그 밖에 안전의식의 고취를 위하여 안전·보건표지를 설치하거나 부착하여야 한다.

② 제1항에 따라 설치 또는 부착하여야 할 안전·보건표지의 종류와 형태 및 장소는 관계법령에 따라 작업장별로 정한다. <신설 2021. 10. 13.>

## 제5장 작업장 보건관리

**제52조(건강진단의 구분)** ① 공사는 정기적으로 건강진단을 실시하여야 하며, 진단의 명을 받은 직원은 이를 거부하여서는 아니 된다.

② 제1항에 따른 건강진단의 종류는 다음 각 호와 같다.

1. 일반건강진단
2. 특수건강진단
3. 배치전건강진단
4. 수시건강진단
5. 임시건강진단

**제53조(건강진단의 실시시기 등)** ① 공사는 상시 사용하는 근로자 중 사무직에 종사하는 근로자 대해서는 2년에 1회 이상, 그 밖의 근로자에 대해서는 1년에 1회 이상 일반건강진단을 실시하여야 한다.

② 공사는 특수건강진단대상업무에 종사하는 근로자에 대해서는 「규칙 별표 23」에서 특수건강진단대상 유해인자별로 정한 시기 및 주기에 따라 특수건강진단을 실시하여야 한다.

③ 공사는 「법 제130조제1항제2호」에 해당하는 근로자에 대해서는 직업병유소견자 발생의 원인이 된 유해인자에 대하여 해당 근로자를 진단한 의사가 필요하다고 인정하는 시기에 특수건강진단을 실시하여야 한다.

④ 공사는 특수건강진단 대상업무에 근로자를 배치하려는 경우에는 해당 작업에 배치하기 전에 배치전건강진단을 실시하여야 하고, 특수건강진단기관에 해당 근로



로자가 담당할 업무나 배치하려는 작업장의 특수건강진단대상 유해인자 등 관련 정보를 미리 알려 주어야 한다. 다만, 다음 각 호의 어느 하나에 해당하는 경우에는 배치전건강진단을 실시하지 않을 수 있다.

1. 다른 사업장에서 해당 유해인자에 대하여 다음 각 목의 어느 하나에 해당하는 건강진단을 받고 6월이 지나지 아니한 근로자로서 건강진단결과를 기재한 서류(이하 "건강진단개인표"라 한다) 또는 그 사본을 제출한 근로자

가. 배치전건강진단

나. 배치전건강진단의 제1차 검사항목을 포함하는 특수건강진단, 수시건강진단 또는 임시건강진단

다. 배치전건강진단의 제1차 검사항목 및 제2차 검사항목을 포함하는 건강진단

2. 해당 사업장에서 해당 유해인자에 대하여 제1호 각 목의 어느 하나에 해당하는 건강진단을 받고 6월이 지나지 아니한 근로자

⑤ 공사는 특수건강진단 대상업무에 종사하는 근로자가 특수건강진단대상 유해인자에 의한 직업성 천식·직업성 피부염, 그 밖에 건강장해를 의심하게 하는 증상을 보이거나 의학적 소견이 있는 경우 해당 근로자의 신속한 건강관리를 위하여 고용노동부장관이 정하는 바에 따라 수시건강진단을 실시하여야 한다.

⑥ 제1항 및 제2항에 따른 경우와 그 밖에 다른 법령에 따라 같은 항목의 건강진단을 실시한 경우에는 해당 항목에 한정하여 이 내규에 의한 검사를 생략할 수 있다.

**제54조(진단결과의 조치)** ① 공사는 건강진단을 실시하였을 때에는 건강진단기관으로부터 건강진단 개인표를 교부받아 건강진단을 실시한 날부터 30일 이내에 해당 직원에게 송부하여야 한다.

② 공사는 건강진단기관으로부터 건강진단을 실시한 날부터 30일 이내에 다음 각 호의 어느 하나에 해당하는 건강진단 결과표를 교부받아야 한다.

1. 일반건강진단을 실시한 경우 : 일반건강진단 결과표

2. 특수건강진단·배치전건강진단·수시건강진단 및 임시건강진단을 실시한 경우 : 특수·배치전·수시·임시 건강진단 결과표

③ 공사는 제2항의 건강진단 결과표에 따라 근로자의 건강을 유지하기 위하여 필요하면 작업장소의 변경, 작업 전환, 근로시간 단축, 작업환경측정, 시설·설비의 설치 또는 개선, 그 밖에 적절한 조치를 하여야 한다.

④ 공사는 근로자에 대한 특수건강진단·수시건강진단 또는 임시건강진단을 실시한 경우에는 특수건강진단기관으로 하여금 건강진단을 실시한 날부터 30일 이내에 건강진단 결과표를 관할 지방고용노동관서에 제출하여야 한다.

⑤ 공사는 제2항에 따라 교부받은 건강진단 결과표 및 근로자가 다른 건강진단기

관으로부터 이에 상응 하는 건강진단을 받아 제출한 건강진단 증명 서류(이들 자료가 전산 입력된 경우에는 그 전산 입력된 자료를 말한다)를 5년간 보존하여야 한다. 다만, 고용노동부장관이 고시하는 발암성 확인물질을 취급 하는 근로자에 대한 건강진단결과의 서류 또는 전산입력 자료는 30년간 보존하여야 한다.

**제55조(작업환경측정)** ① 공사는 「규칙 별표21」의 작업환경측정 대상 유해인자에 노출되는 근로자가 있는 경우 측정주기마다 고용노동부장관이 지정하는 측정기관(이하 “지정측정기관”이라 한다)에 위탁하여 작업환경측정 및 작업환경측정에 따른 시료의 분석을 하여야 한다.

② 제1항에 따라 작업환경측정을 실시하는 경우 근로자대표가 요구하면 작업환경측정 시 근로자대표를 입회시켜야 한다.

**제56조(측정결과의 조치)** ① 공사는 작업환경측정 결과 허용기준 이상일 경우 즉시 해당 작업자에게 보호구를 지급하고, 작업환경을 개선할 수 있는 시설 및 설비의 설치·개선 등에 필요한 조치를 하여야 한다.

② 공사는 제55조에 따라 작업환경을 측정한 때에는 지정측정기관으로부터 작업환경측정 결과 보고서를 제출받아 5년간 보존하여야 한다. 다만, 고용노동부장관이 고시하는 발암성 확인물질에 대한 기록이 포함된 서류는 30년간 보존하여야 한다.

③ 공사는 작업환경측정을 한 경우에는 지정측정기관으로 하여금 시료채취를 마친 날부터 30일 이내에 작업환경측정 결과표를 전자적 방법으로 관할 지방고용노동관서에 제출토록 하여야 한다.

**제57조(유해물질 취급부서)** ① 공사는 「안전보건기준에 관한 규칙 별표12」의 관리대상유해물질을 취급하는 경우에는 해당 작업장을 유해물질 취급 작업장으로 지정하고, 동 작업장의 관리감독자로 하여금 건강장해가 발생 하지 않도록 작업을 지휘토록 하여야 하며, 환기설비의 이상 유무 점검 및 보호구의 착용 상황을 감시하는 등의 업무를 수행토록 하여야 한다.

② 제1항에 따라 지정된 유해물질 취급 작업장에는 관계근로자 외의 사람을 출입 금지시키고 그 뜻을 보기 쉬운 장소에 게시하여야 한다.

**제58조(유해물질 표시)** 보건업무담당자는 관리대상유해물질을 취급하는 작업장에 다음 각 호의 사항을 보기 쉽게 게시하거나 취급하는 유해물질의 물질안전보건자료(MSDS)를 작성하여 게시하여야 한다.

1. 명 칭
2. 인체에 미치는 영향
3. 취급상 주의사항
4. 착용하여야 할 보호구

5. 응급조치 및 긴급 방재요령

제59조(보호구착용 작업 등) ① 공사는 다음 각 호의 어느 하나의 작업에 근로자를 종사하게 하는 경우 적합한 보호구를 지급하여야 한다.

1. 물체가 떨어지거나 날아올 위험 또는 근로자가 추락할 위험이 있는 작업 : 안전모
2. 높이 또는 깊이 2미터 이상의 추락할 위험이 있는 장소에서 하는 작업 : 안전대(安全帶)
3. 물체의 낙하·충격, 물체에의 끼임, 감전 또는 정전기의 대전(帶電)에 의한 위험이 있는 작업 : 안전화
4. 물체가 날아 흩어질 위험이 있는 작업 : 보안경
5. 용접시 불꽃 또는 물체가 날아 흩어질 위험이 있는 작업 : 보안면
6. 감전의 위험이 있는 작업 : 절연용 보호구
7. 고열에 의한 화상 등의 위험이 있는 작업 : 방열복
8. 선창 등에서 분진(粉塵)이 심하게 발생하는 하역작업: 방진마스크
9. 섭씨 영하 18도 이하인 급냉동어창에서 하는 하역작업: 방한모·방한복·방한화·방한장갑
10. 물건을 운반하거나 수거·배달하기 위하여 「자동차관리법」 제3조제1항제5호에 따른 이륜자동차(이하 "이륜자동차"라 한다)를 운행하는 작업: 「도로교통법 시행규칙」 제32조제1항 각 호의 기준에 적합한 승차용 안전모
11. 유기용제, 산·알칼리류, 가스상태 및 분진 취급 작업 : 방독마스크, 방진 마스크 등 호흡용 보호구
12. 밀폐공간에서의 작업 : 송기마스크
13. 소음작업, 강렬한 소음작업 또는 충격소음 작업 : 귀마개, 귀덮개 등 청력보호구
14. 진동작업 : 방진장갑 등 진동보호구
15. 기타 해당 관리감독자가 보호구의 착용이 필요하다고 인정하는 작업에 대한 적정 보호구

② 보호구의 지급 기준은 과거의 소모 실적과 작업의 강도를 고려하여 지급 주기를 정하고 부서별로 작업 인원수 이상의 수량을 구매하여 확보토록 하되, 보호구는 반드시 고용노동부장관이 실시하는 안전인증을 받은 것을 구매하여 착용토록 하여야 한다.

③ 모든 근로자는 해당 작업에 따라 지급된 적합한 보호구를 착용하며, 지정된 목적 이외에 다른 용도로 사용을 금지하여야 한다.

④ 보호구를 지급한 때에는 보호구의 명칭, 지급일자, 안전인증번호, 보호구 수량,

지급자명, 수령자명 등을 기록한 보호구 지급대장을 작성하여 해당 부서별로 비치하고 해당 부서장의 책임 하에 관리토록 하여야 한다.

⑤ 해당 부서의 장은 소속직원에게 지급한 보호구를 상시 점검하고 이상이 있는 것에 대하여 보수하게 하거나, 다른 것으로 교환해 주어야 한다.

⑥ 지급된 개인 보호구는 질병감염 우려가 없도록 다수의 근로자가 공동으로 사용케 해서는 안 되며, 개인 보호구함을 설치하는 등 오염방지를 위하여 필요한 조치를 하여야 한다.

⑦ 지급된 보호구는 해당 부서장의 허가 없이는 분해, 변경, 개조해서는 아니 된다.

**제60조(작업복)** ① 공사는 근로자에게 작업환경 및 특성을 고려하여 작업에 적합한 작업모 및 작업복을 지급하여 착용토록 하여야 한다.

② 모든 근로자는 작업 중에 내규된 작업복 이외에는 착용해서는 아니 된다.

③ 제1항에 따라 지급하는 작업복은 정전기가 발생할 우려가 없는 것이어야 한다.

**제61조(질병자의 근로금지)** ① 공사는 다음 각 호의 어느 하나에 해당하는 사람에 대해서는 근로를 금지하여야 한다.

1. 전염될 우려가 있는 질병에 걸린 사람. 다만, 전염을 예방하기 위한 조치를 한 경우에는 그렇지 않다.

2. 정신분열증, 마비성 치매 또는 그 밖의 정신질환에 걸린 사람

3. 심장·신장·폐 등의 질환이 있는 사람으로서 근로에 의하여 병세가 악화될 우려가 있는 사람

4. 제1호부터 제3호까지의 내규에 준하는 질병으로서 고용노동부장관이 정하는 질병에 걸린 사람

② 제1항에 따라 근로를 금지하거나 근로를 다시 시작하도록 하는 경우에는 미리 보건관리자(보건관리 전문기관 담당자), 산업보건의 또는 건강진단을 실시한 의사의 의견을 들어야 한다.

**제62조(고객의 폭언 등으로 인한 건강장해)** ① 공사는 주로 고객을 직접 대면하거나 「정보통신망 이용촉진 및 정보보호 등에 관한 법률」 제2조 제1항 제1호에 따른 정보통신망을 통하여 상대하면서 상품을 판매하거나 서비스를 제공하는 업무에 종사하는 근로자(이하 "고객응대근로자"라 한다)에 대하여 고객의 폭언, 폭행, 그 밖에 적정 범위를 벗어난 신체적·정신적 고통을 유발하는 행위(이하 "폭언등"이라 한다)로 인한 건강장해를 예방하기 위하여 다음 각 호의 조치를 해야 한다.

1. 폭언등을 하지 않도록 요청하는 문구 게시 또는 음성 안내

2. 고객과의 문제 상황 발생 시 대처방법 등을 포함하는 고객응대업무 매뉴얼 마련

3. 고객응대업무 매뉴얼의 내용 및 건강장해 예방 관련 교육 실시

4. 고객응대근로자의 건강장해 예방을 위하여 필요한 조치

② 고객의 폭언등으로 인하여 고객응대근로자에게 건강장해가 발생하거나 발생할 현저한 우려가 있는 경우에는 업무의 일시적 중단 또는 전환 등 필요한 조치를 하여야 한다.

③ 고객응대근로자는 공사에 제2항에 따른 조치를 요구할 수 있고, 공사는 고객응대근로자의 요구를 이유로 해고 또는 그 밖의 불리한 처우를 해서는 아니 된다.

**제63조(보건기준)** 공사는 「안전보건규칙」을 기초로 하여 작업장의 조명, 정돈, 청소, 분진, 예방온도, 습도, 환기, 유해물질 취급 등에 관한 보건기준을 별도로 제정하여 시행하여야 한다.

**제64조(보건수칙)** 보건수칙에 관하여는 제48조를 준용한다. 이 경우 “안전수칙”은 “보건수칙”으로, “안전업무담당자”는 “보건업무담당자”로 본다.

## 제6장 사고조사 및 대책수립

**제65조(재해 발생시 처리 절차)** ① 재해가 발생하면 해당 작업의 관리감독자와 목격자는 신속히 안전 및 보건업무담당자에게 재해발생 사실을 통보하고, 필요한 응급조치를 하여야 한다.

② 안전·보건업무담당자는 제1항에 따라 재해발생 사실을 통보받은 경우 안전보건관리책임자에게 보고하고, 공사 지정 병원(또는 종합병원)에 연락하는 등 사고 처리에 따른 필요한 조치를 하여야 한다.

**제65조(긴급조치)** ① 직원이 재해를 당하였을 때에는 동료 직원 등 관계자는 즉시 재해자를 재해 정도에 따라 인근 지정 병원 또는 종합병원으로 후송 및 현장에서 인공호흡 등 필요한 응급조치를 하여야 한다.

② 응급실에는 필요한 응급용구(구급낭, 환자이송 들것)와 응급용구 취급 요령을 작성하여 비치하여야 한다.

③ 연쇄 재해 발생의 급박한 위험이 있을 때에는 즉시 작업을 중지시키고 작업장 내의 인원을 대피시키는 등 필요한 조치를 하여야 한다.

**제66조(비상연락망)** 공사는 재해가 발생한 경우 기동성을 발휘하여 사고에 대한 인명 및 재산의 손실을 최소화 할 수 있도록 비상연락망을 구축하여 운영하여야 한다.

**제67조(사고조사 및 보고)** ① 재해 발생 현장은 사고 지점 상태에서 원상태로 보존하며 안전·보건업무 담당자 지시 없이 훼손해서는 아니 된다.

② 안전·보건업무담당자는 재해로 사망자가 발생하거나 3일 이상의 요양이 휴업이 필요한 부상을 입거나 질병에 걸린 사람이 발생한 경우에는 해당 산업재해가 발생한 날부터 1개월 이내에 「규칙 별지 제30호서식」 산업재해조사표를 작성하여 관할 지방고용노동관서의 장에 제출(전자문서로 제출하는 것을 포함한다)해야 한다.

③ 안전·보건업무담당자는 중대재해가 발생하여 그 사실을 알게 된 경우에는 지체 없이 다음 각 호의 사항을 관할 지방고용노동관서에 전화·팩스 또는 그밖에 적절한 방법으로 보고하여야 한다. 다만, 천재지변 등 부득이한 사유가 발생한 경우에는 그 사유가 소멸된 때부터 지체 없이 보고하여야 한다.

1. 발생 개요 및 피해 상황
2. 조치 및 전망
3. 그 밖의 중요한 사항

④ 안전관리자(안전관리전문기관의 사업장 담당자) 및 보건관리자(보건관리전문기관의 사업장 담당자)는 사고 현장에 출두하여 정확한 사고 원인을 조사하고, 재발 방지를 위한 대책을 수립하여 해당 작업자 및 관리감독자에게 지도하여야 한다.

⑤ 재해자에 대해서는 관계법령이 정하는 바에 따라 조속한 재해 보상이 이루어질 수 있도록 필요한 조치를 하여야 한다.

⑥ 안전업무담당자(직업병 발생 시는 보건업무담당자)는 다음 각 호의 사항이 포함된 사고 보고서와 재해분석에 따른 통계를 작성하여 3년간 보존하거나, 산업재해조사표 사본 또는 요양신청서의 사본에 재해 재발방지 계획을 첨부하여 3년간 보존하여야 한다.

1. 사업장의 개요 및 근로자의 인적사항
2. 재해 발생의 일시 및 장소
3. 재해 발생의 원인 및 과정
4. 재해 재발방지 계획

**제68조(재해분석)** ① 안전·보건업무담당자는 매 분기마다 해당 분기 중에 발생한 재해를 분석하고, 이에 따른 대책을 수립하여 안전·보건관리책임자에게 보고 후 시행하여야 한다.

② 안전·보건업무담당자는 매년 1월 중에 전년도에 발생한 재해의 원인 및 부서 또는 작업을 총괄 분석하고, 이에 대한 대책을 수립하여 안전보건관리책임자에게 보고 후 시행하여야 한다.

③ 분기별 또는 연간 재해분석 결과는 각 부서에 통보하고, 게시판에 공고하여 전 직원 및 각 부서의 협조를 구하도록 한다.

## 제7장 근골격계질환 예방

**제69조(근골격계질환예방)** ① 공사는 근골격계 부담작업(반복작업, 부적절한 작업 자세, 무리한 힘의 사용 등)으로 인하여 근·골격계 질환이 발생할 우려가 있는 경우 이 질환의 예방을 위한 관리지침을 수립하고 이에 대한 교육을 실시하여야 한다.

② 근골격계 질환이 발생할 수 있는 근로자는 공사에서 제공하는 근골격계 질환 예방사업에 적극적으로 따라야 하며, 작업시작 전 건강제도 및 작업 중 적절한 스트레칭을 실시하여 스스로 질환의 예방에 힘써야 한다.

③ 공사는 근골격계 질환 유소견자가 발생된 경우 해당 근로자의 건강관리를 위하여 적절한 요양을 받도록 하며, 요양을 마치고 작업에 복구할 경우 해당 근로자와의 협의 하에 가급적 다른 작업으로 전환하도록 하며, 작업특성상 작업전환이 어려울 경우 작업자세 및 작업환경의 개선 등 적절한 조치를 취하여야 한다.

④ 공사는 다수의 근골격계 질환 유소견자가 동시에 발생할 경우 위험요인에 대하여 조사를 실시하고, 산업안전보건위원회를 개최하여 적절한 조치 및 설비개선 조치를 취하여야 한다.

**제70조(유해요인조사)** ① 공사는 근로자가 근골격계부담작업을 하는 경우에 3년마다 다음 각 호의 사항에 대한 유해요인조사를 하여야 한다. 다만, 신설되는 사업장의 경우에는 신설일부터 1년 이내에 최초의 유해요인조사를 하여야 한다.

1. 설비·작업공정·작업량·작업속도 등 작업장 상황
2. 작업시간·작업자세·작업방법 등 작업조건
3. 직업과 관련된 근골격계질환 징후와 증상유무 등

② 공사는 다음 각 호의 어느하나에 해당하는 사유가 발생하였을 경우에 제1항에도 불구하고 지체 없이 유해요인 조사를 하여야 한다. 다만, 제1호의 경우는 근골격계부담작업이 아닌 작업에서 발생한 경우를 포함한다.

1. 법에 따른 임시건강진단 등에서 근골격계질환자가 발생하였거나 근로자가 근골격계질환으로 「산업재해보상보험법 시행령」 별표 3 제2호가목·마목 및 제12호 라목에 따라 업무상질병으로 인정받은 경우
2. 근골격계부담작업에 해당하는 새로운 작업·설비를 도입한 경우
3. 근골격계부담작업에 해당하는 업무의 양과 작업공정 등 작업환경을 변경한 경우

③ 공사는 유해요인 조사에 근로자 대표 또는 해당 작업 근로자를 참여시켜야 한다.

**제71조(유해요인 조사 방법)** 공사는 유해요인 조사를 하는 경우에 근로자와의 면담, 증상 설문조사, 인간공학적 측면을 고려한 조사 등 적절한 방법으로 하여야 한다.

## 제8장 위험성평가

**제72조(위험성평가 계획수립)** ① 공사는 유해위험요인에 대한 위험성평가를 효율적으로 수행하기 위하여 위험성 평가의 목적, 평가방법, 담당자 역할, 책임자 역할, 평가 대상(또는 범위)별 역할, 주지방법, 유의사항 등에 관한 연간계획을 수립·시행하여야 한다.

② 공사는 위험성평가 수행에 관한 내규를 별도로 정하여야 한다.

**제73조(위험성평가 교육)** 공사는 위험성평가 담당자 또는 관계자 등에게 위험성평가에 필요한 지식과 경험을 제공할 수 있도록 외부교육기관의 강좌를 수강하게 하거나 공사 자체적으로 위험성평가 방법 등에 관한 교육을 하여야 한다.

**제74조(위험성평가 실시 및 실행)** ① 공사는 사업장의 공정과 작업내용에 적합한 위험성평가 방법을 선정하여 유해·위험 요인을 찾아내어 부상 및 질병으로 이어질 수 있는 위험성의 크기가 허용 가능한 범위인지를 평가하여야 하고, 그 결과에 따라 이 법과 이 법에 따른 명령에 따른 조치를 하여야 하며, 근로자에 대한 위험 또는 건강장해를 방지하기 위하여 필요한 경우에는 추가적인 조치를 하여야 한다.

② 위험성평가 시 해당 작업장의 근로자를 참여시켜야 한다.

③ 위험성평가 시 산업안전보건 전문가 또는 전문기관의 컨설팅을 받을 수 있다.

④ 위험성평가 실행 결과 남아 있는 유해·위험요인에 대해서는 게시, 주지 등의 방법으로 근로자에게 알려야 한다.

⑤ 본 내규 제 76조를 참조하여 위험성평가 실시내용 및 결과에 대해 기록을 유지한다.

**제75조(위험성평가 주기)** ① 위험성평가 주기는 최초평가, 수시평가, 정기평가로 구분한다. 이 경우 최초평가 및 정기평가는 전체 작업장을 대상으로 한다.

② 수시평가는 다음 각 호의 계획 착수 전에 실시한다. 다만, 제5호의 경우 재해 발생 작업을 대상으로 작업을 재개하기 전에 평가한다.

1. 사업장 건설물의 설치·이전·변경 또는 해체
2. 기계·기구, 설비, 원재료 등의 신규 도입 또는 변경



3. 건설물, 기계·기구, 설비 등의 정비 또는 보수
4. 작업방법 또는 작업절차의 신규 도입 또는 변경
5. 산업재해 발생
6. 그 밖에 사업주가 필요하다고 판단한 경우

③ 정기평가는 최초평가 후 매년 정기적으로 다음을 고려하여 실시한다.

1. 기계·기구, 설비 등의 기간 경과에 의한 성능 저하
2. 근로자의 교체 등에 수반하는 안전·보건과 관련되는 지식 또는 경험의 변화
3. 안전·보건과 관련되는 새로운 지식의 습득
4. 현재 수립되어 있는 위험성 감소대책의 유효성 등

**제76조(위험성평가 문서화)** ① 공사는 위험성평가 수행내용 및 결과에 대하여 문서화하여 유지하여야 한다. 이 경우 기록에 포함될 사항은 다음과 같다.

1. 위험성평가 대상의 유해·위험요인
2. 위험성 결정의 내용
3. 위험성 결정에 따른 조치의 내용
4. 위험성평가를 위해 사전조사 한 안전보건정보
5. 그 밖에 사업장에서 필요하다고 정한 사항

② 위험성평가에 관한 문서는 최소 3년간 보존해야 하고, 최초평가 기록은 영구 보존 한다.

## 제9장 보칙

**제82조(안전·보건 제안)** ① 공사는 전 직원이 안전·보건관리에 필요한 사항을 항상 연구하고 자율적으로 제안하도록 분위기를 조성하여야 하며, 해당 부서의 장은 제출된 제안 사항을 반기 1회 이상 취합 하여 안전보건관리책임자에게 보고하여야 한다.

② 공사는 제1항에 따라 전 직원이 안전·보건관리에 필요한 사항을 수시로 제안할 수 있도록 각 부서 마다 제안함을 설치하는 등 필요한 조치를 하여야 한다.

**제83조(표창)** ① 공사는 안전·보건관리 실적이 우수한 부서 또는 직원에 대하여 수시 또는 안전·보건 강조기간 행사 중에 표창 상신하여 시상함으로써 안전·보건에 대한 동기를 유발토록 하여야 한다.

② 표창 대상은 다음 각 호와 같다.

1. 안전·보건관련 제안이 채택된 사람
2. 무재해운동 결과 성적이 우수한 부서 및 사람
3. 안전·보건업무 처리에 공적이 현저한 사람

**제84조(징계)** ①공사는 관계법령이나 이 내규에서 정한 사항을 위반하여 공사에 불이익을 초래한 직원에 대해서는 징계위원회에 회부하여 징계 조치할 수 있다.

② 징계 요구 대상은 다음 각 호의 사항이 포함될 수 있다.

1. 정당한 사유 없이 안전·보건관리상의 지시, 명령에 위반하거나 불복한 사람
2. 각종 사고 및 재해의 은폐, 허위보고, 태만으로 안전사고 사후처리를 지연시킨 사람
3. 기타 관리감독자 및 직원의 고의 또는 중대한 과실로 사고를 초래하여 공사에 손해를 끼친 사람

**제85조(상벌평가 기준 등)** ①표창 또는 징계 요구 시의 평가 기준은 다음 각 호와 같다.

1. 재해율, 도수율, 강도율 및 손실금액
2. 안전진단 결과표 및 시정 실적
3. 무재해목표 달성 실적
4. 안전수칙 준수 상태, 교육 및 안전활동
5. 직원의 참여 의식 및 이행 상태
6. 기타 안전·보건관리에 관한 사항

② 징계의 종류 및 절차는 사내 상벌 내규에 따른다.

**제86조(문서기록 보존)** 이 내규에서 정한 문서의 기록 보존 이외의 모든 문서에 관한 기록의 보존은 관계법령이 정하는 바에 의하며, 필요에 따라 보존기간을 연장할 수 있다.

**제87조(기타 안전관계 내규 제정)** 안전관련 다른 법률에 의한 소방안전관리내규 및 전기보안 내규는 별도로 정하는 바에 따라 시행한다.

**제88조(내규의 제정 및 개정 등)** 공사는 이 내규의 제정 및 개정하고자 할 때에는 제16조에 따른 산업안전보건위원회의 심의·의결을 거쳐야 한다. 다만, 산업안전보건위원회가 설치되어 있지 않은 경우 근로자대표의 동의를 얻어야 한다.

**제89조(내규의 준수 등)** ① 안전보건관리책임자 및 공사 내 모든 임직원은 이 내규를 준수하여야 한다.

② 공사는 이 내규를 모든 임직원이 보기 쉬운 곳에 게시 또는 비치하여 알게 하여야 한다.

③ 이 내규는 공사에 적용되는 단체협약 및 취업규칙에 반할 수 없으며, 반하는 부분에 관하여는 그 단체협약 또는 취업규칙으로 정한 기준에 따른다.

④ 이 내규에서 정하지 않은 사항은 관계법령이 정하는 바에 따르며 필요시 별도의 내규 또는 지침을 제정하여 운영할 수 있다.

## 부 칙

이 내규는 발령한 날부터 시행한다.

## 부 칙(2021. 10. 13. 내규 제58호)

이 내규는 발령한 날부터 시행한다.

## 부 칙(내규 제91호. 2024. 5. 28. 전부개정)

제1조(시행일) 이 내규는 발령한 날부터 시행한다.

제2조(경과조치) 이 내규 시행일 이전에 행한 조치는 이 내규에 따라 행한 것으로 본다

[별표 1] 안전보건관리 조직도

안전보건관리책임자

산업안전보건위원회

대상(○) (별도구성)

안전관리자

안전업무담당자

산업보건의

보건관리자

보건업무담당자

관리감독자

부서명

성명

부서명

성명

직급

직급

근로자

## 안전보건관리책임자 · 안전보건총괄책임자 선임 · 지정서

사업체	사업장명	업종 또는 주요생산품명
	소재지	
	근로자수 총 명 (남 명 /여 명)	전화번호

안전보건 관리책임자	성명		
	전자우편 주소		
	전화번호		
	경력	기관명	기간
선임 등 연·월·일			
전담·겸임구분			

안전보건 총괄책임자	성명		
	전자우편 주소		
	전화번호		
	경력	기관명	기간
선임 등 연·월·일			
전담·겸임구분			

「산업안전보건법 제15조 및 제62조」에 따라 위와 같이 안전보건관리책임자 등을 선임·지정합니다.

년 월 일

군포도시공사사장 직인

안전보건관리책임자의 업무	안전보건총괄책임자의 직무
1. 사업장의 산업재해 예방계획의 수립에 관한 사항 2. 안전보건관리규정의 작성 및 변경에 관한 사항 3. 안전보건교육에 관한 사항 4. 작업환경측정 등 작업환경의 점검 및 개선에 관한 사항 5. 근로자의 건강진단 등 건강관리에 관한 사항 6. 산업재해의 원인 조사 및 재발 방지대책 수립에 관한 사항 7. 안전장치 및 보호구 구입 시 적격품 여부 확인에 관한 사항 8. 그 밖에 근로자의 유해·위험 방지조치에 관한 사항으로서 고용노동부령으로 정하는 사항	1. 위험성평가 실시에 관한 사항 2. 작업중지에 관한 사항 3. 도급 시 산업재해 예방조치에 관한 사항 4. 산업안전보건관리비의 관계수급인 간의 사용에 관한 협의·조정 및 그 집행의 감독 5. 안전인증대상기계등과 자율안전확인기계등의 사용 여부 확인

# 관 리 감 독 자 지 정 서

소 속 :  
직 위 :  
성 명 :

위 사람을 산업안전보건법 시행령 제15조에 의거, 사업장내에서 아래와 같은 안전보건관리에 대한 업무 수행을 위한 관리감독자로 지정합니다.

※ 관리감독자 업무

1. 사업장 내 법 제16조제1항에 따른 관리감독자(이하 “관리감독자”라 한다)가 지휘·감독하는 작업(이하 이 조에서 “해당작업”이라 한다)과 관련된 기계·기구 또는 설비의 안전·보건 점검 및 이상 유무의 확인
2. 관리감독자에게 소속된 근로자의 작업복·보호구 및 방호장치의 점검과 그 착용·사용에 관한 교육·지도
3. 해당작업에서 발생한 산업재해에 관한 보고 및 이에 대한 응급조치
4. 해당작업의 작업장 정리·정돈 및 통로 확보에 대한 확인·감독
5. 사업장의 안전관리자, 보건관리자, 산업보건의, 안전보건관리담당자의 지도·조언에 대한 협조
6. 법 제36조에 따라 실시되는 위험성평가에 관한 다음 각 목의 업무
7. 그 밖에 해당작업의 안전 및 보건에 관한 사항으로서 고용노동부령으로 정하는 사항

20    년        월        일

군 포 도 시 공 사 사 장

직인



중대재해 예방에 관한  
안전보건관리 시행내규





# 군포도시공사 중대재해 예방에 관한 안전보건 관리 시행내규

제정 2022년 7월 22일 내규 제69호  
개정 2024년 5월 28일 내규 제92호

## 제1편 총 칙

**제1조(목적)** 이 내규는 「중대재해 처벌 등에 관한 법률」 및 「중대 재해 처벌 등에 관한 법률 시행령」에 따라 군포도시공사(이하 “공사”라 한다)의 안전보건 확보의무 이행을 위한 세부적인 사항을 규정하여 종사자와 시민의 생명을 보호함을 목적으로 한다.

**제2조(정의)** ① 이 내규에서 사용하는 용어의 뜻은 다음과 같다.

1. “종사자”란 「중대재해 처벌 등에 관한 법률」 제2조제7호에 따른다.
2. “안전보건 경영책임자”란 공사 사장, 시설관리본부장, 개발사업본부장을 말한다.<개정 2024. 5. 28.>
3. “안전보건 전담조직”이란 공사 안전감사부(안전시설팀)을 말한다.  
<개정 2024. 5. 28.>
4. “안전보건 전문인력”이란 「산업안전보건법」에 따른 안전보건관리책임자, 안전보건총괄책임자, 관리감독자, 안전관리자, 보건관리자, 안전보건관리담당자, 산업보건의를 말한다.
5. “관리감독자”란 사업부서의 장을 말한다.

② 이 내규에서 사용하는 용어의 뜻은 이 내규에서 특별히 정하는 것을 제외하고는 안전보건 관계법령, 공공기관 내규, 공사 내규에서 정하는 바에 따른다.

**제3조(적용범위)** 본 내규는 공사의 모든 사업 및 사업장과 공사에 소속된 근로자 및 공사를 출입하는 모든 방문객(이용시민, 외부손님, 공사가 발주하는 외부용역근로자)에 대하여 적용한다.

## 제2편 중대산업재해 예방을 위한 안전보건 확보의무

### 제1장 안전보건 경영책임자의 리더십

**제4조(안전보건 경영방침)** ① 안전보건 경영책임자는 안전보건 경영방침을

수립하여야 한다.

② 안전보건 경영책임자는 다음의 내용을 포함하여 안전보건 경영방침을 문서화하여야 한다.

1. 안전보건 경영책임자 서명
2. 안전보건 경영방침 시행일

③ 안전보건 경영책임자는 안전보건 경영방침을 공사 임직원을 포함한 종사자에게 공유하여야 한다.

**제5조(안전보건 목표)** ① 안전보건 경영책임자는 다음의 내용을 고려하여 매년 전사적 안전보건 목표를 수립하고 이를 공사 임직원을 포함한 종사자에게 공유하여야 한다.

1. 안전보건 경영방침 및 경영검토 결과
2. 위험성평가 등에 따른 유해·위험요소 개선에 관한 사항
3. 직전년도 안전보건 활동상 문제점에 대한 개선에 관한 사항
4. 외부 및 내부 경영환경 등 기타 안전보건관리상 필요한 사항

② 공사 사업부서는 제1항의 전사적 안전보건 목표를 바탕으로 매년 사업부서 안전보건 목표를 수립하고 이를 안전보건 경영책임자에게 보고하여야 한다.

**제6조(안전보건 전담조직 구성)** ① 공사는 전사적 안전보건업무를 총괄하는 안전보건 전담조직을 구성하여야 한다.

② 안전보건 전담조직의 구성원은 공사 안전보건 업무를 전담하여 수행하여야 한다.

**제7조(안전보건 전담조직 업무)** ① 안전보건 전담조직은 공사가 실질적으로 지배·운영·관리하는 사업 또는 사업장에서 다음 각 호의 업무를 수행하여야 한다. 다만 제10호 및 제11호의 업무의 경우 외부에 업무를 위탁하여 수행할 수 있으며, 업무를 위탁한 경우 위탁업체로부터 점검결과를 보고 받는 것으로 해당업무를 수행한 것으로 본다.

1. 안전보건 방침 및 목표 수립 및 점검
2. 산업재해 예방정책 수립 및 점검
3. 유해위험요인 확인·개선절차 마련 및 점검
4. 안전보건예산 편성계획 수립 및 집행 관리
5. 안전보건 관련 업무수행자 업무수행 기준 마련 및 점검
6. 종사자 의견청취제도 관리 및 점검
7. 비상시 대응매뉴얼 마련 및 점검
8. 도급, 용역, 위탁 등 제3자 종사자 안전보건에 관한 조치 및 점검
9. 중앙행정기관·지방자치단체 등 관계기관이 관계 법령에 따라 개선, 시정 등

을 명한 사항의 이행에 관한 조치

10. 안전보건 관계법령에 따른 안전보건 의무이행 관리 및 점검

11. 안전보건 관계법령에 따른 유해위험 작업에 관한 안전보건 교육 관리 및 점검

12. 그 밖에 공사에서 정한 안전보건 관련 제반 업무

② 안전보건 전담조직은 다음 각 호에서 정한 업무에 대해 반기 1회 이상 직접 점검하고 이를 안전보건 경영책임자에게 보고하여야 한다.

1. 유해위험요인 확인·개선절차 이행여부. 단, 위험성평가를 실시하는 경우 위험성평가 관련 법령에서 정한 실시주기에 따른다.

2. 안전보건 관련 인력 업무수행 점검

3. 종사자 의견청취에 따른 개선방안 이행여부 점검

4. 비상시 대응매뉴얼에 따른 조치여부 점검

5. 도급, 용역, 위탁 등 제3자 종사자 안전보건 조치여부 점검

6. 안전보건 관계법령에 따른 안전보건 의무이행 점검

7. 안전보건 관계법령에 따른 유해위험 작업에 관한 안전보건 교육 이행 여부 점검

8. 그 밖에 안전보건 경영책임자가 필요하다고 정한 사항

③ 안전보건 전담조직의 장은 제2항의 업무에 대해 공사 안전보건조직 또는 관련사업부서에 수행을 위임하고 그 결과를 보고받을 수 있다.

## 제2장 안전보건 전문인력

**제8조(안전보건 전문인력 배치)** ① 안전보건 경영책임자는 「산업안전보건법」에 따라 정해진 수 이상의 안전보건 전문인력을 배치하여야 한다. 다만 「산업안전보건법」 이외 다른 법령에서 해당 인력의 배치에 대해 달리 정하고 있는 경우에는 그에 따르고, 배치해야 할 인력이 다른 업무를 겸직하는 경우에는 관련 법령 및 고시에 따라 안전보건에 관한 업무 수행시간을 보장해야 한다.

② 안전보건 전문인력은 관계법령에 따라 직무를 수행하여야 한다.

**제9조(안전보건 전문인력 관리)** 안전보건 전담조직의 장은 안전보건 전문인력이 관계법령상 책임과 의무를 수행할 수 있도록 다음 각 호의 조치를 하여야 한다.

1. 관리감독자, 안전관리자, 보건관리자, 안전보건관리담당자에게 해당 업무 수행에 필요한 권한 부여 및 예산 편성

2. 관리감독자, 안전관리자, 보건관리자, 안전보건관리담당자 등이 해당 업무를 충실하게 수행하는지를 평가하는 기준을 마련 및 그 기준에 따라 반기 1회 이상 평가·관리

### 제3장 안전보건예산

**제10조(안전보건예산 편성)** ① 관리감독자는 안전보건 경영방침 및 목표 달성을 위해 매년 다음 각 호의 사항을 포함하여 안전보건 관련 예산(이하 “안전보건예산”이라 함)을 편성하여야 한다.

1. 재해예방을 위해 필요한 안전보건 관련 인력, 시설 및 장비의 구비
  2. 유해위험요인의 개선에 필요한 예산
  3. 그 밖에 안전보건관리체계 구축 등을 위해 필요한 사항으로서 관련 법령 및 공사가 정하는 예산
- ② 안전보건 전담조직의 장은 안전보건예산의 적법성을 검토하여야 한다.
- ③ 관리감독자는 제1항의 안전보건예산의 변경이 필요하다고 판단되는 경우 공사 내부 절차를 거쳐 이를 조정할 수 있다.

**제11조(안전보건예산 집행)** ① 관리감독자는 안전보건예산이 편성된 목적에 맞게 집행되도록 관리하여야 한다.

- ② 안전보건예산을 집행하는 자는 증빙자료를 안전보건 전담조직의 장에게 제출하여야 한다.
- ③ 공사는 안전보건예산 집행과 관련하여 감사를 실시할 수 있다.

### 제4장 종사자 참여

**제12조(종사자 의견청취제도 운영)** ① 안전보건 경영책임자는 사업 또는 사업장의 안전·보건에 관한 사항에 대해 종사자의 의견을 듣는 절차(이하 이 조에서 “종사자 의견청취제도”라 한다.)를 마련하여야 한다. 다만, 다음 각 호의 제도를 운영하는 경우 종사자 의견청취제도는 마련된 것으로 보며, 종사자 의견청취제도 구성, 운영방법 등에 대해서는 관계 법령, 지침 및 공사 내규에 따른다.

1. 「산업안전보건법」 24조에 따른 산업안전보건위원회
  2. 「산업안전보건법」 제75조에 따른 안전 및 보건에 관한 협의체
- ② 안전보건 경영책임자는 제1항 각 호의 종사자 의견청취제도와 별도로 종사

자 의견청취제도를 운영할 수 있다.

③ 공사는 안전·보건에 관한 사항에 대해 의견을 개진하는 종사자에게 불이익을 줄 수 없다.

**제13조(종사자 의견청취에 따른 개선조치 및 이행점검)** ① 안전보건 경영책임자는 제12조 종사자 의견청취제도를 통해 종사자 의견을 청취하고 재해 예방에 필요하다고 인정하는 경우에는 그에 대한 개선방안을 마련하여야 한다.

② 안전보건 경영책임자는 제1항의 개선방안 이행여부를 반기 1회 이상 점검한 후 필요한 조치를 하여야 한다.

③ 안전보건 경영책임자는 필요한 경우 안전보건에 관한 종사자 의견에 대한 조치결과를 종사자에게 공유하고 이에 대한 전과교육을 실시할 수 있다.

## 제5장 유해·위험요인 관리

**제14조(유해·위험요인 관리)** ① 관리감독자는 유해·위험요인을 확인하여 개선하는 업무절차(이하 이 조에서 “유해·위험요인 관리제도”라한다.)를 마련하고 이에 따라 사업 또는 사업장의 유해·위험요인을 관리하도록 하여야 한다.

② 안전보건 전담조직은 제1항의 유해·위험요인 관리제도에 따라 유해·위험요인의 확인 및 개선이 이루어지는지를 반기 1회 이상 점검한 후 필요한 조치를 하여야 한다. 다만, 「산업안전보건법」에 따른 위험성평가를 하는 절차를 마련하고, 그 절차에 따라 위험성 평가를 직접 실시하거나 실시하도록 하여 실시 결과를 보고받은 경우에는 해당 업무절차에 따라 유해·위험요인의 확인 및 개선에 대한 점검을 한 것으로 본다.

## 제6장 재해대응체계 구축

**제15조(비상시 대응매뉴얼)** ① 관리감독자는 사업 또는 사업장에 중대산업 재해가 발생하거나 발생할 급박한 위험이 있을 경우를 대비하여 다음 각 호의 조치에 관한 매뉴얼(이하 이 조에서 “비상시 대응매뉴얼”이라 한다.)을 마련하여야 한다.

1. 작업 중지, 근로자 대피, 위험요인 제거 등 대응조치
2. 중대산업재해를 입은 사람에 대한 구호조치
3. 추가 피해방지를 위한 조치

② 관리감독자는 다음 각 호의 내용을 고려하여 제1항의 비상시 대응매뉴얼을 작성하도록 노력하여야 한다.

1. 종사자의 안전을 최우선 목표로 할 것
2. 예상 가능한 비상사태에 대한 시나리오를 모두 포함할 것
3. 비상통제 조직의 업무분장을 세분화할 것
4. 비상시 대응매뉴얼의 문구는 분명하고 명료할 것

③ 안전보건 전담조직은 제1항의 비상시 대응매뉴얼에 따라 조치하는 지를 받기 1회 이상 점검하여야 한다.

**제16조(재발방지 대책 수립 및 이행에 관한 조치)** 안전보건 전담조직은 재해발생 시 재발방지대책 수립 및 그 이행에 관한 조치를 하여야 한다.

## 제7장 도급·용역·위탁 안전보건관리

**제17조(안전보건 기준 및 절차)** ① 안전보건 전담조직은 제3자에게 업무의 도급, 용역, 위탁 등을 하는 경우에는 종사자의 안전·보건을 확보하기 위해 다음 각 호의 기준과 절차를 마련하여야 한다.

1. 도급, 용역, 위탁 등을 받는 자의 산업재해 예방을 위한 조치 능력과 기술에 관한 평가기준·절차
2. 도급, 용역, 위탁 등을 받는 자의 안전·보건을 위한 관리비용에 관한 기준
3. 도급, 용역, 위탁 등을 받는 자의 안전·보건을 위한 공사기간에 관한 기준. 단, 본 호의 내용은 건설공사에 한정한다.

② 계약주관 부서는 제1항의 기준 및 절차에 따라 평가를 진행하여 업체 선정에 반영하여야 한다.

**제18조(이행점검)** ① 안전보건 전담조직의 장은 제17조의 안전보건기준 및 절차에 따라 도급, 용역, 위탁 등이 이루어지는지를 받기1회 이상 점검하여야 한다.

② 안전보건 전담조직은 제1항의 점검결과에 따라 필요한 조치를 하여야 한다.

## 제8장 평가 및 개선

**제19조(안전보건 관계법령 이행점검)** ① 안전보건 전담조직은 사업 또는 사업장에 적용되는 안전보건 관계법령을 파악하고 이에 따른 의무이행 여부를 받기 1회 이상 점검하여야 한다. 다만, 안전보건관계법령에 따라 중앙행정기관의 장이 지정한 기관 등에 위탁하여 점검하는 경우 안전보건 전담조직

은 점검이 끝난 후 지체 없이 점검 결과를 보고받아야 한다.

② 안전보건 전담조직의 장은 제1항에 따른 점검 또는 보고 결과 안전보건 관계법령에 따른 의무가 이행되지 않은 사실이 확인되는 경우 인력 배치, 예산 추가 편성 등의 필요한 조치를 하여야 한다.

**제20조(안전보건교육 이행점검)** ① 안전보건 전담조직은 사업 또는 사업장에 적용되는 안전보건 관계법령을 파악하고 이에 따라 의무적으로 실시해야 하는 유해·위험한 작업에 관한 안전·보건에 관한 교육이 실시되었는지를 반기 1회 이상 점검하여야 한다. 다만, 안전보건 관계법령에 따라 중앙행정기관의 장이 지정한 기관 등에 위탁하여 점검하는 경우 안전보건 전담조직은 점검이 끝난 후 지체 없이 점검 결과를 보고받아야 한다.

② 안전보건 전담조직의 장은 제1항에 따른 점검 또는 보고 결과 실시되지 않은 교육에 대해서는 지체 없이 그 이행의 지시, 예산의 확보 등 교육 실시에 필요한 조치를 하여야 한다.

**제21조(중앙행정기관·지방자치단체 등 관계기관이 관계 법령에 따라 개선, 시정 등을 명한 사항의 이행에 관한 조치)** 안전보건 전담조직은 중앙행정기관·지방자치단체 등 관계기관이 관계 법령에 따라 개선, 시정 등을 명한 사항의 이행에 관한 조치를 하여야 한다.

### 제3편 중대시민재해 예방을 위한 안전보건 확보의무

#### 제1장 안전보건 전문인력

**제22조(안전보건 전문인력 확보)** ① 안전보건 경영책임자는 다음 각 호의 사항을 이행하는 데 필요한 안전보건 전문인력을 확보하여야 한다.

1. 안전보건 관계 법령에 따른 안전관리 업무의 수행
2. 안전계획의 이행
3. 그 밖에 공중이용시설과 그 이용자나 그 밖의 사람의 안전에 관하여 관련 법령 및 공사가 정하는 사항

② 안전보건 경영책임자는 안전보건 전문인력이 중대시민재해 예방을 위하여 제1항 각 호의 업무를 수행하도록 하여야 한다.

**제23조(이행점검)** ① 안전보건 전담조직의 장은 제22조에 따라 안전보건 전문인력의 확보가 이루어지는지를 반기 1회 이상 점검하여야 한다.

② 안전보건 전담조직은 제1항의 점검 결과에 따라 중대시민재해 예방에



필요한 조치를 하여야 한다.

## 제2장 안전보건예산

**제24조(안전보건예산 편성)** ① 관리감독자는 중대시민재해 예방을 위해 매년 다음 각 호의 사항을 포함하여 안전보건 관련 예산(이하 “안전보건예산”이라 함)을 편성하여야 한다.

1. 안전보건 관계 법령에 따른 인력·시설 및 장비 등의 확보·유지와 안전점검 등의 실시에 필요한 예산

2. 안전계획의 이행에 필요한 예산

3. 그 밖에 공중이용시설과 그 이용자나 그 밖의 사람의 안전에 관하여 관련 법령 및 공사가 정하는 예산

② 제1항의 안전보건예산에 관하여는 제10조 제2항 및 제3항을 준용한다.

**제25조(안전보건예산 집행)** 안전보건예산 집행에 관하여는 제11조를 준용한다.

**제26조(이행점검)** ① 안전보건 전담조직의 장은 제24조와 제25조에 따라 안전보건예산의 편성·집행이 이루어지는지를 반기 1회 이상 점검하여야 한다.

② 안전보건 전담조직은 제1항의 점검 결과에 따라 중대시민재해 예방에 필요한 조치를 하여야 한다.

## 제3장 안전점검 계획

**제27조(안전점검 계획 수립·수행)** ① 안전보건 전담조직은 공중이용시설에 적용되는 안전보건 관계 법령을 파악하고 이에 따른 안전점검 계획을 수립하여야 한다.

② 안전보건 전담조직의 장은 제1항에 따른 안전점검 계획이 수행될 수 있도록 관리하여야 한다.

**제28조(이행점검)** ① 안전보건 전담조직의 장은 제27조에 따라 안전점검 계획이 수립·수행되는지를 반기 1회 이상 점검하여야 한다.

② 안전보건 전담조직은 제1항의 점검 결과에 따라 중대시민재해 예방에 필요한 조치를 하여야 한다.

## 제4장 안전계획

**제29조(안전계획 수립·시행)** ① 안전보건 전담조직은 공중이용시설에 대해 매년 다음 각 호의 사항을 포함하여 안전계획을 수립하여야 한다.

1. 공중이용시설의 안전과 유지관리를 위한 인력의 확보에 관한 사항
2. 공중이용시설의 안전점검 또는 정밀안전진단의 실시에 관한 사항
3. 공중이용시설의 보수·보강 등 유지관리에 관한 사항

② 안전보건 전담조직의 장은 제1항의 안전계획이 충실히 이행되도록 관리하여야 한다. 다만, 「시설물의 안전 및 유지관리에 관한 특별법」에 따라 시설물에 대한 안전 및 유지관리계획을 수립·시행하여 그 수립 여부 및 내용을 직접 확인하거나 보고받은 경우에는 안전계획을 수립하여 이행한 것으로 본다.

**제30조(이행점검)** ① 안전보건 전담조직의 장은 제29조에 따라 안전계획이 수립·시행되는지를 반기 1회 이상 점검하여야 한다.

② 안전보건 전담조직은 제1항의 점검 결과에 따라 중대시민재해예방에 필요한 조치를 하여야 한다.

## 제5장 재해예방 업무처리절차

**제31조(재해예방 업무처리절차 마련·이행)** ① 안전보건 전담조직은 중대시민재해 예방을 위하여 다음 각 호의 사항을 포함하여 재해예방 업무처리절차를 마련하여야 한다.

1. 공중이용시설의 유해·위험요인의 확인·점검에 관한 사항
  2. 공중이용시설의 유해·위험요인을 발견한 경우 해당 사항의 신고·조치요구, 이용 제한, 보수·보강 등 그 개선에 관한 사항
  3. 중대시민재해가 발생한 경우 사상자 등에 대한 긴급구호조치, 공중이용시설에 대한 긴급안전점검, 위험표지 설치 등 추가 피해방지조치, 관계 행정기관 등에 대한 신고와 원인조사에 따른 개선조치에 관한 사항
  4. 「시설물의 안전 및 유지관리에 관한 특별법」에서 규정하고 있는 제1종 시설물에 대하여 비상상황이나 위급상황 발생 시 대피훈련에 관한 사항
- ② 안전보건 전담조직은 제1항의 재해예방 업무처리절차를 이행하여야 한다.

## 제6장 도급·용역·위탁 안전보건관리

**제32조(안전보건 기준 및 절차)** ① 안전보건 전담조직은 제3자에게 공중이

용시설의 운영·관리 업무의 도급, 용역, 위탁 등을 하는 경우에는 공중이 용시설과 그 이용자나 그 밖의 사람의 안전을 확보하기 위해 다음 각 호의 기준과 절차를 마련하여야 한다.

1. 중대시민재해 예방을 위한 조치능력 및 안전관리능력에 관한 평가기준·절차

2. 도급, 용역, 위탁 등의 업무 수행 시 중대시민재해 예방을 위해 필요한 비용에 관한 기준

② 계약주관 부서는 제1항의 기준 및 절차에 따라 평가를 진행하여 최종 계약여부를 결정하여야 한다.

**제33조(이행점검)** ① 안전보건 전담조직의 장은 제32조의 안전보건기준 및 절차에 따라 도급, 용역, 위탁 등이 이루어지는지를 연 1회 이상 점검 또는 점검 결과를 보고받아야 한다.

② 안전보건 전담조직은 제1항의 점검 결과에 따라 필요한 조치를 하여야 한다.

## 제7장 평가 및 개선

**제34조(안전보건 관계 법령 이행점검)** ① 안전보건 전담조직은 공사가 실질적으로 지배·운영·관리하는 공중이용시설에 적용되는 안전보건 관계법령을 파악하고 이에 따른 의무이행 여부를 연 1회 이상 점검하여야 한다. 다만, 안전보건 관계 법령에 따라 중앙행정기관의 장이 지정한 기관 등에 위탁 하여 점검하는 경우 안전보건 전담조직은 점검이 끝난 후 지체없이 점검 결과를 보고받아야 한다.

② 안전보건 전담조직의 장은 제1항에 따른 점검 또는 보고 결과 안전보건 관계 법령에 따른 의무가 이행되지 않은 사실이 확인되는 경우 인력 배치, 예산 추가 편성 등의 필요한 조치를 하여야 한다.

**제35조(안전보건교육 이행점검)** ① 안전보건 전담조직은 공사가 실질적으로 지배·운영·관리하는 공중이용시설에 적용되는 안전보건 관계 법령을 파악 하고 이에 따라 해당 공중이용시설의 안전을 관리하는 자가 의무적으로 이수해야 하는 교육을 이수했는지를 연 1회 이상 점검하여야 한다. 다만, 안전보건 관계 법령에 따라 중앙행정기관의 장이 지정한 기관 등에 위탁 하여 점검하는 경우 안전보건 전담조직은 점검이 끝난 후 지체 없이 점검 결과를 보고받아야 한다.

② 안전보건 전담조직의 장은 제1항에 따른 점검 또는 보고 결과 실시되지 않은 교육에 대해서는 지체 없이 그 이행의 지시 등 교육 실시에 필요한 조

치를 하여야 한다.

## 제4편 보칙

**제36조(서면 보관)** 안전보건 전담조직은 본 내규에 따른 조치 등의 이행에 관한 사항을 서면(「전자문서 및 전자거래 기본법」 제2조제1호에 따른 전자문서를 포함한다)으로 작성하여 그 조치 등을 이행한 날부터 5년간 보관하여야 한다.

### 부 칙(2022. 7. 22. 제정 제67호)

이 내규는 발령한 날부터 시행한다.

### 부 칙(내규 제92호, 2024. 5. 28. 개정)

이 내규는 발령한 날부터 시행한다.



민원 처리 담당자  
휴대용 보호장비 운영  
시행내규



# 군포도시공사 민원 처리 담당자 휴대용 보호장비 운영 시행내규

제정 2024년 5월 28일 내규 제93호

## 제1장 총 칙

**제1조(목적)** 이 내규는 「민원 처리에 관한 법률」 제2조제1호에서 정한 민원을 처리함에 있어 군포도시공사(이하 “공사”라 한다) 민원 처리 담당자(이하 “담당자”라 한다)가 민원인의 위법행위 등에 대하여 휴대용 보호장비를 사용할 때 지켜야 할 방법, 기준, 절차 및 그 밖의 운용에 필요한 사항을 정하는 것을 목적으로 한다.

**제2조(정의)** 이 내규에서 사용하는 용어의 뜻은 다음과 같다.

1. “휴대용 보호장비”란 “휴대용 영상기록 장비”와 “휴대용 음성기록 장비”를 말한다.
  2. “휴대용 영상기록 장비”란 담당자가 민원인의 폭언·폭행 등 위법행위의 영상을 확보하기 위하여 신체나 근무복 등에 부착 또는 착용하여 직무수행 과정을 근거리에서 영상(음성 포함)(이하“영상”이라 한다)으로 기록할 수 있는 장비로서 다음 각 목의 기능을 갖춘 것을 말한다.
    - 가. 영상과 음성의 녹화 및 녹음
    - 나. 영상 녹화 해상도 FullHD급(1920×1080) 이상
    - 다. 영상 녹화 시야각 120° 이상
    - 라. 녹화·녹음 여부가 외견상 인식 가능
    - 마. 영상·음성 기록의 파일 보안
  3. “휴대용 음성기록 장비”란 담당자가 민원인의 폭언 등 위법행위의 음성을 확보하기 위하여 신체나 근무복 등에 부착 또는 착용하여 직무수행 과정을 근거리에서 음성으로 기록할 수 있는 장비로서 다음 각 목의 기능을 갖춘 것을 말한다.
    - 가. 음성의 녹음
    - 나. 녹음 여부 외견상 인식 가능
    - 다. 녹음기록의 암호화 등 파일 보안
  4. “영상기록”이란 휴대용 영상기록 장비를 사용하여 녹화된 영상기록물을 말한다.



5. “음성기록”이란 휴대용 음성기록 장비를 사용하여 녹음된 음성기록물을 말한다.
6. “휴대용 보호장비 저장장치”란 영상기록 또는 음성기록을 저장·관리할 수 있는 장치로서 휴대용 보호장비에 부착·결합된 저장장치를 말한다.
7. “휴대용 보호장비 시스템”이란 영상기록 또는 음성기록을 저장·관리할 수 있는 장치로서 휴대용 보호장비 사용부서장이 지정한 정보처리 시스템을 말한다.
8. “시스템 관리자”란 휴대용 보호장비 시스템을 실제 운용하는 부서에서 휴대용 보호장비 시스템을 운영·관리하는 사람을 말한다.
9. “개인정보보호 담당자”란 공사의 개인정보 보호 책임자를 보좌하여 개인정보보호 업무에 대한 실무를 담당하는 사람을 말한다.

**제3조(권익 보호)** ① 담당자는 민원인의 위법행위 등에 대해 필요한 경우 휴대용 보호장비를 사용하되, 민원인의 권익이 침해되지 않도록 주의하여야 한다.

② 담당자는 「개인정보보호 법령」 및 이 내규에서 정한 내용을 준수하여 휴대용 보호장비를 사용하여야 한다.

## 제2장 휴대용 보호장비 운영 등

**제4조(휴대용 보호장비의 사용 기준)** 담당자가 휴대용 보호장비를 사용할 수 있는 경우는 다음 각호와 같다.

1. 민원인이 담당자에게 폭언(욕설, 헐박, 성희롱 등)하는 경우
2. 민원인이 담당자를 위협하거나 폭행, 기물파손 등의 징후 등(이하“위법행위 등”이라 한다)이 있는 경우로서 다음 각 목의 요건을 모두 갖춘 경우
  - 가. 위법행위 등을 하고 있거나, 위법행위 등의 발생이 임박하였다고 판단되는 경우
  - 나. 증거보전의 필요성 및 긴급하다고 판단될 경우

**제5조(사용자 준수사항 등)** ① 휴대용 보호장비 사용자(이하 “사용자”라 한다)는 다음 각호를 준수하여야 한다.

1. 사용자는 최초 사용 전 “별지 제1호 서식”을 작성하여 개인정보보호 담당자에게 제출하여야 한다.
2. 녹화 또는 녹음 시작과 종료 전에 녹화 또는 녹음 시작 및 종료 사실을 알려주어야 한다. 다만, 녹화 또는 녹음 사실을 사전에 알려줄 시간적인

여유가 없거나 현장 상황이 긴급한 경우 등에는 휴대용 보호장비 시스템에 영상·음성 기록물을 등록할 때는 고지를 못한 사유를 기록하는 것으로 대체할 수 있다.

3. 녹화 또는 녹음을 마친 영상·음성 기록물은 즉시 관리책임자를 통해 휴대용 보호장비 시스템에 전송·저장하여야 한다.
4. 휴대용 보호장비 저장장치 또는 휴대용 보호장비 시스템이 아닌 곳에 영상·음성 기록물의 저장·전송 금지하여야 한다.
5. 휴대용 보호장비 저장장치에 저장된 정보의 임의 편집·삭제 금지하여야 한다.
6. 휴대용 보호장비의 입출고 관리할 담당자는 영상·음성 기록물을 휴대용 보호장비 시스템에 저장할 때 관리 번호, 녹화(녹음) 제목, 녹화(녹음)일, 녹화(녹음) 내용 등을 입력하고 “별지 제2호서식”의 휴대용 영상(음성)기록 증거물 관리 현황을 작성하고 관리하여야 한다.
7. 사용을 마친 휴대용 보호장비는 휴대용 보호장비 입출고 담당자 또는 관리책임자에게 즉시 반납하여야 한다.

② 사용자는 다음 각호의 사항을 확인하여야 한다.

1. 영상·음성의 녹화·녹음, 휴대용 보호장비의 자료 저장 상태
2. 휴대용 보호장비 문제가 발생할 때 자체진단 후 고장 신고 및 장애 기록 사항
3. 휴대용 보호장비에서 휴대용 보호장비 시스템으로 전송된 영상·음성기록물

**제6조(휴대용 보호장비의 운용 기준)** 휴대용 보호장비의 운용 기준은 다음 각호와 같다.

1. 휴대용 보호장비 시스템에 연결된 때에만 영상·음성 기록물을 전송하는 체계를 갖출 것
2. 휴대용 보호장비 시스템에 영상·음성 기록물을 전송한 때에는 휴대용 보호장비 저장장치에 저장된 영상·음성 기록물은 삭제할 것
3. 공사에서 지정한 장비만 사용하고 상호운용성에 지장이 없도록 할 것

**제7조(관리책임자 및 입출고 담당자 지정)** ① 휴대용 보호장비는 다음 각호와 같이 관리책임자로 지정하여야 한다.

1. 관리책임자(정): 사용부서의 장
2. 관리책임자(부): 시스템 관리자

② 관리책임자는 휴대용 보호장비의 입출고를 관리할 담당자를 지정하여야 하며, 필요한 경우 시스템 관리자를 입출고 담당자로 지정할 수 있다.

③ 입출고 담당자는 휴대용 보호장비 운영 사항에 대하여 “별지 제3호서식”으로 기록하고 관리하여야 한다. 이 경우, 휴대용 보호장비 시스템에서 입출고

현황을 출력하여 기록할 수 있다.

### 제3장 기기관리 및 보안 등

**제8조(휴대용 보호장비 관리)** ① 휴대용 보호장비는 “별지 제4호서식”에 휴대용 영상(음성)기록 장비 등록대장에 등록하고 관리하여야 한다.

② 휴대용 보호장비는 사용부서를 임의로 변경하여 사용해서는 안 된다.

③ 휴대용 보호장비의 분실하거나 빼앗기는 등의 사고가 발생한 때에는 즉시 관리책임자에게 보고하여야 한다.

**제9조(휴대용 보호장비 보안관리)** 휴대용 보호장비에 대한 보안관리 대책은 다음 각호와 같다.

1. 휴대용 보호장비 시스템에는 관리책임자만 접속하여야 한다.

2. 무선으로 영상·음성 기록물 전송 시 반드시 암호화하여 전송하여야 한다.

**제10조(휴대용 보호장비 시스템 관리)** ① 관리책임자는 휴대용 보호장비에 담긴 영상·음성 기록물을 전용으로 저장하고 관리하는 시스템과 장비를 갖추어야 한다.

② 영상·음성 기록물은 민원인의 위법행위 등에 대해 고소, 고발 등(이하 ‘법적조치 등’이라 한다)의 여부를 결정하기 위한 근거자료로 활용하기 위해 30일간 보관할 수 있으며, 법적조치 등을 하지 않을 때는 즉시 그 기록을 삭제하여야 한다. 다만, 법적조치 등을 위해 영상·음성 기록물을 수사기관 등에 제출하고자 보관기간의 연장할 때 그 기간 동안 보관기간을 연장할 수 있다.

③ 휴대용 보호장비 시스템에 저장된 영상·음성 기록물을 임의로 편집하거나 삭제하는 일이 없도록 관리하여야 한다.

④ 저장된 영상·음성 기록물은 관리 번호를 부여한 후, 체계적으로 관리하여야 한다.

⑤ 휴대용 보호장비 시스템에는 보안프로그램을 설치하고 수시로 확인하여야 한다.

⑥ 관리책임자는 개인 영상정보 또는 개인 음성정보가 외부로 유출되지 않도록 하여야 한다.

**제11조(민원인의 열람 등 요구)** 민원인의 영상 및 음성 열람 등 요구는 「(개인정보보호위원회) 표준 개인정보 보호지침」 제44조를 준용한다.

### 제4장 기록물 관리 및 교육

**제12조(영상·음성기록 증거물 작성)** ① 담당자는 영상기록 또는 음성기록을 증거물로 제출하는 경우 영상파일 또는 음성파일을 휴대용 저장장치에 저장하고 영상기록 또는 음성기록 증거물 표면에 일시, 장소, 민원 처리 담당자 성명, 민원인 성명 등 정보를 기록하여야 한다.

② 담당자는 제1항에 따라 제작된 영상기록 또는 음성기록 증거물을 부서장의 승인을 받아 수사기관 등에 제출하여야 한다.

**제13조(사용자 교육)** ① 담당자는 휴대용 보호장비 최초 사용 전에 사용법, 사용 기준, 개인정보보호 등에 관련된 교육을 받아야 한다.

② 관리책임자는 휴대용 보호장비 사용자에게 제1항의 교육을 연 1회 정기적으로 실시하여야 한다.

**제14조(기타)** 이 내규에서 정한 사항의 세부 운영 기준은 사장이 별도로 정할 수 있다.

**부 칙**(내규 제93호 2024. 5. 28. 제정)

이 내규는 발령한 날부터 시행한다.

[별지 제1호서식]

## 휴대용 보호장비 사용 서약서

본인은 휴대용 보호장비를 사용함에 있어 다음사항을 준수할 것을 서약합니다.

1. 본인은(ex. 휴대용 보호장비 영상 혹은 음성 데이터)관련 업무 중 알게 될 일체의 내용 중 개인정보와 관련된 정보는 업무 수행중이나 업무 수행 후에도 비밀을 지켜야 하는 기밀임을 인정한다.
2. 본인은 휴대용 보호장비의 원활한 운영 및 관리를 위해 공사에서 정한 「민원 처리 담당자 휴대용 보호장비 운영 시행내규」를 준수할 것이며, 적정한 절차 없이 장비의 무단 운영, 관리 및 개인정보 데이터 조회, 누출하거나 공개하지 아니한다.
3. 본인은 녹음된 개인정보 및 비밀을 누설하거나 정당한 사유 없이 조회, 유출, 오용, 등 관계규정을 위반한 때에는, 관련 법령 및 규정에 따라 어떠한 처벌 및 불이익도 감수한다.
4. 본인은 장비 사용 시 장비의 기능 및 형상을 변형시켜서는 안 되며, 장비의 고장으로 인한 이상이 발견되었을 때는 즉시 관리책임자에게 이 사실을 통보하여야 하며, 이와 관련하여 발생하는 사항은 장비를 사용하는 부서에서 해결함을 원칙으로 한다.

20    년    월    일

서약자 소    속:

직    위:

성    명:

(서명)

[별지 제2호서식]











## 9. 고객 관리



# 민원사무처리규정



# 군포도시공사 민원사무 처리규정

제정 2019년 10월 15일 규정 제20호

**제1조(목적)** 이 규정은 군포도시공사(이하 “공사”이라 한다)의 민원사무를 처리 하는데 있어 민원인에게 최대한 신속, 친절, 공정, 정확하게 봉사하기 위하여 그 처리방법 및 절차에 관하여 필요한 사항을 규정함을 목적으로 한다.

**제2조(적용범위)** 민원사무처리에 관하여는 관련법령에서 정한 특별한 경우를 제외하고는 이 규정이 정하는 바에 따른다.

**제3조(정의)** 이 규정에서 사용하는 용어의 정의는 다음과 같다.

1. “민원인”이라 함은 공사에 대하여 처분 등 특정한 행위를 요구하는 개인·법인 또는 단체를 말한다.
2. “민원사무”라 함은 민원인이 공사에 제출하는 진정, 건의, 질의 및 제증명, 확인서의 청구, 허가, 등록 또는 승인의 신청, 이의신청 기타 공사의 특정행위를 요구하는 사항에 관한 사무를 말한다.
3. “문서부서”이라 함은 공사내에 문서의 분류, 배부, 수발업무지원 및 보존 등 문서에 관한 사무를 주관하는 부서를 말한다.
4. “처리부서”이라 함은 문서의 수발 및 사무처리를 주관하는 부서를 말한다.

**제4조(민원서류의 접수)** ① 민원사항에 관한 서류(이하 “민원서류”라 한다)의 접수는 문서부서에서 접수하여야 하며, 민원서류의 접수를 보류하거나 고의로 접수시간을 지연시키거나 접수된 민원서류를 부당하게 반려하여서는 아니된다.

② 민원서류는 민원사무처리대장 “별지 제1호서식”에 의하여 일련번호를 부여하여 접수하되, “민원서류”임을 표시하는 주인 “별표 1”을 민원서류의 왼쪽 상단에 날인하고 처리기한을 명시한 후, 다른 문서에 우선하여 처리하여야 한다.

③ 문서부서 이외의 부서에서 민원서류를 직접 받았을 때에는 1근무시간 이내에 처리부서에 이송하여 접수하도록 하여야 하며, 이송된 민원서류가 소관사항이 아닌 경우에는 그 사유를 명시하여 1근무시간 이내에 문서부서에 반송하고, 문서부서는 이를 재분류하여 처리부서를 지정하여 이송하여야 한다. 다만, 처리부서가 상당히 떨어져 있는 등 특별한 사유가 있는 경우에는 3근무시간 이내에 이송할 수 있다.

**제5조(민원서류의 분류)** ① 직원의 비위와 관련이 있는 민원은 감사업무담당부서로 분류 이송하여야 하며, 문서부서의 장은 다수민원사항에 대하여 처리 주무

부서를 지정하고 그 부서로 하여금 부서간 협조를 통하여 민원사무를 일괄처리하게 할 수 있다.

② 문서부서의 장은 제1항의 규정에 의하여 지정된 처리 주무부서에 그 처리 결과를 일괄하여 제출하게 할 수 있다.

③ 민원의 내용이 2개 이상의 처리부서와 관련되는 것은 그 내용상 비중이 많은 부서로 이송된다.

**제6조(타기관 민원서류의 이송)** ① 문서부서에서는 민원의 내용이 공사 소관사항이 아닌 것에 대하여는 8근무시간 이내에 당해 민원인이나 또는 해당기관에 이를 이송하여야 한다. 이 경우 해당기관에 이송할 때에는 그 사실을 민원인에게 즉시 통지하여야 한다.

② 소관이 아닌 민원서류를 접수한 부서에서는 1근무시간 이내에 문서부서로 이를 이송하여야 하며, 문서부서에서는 제1항의 규정에 의하여 처리한다.

**제7조(구술 또는 전화민원의 접수)** ① 민원인의 의사표시가 사후에 서류로 증명할 필요가 없는 민원사항은 구술 또는 전화로 접수처리 할 수 있다. 이 경우 공사가 그 민원사항에 대한 처리로서 증명서 등 문서를 교부하는 경우에는 민원인의 신분 또는 민원사무의 위임을 받은 자의 신분을 확인하여야 한다.

② 문서부서 또는 처리부서는 제1항의 규정에 의하여 구술 및 전화에 의한 민원사무처리대장 “별지 제2호 서식”을 비치하고, 그 처리사항을 기록하여야 한다.

③ 민원인 또는 그 민원사무의 위임을 받은 자가 제1항의 규정에 의하여 접수, 처리된 증명서 등의 문서를 정당한 사유 없이 15일이 경과할 때까지 수령하지 아니할 경우에는 수령할 의사가 없는 것으로 보아 당해 부서장의 결재를 받아 이를 내부적으로 종결처리 할 수 있다.

**제7조의2(인터넷 민원의 접수, 처리)** ① 인터넷 민원은 공사 홈페이지를 통해 접수된 민원을 말하며, 민원인이 확인할 수 있도록 접수, 처리하여야 한다.

② 음해, 무고, 허위, 욕설, 장난 등의 방지를 위해 민원인의 전화번호, 성명 등을 반드시 입력하여야만 등록이 될 수 있도록 하며, 음해, 무고, 허위, 욕설, 장난 등의 내용이 게시되었을 경우에는 내부보고 후 삭제할 수 있다.

③ 민원인이 비공개를 요구하거나 부조리 신고 등으로 개인정보 보호가 필요한 경우에는 관리자에 한해 열람할 수 있도록 하여야 한다.

④ 문서총괄부서와 처리부서는 인터넷 민원사무처리대장 “별지 제6호 서식”을 비치하고, 처리사항을 기록관리하여야 한다.

⑤ 각 부서에서는 인터넷 민원처리 담당자를 지정하고 민원접수, 처리현황을

수시 점검하여야 한다.

**제8조(민원인 대표자의 선정)** ① 5인 이상 다수의 민원인이 대표자를 정하지 아니하고 동일한 민원서류를 연명으로 제출한 경우 처리부서의 장은 일정기간을 정하여 민원인 중에서 3인 이내의 대표자를 선정하여 통보할 것을 요청할 수 있다. 민원인 대표자를 5인 이상의 연명으로 제출한 경우에도 또한 같다.

② 처리부서의 장은 제1항의 규정에 의한 민원인 또는 민원인 대표자가 소정의 기간내에 대표자를 선정하여 통보하지 아니한 때에는 민원인 또는 민원인 대표자 중 3인 이내의 대표자를 임의로 선정할 수 있다.

③ 제1항 및 제2항의 규정에 의하여 대표자가 선정된 경우에는 그 대표자를 민원인으로 본다. 다만, 대표자 선정에 소요되는 기간은 민원사무처리기간에 산입하지 아니한다.

**제9조(접수증)** 문서부서 및 처리부서는 서류 접수시에 민원인의 요청이 있을 때에는 접수증 “별지 제3호 서식”을 교부하여야 한다. 다만, 전화에 의한 민원과 처리기간이 “즉시”로 되어 있는 민원서류에 대하여는 접수증의 교부를 생략할 수 있다.

**제10조(신청서 등의 비치)** 민원인의 편의를 도모하기 위하여 문서부서 및 처리부서는 민원사무신청 등에 필요한 용지를 비치하여야 한다.

**제11조(서류의 보완 등)** ① 문서부서 또는 처리부서에서 민원서류를 접수한 경우 흠결이 있다고 인정할 때에는 보완에 필요한 상당한 기간을 정하여 보완 또는 보정을 요구하여야 한다. 보완이나 보정의 요구는 구술, 전화 또는 문서로 하되 그 이유, 보완 또는 보정사항 및 기간 등을 명시하여야 한다.

② 민원인이 제1항의 규정에 의한 기간 내에 민원서류의 보완 또는 보정을 하지 아니한 때에는 재차 보완 또는 보정의 요구를 하여야 한다. 이 경우 보완 또는 보정의 기간은 7일로 하되, 민원인이 국외에 거주하는 경우에는 그 거주지에 송달되고 보완 또는 보정되어 국내에 도달될 상당한 기간을 고려하여 그 기간을 정하여야 한다.

③ 타 부서를 경유하여 접수된 서류가 보완 등을 요할 경우에는 그 경유부서를 거치지 아니하고 민원인에게 직접 보완 등을 요구할 수 있다.

④ 민원인이 제2항의 규정에 의한 기간내에 서류의 보완이나 보정을 하지 아니한 때에는 그 이유를 명시하여 반려할 수 있다. 또한 소재가 분명하지 아니하여 보완 또는 보정의 요구가 2회에 걸쳐 반송되었을 때에는 민원을 취하한 것으로 보아 이를 종결처리 할 수 있다.

**제12조(서류의 처리)** ① 문서부서 또는 처리부서에서 민원서류를 접수하였을



때에는 다른 문서에 우선하여 소정의 처리기간 내에 처리하여야 하며, 처리기간이 남아 있음을 이유로 그 처리를 지연시킬 수 없다.

② 다수인관련 민원서류는 처리시행 전에 먼저 감사업무담당 부서를 경유하여야 한다.

③ 민원서류를 처리할 때에는 그 기안용지의 왼쪽상단에 민원서류임을 표시하는 주인을 찍어야 한다.

④ 공휴일에 접수되는 민원서류는 당직근무자가 민원서류를 접수하여 다음날 처리부서에 인계하여 처리하도록 한다.

**제13조(관계부서의 협조)** ① 민원서류를 처리함에 있어서 부서 상호간에 협조를 필요로 하는 경우에는 민원서류의 우측 상단에 주인 “별표 2”을 찍어 협조기한을 명시한다.

② 협조부서는 다른 서류에 우선하여 처리하여야 하며, 협조요청한 부서가 정한 기간 내에 처리할 수 없을 때에는 회신기간이 만료되기 전에 연장사유, 처리진행상황 및 회신예정일 등을 협조요청 부서에 통보하여야 한다.

**제14조(처리기간)** ① 각 처리부서의 담당직원은 소관민원사무를 신속 정확하게 처리하여야 하며, 민원사무 처리기간은 특별한 규정이 있는 경우를 제외하고는 “별표 3”의 기준을 준용한다.

② 다음 각 호에 해당하는 기간은 이를 제1항의 규정에 의한 처리기간에 산입하지 아니한다.

1. 국가안보상 필요한 조치로 인하여 지연되는 시간
2. 서류의 보완 또는 보정에 소요되는 시간
3. 관계기관의 동의를 필요한 민원사무로서 관계기관의 심의에 소요되는 시간
4. 공사의 예산사정으로 인하여 처리가 지연되는 시간
5. 실험, 검사, 감정 또는 고시에 소요되는 시간
6. 민원사무에 직접 관련된 사용료, 임대료, 관리비의 미납 및 입회의 불참 등 처리단계에 있어 민원인의 귀책사유로 인하여 지연되는 시간
7. 접수, 경유 및 처리 부서가 각각 격지에 위치한 경우 문서의 우송에 소요되는 기간
8. 시가 및 가격조사, 수요조사, 원가계산, 경영분석 및 기업진단에 소요되는 기간

**제15조(처리기간의 연장 등)** ① 민원사무의 처리에 있어서 부득이한 사유로 인하여 정하여진 처리기간내에 서류를 처리하기가 곤란한 때에는 사장의 결재를 받아 소정의 처리기간 범위 안에서 1회에 한하여 그 처리기간을 연장할 수 있다.

② 제1항의 규정에 의하여 처리기간을 연장하였거나 제14조 제2항의 규정에 의한 사유로 인하여 처리가 지연되는 때에는 그 지연사유와 처리예정기한 및 진행상황을 지체없이 민원인에게 통지하여야 한다.

**제16조(접수처리 등의 시정요구)** ① 민원인은 민원서류의 접수거부, 부당한 반려, 처리기간의 초과, 구비서류 이외의 추가서류 제출요구가 있을 경우에는 문서부서의 장에게 이를 시정할 것을 요구할 수 있다.

② 제1항의 규정에 의한 요구를 받은 문서부서의 장은 지체없이 이를 조사하여 요구사항에 대한 조치결과를 민원인에게 통지하여야 한다.

**제17조(불문처리사항)** ① 민원사항 중 다음 각 호에 해당하는 사항은 이를 처리하지 아니할 수 있다. 다만, 이 경우 민원인에게 그 사유를 통지하여야 한다.

1. 민원인의 주소, 성명 등이 분명하지 아니한 경우
2. 타인의 모해 또는 허위사실로 판명된 경우
3. 민원서류의 내용이 막연하여 이행할 수 없는 사항
4. 정치문제에 관련된 사항
5. 민사, 형사재판에 관련된 사항
6. 동일 민원인으로부터 동일내용의 민원서류가 2회 이상에 걸쳐 계속하여 접수된 경우. 다만, 이 경우에는 1차에 한하여 민원인에게 사유를 통지하여야 한다.

② 제1항의 규정에 의한 불문처리를 하고자 하는 경우 처리부서의 장은 지체없이 그 결과를 문서부서의 장에게 통보하여야 하며, 민원서류 첫 면 중앙상단에 “불문처리표시”의 주인 “별표 4”을 하여야 한다.

**제18조(민원사무의 심사)** ① 민원사무처리의 적정을 기하기 위하여 민원사무심사관을 둔다.

② 민원사무심사관은 문서부서의 문서심사관이 겸임하며, 경영기획실장을 당연직으로 한다. <개정 2021.1.21., 2024. 2. 13.>

③ 민원사무심사관은 민원서류의 처리상황을 매일 점검하여 처리기간이 경과하였을 경우에는 지체 없이 그 명의로 처리부서에 독촉장 “별지 제4호 서식”을 발부한다.

④ 민원사무심사관은 제3항의 규정에 의한 위반사항을 발견한 때에는 이를 민원사무통제부 “별지 제5호 서식”에 기재하여야 하며, 독촉장은 3차까지 발급할 수 있다.

**제19조(결과의 통지)** ① 처리부서는 결과의 통지를 필요로 하는 민원사무의 처리를 완결하였을 때에는 그 결과를 민원인에게 통지하여야 한다.

② 민원요구사항이 실현불가능 하거나 민원인의 요구사항에 대하여 이를 거부한 때에는 민원인에게 그 사유를 밝혀 통지하여야 한다.

**제20조(민원서류의 심사 및 발송)** 민원서류의 발송은 처리부서에서 일반문서

발송처리와 동일하게 처리하되, 기안문의 심사자란에 민원사무심사관으로부터 서명 확인을 받아야 한다.

**제21조(기간의 계산)** ① 민원사무의 처리기간 계산에 있어서는 초일을 산입하되, 3일 이상인 경우에는 “일”단위로 계산하며, 3일 미만인 경우에는 1일을 “8근무시간”으로 계산한다. 다만, 공휴일은 제외한다.

② “즉시”라 함은 3근무시간 이내를 말한다.

**제22조(위반사항에 대한 조치)** 민원사무심사관은 제18조의 규정에 의하여 3차례에 걸쳐 독촉장을 발부하였음에도 정당한 사유 없이 민원사무의 처리가 계속 지연될 경우에는 관계직원에게 대한 징계를 요청할 수 있다.

**제23조(준용규정)** 이 규정에서 정하지 아니한 사항에 대하여는 행정규제기본법 및 민원사무처리에 관한 법률을 준용한다.

## 부 칙

이 규정은 공사가 설립되는 날로부터 시행한다.

[별표 1]

## 민원서류 주인표시

민 원 서 류		2cm
처리기한 :	. . .	

5cm

[별표 2]

## 민원서류 협조주인

민 원 서 류		2.5
협조부서명		
협조기한		

5cm

[별표 3]

## 민원사무 처리기간

민원사무명	처리기간
진 정	7근무일
건 의	7근무일
질 의	7근무일
증 명	3근무일
확 인	3근무일

※ 기타 처리기간이 규정되어 있지 아니한 민원사무에 대한 처리기간에 대하여는 사장의 결정으로 처리한다.

[별표 4]

## 불문처리표시

이 건은 군포도시공사민원사무처리규정  
제17조에 의거 불문처리함.

년 월 일

군포도시공사사장(인)

[별지 제1호 서식]

## 민원사무처리대장

접 수		접수자 (수령자)	종 류	건 명	민 원 인		담당부서	처리 기한	경유 또는 이첩	협 조 (조회) 연월일	처 분			결 재		
번호	월일				주 소	성 명					월일	내 용	확인	계	부서장	본부장

[별지 제2호 서식]

## 구술 및 전화에 의한 민원사무처리대장

접 수			종 류	건 명	민원요지	민 원 인				처리 기한	처 리 연월일	처리내용	처 리 담당자	결 재		
번호	월일	접수자				주 소	성 명	전 화	확인					계	부서장	본부장

# 접 수 증

1. 접수번호 :
2. 건 명 :
3. 부 수 :
4. 첨부물 :
5. 민원인 인적사항
  - 성 명 :
  - 주 소 :

귀하의 민원서류를 위와 같이 접수함.

년 월 일

군포도시공사 민원담당자

직위(급)

성 명

(인)

군포도시공사사장 귀하



제 호

## 독 촉 장

1. 건 명 :
2. 접 수 번 호 :
3. 접 수 일 자 :
4. 처 리 기 한 :
5. 기한경과일수 :
6. 특 기 사 항 :

위의 민원서류에 대하여 민원사무처리규정 제18조제3항의 규정에 의하여  
( 차) 독촉장을 발부하니 즉시 처리하시기 바랍니다.

년 월 일

민원사무심사관

(인)

[별지 제5호 서식]

## 민원사무통제부

접수일		민원인		처리 기한	위반사항			관계자조치				결과	결재		
번호	월일	주소	성명		내용	발견일시	확인	부서	성명	내용	일시		계	부서장	본부장

[별지 제6호 서식]

## 인 터 넷 민 원 사 무 처 리 대 장

접 수		종 류	건 명	민원내용(요약)	민원인 성 명	담당부서	처리 기한	처 분			결 재	
번호	월일							월일	내 용	확인	담당	부서장



# 시민행복 참여위원회 운영내규



# 군포도시공사 시민행복 참여위원회 운영내규

제정	2020년	11월	4일	내규	제38호
개정	2021년	11월	12일	내규	제60호
개정	2023년	2월	14일	내규	제78호

**제1조(목적)** 이 내규는 군포도시공사(이하 “공사”라 한다)의 시민참여 경영 체제 확립과 시민만족 경영활동 전개를 위한 시민행복 참여위원회(이하 “위원회”라 한다)의 구성 및 운영에 관하여 필요한 사항을 정함을 목적으로 한다.

**제2조(역할수행)** 위원회는 다음 각 호의 역할을 수행한다.

1. 공사의 경영 및 정책 참여로 공사 발전 방안에 관한 사항
2. 공사 각 사업장의 고객서비스 품질 향상에 관한 사항
3. 공사의 발전을 위한 정책 발굴, 아이디어 제공에 관한 사항
4. 그 밖에 사장이 필요하다고 인정되는 사항 등

**제3조(구성 및 임기)** ① 위원회는 위원장을 포함하여 당연직위원 및 위촉위원 등 총 30인 내외의 위원으로 구성한다.

② 위원장은 외부 위촉위원 중에서 호선하여 선출하며, 당연직 위원은 노조부위원장과 경영기획실장 및 해당업무 부서장으로 한다. 위촉위원은 각 계각층의 시민 및 전문가 중에 사장이 위촉한다. <개정 2021. 1. 21., 2021. 11. 12, 2023. 2. 14.>

③ 위원장은 시민 참여 활성화를 위해 해당 부서장이 주관하여 공사의 해당 사업별로 분과를 나누어 운영할 수 있다. <개정 2021. 11. 12.>

④ 위원의 임기는 2년으로 하되, 1회에 한해서 연임할 수 있다. 단, 당연직 위원의 임기는 해당 직에 재직하는 기간으로 한다. <신설 2021. 11. 12.>

**제4조(위원장)** ① 위원장은 위원회를 대표하여 사무를 총괄한다.

② 위원장이 사고가 있을 시에는 위원장이 미리 지명한 위원이 그 직무를 대행한다.

**제5조(간사 및 서기)** 위원회의 사무를 처리하기 위하여 간사와 서기를 두되, 간사는 담당 팀장으로 하며 서기는 해당 담당 직원이 된다.

**제6조(회의)** ① 회의는 분기별로 개최하며 사장이 필요하다고 판단되는 경우 수시로 개최할 수 있다.

② 위원회는 위원장이 필요하다고 인정하는 경우 회의 소집을 할 수 있다.

**제7조(의결방법)** 위원회의 회의는 재적위원의 과반수 출석으로 개의하고 출석의원 과반수 이상 찬성으로 의결한다.

**제8조(수당지급)** 위원회 개최 시 참석한 위원에 대하여는 예산의 범위 내에서 수당을 지급 할 수 있다.

**제9조(운영세칙)** 이 내규에서 규정한 사항 외에 위원 운영에 필요한 사항은 위원회의 의결을 거쳐 위원장이 정한다.

**부 칙 (2020. 11. 4. 제정 제38호)**

이 내규는 발령한 날부터 시행한다.

**부 칙 (2021. 11. 12. 내규 제60호)**

이 내규는 발령한 날부터 시행한다.

**부 칙 (2023. 2. 14. 내규 제78호)**

이 내규는 발령한 날부터 시행한다.





# 고객 모니터 단 운영 내규



# 군포도시공사 고객모니터단 운영내규

제정 2022년 3월 30일 내규 제67호

**제1조(목적)** 이 내규는 군포도시공사(이하 “공사”라 한다)의 시민참여 경영 체제 확립과 시민만족 경영활동 전개를 위한 고객모니터단(이하 “모니터단”이라 한다)의 구성 및 운영에 관하여 필요한 사항을 정함을 목적으로 한다.

**제2조(역할수행)** 모니터단은 다음 각 호의 역할을 수행한다.

1. 공사 각 사업장의 고객서비스 품질 향상에 관한 사항
2. 공사 사업 프로그램 발굴, 고객서비스 아이디어 제공에 관한 사항
3. 그밖에 부서장이 필요하다고 인정되는 사항 등

**제3조(구성 및 임기)** ① 모니터단의 위촉위원은 사업 부서별로 총 10인 이내로 구성한다.

② 모니터단 위촉위원은 각계각층의 시민 및 전문가 중에 사장이 위촉한다.

③ 모니터단 위촉위원의 임기는 1년으로 하되, 1회에 한해서 연임할 수 있다.

**제4조(운영)** ① 사업부서별 부서장은 각 모니터단을 대표하여 사무를 총괄 하며, 사고가 있을 시에는 부서장이 미리 지명한 담당자가 그 직무를 대행한다.

② 회의는 분기별로 개최하며 부서장이 필요하다고 판단되는 경우 수시로 개최할 수 있다.

**제5조(수당지급)** 모니터단 회의 개최 시 참석한 위촉위원에 대하여는 예산의 범위 내에서 수당을 지급 할 수 있다.

**제6조(운영세칙)** 이 내규에서 규정한 사항 외에 고객모니터단 운영에 필요한 사항은 사장이 정한다.

부 칙(2022. 3. 30. 제정 제67호)

제1조(시행일) 이 내규는 발령한 날부터 시행한다.

제2조(경과조치) 이 내규 시행 전 고객모니터단 운영에 관한 사항은 이 내규에 따라 시행한 것으로 본다.



# 10. 내부운영관리





# 제안제도 시행내규



# 군포도시공사 제안제도 시행내규

제정 2019년 10월 15일 내규 제8호  
개정 2022년 11월 23일 내규 제77호

## 제1장 총 칙

**제1조(목적)** 이 내규는 군포도시공사(이하 “공사”이라한다) 직원의 제안에 관한 사항을 제정함으로써, 창의적인 의견과 고안을 장려하고 개발하여 이를 공사 업무에 반영하여 공공기관 혁신을 확산하고 행정 업무 효율성, 재무건전성 및 공공서비스 질 제고로 공사발전에 적극 기여하게 함을 목적으로 한다. <개정 2022. 11. 23.>

**제2조(적용범위)** 제안에 관하여는 다른 법령에 특별한 규정이 있는 경우를 제외하고는 이 내규가 정하는 바에 의한다.

**제3조(정의)** 이 내규에서 사용하는 용어의 정의는 다음과 같다.

1. “제안”이라 함은 군포도시공사의 모집에 응하여 제출하는 업무수행 능력화와 경비 절감에 관련된 창의적인 의견 또는 고안을 말한다.
2. “창안”이라 함은 심사결과 채택된 제안을 말한다.
3. “실시”라 함은 채택된 제안의 내용을 실제로 적용하는 것을 말한다.
4. “관계부서”라 함은 공사내 제안된 업무를 수행하는 부서를 말한다.

**제4조(제안의 종류)** ① 제안은 이를 자유제안, 지정제안으로 구분한다.

- ② “자유제안”이라 함은 과제 선정을 자유로 행하는 제안을 말한다.
- ③ “지정제안”이라 함은 사장이 과제를 지정하여 모집하는 제안을 말한다.

**제5조(제안으로 볼 수 없는 것)** 다음 각 호에 해당하는 의견이나 고안은 이를 제안으로 보지 아니한다.

1. 일반적으로 공지되거나 사용 또는 이용되고 있는 것
2. 특허권, 실용신안권, 의장권을 취득한 것
3. 이미 채택된 제안이거나 그 기본구상이 이와 유사한 것
4. 일반 통념상 현재뿐만 아니라 장래에 있어서는 실제로 그 적용이 불가능하다고 판단되는 것
5. 법령의 제정·개정 또는 폐지 등이나 그 내용이 단순한 주의환기, 진정

비판견의 또는 불만의 표시에 불과한 것

6. 기타 타 규정에서 정한 것

7. 제안자의 담당업무와 관련하여 당연히 추진하여야 할 것 또는 서식의 정비등 정비내용이 지극히 단순한 것

**제6조(제안자의 자격)** ① 군포도시공사 소속 직원은 누구든지 단독 또는 2인이 공동으로 제안을 제출 할 수 있다.

② 제1항의 규정에 의한 공동제안은 기술분야의 제안인 경우 또는 사장이 공동제안이 필요하다고 인정하여 미리 허가한 경우에 한한다.

③ 공동으로 제안을 제출하는 경우에는 주 제안자 1인과 부 제안자를 구분하여 각자의 업무분담 및 제안에 기여한 공로도와 공동제안을 하게 된 사유를 명시하여야 한다.

**제7조(제안제도의 관장기관)** ① 사장은 제안제도의 시행, 개선에 관한 기본계획과 세부시행계획의 수립, 집행, 제안의 모집, 홍보 기타 제안제도의 운영에 관한 사항을 관장하는 부서를 지정할 수 있다.

② 관장부서는 매년 부상계획을 포함한 기본계획과 세부시행계획을 수립 시행한다.

**제8조(의견조회)** ① 사장은 제안의 창의성 및 실용성 등을 판단하기 위하여 관계부서 또는 기관에 의견을 조회하거나 추가자료의 제출을 요구할 수 있다.

② 제1항의 의뢰를 받은 관계부서는 특별한 사유가 없는 한 이에 적극 협조하여야 한다.

## 제2장 제안의 모집 및 제출

**제9조(제안의 모집)** 제안모집은 연 1회 이상으로 하되 필요한 경우에 사장이 추가할 수 있다.<개정 2022. 11. 23.>

**제10조(제안의 제출)** ① 제안자는 “별지 제1호 서식”에 의하여 제안서를 사장에게 제출하여야 한다.

② 제안의 내용이 발명 또는 고안일 때에는 그 설계서, 도안 및 사진 등 제안의 내용을 실증할 수 있는 자료를 제안서에 첨부하여 제출하여야 하며, 발명 또는 고안이 실물로 제작된 경우에는 이를 심사자료로 제출할 수 있다.

③ 제안내용에 따른 설계, 시험, 시제품 생산은 공사가 지원할 수 있다.

**제11조(제안의 접수)** ① 제안의 접수는 “별지 제1호서식”에 의하되 제출된

순위에 따라 일련번호를 부여하여 관리한다.

② 사장은 접수된 제안에 대하여 다음 각호의 사항을 확인한 후 제안자에게 “별지 제2호서식”에 의한 접수증을 교부하여야 한다.

1. 제안자의 자격 여부

2인이 공동제안인 경우에는 주제안자 및 부제안자를 구분하여 각자의 업무분담 및 제안에 기여한 공로도와 공동제안을 하게 된 충분한 사유가 있는지의 여부

2. 규정된 서식에 의한 제안인지의 여부

③ 접수된 제안서의 내용이 내규 제5조에 규정된 제안으로 볼 수 없는 사항인 것이 명백한 경우에는 그 사유를 명기하여 이를 제안자에게 반려했을 수 있다.

**제12조(제안심사위원회)** ① 사장은 접수된 제안의 심사를 위하여 공사 제안심사위원회 (이하 "위원회"라 한다)를 설치 운영한다.

② 위원회는 제안 접수후 제안내용을 감안 5~7인으로 선임하되, 외부위원을 과반 이상으로 한다. <개정 2022. 11. 23.>

**제13조(제안심사)** ① 제출된 제안은 다음의 사항을 기준으로 하여 심사한다.

1. 창의성
2. 경제성 또는 능률성
3. 실용성
4. 적용범위
5. 계속성
6. 기타 위원회에서 특히 정한 심사기준

② 제1항의 기준에 대한 배점은 위원회에서 정하고 심사결과 동점이 있을 때에는 다음 사항을 참작하여 그 순위를 정한다.

1. 노력도
2. 완성도
3. 조직기여도

**제14조(조사실험 및 의견청취)** ① 위원회는 제안의 심사를 위하여 필요한 경우에는 관계부서 또는 전문가에게 제안에 관한 조사, 실험, 분석을 의뢰하거나 의견의 제출을 의뢰할 수 있다.

② 제1항의 경우에 그 조사, 실험, 분석에 소요되는 비용에 대하여는 예산의 범위 안에서 실비를 보상할 수 있다.

**제15조(심사의 결정)** 사장은 제9조의 규정에 의하여 소속 직원으로부터 제안서를 접수한 때에는 제안모집을 완료한 날로부터 30일 이내에 심사 결정하여야 한다. 다만, 제14조의 규정에 의한 조사, 실험, 분석 등으로 인하여 심사기간 내에 심사할 수 없는 제안은 다음 모집기간에 포함시켜 심사 처리할 수 있다.

**제16조(제안의 채택기준)** ① 심사결과에 의한 제안의 채택은 종합득점순위, 직접적인 경비절감의 추정금액 및 현저한 업무 향상 등을 고려하여 결정한다.

② 제1항의 경비절감의 추정금액 등을 회계적인 방법으로 측정하기 어려운 경우에는 그에 적절한 평가방법에 의하여 정한다.

### 제3장 시 상

**제17조(창안의 등급)** 제13조의 규정에 의하여 채택된 제안은 종합득점 순위 등을 고려하여 최우수상, 우수상, 장려상, 입상 등으로 구분하되 그 등급에 해당하는 창안이 없는 경우에는 이를 채택하지 아니한다. <개정 2022. 11. 23.>

**제18조(창안의 추천)** 제17조의 규정에 의하여 채택된 창안중 상급기관에 추천이 요구되는 내용은 시에 추천 할 수 있다.

**제19조(인사상 특전)** 창안자에 대하여는 인사 관계법령이 정하는 바에 따라 인사상의 특전을 부여 할 수 있다.

**제20조(부상)** ① 사장은 채택된 창안에 대하여 예산의 범위안에서 부상을 수여하되 그 기준은 당해연도 세부시행계획에 의한다.

② 미채택된 제안참여자에 대하여는 예산의 범위 안에서 기념품등을 지급 할 수 있다.

### 제4장 제안의 실시 및 평가

**제21조(창안의 실시 및 실시불가사유에 대한 소명 등)** ① 자체심사에서 채택된 창안에 대하여 관계부서에서는 창안을 실시할 수 없는 특별한 사유가 없는 한 지체 없이 이를 시행하여야 한다.

② 관계부서의 장은 창안을 실시할 수 없는 사유가 있는 경우에는 사장에게 지체 없이 통보하여야 하며, 이 경우 구체적인 실시 불가사유 및 전문가의 의견 등을 첨부한 소명서를 작성하여 창안실시 통보를 받은 날부터 20일

이내에 사장에게 제출하여야 한다.

③ 제2항의 규정에 의하여 소명서를 제출 받은 사장은 당해 제안자와 관계부서의 관계자를 참석시켜 의견을 진술하게 할 수 있으며, 소명내용에 대하여 검토한 결과 실시 불가사유가 타당하지 아니하다고 인정되는 경우에는 관계부서의 장에게 당해 창안의 실시를 요청할 수 있다.

**제22조(창안의 수정 및 보완)** 사장은 창안이 직접 실시하기에 부적당하다고 인정되는 부분이 있을 때에는 전문기관 등에 위탁하여 그 내용을 수정 보완하여 실시할 수 있다.

**제23조(실시의 평가)** ① 창안의 실시부서는 사장이 정하는 바에 의하여 실시의 성과를 평가 보고하여야 한다.

② 사장은 전문기관에 실시평가의 확인을 의뢰할 수 있다.

③ 사장은 필요한 경우에 정확한 측정을 위하여 현장 확인, 사실조사를 실시할 수 있다.

**제24조(비밀유지)** 제안제도의 운영에 관한 업무에 종사하는 자는 그 제안 내용을 업무상 목적 이외에 이를 누설하여서는 아니 된다.

## 부 칙

이 내규는 공사가 설립되는 날로부터 시행한다.

## 부 칙(2022. 11. 23. 개정 제77호)

이 내규는 공사가 설립되는 날로부터 시행한다.





[별지 제2호 서식] <개정 2021.1.21.><개정 2022. 11. 23.><개정2024. 2.13.>

제 안 접 수 증			
접 수 번 호		접 수 년 월 일	
제 안 제 목			
귀하의 제안이 경영기획실에 접수되었으며 심사기간은 . . . . . 까지 임을 알려드립니다.			
제 안 서			
보완사항			
접 수 처	군포도시공사 경영기획실		



성 과 관 리  
내 부 평 가 규 정



# 군포도시공사 성과관리 내부평가규정

제정 2019년 10월 15일 규정 제25호  
전부개정 2022년 11월 15일 규정 제94호

**제1조(목적)** 이 규정은 군포도시공사(이하 “공사”라 한다)의 경영목표 달성을 위하여 조직(부서) 및 개인에 대한 성과관리 내부평가를 위해 필요한 사항을 규정함을 목적으로 한다.

**제2조(적용범위)** 성과관리 내부평가에 관하여 다른 법령 또는 다른 특별한 규정이 있는 경우를 제외하고는 이 규정에 정하는 바에 의한다.

**제3조(성과관리위원회 역할)** 성과관리위원회(이하 “위원회”라 한다)는 성과관리 내부평가의 효율적 운영 및 효과성 제고를 위해 다음 각 호의 사항을 심의한다.

1. 평가체계별 가중치 및 지표의 결정, 변경에 관한 사항
2. 성과관리 내부평가 과정의 관리, 평가결과 확정, 이의제기 처리에 관한 사항
3. 성과관리 내부평가 방법개선 및 수용도조사, 결과조치에 관한 사항
4. 기타 성과관리 내부평가와 관련하여 사장이 필요하다고 요청한 사항

**제4조(성과관리위원회 구성 및 임기)** ① 성과관리 내부평가에 관한 중요사항을 심의, 의결하기 위하여 성과관리위원회를 설치한다.

② 위원회는 위원장을 포함한 7인 이내로 구성하며 위원장은 외부위원 중에서 호선한다.

③ 경영기획실장을 당연직 위원으로 한다. 그 밖의 위원은 사장이 전문성 있고 행정업무 경험이 풍부한 외부위원으로 위촉한다.<개정2024. 2. 13.>

④ 위원의 임기는 2년으로 하되 1년 단위로 연임할 수 있다. 단, 당연직 위원은 직위 변경에 따른다.

**제5조(성과관리위원회 운영)** ① 위원장은 위원회를 대표하여 위원회 운영을 총괄하며, 사고가 있을 시에는 호선을 통해 선정된 위원이 직무를 대행한다.

② 성과관리위원회는 연 2회 소집을 기준으로 하되 사장이 필요하다고 요청한 경우 수시로 개최할 수 있다.

③ 위원회는 재적위원 과반수의 찬성으로 의결하되 가부동수일 경우에는 위원장이 확정한다. 다만, 경미한 사항은 서면결의에 의하여 의안을 처리할 수 있다.

④ 위원회의 사무처리를 위해 간사와 서기를 두되, 간사는 성과관리 담당 부서장으로 하고, 서기는 담당 직원으로 한다.

**제6조(성과관리 평가지표 선정)** ① 성과관리 평가지표는 공사의 전략 및 경영목표를 효율적으로 달성할 수 있는 지표가 선정되도록 하여야 한다.

② 각 부서의 장은 중장기경영전략, 경영목표, 당해연도 경영계획 등을 고려하여 성과목표관리제 추진계획이 수립되기 전 별도로 지정하는 시기에 각 부서별 평가지표를 평가주관부서의 장에게 제출하여야 한다.

③ 공통지표에 대한 평가지표 선정 및 세부평가기준 수립은 평가주관부서와 지표관리부서가 협의 후 확정하여 성과관리위원회에 제출하여야 한다.

**제7조(성과관리 평가방법)** ① 평가대상, 평가기간, 평가방법, 평가절차 등에 관한 사항은 성과목표관리제 추진계획으로 정한다.

② 평가주관부서의 장은 성과관리 내부평가 시행 세부사항을 성과관리 위원회에 보고하여야 한다.

③ 평가주관부서의 장은 성과관리 평가결과를 성과관리위원회에 보고하고 위원장은 최종 평가결과를 결정하여 사장의 결재를 받아 확정한다.

**제8조(성과관리 평가결과 조치)** ① 성과목표관리제 추진계획에 따라 실시한 성과관리 내부평가 결과를 평가급 및 인사에 반영할 수 있다.

② 성과관리 내부평가 결과에 따라 수용도조사를 실시하여 개선방법을 도출하여야 한다.

**제9조(수당지급)** 위원회 회의 개최 시 참석한 외부위원에 대하여는 이사회 참석수당을 준용하여 예산의 범위 내에서 수당을 지급 할 수 있다.

**제10조(운영세칙)** 이 규정에서 규정한 사항 외에 운영에 필요한 사항은 사장이 정한다.

부 칙(2019. 10.15. 제정 제25호)

이 규정은 공사가 설립되는 날로부터 시행한다.

부 칙(2022. 11. 15. 개정 제94호)

이 규정은 발령한 날부터 시행한다.

[별지 제1호 서식]

## 서 약 서

본인은 자체 내부평가를 실시함에 있어 다음사항을 준수할 것과 위반시에는 평가위원회의 어떠한 조치에도 이의를 제기하지 않을 것임을 서약합니다.

1. 평가는 반드시 위원장의 지시와 위원회에서 결정한 바에 따라 공명정대하게 할 것이며, 개별 행동은 하지 않겠습니다.
2. 업무평가 중 취득한 비밀은 누설하거나 공개하지 않습니다.

20    년    월    일

서약자 소 속 :  
직 급 :  
성 명 :

①

내부평가위원회 위원장 귀하





# ESG경영위원회

## 운영내규



# 군포도시공사 ESG 경영위원회 운영내규

제정 2022년 8월 19일 내규 제73호

개정 2024년 7월 2일 내규 제94호

**제1조(목적)** 이 내규는 군포도시공사(이하 “공사”라 한다)의 ESG 경영 전문성 강화 및 차별화를 위한 ESG 경영위원회(이하 “위원회”라 한다)의 구성 및 운영에 관하여 필요한 사항을 정함을 목적으로 한다.

**제2조(역할)** 위원회는 다음 각호의 역할을 수행한다.

1. 공사 ESG 경영 자문(교육)에 관한 사항
2. 공사 ESG 경영 심의(검토), 평가(환류)에 관한 사항
3. 그 밖에 공사 이사회 또는 사장이 요청한 사항

**제3조(구성 및 임기)** ① 위원회의 위촉위원은 총 7인 이내로 구성하되 ESG 분야별 2명 이상으로 한다.

② 위원은 ESG 분야별 전문가 중에 사장이 위촉하되 경영 연계성 강화를 위해 공사 운영 위원회 위원 중 ESG 분야 위원을 중복하여 위촉할 수 있다.

③ 위원회 책임성 및 위상 강화를 위해 위원장은 공사 이사회 이사 중에 위촉하고 당연직 위원을 공사 시설관리본부장으로 한다.<개정 2024. 7. 2.>

④ 위원의 임기는 2년으로 하고 1년 단위로 연임할 수 있다. 단, 당연직 위원은 직위 변경에 따른다.

**제4조(운영)** ① 위원장은 위원회를 대표하여 위원회 운영을 총괄하며, 사고가 있을 시에는 호선을 통해 선정된 위원이 직무를 대행한다.

② 회의는 반기별 개최를 기준으로 하되 공사 이사회나 사장이 필요하다고 요청한 경우 수시로 개최할 수 있다.

③ 위원회 운영에 있어 주요(핵심)사항의 경우 이사회 심의·의결을 요청하여 심의를 받을 수 있다.

**제5조(수당지급)** 위원회 회의 개최 시 참석한 위원에 대하여는 이사회 참석 수당을 준용하여 예산의 범위 내에서 수당을 지급 할 수 있다.

**제6조(운영세칙)** 이 내규에서 규정한 사항 외에 운영에 필요한 사항은 사장이

정한다.

**부 칙**(2022. 8. 19. 제정 제73호)

이 내규는 발령한 날부터 시행한다.

**부 칙**(내규 제94호, 2024. 7. 2. 개정)

이 내규는 발령한 날부터 시행한다.



# 적극행정 운영내규





# 군포도시공사 적극행정 운영내규

제정 2022년 11월 23일 내규 제76호

## 제1장 총칙

**제1조(목적)** 이 내규는 군포도시공사(이하 “공사”라 한다) 임직원의 적극적인 업무처리를 장려하고 소극행정을 예방·근절하는 등 적극행정 제도를 마련하여 올바른 직장문화를 조성하고 직원이 그 직무를 성실하고 적극적으로 처리하는 과정에서 부분적인 절차상 하자 등의 부작용이 발생하였다도 일정요건을 충족한 경우 징계 등 불이익한 처분 및 처분요구 등을 하지 아니하거나 감경 처리하는 적극행정 면책제도의 적용대상 및 요건, 운영 절차 등을 규정함을 목적으로 한다.

**제2조(정의)** 이 내규에서 사용하는 용어의 정의는 다음과 같다.

1. “적극행정”이란 공사 직원이 불합리한 규제를 개선하거나 공익사업을 추진하는 등 공공의 이익을 증진하기 위하여 성실하고 능동적으로 업무를 처리하는 행위를 말한다.
2. “소극행정”이란 공사 직원이 부작위 또는 직무태만 등 소극적 업무형태로 시민의 권익을 침해하거나 국가, 지방자치단체 또는 공사에 재정상 손실을 발생하게 하는 행위를 말한다.
3. “면책”이란 감사결과 적극행정 과정에서 발생한 부분적인 절차상 하자 또는 현실과 부합되지 아니한 모든 규정으로 말미암아 발생한 위반사항 등과 관련하여 그 업무를 처리한 직원에 대하여 징계 등 불이익한 처분 및 처분 요구 등을 하지 않거나 감경하는 것을 말한다.
4. “직원”이란 공사 소속 임직원을 말한다.
5. “불이익한 처분”이란 징계, 행정상·신분상·재정상 조치 및 경고·주의 등 처분을 말한다.
6. “경고·주의 등 처분”이란 징계사유에 이르지 아니하는 경미한 비위나 잘못에 대하여 직원 등에게 주의 각성을 촉구하기 위한 경고 및 기관 경고·훈계 처분을 말한다.

**제3조(다른 법령과의 관계)** 공사 직원의 적극행정에 관하여 다른 법령에 규정된 것을 제외하고는 이 내규에서 정하는 바에 따른다.

**제4조(기관장의 책무)** 사장은 공사 직원의 소극행정을 예방·근절하고 적극행정을 활성화하기 위해 노력하여야 한다.

**제5조(담당부서의 지정)** 적극행정 추진에 관한 사항을 총괄·조정하는 적극행정 전담부서와 담당자를 지정하여야 한다.

## 제2장 적극행정 지원제도 운영

**제6조(적극행정 실행계획의 수립)** ① 전담부서는 다음 각 호의 사항을 포함하는 적극행정 실행계획을 수립·시행하여야 한다.

1. 적극행정 추진 과제의 발굴 및 시행에 관한 사항
2. 적극행정 우수직원 선발 및 우대에 관한 사항
3. 적극행정 관련 교육 및 확산에 관한 사항
4. 적극행정 면책제도의 운영에 관한 사항
5. 소극행정 예방·근절 및 점검에 관한 사항
6. 기타 적극행정 장려를 위해 필요한 사항

② 사장은 적극행정 우수사례를 지속 발굴·확산하기 위해 적극행정 우수사례 경진대회 등을 개최하고 적극행정 우수부서 및 직원에 대해 표창을 수여하고 포상금을 지급할 수 있다.

③ 사장은 제2항에 따른 결과를 바탕으로 조직 내 적극행정 문화를 조성하기 위한 교육과 홍보 사업을 추진할 수 있다.

**제7조(적극행정 관련 교육)** 공사 직원을 대상으로 적극행정 관련 교육을 연 1회 이상 실시하여야 하며 다음 각 호의 교육방법을 활용할 수 있다.

1. 직장교육 형태의 집합교육
2. 외부전문기관 위탁교육
3. 이러닝(자체개발, 유관기관 및 정부 교육프로그램 포함)
4. 기타 전담부서가 효과적이라 판단하여 정하는 교육방법

**제8조(적극행정 규정개정)** 공사는 기술 또는 환경의 변화로 규정의 개선이 필요하거나 공공의 이익을 실현하기 위해 신속한 정비가 필요하다고 인정

되는 경우 이를 적극 검토하여 신속하게 정비를 추진해야 한다.

### 제3장 적극행정위원회

**제9조(적극행정위원회 설치)** 공사의 적극행정 추진에 관한 다음 각 호의 사항을 심의하기 위해 적극행정위원회(이하 “위원회”라 한다)를 둔다.

1. 적극행정 실행계획의 수립에 관한 사항
2. 적극행정 면책여부 심사에 관한 사항
3. 적극행정 우수직원 선발 및 포상에 관한 사항
4. 소극행정 직원 조치에 관한 사항
5. 공사 직원이 위원회에 직접 의견 제시를 요청한 사항
6. 그 밖에 적극행정 과제 발굴 등 적극행정 관련 정책의 수립·추진에 관한 사항

**제10조(위원회의 구성 및 운영)** ① 위원회는 위원장을 포함한 5인 이내로 구성한다.

② 위원장은 시설관리본부장으로 하고 경영기획실을 당연직 위원으로 하며, 그 밖의 위원은 외부위원으로 적극행정 업무와 관련하여 학식과 경험이 풍부하다고 판단되는 위원을 사장이 위촉한다.<개정2024. 2. 13.>

③ 위원의 임기는 2년으로 하되, 1회에 한해서 연임할 수 있다. 단, 당연직 위원의 임기는 해당 직에 재직하는 기간으로 한다.

④ 위원회 회의는 재적위원 과반수의 출석으로 개의하고, 출석위원 과반수의 찬성으로 의결한다.

⑤ 회의 안건 발생 시 사장 및 위원장의 요구에 의해 위원회를 소집한다.

⑥ 위원장은 심의를 위해 필요하다고 인정하는 경우 이해관계자를 위원회의 회의에 출석하게 하여 의견을 청취하거나 관련 자료 또는 의견을 제출하게 할 수 있다.

⑦ 위원회의 기록 관리 등을 위하여 간사와 서기를 두되, 간사는 전담부서 팀장으로 하고, 서기는 전담부서 직원으로 한다.

⑧ 위원회 개최 시 참석한 위원에 대하여는 예산의 범위 내에서 수당을 지급 할 수 있다.

⑨ 제1항부터 제8항까지에서 규정한 사항 외에 위원회의 구성 및 운영에 필요한 사항은 사장이 정한다.

**제11조(의견 제시 요청)** 직원은 인가·허가·등록·신고 등과 관련한 규제나 불명확한 법령 등으로 인해 업무를 적극적으로 추진하기 곤란한 경우에는 위원회에 직접 해당 업무의 처리방향 등에 관한 의견제시를 요청할 수 있다.

## 제4장 적극행정 면책제도 운영

**제12조(적극행정 면책요건)** ① 감사를 받는 직원이 적극행정 면책을 받기 위해서는 다음 각 호의 요건을 모두 갖추어야 한다.

1. 감사를 받는 직원의 업무처리가 불합리한 규제의 개선, 공익사업의 추진 등 공공의 이익을 위한 것일 것
2. 감사를 받는 직원이 대상 업무를 적극적으로 처리한 결과일 것
3. 감사를 받는 사람의 행위에 고의나 중대한 과실이 없을 것

② 제1항 제3호의 요건을 적용하는 경우 감사를 받는 사람이 다음 각 호의 요건을 모두 갖추어 업무를 처리한 경우에는 그 행위에 고의나 중대한 과실이 없는 경우에 해당하는 것으로 추정한다.

1. 감사를 받는 사람과 대상 업무 사이에 사적인 이해관계가 없을 것
2. 대상 업무를 처리하면서 중대한 절차상의 하자가 없었을 것

**제13조(적극행정 면책제외 사유)** 제12조에도 불구하고 업무처리 과정에서 기본적으로 지켜야할 의무를 다하지 않았거나 다음 각 호의 어느 하나에 해당하는 경우에는 면책대상에서 제외한다.

1. 금품·향응을 수수한 경우
2. 고의·중과실, 무사안일 및 직무태만의 경우
3. 위법·부당한 민원 수용 등 특혜성 업무처리를 한 경우
4. 그 밖에 위 각 호에 준하는 위법·부당한 행위를 한 경우

**제14조(면책제도 안내)** 감사인은 감사 실시 전 또는 감사 종료 후 감사대상 직원에게 적극행정 면책제도를 별지 제1호 서식에 따라 안내하여야 한다.

**제15조(면책심사 신청)** ① 감사대상부서의 장 또는 감사를 받는 직원은 감사 결과 지적된 사항이 제12조에 따른 적극행정 면책 요건을 갖추었다고 인정될 때에는 위원회에 면책심사를 신청할 수 있다.

② 감사대상부서의 장 또는 감사를 받는 직원이 적극행정에 대한 면책을

받으려는 경우에는 “별지 제2호 서식 적극행정면책 신청서에 적극행정면책 사유를 소명하기 위한 증거자료 등을 첨부하여 감사가 종료된 날부터 감사결과의 처분지시(징계의결요구를 말한다)가 이루어지기 이전에 하여야 한다. 다만, 감사가 종료된 날로부터 20일을 경과한 때에는 신청할 수 없다.

③ 감사인은 감사결과 지적된 사항에 대하여 직권으로 검토한 결과 제12조에 따른 적극행정 면책요건을 갖추었다고 인정될 때에는 면책사유에 해당하는 증빙자료를 구비하여 사장에게 면책심사를 신청할 수 있다.

**제16조(면책심사 처리)** 감사인은 제15조에 따른 면책심사 신청을 받은 때에는 “별지 제3호 서식”에 따라 적극행정면책 검토서를 작성하여 위원회에 심사를 요구하여야 한다.

**제17조(위원회의 개최 및 의결)** ① 위원회는 감사결과에 대해 처분요구 양정을 사장이 최종 결정하기 전에 개최한다.

② 위원회는 위원장을 포함한 출석위원 과반수의 찬성으로 의결하고, 위원회의 심사 결과는 별지 제4호 서식에 따라 관리하여야 한다.

③ 위원회는 합리적이고 타당한 면책여부 심사를 위하여 필요한 경우 면책신청자 또는 관련자를 위원회에 참석하게 하여 의견을 듣거나 증빙자료 제출을 요구할 수 있다.

④ 위원회 위원인 면책심사대상 부서장은 소속부서 안건의 심사 및 의결에는 참여할 수 없다.

**제18조(심사결과의 처리)** ① 위원회의 심사결과는 최종 양정결정 시 최대한 반영하여야 하며, “별지 제5호 서식”에 따라 지체 없이 신청인 또는 신청인의 부서장에게 통보하여야 한다.

② 면책심사신청 및 처리결과는 “별지 제6호 서식”에 따라 기록 관리하여야 한다.

**제19조(유의사항)** 이 내규에 따른 적극행정 면책제도는 감사과정에서 업무수행의 동기 및 목적 등을 세심하게 고려하여 성실하고 적극적으로 일하는 직원에 대한 불이익한 처분요구 등을 신중하게 하려는 취지의 제도로서, 감사를 느슨하게 하거나 감사실시를 면제하는 등의 제도로 운영되거나 오해되어서는 아니 된다.

## 제5장 적극행정 직원의 우대

**제20조(적극행정 우수직원 선발)** ① 공사는 연도별로 위원회의 심의·의결을 거쳐 소속 직원 중에서 다음 각 호에 해당하는 적극행정 우수직원을 선발할 수 있다.

1. 적극적으로 업무를 추진하여 성과를 창출한 직원
2. 창의적·도전적 사업을 추진하고 성과 달성을 위해 노력한 직원
3. 기타 적극적인 업무 태도로 소속 직원에게 귀감이 되는 직원

② 적극행정 우수직원의 선발방법, 선발기준, 포상내용 등은 위원회에서 정한다.

**제21조(인사상 우대조치)** 공사는 적극행정 우수직원으로 선발된 직원에 대해 적극행정의 성과, 선발된 직원의 희망요건, 인사운영 여건 등을 종합적으로 고려하여 근무성적평정·교육훈련 선발 등에서 우대할 수 있다.

**제22조(적극행정 추진 직원에 대한 지원)** 공사는 소속 직원이 적극행정 추진으로 인해 소송을 수행할 경우에는 소송대리인 선임 등 소송수행에 필요한 지원을 할 수 있다.

## 제6장 소극행정 예방과 근절

**제23조(기본원칙)** ① 사장은 직원의 소극행정을 예방하기 위하여 노력해야 하고 소극행정이 적발된 경우에는 엄정하게 처리하여야 한다.

② 감사부서에서는 적극적으로 일하는 조직문화 조성을 위하여 소극행정에 대해 인사위원회에 징계의결을 요구하여야 하며, 2회 이상의 상습적인 소극행정에 대해서는 보다 엄격히 처리하도록 인사위원회에 관련 의견을 제시하여야 한다.

**제24조(소극행정 신고센터 운영)** ① 소극행정, 갑질, 직장 내 괴롭힘 등의 행태가 개선될 수 있도록 신고센터를 운영할 수 있다.

② 감사부서에서는 신고센터에 접수된 민원에 대하여 신고자의 개인 정보가 누설되지 않도록 보호 조치하고 즉시 정확한 현장조사를 실시하여 엄격하게 조치하여야 한다.

부 칙(2022. 11. 23. 제정 제76호)

제1조(시행일) 이 내규는 발령한 날부터 시행한다.

제2조(경과조치) 군포도시공사 적극행정 면책제도 운영지침(제정 2020. 12. 15.)은 폐지하고 이 내규 시행일 이전에 시행된 사항은 이 내규에 의하여 시행된 것으로 본다.

[별지 제1호 서식]

## 적극행정 면책제도 안내문

군포도시공사에서는 적극적으로 일하는 공직사회 풍토 조성에 기여하기 위하여 적극행정면책제도 (근거:「군포도시공사 적극행정 면책제도 운영내규」)를 운영하고 있습니다.

자체감사를 받는 사람 또는 감사대상 부서의 장은 감사 중 지적된 사항에 대하여「군포도시공사 적극행정 면책제도 운영내규」에 규정된 소정의 절차와 서식에 따라 감사팀에 적극행정 면책심사를 신청할 수 있음을 알려드립니다.

### ■ 적극행정면책 기준 :

1. 자체감사를 받는 자의 업무처리가 불합리한 규제의 개선, 공익사업의 추진 등 공공의 이익을 위한 것일 것
2. 자체감사를 받는 자가 대상 업무를 적극적으로 처리한 결과일 것
3. 자체감사를 받는 자의 행위에 고의나 중대한 과실이 없을 것

\* 고의·중과실이 없는 것으로 추정하는 기준 : 자체감사를 받는 자와 대상 업무 사이에 사적인 이해관계가 없을 것, 대상 업무를 처리하면서 중대한 절차상의 하자가 없었을 것

### ※ 다음사항은 면책대상에서 제외

- 금품을 수수한 경우
- 고의·중과실, 무사안일 및 업무태만의 경우
- 위법·부당한 민원 수용 등 특혜성 업무처리
- 기타 위 각호에 준하는 위법·부당한 행위



[별지 제2호 서식]

## 적극행정면책 신청서

제 목		
감사지적 요지		
적극행정면책 신청 요지		
구체적 판단기준 내용	해당 여부	첨부서류
1. 업무처리의 공공의 이익 여부		
2. 업무를 적극적으로 처리한 결과인지 여부		
3. 고의나 중대한 과실 존재 여부		
가. 자체감사를 받는 사람과 대상 업무 사이에 사적인 이해관계가 없을 것		
나. 대상 업무를 처리하면서 중대한 절차상의 하자가 없었을 것		
4. 기 타		

「군포도시공사 적극행정 운영내규」 제15조에 따라 적극행정면책을 받기 위하여 위와 같이 신청합니다.

년 월 일

신청인(부서명)

직명(급)

성명

(서명 또는 날인)

군포도시공사 사장 귀하

210mm×297mm(백상지 80g/m<sup>2</sup>)

[별지 제3호 서식]

## 적극행정면책 검토서

감사팀장 : ○○○ (서명 또는 인)

일련번호		감사명		부서명	
대상자 인적사항					
제 목				감사자	
감사지적 요 지					
적극행정면책 신청요지					
<b>면책기준별 검토의견</b>					
면책신청 구체적 판단기준		면책요건 해당여부	검토의견		
1. 업무처리의 공공의 이익 여부					
2. 업무를 적극적으로 처리한 결과 인지 여부					
3. 고의나 중대한 과실 존재 여부					
가. 자체감사를 받는 사람과 대상 업무 사이에 사적인 이해관계가 없을 것					
나. 대상 업무를 처리하면서 중대한 절차상의 하자가 없었을 것					
4. 기타					
종합의견					

210mm×297mm(백상지 80g/㎡)

[별지 제4호 서식]

### 적극행정 면책위원회 심사결과

건 명						
심사대상자	부서명		직위(급)		성명	
심사결과						

20 . . . . .

군포도시공사 적극행정위원회 위 원 장 (서명 또는 인)

위 원 (서명 또는 인)

위 원 (서명 또는 인)

위 원 (서명 또는 인)

위 원 (서명 또는 인)

210mm×297mm(백상지 80g/㎡)

[별지 제5호 서식]

### 적극행정면책 결정 통지서

제 목			
신 청 자		신청일자	
결정내용	적극행정 면책 <input type="checkbox"/>	적극행정 면책 불가 <input type="checkbox"/>	적극행정 각하 <input type="checkbox"/>
결정사유			
기 타			

「군포도시공사 적극행정 운영내규」 제18조에 따라 위와 같이 적극행정면책 신청에 대한 결정내용을 통보합니다.

20    년    월    일

군포도시공사 사장

210mm×297mm(백상지 80g/㎡)

[별지 제6호 서식]

## 적극행정면책(사전컨설팅감사) 심사신청 및 처분대장

일련 번호	접 수 연월일	제목	심사 대상자			처 분 연월 일	심사결과	비고
			부서명	직위(급)	성명			

210mm×297mm(백상지 80g/㎡)



# 11.개발사업관리





# 개 발 업 무 규 정



# 군포도시공사 개발업무규정

제정 2019년 10월 15일 규정 제30호

## 제1장 총 칙

**제1조(목적)** 이 규정은 군포도시공사가 시행하는 개발사업에 관한 계획, 기술 연구, 조사설계, 발주 등에 필요한 사항을 규정함으로써 효율적이고 적절한 사업수행을 목적으로 한다.

**제2조(정의)** 이 규정에서 사용하는 용어의 정의는 다음과 같다.

1. “개발사업”이란 군포도시공사(이하 “공사”라 한다) 설립 및 운영조례 제 21조와 군포도시공사 정관 제7조에 따라 공사가 각종 개발 관련 법령에 의해 시행하는 사업을 말한다.
2. “개발업무”란 공사가 개발사업 시행에 필요한 사업 후보지 선정, 기술연구, 조사설계, 기본 및 실시설계, 용역시행 및 관리, 각종 인허가 등에 관한 업무를 말한다.
3. “사업후보지”란 관계 법령이 정하는 바에 따라 단지개발 사업을 시행하고자하는 일단의 토지로 구획된 지구를 말한다.
4. “후보지선정”이란 공사가 사업을 시행하기 위하여 사업후보지를 사업지구로 결정하는 것을 말한다.
5. “사업지구”란 조사된 사업후보지 중 공사가 시행하기로 결정하여 선정된 구획을 말한다.
6. “기본계획”이란 개발사업 구역 내에서의 토지 이용과 교통, 환경, 에너지 이용계획 등 제반시설에 관한 배치계획을 말한다.
7. “기술연구”란 개발사업에 관한 신공법개발, 기술축적, 새로운 기술 도입을 위한 연구와 각종 기술자료의 수집분석 및 정리, 관계 법령 검토 등 사업개발 분야 연구에 관한 업무를 말한다.
8. “기술조사”란 개발사업에 수반하여 행하는 기술적 타당성조사와 검토(교통·환경·재해·교육·경관·정책 등 포함)를 말한다.

9. “조사설계”란 사업시행에 앞서 실시하는 기술조사, 사업성 판단, 현황측량, 토질조사, 기본계획(경관계획, 정책포함), 사전 환경성 검토, 사전 재해영향성 검토, 사전 광역 교통체계 검토, 대중교통 시설계획 검토, 광역교통개선 대책, 환경영향평가, 교육환경평가, 교통영향분석 및 개선대책, 도로교통 안전진단, 집단 에너지 공급 타당성검토, 에너지사용계획, 지구단위계획, 도시관리 계획·구역 결정, 기본설계 및 실시설계 등을 말한다.

10. “기본설계”란 기본계획의 제반조건 등을 바탕으로 하여 사전조사 사항, 계획 및 방침(주요한 설계기준, 구조물 형식 선정, 단면 결정 등), 개략공정 계획, 개략공사비 등의 기본적인 내용을 설계도서에 표기한 것을 말한다.

11. “실시설계”란 기본설계를 구체화하여 공사 시행에 필요한 시방 및 규격서, 공사비내역, 설계도서 작성 등 세부설계를 말한다.

12. “용역업무수행자”란 개발업무에 수반하여 행하는 용역의 감독 및 그에 따른 사업관리 업무를 수행하는 자를 말한다.

13. “용역감독”이란 제12호의 용역업무수행자 업무중에서 도급계약에 의해 시행되는 용역을 감독하는 자를 말한다.

14. “담당부서”란 공사의 직제상 사업후보지선정, 보상, 공급, 공사 및 관련 인허가업무를 담당하는 부서를 말한다.

**제3조(사업시행 등)** ① 이 규정에서 정하는 지구지정, 개발 및 실시 계획, 기술연구, 기술조사, 조사설계 등에 관한 업무는 공사가 자체 시행함을 원칙으로 한다. 다만, 필요한 경우에는 외부에 의뢰하여 용역으로 시행할 수 있다.

② 모든 건설 공사는 도급으로 시행함을 원칙으로 한다. 다만, 공사 규모·시기·형식 등에 따라 사장이 필요하다고 판단하는 경우 공사가 직접 시행할 수 있다.

③ 공사는 효율적인 개발업무 수행을 위하여 전자적 정보처리 등에 따른 조사설계 및 건설공사 등의 관리 업무를 시행할 수 있다.

**제4조(홍보관 및 견본주택설치)** 공사는 개발사업 및 실적의 홍보와 분양성향상을 위하여 홍보관, 상설주택전시관 및 견본주택을 설치하여 운영할 수 있으며, 이에 필요한 세부적인 사항은 따로 사장이 정한다.

**제5조(기술연구)** 공사는 개발 사업에 필요한 기술연구를 실시할 수 있으며, 필요한 경우에는 학계 및 전문가의 자문을 구하고 용역을 의뢰할 수 있다.

**제6조(자문위원회)** ① 공사는 개발 사업에 필요한 기술업무의 발전과 원가절감을 위한 공법개발, 개발 사업에 대한 사업성 검토 및 사업 확정 등의 심의를 위하여 기술자문위원회를 설치 운영할 수 있다.

② 제1항에 의한 기술자문위원회의 구성과 운영에 관한 사항은 내규로 정한다.

## 제2장 단지개발 사업계획

**제7조(지역분석)** ① 담당부서의 장(이하 “담당부서장”이라 한다)은 다음 각 호에 해당하는 개발가능지에 대해 분석을 시행하여 개발사업의 유형 및 규모의 결정, 후보지의 조사 및 선정, 토지이용계획의 수립 등의 업무에 활용하도록 한다.

1. 사업성이 있는 지역
2. 생활여건 및 간선시설이 설치되어있거나 설치가 가능한 지역
3. 관계법령에 저촉되지 아니하거나 저촉사항의 해제가 가능한 지역

② 제1항의 지역분석결과를 기초로 지역별로 단지개발사업이 가능한 토지를 조사하여 사업타당성분석 및 토지에 대한 변동사항을 파악, 관리하여야 한다.

**제8조(사업후보지 조사 및 선정)** 담당부서장은 지역분석결과를 기초로 후보지를 조사·선정하고 사장에게 보고하여야 한다.

**제9조(사업지구 지정제안)** 담당부서장은 제8조에 따라 선정된 사업후보지를 개발하고자 하는 경우에는 관계법령이 정하는 절차에 따라 지정권자에게 지정을 제안하여야 한다. 지정된 지구의 면적 또는 경계를 변경하고자 하는 경우에도 또한 같다.

**제10조(개발계획 수립)** ① 담당부서장은 개발하고자 하는 사업지구에 관한 개발계획을 수립하여야 한다.

② 개발계획 수립 시 개발용지에 대한 시장조사 및 시장성분석을 하여야 하며 이를 바탕으로 토지이용계획을 수립하여야 한다. 필요한 경우 시장조사 및 시장성분석 등에 관한 업무는 전문기관에 위탁 또는 용역으로 시행할 수 있다.

③ 토지이용계획 수립 시 개발용지 외에 현황보존녹지 및 시설물 등을 적절히 보존하거나 존치하게 할 수 있다.

**제11조(영향평가 등)** 담당부서장은 개발 사업에 수반하여 관계법령이 정하는 바에 따라 각종 영향평가를 수립·시행하고 그 결과를 개발계획 및 실시계획에 반영하여야 한다.

**제12조(개발계획의 승인신청)** 담당부서장은 개발계획을 수립한 때에는 관계법령에 정하여진 바에 따라 승인신청 하여야 한다. 승인된 개발계획을 변경하고자 할 때에도 또한 같다.

**제13조(시행자 지정신청)** 담당부서장은 개발사업을 시행하고자 할 때에는 관계법령이 정하는 바에 따라 시행자 지정신청을 하여야 한다.

**제14조(실시계획의 수립)** 담당부서장은 시행하고자 하는 사업지구에 대한 실시계획 또는 지구계획 등(이하 “실시계획”이라 한다)을 수립 하여야 한다.

**제15조(실시계획 승인신청 등)** ① 담당부서장은 실시계획을 수립한 때에는 관계법령에 정하여진 바에 따라 승인권자에게 실시계획 승인을 신청하여야 한다. 실시계획을 변경(관계법령에서 정하는 경미한 사항은 제외한다)하고자 하는 경우에도 또한 같다.

② 제1항의 실시계획 등의 수립에 포함되어야 할 내용은 각 사업별로 관계법령이 정하는 바에 따른다.

**제16조(관계기관 협의)** ① 담당부서장은 지구지정, 개발계획 및 실시계획 승인을 위하여 승인권자가 관련기관의 장에게 협의(사전협의를 포함한다)를 요청한 때에는 담당부서장은 협의 요청한 관련기관의 장과 협의하여야 한다.

② 관련기관의 장이 협의에 필요한 자료를 요청한 때에는 지체 없이 이를 작성하여 제출하여야 한다.

**제17조(실시계획 승인)** 담당부서장은 실시계획이 승인된 경우 관련 부서의 장에게 통보하여야 한다. 승인된 실시계획을 변경하고자 하는 경우에도 또한 같다.

**제18조(기술연구 등)** 공사는 개발사업에 필요한 기술연구 및 기술조사를 실시할 수 있으며, 필요한 경우에는 학계 및 전문가의 자문을 구하거나 외부전문가에게 용역을 의뢰 할 수 있다.

**제19조(현황측량)** 담당부서장은 개발사업 수행에 필요한 현황측량을 실시할

수 있다.

**제20조(문화재조사)** 담당부서장은 개발사업 수행을 위하여 사업지구 내 문화재 부존여부를 조사하여야한다.

**제21조(토질조사)** 담당부서장은 개발사업 수행에 필요한 경우에는 토질조사를 실시할 수 있다.

**제22조(설계업무 수행)** 담당부서장은 단지개발사업에 대한 기본계획, 경관계획, 기본설계, 실시설계 및 지구단위계획 등의 설계업무를 수행하여야하며, 필요한 경우에 관계법령에 따라 심의·승인·면허신청을 하여야한다.

**제23조(용역발주)** 공사가 기본계획, 조사설계, 건설사업 관리 및 확정 측량 등의 용역(이하“용역”이라한다)을 발주하고자 할 때에는 관계 서류를 작성하여 입찰에 필요한 사항을 공고하고 현장설명 등의 필요한 조치를 취하여야한다.

**제24조(용역착수 등)** ① 공사는 수급인으로 하여금 계약에 정한 착수(예정)일에 용역이 착수되도록 하여야 한다.

② 공사는 용역업무수행자를 임명하고, 용역감독은 이에 관련한 업무를 수행토록 하여야 한다.

**제25조(참여기술자)** 공사는 사업수행능력 평가대상 용역의 책임기술자 및 분야별 책임기술자에 대하여 반드시 해당 용역에 참여토록 하며, 부득이한 사유로 인하여 교체가 불가피한 경우에는 동등 또는 그 이상의 능력을 가진 자로 교체토록 하여야 한다.

**제26조(하도급제한)** 공사가 시행하는 용역은 수급인이 무면허업자 또는 다른 용역업자에게 일괄하여 하도급 할 수 없으며, 하도급 통보 또는 하도급 제한 사항을 위반하여 용역을 수행할 수 없다.

**제27조(용역관리 등)** ① 수급인이 기성 및 준공검사 요청 등의 서류를 제출할 때에는 용역감독을 경유하여야 한다. 다만, 중요사항에 관하여는 사장에게 보고하여야 한다.

② 공사는 인·허가 협의결과 및 사업지구의 여건 변동과 그 밖에 사장이 정하는 불가피한 사유가 발생함에 따라 용역의 과업변경이 요구될 경우에는 이에 필요한 조치를 할 수 있다.

③ 공사는 수급인으로부터 준공기한 연기신청이 있을 경우 그 사유가 정당하

다고 인정 될 때에는 용역준공기한을 연기 할 수 있다.

④ 공사는 용역 시행과정에서 불가피한 사유가 발생한 경우 시행중인 용역의 전부 또는 일부를 중지 할 수 있다.

**제28조(용역준공)** 공사는 용역이 완료된 때 준공검사를 실시하며 계약서, 과업지시서, 그 밖에 약정대로 이행되었는지 여부를 확인 후 준공하여야 한다.

### 제3장 건축사업계획

**제29조(사업계획의 수립)** ① 담당부서의 장은 공사가 시행하기 위하여 선정 한 건설사업에 대하여 다음 각 호의 사항을 포함한 사업계획을 수립하여야 한다.

1. 사업지구의 명칭 및 위치
2. 대지의 면적
3. 주택의 건설규모에 관한 계획
4. 생활여건시설의 설치 계획
5. 건설공사비
6. 채원조달계획
7. 사업기간

② 제1항의 사업계획은 다음 각 호의 사항을 고려하여 단계별 또는 연차별로 구분하여 수립할 수 있다.

1. 자금계획
2. 사업비
3. 분양성
4. 경영수익

**제30조(사업계획의 승인)** ① 담당부서장은 사업계획을 수립한 때에는 해당 사업과 관계법령이 정하는바에 따라 해당 사업계획의 승인을 받아야 한다.

② 제1항의 사업계획 등의 수립에 포함되어야 할 내용은 각 사업별로 관계법



령이 정하는 바에 따른다.

**제31조(사업계획의 집행)** 담당부서장은 사업계획의 승인내용에 따라 사업계획을 집행하여야 하며, 승인 조건에 따른 이행을 해야 할 때에는 그 내용을 검토한 후 필요한 조치를 하여야 한다.

**제32조(사업계획의 변경)** 담당부서장은 사업계획을 변경해야 할 사유가 발생 한 때에는 그 사유와 관련 자료를 첨부하여 관련법령에 따라 처리하여야 한다.

**제33조(설계종합계획 수립)** 담당부서장은 다음 각 호의 사항이 포함된 설계 종합계획을 사업 시행전에 수립하여야 한다.

1. 목 적
2. 신규설계의 개발계획
3. 설계의 개선계획
4. 추진일정계획
5. 그 밖에 필요한 사항

**제34조(신규설계의 개발)** ① 담당부서장은 건축 성능의 향상을 위하여 설계를 지속적으로 개발하여야 한다.

② 신규설계는 자체설계에 따라 개발하는 것을 원칙으로 하되, 사장이 필요하다고 판단하는 경우 용역설계에 따라 개발 할 수 있다.

③ 신규설계를 개발하고자 할 때에는 다음 각 호의 사항이 포함된 세부 추진 계획을 수립하여야 한다. 다만, 특정지구에만 적용하는 설계 및 연면적 50제곱미터 미만의 건축물 설계인 경우에는 제외할 수 있다.

1. 대상 및 필요성
2. 기본방향
3. 주요 설계내용
4. 개발의 방법
5. 추진일정계획

**제35조(설계업무의 수행)** 담당부서장은 설계 종합계획에 따라 단지계획, 계획설계, 실시설계 등의 설계 업무를 수행하여야 한다.

**제36조(설계VE)** ① 담당부서장은 효과적인 설계VE의 수행을 위하여 필요한 경우 전문기관에 위탁 또는 용역을 시행하거나 기술자문위 원회에 심의를 의뢰할 수 있다.

② 제1항에 따라 설계VE를 수행한 경우 VE결과를 설계도서에 반영하여야 한다.

**제37조(설계의 개선)** ① 설계를 개선하고자 할 경우에는 다음 각 호의 사항이 포함된 세부추진계획을 수립하여야 한다.

1. 개선의 대상 및 필요성
2. 성능, 시공성 및 사후관리에 대한 검토
3. 적용의 범위
4. 원가에 미치는 영향
5. 효과

② 제1항의 세부추진계획 수립 시에는 다음 각 호의 사항을 우선적으로 고려하여야 한다.

1. 입주자의 생활편의 제공
2. 생활공간의 활용증대
3. 미관의 향상
4. 원가의 절감

**제38조(자재 및 공법의 적용)** 설계에는 원가절감, 품질향상 및 이용자의 만족도를 제고할 수 있는 자재와 공법을 적용하여야 한다.

② 담당부서의 장은 신자재의 시험 시공 또는 자재를 설계에 적용하기로 결정되었을 때에는 절차에 따라 시험시공 또는 설계에 적용하여야 한다.

**제39조(지급자재의 선정)** ① 지급자재는 다음 각 호의 기준에서 정하는 품목을 대상으로 하여 선정하여야 한다.

1. 회계 관련 규정에 지급자재로 지정하는 품목
2. 품질보장을 위하여 제작과정을 확인하여야 하거나 제작 완료 후 검사가 곤란한 품목
3. 시공의 통일을 요하는 품목
4. 특허품 및 독과점 품목

5. 정부의 지원이 요구되는 품목

6. 그 밖에 지급자재로 공급하는 것이 공사에 유리한 품목

**제40조(지급자재의 조달의뢰)** 담당부서장은 제39조에 의해 선정된 지급자재에 대하여 계약업무를 담당하는 부서의 장에게 조달 의뢰를 하여야한다.

**제41조(제잡비율의 조성)** 담당부서장은 관련부서의 장에게 제잡비율 등을 결정하기 위한 관련 자료를 요구하여 그 자료를 기초로 지구별 공사여건을 고려한 제잡비율을 관계규정에 따라 정할 수 있으며, 제잡비에 적용하는 비율은 지방자치단체 입찰 및 계약집행기준에서 정하는 범위를 초과할 수 없다.

**제42조(공사비 분석)** ① 담당부서장은 설계, 자재 및 공법을 개선하거나 건설사업에 활용하기 위하여 건설사업에 투여되는 공사비를 분석하여야 한다.

② 제1항의 공사비 분석은 형별, 공종별 및 구조물별 등으로 준공 시 시행하여야 한다.

## 제4장 발 주

**제43조(발주의뢰 계획 수립)** 담당부서장은 해당연도 건설사업의 발주의뢰 계획을 매년 1월말까지 수립하여야 한다.

**제44조(공구 분할)** 담당부서장은 개발 사업을 효율적이고 합리적으로 집행하기 위하여 현지 여건 및 시공의 편리성 등을 고려하여 하나의 사업지구를 여러 개의 공구로 분할하여 발주할 수 있다.

**제45조(사업기간의 설정)** 담당부서장은 사업 규모, 공사 현장의 여건, 사업 추진 방법 및 입주 시기 등을 고려하여 사업기간을 설정하여야 한다.

**제46조(발주기준)** 건설사업계획을 발주하고자 할 때에는 다음 각 호의 기준에 따라야 한다. 다만, 설계, 시공 일괄입찰의 방법으로 발주하는 공사에는 적용하지 아니한다.

1. 토목공사, 건축공사, 기계공사는 통합하여 발주한다.
2. 전기공사, 통신공사, 가스공사 및 조경공사는 각각 분리하여 발주 한다.
3. 제1호의 규정에 불구하고 옥외기계공사, 대지면적이 330,000㎡이상인 사

업지구의 토목공사 또는 대지조성공사를 먼저 시행하여야 할 사업지구의 토목공사는 분리하여 발주할 수 있다.

**제47조(발주도서의 작성)** 담당부서장은 다음 각 호의 사항을 반영하여 개발사업의 계약 및 집행에 필요한 도서를 작성하여야 한다.

1. 사업의 여건 조사자료
2. 공구분할 및 사업기간의 설정자료
3. 발주기준

**제48조(발주의뢰)** 담당부서장은 사업계획의 승인 및 심의확정 통보를 받은 때에는 계약업무를 담당하는 부서의 장에게 개발사업의 발주를 의뢰하여야 한다. 다만, 부득이한 사유가 있는 경우 개발사업의 승인, 심의통보를 받기 이전이라도 발주를 의뢰할 수 있다.

**제49조(현장설명)** ① 담당부서장은 개발사업이 발주된 때에는 다음 각 호의 사항이 포함된 현장설명을 하여야 한다.

1. 사업에 대한 개요
2. 현장여건
3. 사업기간
4. 지급 자재의 범위
5. 기성고 지불 횟수 및 방법
6. 그 밖에 필요한 사항

② 현장설명을 할 때에는 계약부서 및 집행부서의 담당직원이 임회하여야 한다.

③ 현장설명은 사업의 규모, 성격에 따라 자료 배포로 대체할 수 있다.

## 부 칙

이 규정은 공사 설립일부터 시행한다.



# 기술자문위원회 운영 시행내규



# 군포도시공사 기술자문위원회운영 시행내규

제정 2019년 10월 15일 내규 제17호  
개정 2020년 6월 12일 내규 제33호

**제1조(목적)** 이 내규는 군포도시공사가 개발 사업에 필요한 기술업무의 발전과 원가절감을 위한 공법개발, 개발 사업에 대한 사업성 검토, 사업 확정 등의 심의를 위하여 기술자문위원회(이하 “위원회”라 한다)를 설치하고, 그 구성과 운영에 필요한 사항을 규정함을 목적으로 한다.

**제2조(기능)** 위원회는 관계법령 및 위원회 구성 목적에 따라 다음 사항을 심의·자문한다. 다만, 설계 등 용역의 규모가 작거나 자문을 받을만한 중대한 사항이 없는 경우에는 그러하지 아니한다.

1. 군포도시공사(이하 “공사”라 한다) 개발업무규정 제2조제1호의 개발사업 계획에 관한 심의·자문
2. 개발사업의 사업성 검토
3. 「건설기술 진흥법 시행령」 제19조에 따른 건설공사 설계의 타당성 검토, 구조물의 안전 및 공사시행의 적정성에 관한 사항
4. 「건설기술 진흥법 시행령」 제19조제4항에 따른 심의
5. 위원회에서 시행한 심의·자문 등에 대한 사후관리
6. 공사가 시행하는 건설공사와 관련하여 다른 법령에서 위원회에 위임한 심의·자문, 점검, 확인 등의 사항
7. 건축설계경기 또는 현상설계의 심사
8. 각종 건설기술공법에 대한 자문
9. 건설공사의 품질평가
10. 구조물의 안전진단
11. 그 밖에 사장이 필요하다고 판단한 사항에 대한 자문

**제3조(위원회 구성)** ① 위원회는 위원장 및 부위원장 각 1인을 포함한 20인 이내의 위원으로 구성한다.

② 위원장은 개발사업부장으로 하고, 위원회를 대표하여 회의를 소집하고 총괄한다.



- ③ 부위원장은 위원장 유고시 그 직무를 대행하며, 위원장, 부위원장 모두 유고시에는 위원장이 미리 지정하는 위원이 그 직무를 대행한다.
- ④ 부위원장은 출석위원 과반수의 찬성으로 선임한다.
- ⑤ 위원의 임기는 2년으로 하되 연임할 수 있다. 다만, 소속임직원의 임기는 그 직위의 재임기간으로 한다.
- ⑥ 위원회는 간사와 서기를 두되, 사안에 따라 간사는 개발사업부장이 지정하는 자, 서기는 해당사업 담당자로 하며, 회의록을 작성·보관하여야 한다.<개정 2020.6.12.>

**제4조(위원의 자격)** 위원은 다음 각 호에 해당하는 사람으로 한다.

1. 건설업무와 관련된 5급 이상 공무원 또는 지방건설기술심의위원회 위원
2. 건설관련 공기업의 건설업무 관련 3급 이상의 임·직원
3. 건설관계 단체 및 연구기관의 임원급 또는 수석연구원급 이상인 자
4. 해당분야 대학의 조교수급 이상인 자
5. 해당분야 박사학위 소지자 및 석사학위 취득 후 5년 이상 그 분야에 관한 연구 또는 실무경험이 있는 자
6. 「국가기술자격법」에 따른 해당분야의 기술사 또는 「건축사법」에 따른 건축사 자격을 취득한 후 해당분야에 5년 이상 실무경험이 있는 자
7. 그 밖의 해당분야에서 제1호부터 제6호까지에서 정한 자와 동등한 전문 지식과 실무경험이 있다고 인정된 자

**제5조(소집)** ① 회의는 위원장이 필요하다고 인정할 때에 이를 소집한다.

- ② 위원장이 회의를 소집하고자 할 때에는 간사에게 소관부서의 장과 회의 일시 및 장소 등에 관하여 협의를 한 후 미리 소집 통보하도록 한다.

**제6조(위원의 제척·기피·회피)** ① 다음 각 호의 어느 하나에 해당하는 위원은 해당 심의대상 안건의 심의에서 제척된다.

1. 위원이 해당 심의 대상 안건에 용역(하도급을 포함한다)·자문·연구 또는 그 밖의 방법으로 직접적으로 관여한 경우
2. 위원이 해당 심의 대상인 건설공사의 시행으로 이해당사자(대리관계를 포함한다)가 되는 경우
3. 최근 3년 이내 해당 심의 대상 업체에 임원 또는 직원으로 재직한 경우

(사외이사 포함)

4. 그 밖에 심의 안건과 직접적인 이해관계가 있다고 인정되는 경우

② 당사자는 위원에게 심의의 공정성을 기대하기 어려운 사정이 있는 경우에는 기피 신청을 할 수 있다.

③ 위원은 제1항이나 제2항의 사유에 해당하면 스스로 그 안건의 심의에서 회피하여야 한다.

④ 위원장은 위원회를 개최하기 전에 제1항의 규정에 관한 사항을 심의위원에게 알려야 한다.

**제7조(심의안건의 제출)** ① 심의안건은 회의개최일 7일전까지 간사에게 제출하여야 한다. 다만, 긴급을 요하는 경우에는 그러하지 아니한다.

② 심의안건이 2개 부서 이상의 소관사항이거나 협조가 필요한 사항일 경우에는 합의 또는 협조를 마친 후에 제출하여야 한다. 다만, 긴급한 안건 또는 관계부서 간에 합의 또는 협조를 마치지 못한 안건은 그 사유를 명시하여 제출하여야 한다.

③ 심의안건 및 심의에 필요한 자료는 심의 3일전까지 배부하여야 한다. 다만 부득이한 경우에는 회의개최 시 배부 할 수 있다.

**제8조(위원회 운영)** ① 위원회는 과반수 출석으로 개의하고 심의사항은 출석 위원 과반수 찬성으로 의결한다.

② 위원회는 필요하다고 인정하는 경우 관계부서에 자료 제출 및 설명을 요구할 수 있다.

③ 위원회 운영상 필요한 조사 또는 확인을 위하여 필요한 경우 공사와 합동으로 점검단 등을 편성 운영할 수 있다.

④ 위원회는 공사의 업무수행상 필요하다고 판단되는 사항이 있을 경우 사장에게 건의할 수 있다.

⑤ 위원회는 필요하다고 판단되는 경우 관계분야 전문가를 참석시켜 의견을 진술하게 할 수 있다.

**제9조(회의록)** 위원회는 회의록을 작성·보관한다.

**제10조(심의결과의 통보)** 간사는 회의의 심의결과를 사장에게 보고하고 관계부서의 장에게 통보하여야 한다.

**제11조(사무담당)** 위원회의 사무는 각 사업 주관 부서에서 담당한다.

제12조(비밀유지) 위원회의 위원, 그 밖에 위원회의 업무에 관여한 자는 그 업무수행상 알게 된 비밀에 대하여 누설하여서는 아니 된다.

제13조(수당 및 자문료 등) 위원회에 출석한 직원 및 공사 관계공무원이 아닌 위원에게는 지방공기업 예산편성지침에 따라 수당 및 자문료 등을 지급할 수 있다.

제14조(심의결과 사후조치) 위원회에서 의결한 사항은 특별한 사유가 없는 한 이를 성실하게 반하여야 한다.

## 부 칙

이 내규는 공사가 설립되는 날로부터 시행한다.

## 부 칙 (2020. 6. 12 개정 제33호)

이 내규는 발령일부터 시행한다.

[별지 제1호 서식]

## 기술자문위원회 소집 통지서

수 신

제 회 기술자문위원회를 다음과 같이 소집하오니 참석하여 주시기 바랍니다.

1. 회 의 일 시                          년   월   일   시   분

2. 회 의 장 소

3. 부 의 안 건                          별   첨

년   월   일

군포도시공사 기술자문위원회 위원장 (인)

[별지 제2호 서식]

## 기술자문위원회 심의요구서

구 분		주관부서	
심의안건			
심의요구 내 용			
사 유			
관 계 법조문 및 적용사유			

위와 같이 심의 안을 제출하오니 심의하여 주시기 바랍니다.

년 월 일

(인)

군포도시공사 기술자문위원회 위원장 귀하

[별지 제3호 서식]

## 기술자문(심의)요청서

『군포도시공사 기술자문위원회 운영내규』 제7조의 규정에 따라 다음과 같이 주요 시설공사 기술자문(심의)을 요청합니다.

1. 공 사 명 :
2. 공 사 개 요 :
3. 공 사 위 치 :
4. 소 요 공 사 비 :
5. 착 공 예 정 일 :  
준 공 예 정 일 :
6. 설계상 특기사항

(붙 임)

년 월 일

신청자 직 :

성명 : (인)

군포도시공사 기술자문위원회 위원장 귀하

[별지 제4호 서식]

## 설계변경 자문요청서

『군포도시공사 기술자문위원회 운영내규』 제7조의 규정에 따라 다음과 같이 주요 시설공사 설계변경의 자문을 요청합니다.

1. 공 사 명 :
2. 공 사 개 요 :
3. 공 사 위 치 :
4. 소 요 공 사 비 :
5. 당초 설계 금액 :
- 변경 설계 금액 :
6. 착 공 예 정 일 :
- 준 공 예 정 일 :
7. 계 약 업 체 명 :
8. 변 경 사 항 :
9. 변 경 사 유 :

(붙 임)

년 월 일

신청자 직 :

성명 : (인)

군포도시공사 기술자문위원회 위원장 귀하

[별지 제5호 서식]

## 설계 변경 공사 설명서

### 1. 위치도

### 2. 사업개요

- 공사명 :
- 공사위치 :
- 사업개요 :
- 시설비

(단위 : 백만원)

전체	기시행		금회	향후	사업구분
	계	○○년도			
					장기계속/ 계속비사업

- 공사기간 : . . . ~ . . . ( 개월)
- 설계기간 : . . . ~ . . . ( 개월)
- 설계회사 :
- 감리회사 :
- 책임감리원 :
- 시공회사 :
- 도급방법 :
- 낙찰률



[별지 제6호 서식]

## 공 사 설 명 서

공사명			
공사위치			
위 치 도			
공사금액	총 공사비 추정금액 :                      천원(관급자재비            천원 포함)		
공사기간	. . . . ~ . . . . ( 개월)	설 계 자	
용역기간		용역금액	
공사개요 :			
사업 필요성 및 효과			
사업추진경위 :			
분야별 및 책임기술자 명단			
참여분야	소속	성명	자격증
기타 참고사항(심의에 필요한 사항) :			
첨부 서류명 및 부수 :			

※ 공사설명자료는 본 예시를 참조하여 공사의 특성에 따라 조정사용 가능

[별지 제7호 서식]

## 기술자문(변경, 사전심사)의견 및 결과보고서

1. 사 업 명	
2. 심 사 기 간	
3. 의 견	

위와 같이 기술자문(변경, 사전심사)의견 및 결과를 제출합니다.

원안채택	조건부채택	재 심 의

년 월 일

자문위원 : (인)

(제 출 자) : (인)

군포도시공사 기술자문위원회 위원장 귀하

[별지 제8호 서식]

## 기술자문(심의)대장

공 사 명		의안번호			신 청 자		
접수일자		사 전 심사기간		회의일시		완 결 일 자	
공사기간		총공사비			금 회		
심사위원				의 견 서 제출위원			
				회의불참 위 원			
심사결과							
특기사항							
비 고							

[별지 제9호 서식]

## 심 의 의 견 서

1. 안 건 명 :
2. 분 야 :
3. 의 결 :

원안채택	조건부채택	재심의

구 분	내 용
심의의견	

상기와 같이 심의 의견을 제출합니다.

20 . . . .

심의위원 (인)

군포도시공사 기술자문위원회 위원장 귀하



[별지 제11호 서식]

## 심 의 의 결 서

안 건					
주 문					
사 유					
위와 같이 심의·의결한다.					
20 . . . . .					
군포도시공사 기술자문위원회					
위원장					
위 원			위 원		
위 원			위 원		
위 원			위 원		
위 원			위 원		
위 원			위 원		
위 원			위 원		
위 원			위 원		
위 원			위 원		
위 원			위 원		
위 원			위 원		



# 건설공사 안전관리규정





# 군포도시공사 건설공사 안전관리규정

제정 2019년 10월 15일 규정 제31호

## 제1장 총 칙

**제1조(목적)** 이 규정은 군포도시공사가 건설하여 관리 운영하는 건물, 시설물, 토지 및 건설공사 현장의 안전관리에 필요한 사항을 규정하여 인명과 재산을 보호함을 목적으로 한다.

**제2조(적용범위)** 안전관리 활동에 관하여는 관계법령 및 군포도시공사(이하 “공사”라 한다) 규정에서 따로 정한 것을 제외하고는 이 규정에 따른다.

**제3조(업무분담)** 안전관리, 기본계획수립, 안전관리 지도교육 및 계몽, 안전사고보고, 사고 원인분석 및 사후조치 등 전반적인 안전관리업무는 담당부서 또는 안전관리 담당부서에서 시행한다.

## 제2장 안전관리운영

**제4조(안전점검체계)** ① 공사의 안전점검 체계는 분기별 안전점검, 월별 안전점검 및 수시 안전점검으로 구분한다.

② 안전점검반의 편성, 점검시기 및 점검범위는 다음 각 호의 방법으로 시행한다.

### 1. 분기별 안전점검

- 가. 편 성 : 담당부서의 장
- 나. 점검시기 : 매분기별 1회
- 다. 점검범위 : 담당 사업장

### 2. 월별 안전점검

- 가. 편 성 : 공사감독자, 현장소장 및 현장 안전관리자
- 나. 점검시기 : 월별 1회

다. 점검범위 : 담당 사업장

3. 수시 안전점검

가. 편 성 : 수시편성

나. 점검시기 : 수시

다. 점검범위 : 담당 사업장

**제5조(안전관리 기본계획)** ① 안전관리 기본계획은 사업담당부서에서 수립하여야 한다.

② 제1항의 안전관리 기본계획에는 다음 각 호의 사항이 포함되어야 한다.

1. 건물 및 시설물의 안전에 관한 다음 각 목의 사항

가. 각종 소방설비 및 기구, 안전장치 등의 점검 및 정비

나. 각종 시설의 안전유지

다. 안전한 근무 및 작업환경 조성

라. 소화 및 피난 등 긴급사태에 대처한 훈련

마. 안전사고 요인 적출

바. 동별 책임자 및 기능별 책임자 선임

2. 건설공사 현장의 안전에 관한 다음 각 목의 사항

가. 제1호의 가목부터 마목까지의 사항

나. 도급공사 현장에 대한 안전 조치사항

다. 위험작업 및 설비에 대한 안전점검

라. 보호장구 사용 및 정해진 안전표지 부착

마. 각종 중기차량 등의 안전운행과 도로정비

바. 현장 안전회의 개최

3. 해빙기, 강우기, 월동기에 대비한 붕괴, 매몰, 낙반 등 용지의 안전예방에 관한 사항

4. 상·하수도, 전기, 전화, 도시가스 및 그 밖의 중요 공정별 안전에 관한 사항

5. 해상 및 수중공사의 안전에 관한 사항

**제6조(안전점검 활동)** ① 공사가 관리 또는 시행중인 시설물의 안전에 대해

여 담당부서의 장은 수시로 이를 확인 감독하여야 한다.

② 공사설계도서를 작성할 때에는 그 작성 담당자는 안전에 관한 사항을 “별지 제1호 서식”의 설계안전점검표에 따라 확인 점검하여야 한다.

③ 준공검사를 관장하는 담당부서의 장은 준공검사자로 하여금 안전에 관한 사항을 “별지 제2호 서식”의 준공안전일지에 따라 확인 점검하게 하여야 한다.

④ 건설공사 현장의 안전을 위하여 공사감독자는 수급인에게 안전에 관한 제반사항을 주지시키고 안전관리담당자를 두게 하여 이의 이행상태를 “별표 1”에 따라 수급인의 안전관리자로 하여금 일일점검을 실시하게 하고 그 결과를 “별지 제3호 서식”의 안전일지에 기록하도록 하여야 한다.

**제7조(안전점검반의 임무)** ① 안전점검반의 임무는 다음 각 호와 같다.

1. 설계서 및 시방서에 따른 안전시공 이행 여부와 안전에 대한 위해 요소의 종합적인 점검
2. 불완전한 요소의 발견시 직원에 의한 공사중단 및 신속한 보강 요구
3. 취약 사업장의 중점, 반복 점검으로 불안요소 사전 제거
4. 지적사항에 대한 보강완료 시까지의 지속적인 점검, 시정
5. 현장종사 인력에 대한 안전교육 및 지도계몽

② 점검반원은 안전유지 및 현장 종사원의 안전의식 고취를 위하여 안전모, 안전화, 안전복장에 점검반원임을 표시하는 완장을 착용하여야 한다.

**제8조(시정지시 및 조치책임)** ① 점검반이 적출한 점검 지적사항이 경미한 경우에는 현장에서 즉시 시정토록 지시하고 중요한 지적사항은 점검사항처리 지시서를 발부한다.

② 제1항에 따른 시정지시에 대한 조치의무와 책임은 건설공사 계약조건에 따른 점검반이 제1항의 지적사항 시정 완료시까지 계속 확인·관리한다.

**제9조(안전표지의 설치)** ① 담당부서는 다음 각 호의 장소에 안전표지를 설치하여야 한다.

1. 위험물 적치장소
2. 중장비 작업장
3. 변압기 설치장소 및 고압전선 통과 장소

4. 교통통제 및 우회도로 설치장소

5. 그 밖에 필요하다고 인정되는 장소

② 제1항에 따른 안전표지는 다음 각 호와 같이 구분하여 설치한다.

1. 금지표지 : 작업종사자 및 일반인들에게 금연, 화기금지 등 유해 행위의 금지가 필요한 시설물이나 장소에 부착한다.

2. 경고표지 : 위험시설, 위험장소 또는 위험물질에 대한 경고가 필요한 시설물이나 장소에 부착한다.

3. 지시표지 : 공사 현장에서의 안전모 착용 등 지시가 필요한 장소나 시설물에 부착한다.

4. 안내표지 : 위험장소로부터 안전한 대피나 응급구호를 안내하는 표지로서 사람들의 출입이 많은 구간에 부착한다.

5. 교통표지 : 건설공사로 인한 통행의 금지, 제한, 경고 및 우회도로를 안내하는 표지로 도로 주변에 부착한다.

③ 안전표지의 제작요령은 “별표 2”, 안전표지 기본모형 및 색채는 “별표 3”, 안전표지 일람표는 “별표 4”와 같다.

**제10조(안전수칙)** ① 안전사고예방을 위한 제반주의 사항은 이를 안전수칙으로 정하며, 안전수칙의 대상 및 내용은 제2항으로 한다.

② 제1항에 의한 안전수칙을 설치하여야 할 장소는 다음 각 호와 같으며, 그 내용은 “별표 5”와 같다.

1. 보일러실

2. 변전실

3. 가스용기 사용시설

4. 인양기

5. 작업현장

**제11조(지원)** ① 점검반원의 활동을 지원하기 위하여 예산의 범위에서 공사의 사장(이하 “사장”이라 한다)이 정하는 바에 따라 소정의 수당 및 기타 복리후생비를 지급할 수 있다.

② 안전점검에 필요로 하는 인력 및 차량 등의 지원은 특별한 사유가 없으

면 우선적으로 지원하도록 조치한다.

### 제3장 사고의 처리

**제12조(사고의 구분)** 사고는 인명 및 재산상의 피해정도에 따라 다음 각 호와 같이 구분한다.

1. 중대한 사고

- 가. 사망 및 중상자가 집단적으로 발생한 사고
- 나. 물자피해가 다량 발생한 사고
- 다. 대외적으로 물의가 야기될 우려가 있는 사고

2. 경미한 사고

- 가. 경상자가 발생한 사고
- 나. 물자 피해가 경미한 사고
- 다. 대내적으로 조치가 가능한 사고

**제13조(사고발생보고)** ① 사고가 발생하였을 때에는 그 발견자가 긴급조치를 하고 담당부서의 장에게 지체 없이 보고하여야 한다.

② 중대한 사고가 발생하였을 때 담당부서의 장은 긴급조치를 하고 지체 없이 사장에게 보고하여야 한다.

**제14조(긴급조치)** 사고로 인한 피해의 확대방지를 위하여 사고가 발생한 담당부서의 장은 다음 각 호의 조치를 하여야 한다.

- 1. 연쇄사고 및 사고 확대방지를 위한 안전조치
- 2. 부상자의 응급치료 및 후송
- 3. 사고원인의 신속규명 및 복구대책 강구
- 4. 기타 사고처리에 필요한 활동

**제15조(사고조사)** ① 안전사고 조사는 담당부서에서 하되, 관련부서 또는 외 부기관과 합동으로 조사할 수 있다.

② 제1항의 안전사고 조사를 위하여 담당부서에서는 현장보존, 증거보존 등 사실규명에 필요한 조치를 하여야 한다.

제16조(사고처리 보고) 담당부서의 장은 사고 발생시 사고처리를 하고, 그 처리결과를 서면으로 사장에게 보고하여야 한다.

## 제4장 포상 및 제재조치

제17조(포상) 담당부서의 장은 안전관리업무에 뚜렷한 공로가 있는 직원에 대하여 인사 담당부서에 그 포상을 의뢰할 수 있다.

제18조(제재조치) 점검반이 제8조에 따라 발부한 점검사항 처리지시서에 대한 시정조치가 소정 기일 내에 이행되지 않은 경우에는 현장 감독 및 현장 소장과 현장안전관리자에 대하여 별표6의 제재조치를 취할 수 있다.

제19조(준용) 이 규정에서 정하지 아니한 사항은 「건설기술진흥법」 등 관계 법령 및 「건설공사 안전관리 업무수행 지침」을 준용한다.

## 부 칙

이 규정은 공사 설립일부터 시행한다.

[별표 1]

일일점검표(제6조제4항 관련)

구 분	점 검 사 항
전 축	<ul style="list-style-type: none"> <li>· 작업 전에 안전교육을 실시하는가?</li> <li>· 위험개소에 안전표지는 부착되어 있는가?</li> <li>· 보호 장비 착용상태는 양호인가?</li> <li>· 야간 작업 시 충분한 조명시설을 갖추고 있는가?</li> <li>· 위험지역의 출입은 통제되고 있는가?</li> <li>· 중기 사용 시 안전신호 및 연락은 잘되고 있는가?</li> <li>· 허약자 및 음주자가 작업하는 사례는 없는가?</li> <li>· 단지 내 배수처리는 완전한가?</li> <li>· 가설사무실 및 노무자 숙소, 현장식당에 화재위험은 없으며, 소화기는 비치되어 있는가?</li> <li>· 응급복구 자재확보는 되어 있는가? (양수기, 가마니, 보호천막, 비닐, 새끼 등)</li> <li>· 사용하는 로프에 결점은 없는가?</li> <li>· 낙하물 방지망은 안전하게 설치되었나?</li> <li>· 비계는 안전하게 설치되어 있으며, 비계다리에 미끄럼막이는 되어 있는가?</li> <li>· 굴착 중 붕괴 우려는 없는가?</li> <li>· 악천 후시 취약개소를 점검 보완하는가?</li> <li>· 가연성 도료 및 자재는 안전하게 보관되고 있는가?</li> <li>· 자재 적재상태는 양호한가?</li> <li>· 콘크리트 타워 및 타워크레인의 방뢰설비는 되어있는가?</li> <li>· 용접시공 시 용접기능자격 소지자 확인 및 누전점검은 실시하였는가?</li> </ul>
토 목	<ul style="list-style-type: none"> <li>· 암 절취 시 낙석위험은 없는가?</li> <li>· 우기 시 유실붕괴 우려는 없는가?</li> <li>· 석축 및 옹벽 기초부분은 안전한가?</li> <li>· 폭파작업 시 안전대책은 수립되어 있는가?</li> <li>· 깊은 터파기시 안전구획은 확보되어 있으며, 완료 후 안전울타리 설치되어 있는가?</li> </ul>
전 기	<ul style="list-style-type: none"> <li>· 고압장비는 시험을 거친 후 가동하는가?</li> <li>· 각종 기기의 접속 및 조임은 양호한가?</li> <li>· 작업종류별로 자격이 있는 자가 작업하는가?</li> <li>· 전기시설물 주변에 인화성 물질은 없는가?</li> <li>· 임시동력배선의 절연상태 및 분전반 설치장소의 출입통제 되는가?</li> <li>· 불량기기를 사용하고 있지 않은가?</li> <li>· 임시동력 배전선과 가설물 및 작업장과의 이격거리는 충분한가?</li> </ul>



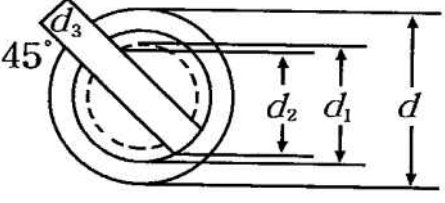
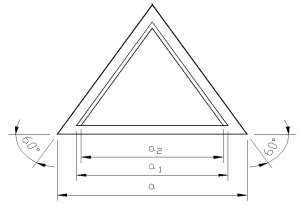
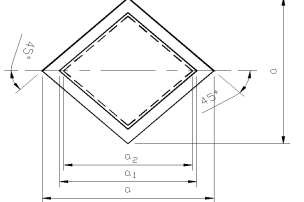
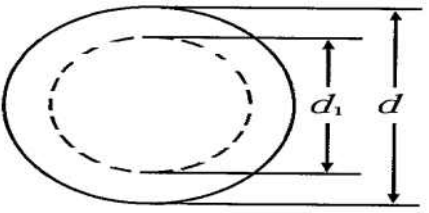
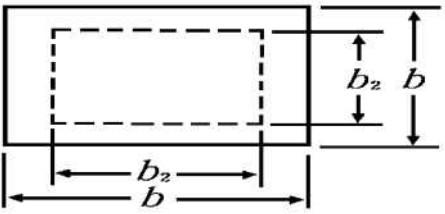
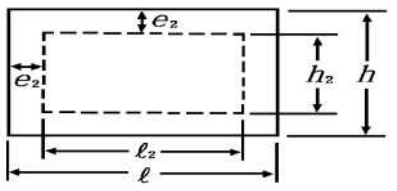
[별표 2]

안전표지의 제작요령 (제9조제3항 관련)

1. 안전표지를 설치하고자 하는 장소 또는 용도에 따라(별표4 안전표지일람표 중에서) 그 해당하는 안전표지를 선택한다.
2. 선택한 표지의 기본모형, 규격, 색채는 별표 3 안전표지의 기본모형 및 색채에서 정한 대로 사용하되 규격이 사용 장소에 적합하지 않을 때는 산업안전표지에 관한 규격이 정한 비율대로 정하여 그 규격을 정하도록 한다.
3. 기본모형 안에 들어가는 그림 또는 부호는 별표 4를 참고하여 적절히 그린다.
4. 안전표지가 사항을 명백히 하기 위하여 필요한 때는 안전표지의 적당한 위치에 그 표지 사항을 검은색 한글 고딕체로 안전표지 크기에 어울리는 적당한 글씨 크기와 굵기로 쓴다.
5. 안전표지의 재료로는 아크릴, 베니어판 또는 안전표지 제작에 적합한 것을 선택하고, 야간에 필요한 안전표지에는 조명등을 설치하거나 야광물질을 사용하여 제작 부착한다.

[별표 3]

안전표지 기본모형 및 규격(제9조 제3항 관련)

번호	기본모형	규격비율	표시사항
1		$d \geq 0.025L$ $d_1 = 0.8d$ $0.7d < d_2 < 0.8d$ $d_3 = 0.1d$	금지
2		$a \geq 0.034L$ $a_1 = 0.8a$ $0.7a < a_2 < 0.8a$	경고
		$a \geq 0.025L$ $a_1 = 0.8a$ $0.7a < a_2 < 0.8a$	
3		$d \geq 0.025L$ $d_1 = 0.8d$	지시
4-1		$b \geq 0.0224L$ $b_2 = 0.8b$	안내
4-2		$h < L$ $h_2 = 0.8h$ $L \times h \geq 0.0005L^2$ $h - h_2 = L - L_2 = 2e_2$ $L/h = 1, 2, 4, 8$ (4종류)	안내

(참고)

1. L=안전·보건표지를 인식할 수 있거나 인식하여야 할 안전거리를 말한다.(L과 a, b, d, e, h, l 은 동일단위로 계산하여야 한다)
2. 점선 안에는 표시사항과 관련된 부호 또는 그림을 그린다.










## 안전표지의 색채

색 채	용 도	사 용 례
빨강	금 지	정지신호, 소화설비 및 그 장소, 유해행위의 금지
	경 고	화학물질 취급 장소에서의 유해·위험 경고
노랑	경 고	화학물질 취급 장소에서의 유해·위험 경고 이외의 위험, 경고, 주의표지 또는 기계 방호물
파랑	지 시	특정행위의 지시 및 사실의 고지
녹색	안 내	비상구 및 피난소, 사람 또는 차량의 통행표지
흰색	보 조	파란색 또는 녹색에 대한 보조색
검정	보 조	문자 및 빨간색 또는 노란색에 대한 보조색

[별표 4]

안전표지 종류와 형태(제9조 제3항 관련)

1. 금지 표지	101 출입금지 	102 보행금지 	103 차량통행금지 	104 사용금지 	105 탑승금지 	106 금연 
107 화기금지 	108 물체이동금지 	2. 경고 표지	201 인화성물질 경고 	202 산화성물질 경고 	203 폭발성물질 경고 	204 급성독성물질 경고 
205 부식성물질 경고 	206 방사성물질 경고 	207 고압전기 경고 	208 매달린 물체 경고 	209 낙하물 경고 	210 고온 경고 	211 저온 경고 
212 몸균형 상실 경고 	213 레이저광선 경고 	214 발암성·변이원성 ·생식독성·전신 독성·호흡기 과민성 물질 경고 	215 위험장소 경고 	3. 지시 표지	301 보안경 착용 	302 방독마스크 착용 
303 방진마스크 착용 	304 보안면 착용 	305 안전모 착용 	306 귀마개 착용 	307 안전화 착용 	308 안전장갑 착용 	309 안전복 착용 

4. 안내 표지	401 녹십자표지	402 응급구호표지	403 들것	404 세안장치	405 비상용기구	406 비상구
						
407 좌측비상구	408 우측비상구	5. 관계자의 출입금지	501 허가대상물질 작업장	502 석면취급/해체 작업장	503 금지대상물질의 취급 실험실 등	
			<b>관계자의 출입 금지</b> <b>(허가물질 명칭)</b> <b>제조/사용/보관 중</b> 보호구/보호복 착용 흡연 및 음식물 섭취 금지	<b>관계자의 출입 금지</b> <b>석면 취급/해체 중</b> 보호구/보호복 착용 흡연 및 음식물 섭취 금지	<b>관계자의 출입 금지</b> <b>발암물질 취급 중</b> 보호구/보호복 착용 흡연 및 음식물 섭취 금지	
6. 문자추가지 예시문	 위험물질가연성		<ul style="list-style-type: none"> <li>▶ 내 자신의 건강과 복지를 위하여 안전을 늘 생각한다.</li> <li>▶ 내 가정의 행복과 화목을 위하여 안전을 늘 생각한다.</li> <li>▶ 내 자신의 실수로써 동료들을 해치지 않도록 안전을 늘 생각한다.</li> <li>▶ 내 자신이 일으킨 사고로 인한 회사의 재산과 손실을 방지하기 위하여 안전을 늘 생각한다.</li> <li>▶ 내 자신의 방심과 불안정한 행동이 조국의 번영에 장애가 되지 않도록 하기 위하여 안전을 늘 생각한다.</li> </ul>			

[별표 5]

안전수칙(제10조제2항 관련)

1. 보일러실 안전수칙

- 가. 근무 중 취침, 음주, 이석 및 관계자 외 출입 등을 일절 금한다.
- 나. 가동 전 밸브, 연소장치, 급수장치, 자동제어장치, 펌프, 계기등의 유무를 철저히 점검한다.
- 다. 점화전 댐퍼의 기능 및 개폐상태 확인과 3분 이상 통풍하여 가스폭발요인을 사전 제거한다.
- 라. 점화 실패 시 즉시 연료차단과 동시 제4호 조치를 취한 후 재점화한다.
- 마. 안전밸브를 임의 조정하거나 제한압력을 초과하여 사용하지 않는다.
- 바. 각종기기 이상 발견 시는 보고 후 지시를 받아 조치한다.
- 사. 점유관의 누유 유무를 실시 확인하고 흘린 기름은 즉시 제거하여 화재예방에 만전을 기한다.
- 아. 소화기구 사용법을 숙지하고 항상 사용 가능하도록 정위치에 둔다.
- 자. 실내에 인화물질의 반입을 일절 금한다.
- 차. 공구는 일정장소에 비치하고 예비부품을 확보하여 유사 시 즉시 조치할 수 있도록 한다.
- 카. 근무자는 사고발생시를 대비하여 긴급연락계통을 항상 숙지한다.
- 타. 근무교대 시 근무사항을 철저히 인계인수한다.

2. 변전실 안전수칙

- 가. 근무자는 항상 정위치를 이탈할 수 없다.
- 나. 변전실에는 관계자 외 출입을 금한다.
- 다. 운전 및 작업의 책임구분은 명확히 한다.
- 라. 각종 기기는 수시 점검하고 이상 시는 전기 담당자의 지시를 받아 조치한다.
- 마. 점검 및 보수사항은 항상 기록 유지한다.
- 바. 점검 및 보수는 반드시 정전한 후 행한다.
- 사. 운전조직은 2인 이상으로 행한다.
- 아. 각종 기기는 신속, 정확, 안전하게 조작한다.
- 자. 송신, 정전 작업 중임을 타인이 알 수 있도록 표지판을 부착한다.
- 차. 작업 시에는 반드시 보호 장구를 착용한다.
- 카. 현장에는 관계도면 및 계통도를 비치하고 근무자는 이를 숙지한다.
- 타. 근무자는 소화기구 위치 및 운영방법을 숙지하여 항상 정기 점검한다.

3. 가스 안전수칙(세대별 가스용기 사용시설)

- 가. 연소기구(가스레인지)는 항상 청결하게 사용한다.
- 나. 연소기구 연결부분은 수시로 비눗물을 칠하여 새는가를 확인한다.
- 다. 가스용기는 환기가 잘되는 곳에 보관한다(만약 누설되면 지면에 가스가 체류하게 되

므로 화기에 접하게 되면 폭발을 일으킴).

라. 가스용기는 그들이 지도록 차양시설을 한다.

마. 가스가 누설되면 냄새(악취)가 나므로 이때는

(1) 일체의 화기를 금한다.

(2) 콕크가 꼭 잠기어 있나 확인한다. 그래도 누설되면 용기의 밸브를 잠그도록 한다.

(3) 창문을 열어 실내를 환기한다.

(4) 즉시 가스판매소로 연락한다.

바. 점화 시에는 연소 기구에 불꽃을 접촉시킨 후 가스 콕크를 열어 사용한다.

사. 사용 중 바람이나 국물이 넘쳐서 불이 꺼지는 수가 있으므로, 수시로 불꽃을 확인하면서 사용한다. 만약 불이 꺼지면 즉시 콕크를 잠그고 환기시킨 후 다시 점화한다.

아. 가스용기나 콕크등에 충격을 주거나 여타 물건을 걸어 놓는 등 가스시설에 접촉이 안 되도록 조치한다.

자. 호스나 연결구, 연소기구 등이 노후한 것을 새것으로 교환하여 사용한다.

차. 기구는 검사품인가를 확인 후 사용한다.

카. 사용치 않거나 취침 시, 외출 시는 용기밸브를 잠가 놓는다.

타. 가스의 모든 것(문의, 점검, 수리)은 언제든지 가스판매소로 연락한다.

#### 4. 가스안전 수칙(도시가스, 엘피가스 집단공급 사용시설)

가. 연소기구(가스레인지)는 항상 청결하게 사용한다.

나. 연소기구 연결부분은 수시로 비눗물을 칠하여 새는가를 확인한다.

다. 가스가 누설되면 냄새가 나므로 이때는,

(1) 일체의 화기를 금한다.

(2) 콕크가 잠기어 있는 가 확인한다. 그래도 누설되면 메타콕크(가스메타 입구 측)를 잠가야 한다.

(3) 창문을 열어 실내를 환기시킨다.

(4) 즉시 가스 관리소로 연락한다.

라. 점화 시에는 먼저 연소 기구에 불꽃을 접촉시킨 후 가스 콕크를 사용한다.

마. 사용 중 바람이나 국물이 넘쳐서 불이 꺼지는 수가 있으므로, 수시로 불꽃을 확인하면서 사용한다. 만약 불이 꺼지면 즉시 콕크를 잠그고 확인한 후 다시 점화한다.

바. 가스메타나 콕크 등에 충격을 주거나 여타 물건을 걸어놓는 등 가시시설에 접촉이 안 되도록 조치한다.

사. 호스나 연결구, 연소기구 등 노후한 것은 새것으로 교환하여 사용한다.

아. 기구는 검사 품인가를 확인하고 사용한다.

자. 사용치 않거나 취침시, 외출 시는 반드시 메타콕크(가스메타 입구 측)를 잠가 놓는다.

차. 매월 가스 관리원의 안전진단을 받는다(무료).

카. 가스의 모든 것(문의, 점검, 수리)은 언제든지 가스판매소에 연락한다.

#### 5. 인양기 안전운전 수칙

- 가. 운전자는 운전 중 승강-카에서 지상으로 물건을 떨어뜨리거나 던지지 말 것.
- 나. 운전자는 점검표에 의하여 사용 전 점검을 반드시 할 것.
- 다. 운전자는 작업구간을 사전에 파악하여 인양기를 적당한 위치로 이동시켜 단단히 고정시킬 것.
- 라. 운전자는 작업 중 잡담이나 한눈을 팔지 말 것.
- 마. 운전자는 적재 또는 탑승상태를 점검하고 승강-카의 평형을 유지할 것.
- 바. 운전자는 승강-카가 타 구조물과 접촉 또는 충돌하지 않도록 할 것.
- 사. 운전자는 이상음이나 이상 현상이 발생하였을 때는 즉시 운전을 중지하고 원인을 제거할 것.
- 아. 운전자는 승강-카를 정비 후 지상의 지정된 장소에 놓을 것.
- 자. 운전자는 타인이 인양기에 손대지 못하도록 보안을 유지할 것.

#### 6. 현장 안전수칙

- 가. 모든 작업원은 사전에 안전성을 검토한 후 작업에 임하자.
- 나. 작업에 간편한 복장으로 반드시 개인 보호구를 착용하자.
- 다. 불필요한 행동이나 불안정한 작업태도를 버리자.
- 라. 모든 작업은 작업순서를 지키고 서두르지 말자.
- 마. 작업장은 항상 정리 정돈된 상태로 유지하고 주위환경을 정화하자.
- 바. 모든 자재는 규격별로 안전하고 적절하게 적재 보관한다.
- 사. 기타 상사의 지시나 주의사항을 반드시 준수하자.

#### 7. 용접성 가스용기 취급 주의사항

- 가. 아세틸렌이나 엘피가스를 사용하는 용접 시에는 가스가 새지 않도록 하고 공기가 잘 통하는 넓은 장소에서 작업할 것.
- 나. 가스용접에 사용하는 가스용기는 이동하거나 운반할 때 반드시 밸브를 꼭 잠그고 밸브의 개폐는 조심성 있게 다룬다.
- 다. 빈 용기는 사용끝 또는 빈통 으로 표시하고 반드시 밸브를 꼭 조이고 가스가 들어있는 용기와 구분하여 보관한다.
- 라. 가연성 가스를 저장할 때는 통풍이나 환기가 잘되는 장소에다 용기를 세워둔다. (용기의 온도 40℃이하 유지)
- 마. 용기는 넘어뜨리거나 다른 물체와 충돌해서는 안된다.



[별표 6]

제재조치(제18조 관련)

구 분 회 수	현장감독 및 관리 책임자	현 장소장 및 안전관리담당자	비 고
1차 불이행	독 촉	독 촉	서면통지
2차 불이행	경 고	경고권유	시공회사사장에게
3차이상 불이행	징계위원회회부	인책권유	시공회사사장에게

[별지 제1호 서식]

### 설계안전 점검표

점검일자 :                      작성자 :                      (인)

결  재	담 당	부서장

구분	점검사항	이상 유무	비고
건축 설계	<ol style="list-style-type: none"> <li>1. 건축관계법규에 적합한가?                             <ol style="list-style-type: none"> <li>가. 계단의 구조</li> <li>나. 계단에 대치되는 경사로</li> <li>다. 복도의 폭</li> <li>라. 직통계단의 설치</li> <li>마. 피난계단의 설치</li> <li>바. 피난계단과 특별피난계단의 구조</li> <li>사. 옥상광장</li> <li>아. 승용승강기의 설치</li> <li>자. 비상용승강기의 설치</li> <li>차. 굴뚝</li> </ol> </li> <li>2. 소방관계법규에 적합하게 설계되었는가?                             <ol style="list-style-type: none"> <li>가. 옥내저장소의 기준</li> <li>나. 옥외탱크저장소의 기준</li> <li>다. 옥내탱크저장소의 기준</li> <li>라. 지하탱크저장소의 기준</li> <li>마. 간이탱크저장소의 기준</li> <li>바. 옥외저장소의 기준</li> </ol> </li> <li>3. 위험개소 및 저수조, 비상우물 등에 보호책이나 시킨 장치를 설치했나?</li> <li>4. 발코니 및 계단, 옥상난간은 준공후 장기간 파손의 우려가 없겠는가?</li> <li>5. 창문과 방바닥은 너무 낮지 않은가?</li> <li>6. 지반조사결과에 의하여 기초구조는 적합하게 설계 되었는가?</li> <li>7. 콘크리트설계 기준 강도는 적정한가?</li> <li>8. 각종 하중에 대한 구조설계의 안전여부?</li> <li>9. 발코니 구조설계는 안전한가?</li> <li>10. 공사시공중 적재하중의 편재에 대한 고려가 되었는가?</li> <li>11. 가설공사(비계설치, 콘크리트타워보호망)에 대한 설치기준의 적합여부</li> </ol>		

<p>토목 설계</p>	<ol style="list-style-type: none"> <li>1. 공동구 등 지하구조물 안전에 대한 제반사항은 설계에 고려되었는가?</li> <li>2. 오수정화시설, 지하수조 등의 지하구조물 노출부분이 외적 요인으로 파괴되지 않으며, 입주자 보행등에 지장을 주지 않도록 설계되었는가?</li> <li>3. 단지 경계부분 및 단지 내의 절개지와 법면의 보호공은 적절하며 폭우시 안전한가?</li> <li>4. 구조물간의 시공 이음부분 및 접합부분의 처리는 적정한가?</li> <li>5. 어린이놀이터 시설물 설계가 안전을 위한 제반사항이 고려되어 설계되었는가?</li> <li>6. 고저차가 큰 계단형단지내에서의 난간보호는 고려되었는가?</li> <li>7. 석축 및 옹벽의 안전율은 충분히 고려되었으며, 장기간 경과 후에도 안정을 유지할 수 있도록 설계되었는가?</li> <li>8. 각종 맨홀 뚜껑은 예상되는 제반 외적요인에도 안전하게 설치되었는가?</li> <li>9. 아파트 주위 지표수가 아파트 지하핏트 및 전기실로 유입될 가능성은 없는가?</li> <li>10. 예산부족을 이유로 상응치 않은 구조물로 설계되지 않았는가?</li> <li>11. 단지 외곽으로부터 단지 내에 유입되는 우수의 처리시설과 단지 내를 횡단하는 기존 배수로의 배수처리가 반영되었는가?</li> <li>12. 옹벽에 연한 법면의 상단에 인명보호를 위한 시설(철책, 기타)이 설계에 반영되어있는가?</li> <li>13. 맨홀 및 정화조뚜껑은 중량적재에도 견딜 수 있게끔 견고한가?</li> </ol>		
<p>기계 설비 (소 방설 비)</p>	<ol style="list-style-type: none"> <li>1. 소화설비는 소방관계법규에 적합하게 설계되었는가? <ol style="list-style-type: none"> <li>가. 소화기의 수량 및 설치위치</li> <li>나. 옥내소화전 수량 및 설치위치</li> <li>다. 스프링클러 설비</li> <li>라. 옥외소화전 설비</li> <li>마. 동력소방펌프 설비</li> <li>바. 연결송수관 설비</li> <li>사. 연결 살수 설비</li> <li>아. 소화용수</li> </ol> </li> <li>2. 유류저장탱크는 법규에 적합하게 설계되었는가? <ol style="list-style-type: none"> <li>가. 옥내저장소</li> <li>나. 옥외저장소</li> <li>다. 지하저장소</li> <li>라. 간이저장탱크</li> </ol> </li> </ol>		
<p>가스</p>	<ol style="list-style-type: none"> <li>1. 고압가스 관계법규에 적합하게 설계되었는가?</li> </ol>		

<p>사용 설비</p>	<p>2. 각동 및 입상관이 분기되는 곳에 차단밸브를 설치하였는가?  3. 배관은 옥외배관을 하였는가?  4. 배관자재는 관련기관의 공인규격품(가스안전공사등)으로 설계되었는가?  5. 기밀시험 및 내압검사는 설계에 반영되었는가?</p>		
<p>기타</p>	<p>1. 옥외설비배관의 용접부위 비파괴검사는 설계에 반영되어 있는가?  2. 보일러는 보일러설치 및 검사기준에 적합하게 설계 되었는가?  3. 압력용기는 관계법규에 적합하게 설계되었는가?  4. 안전밸브의 구조성능 및 규격은 관련 규정에 적합하게 설계되었는가?</p>		
<p>전기 설계</p>	<p>1. 발전설비  가. 발전기용량 및 보호 장치의 선정은 적정한가?  나. 안전은 충분히 고려한 설계인가?  2. 변전설비  가. 변압기 용량 및 각종 보호 장치의 선정은 적정한가?  나. 변전실의 누수, 침수 기타 안전성은 검토했는가?  다. 감시 및 조작에 불안개소는 없는가?  라. 접지시설은 적정한가?  3. 펌프설비  가. 모터의 보호 장치는 적정한가?  4. 소방 설비는 관계법규에 적합한가?  가. 자동화재탐지 설비  나. 비상경보설비  5. 피뢰설비는 관계법규에 적합하게 시설되어 있는가?  6. 옥외가공선로와 시설물과의 이격거리는 적합한가?</p>		

### 준공안전 일지

점검일자 :                      작성자 :                      (인)

결  재	담 당	부서장

구분	점검사항	이상 유무	비고
건축	<ol style="list-style-type: none"> <li>1. 다음 사항은 설계도서대로 시공되었는가?                             <ul style="list-style-type: none"> <li>가. 기초 및 지정</li> <li>나. 계단 및 계단참 치수</li> <li>다. 방화구획</li> <li>라. 복도의 유효 폭</li> <li>마. 옥상, 발코니, 난간의 높이</li> <li>바. 피난계단 및 특별계단의 구조</li> <li>사. 굴뚝</li> <li>아. 옥내저장소</li> <li>자. 옥외저장소</li> <li>차. 옥외탱크저장소</li> <li>카. 지하탱크저장소</li> <li>타. 간이탱크저장소</li> </ul> </li> <li>2. 모든 자재는 규격품으로 소정의 검사 및 시험결과 합격판정을 받았는가?</li> <li>3. 위험개소 및 저수조 비상우물 등에 보호책이나 시건장치는 설치되었는가?</li> <li>4. 발코니난간, 계단난간, 옥상난간, 철제 계단등은 준공 후 장기간 동안 파손의 우려가 없겠는가?</li> <li>5. 옥상층의 누수 및 전기실, 변전실, 보일러실, 지하매설물의 우수, 지표수의 유입가능성은 없는가?</li> <li>6. 철근규격, 본수, 배근상태, 이음 및 정착위치, 길이의 정확성을 기하여 설계도서대로 시공되었는가?</li> <li>7. 콘크리트 공사는 배합비, 타설 순위, 이어붓기, 진동기사용, 피복두께, 거푸집 존치기간, 양생등에 정확성을 기하여 시공되었는가?</li> <li>8. 각종 창호는 태풍 등 상당한 수평력에도 탈락되지 않겠는가?</li> <li>9. 기와는 낙반의 우려가 없겠는가?</li> <li>10. 피씨 제품의 설치 조립상태는 양호한가?</li> </ol>		

	<p>11. 각종 설비기구 및 반자등 실내장식품은 낙반의 우려가 없는가?  12. 설계도서외의 상이, 시공 상의 하자로 인하여 위험이 예상되는 개소는 없는가?</p>		
토목	<p>1. 모든 자재는 규격품으로 소정의 시험 및 검사결과 합격판정을 받았는가?  2. 법면의 면 고르기 및 다짐상태, 석축, 옹벽의 구배, 배수공 끝 마무리상태, 배수로 등은 이상적으로 시공되었는가?  3. 각종 맨홀뚜껑은 외적요인으로 탈락, 파손의 우려가 없게끔 견고하게 제작되었나?  4. 오수정화시설, 지하저수조 등 지하구조물 노출부분은 외적요인으로 파손의 우려가 없으며, 입주자들의 보행등에 지장을 주지는 않겠는가?  5. 배수관, 맨홀, 암거, 기타 구조물의 규격은 확실하며 시공 상태는 견고하게 축조되었는가?  6. 지하저수조, 공동구 등 지하구조물은 우수, 지표수의 유입 및 누수가 없게끔 완벽하게 방수공사를 실시하였는가?  7. 구조물의 시공 이음부 및 접합부의 시공처리 상태는 이상적인가?  8. 어린이놀이터 시설물은 이용 상 탈락의 우려가 없도록 완벽하게 접합되었는가?  9. 쓰레기통의 배수로 기능은 정상으로 유지될 수 있도록 시공되었는가?  10. 도로포장의 표층, 중간층, 기층의 재질 및 두께, 표면구배 물고임 등은 적절하게 시공되어있는가?  11. 철근규격, 본수, 배근상태, 이음 및 정착위치, 길이의 정확성을 기하여 설계도서대로 시공되었는가?  12. 콘크리트공사는 배합비, 타설 순서, 이어붓기, 진동기사용, 피복 두께, 거푸집존치기간, 양생등에 정확성을 기하여 시공되었는가?  13. 고저차가 큰 계단형 단지 내에서의 보호난간설치는 적절하게 시공되었는가?  14. 단지 경계부분 및 단지 내 절개지는 폭우 시에도 안전하게끔 시공되었는가?  15. 설계도서와의 상이, 시공 상의 하자등으로 위험이 예상되는 개소는 없는가?</p>		
기계 설비 (가스 설비)	<p>1. 설계도서대로 시공되었는가?  2. 관련법규에 적합하게 시공되었는가?  3. 가스플랜트시설은 통제구역으로 완벽하게 시공되었는가?  4. 각동 및 입상관 분기되는 곳에 차단밸브는 설치되었는가?  5. 배관은 옥외배관이 되었는가?  6. 누설검사는 시행되었는가?  7. 가스배관은 다른 배관과 구분이 용이토록 되었는가?</p>		

	<p>8. 배관의 노출부분은 위험방지를 위한 조치가 되었는가?  가. 충격을 받을 위험이 있는 부분  나. 사람의 접촉이 예상되는 부분  다. 가연기구로부터의 격리  · 전선 또는 금속전선관 : 15센티미터 이상  · 전기소켓꽃이 : 60센티미터 이상</p> <p>9. 가스계량기는 바닥으로부터 160센티미터인 곳에 설치되었는가?  10. 시설은 반드시 점검하고 부분시험을 거친 후 가동하였는가?</p>		
기계 설비 (소화 설비)	<p>1. 설계도서대로 시공되었는가?  2. 관련법규에 적합하게 시공되었는가?  가. 소화기  나. 옥내소화전  다. 스프링클러  라. 옥외소화전  마. 동력소방펌프  바. 소화용수  사. 연결송수관  아. 연결살수설비</p>		
기계 설비 (보일러 설비)	<p>1. 설계도서대로 시공되었는가?  2. 관련법규에 적합하게 시공되었는가?  3. 시설은 반드시 점검하고 부분시험을 거친 후 가동하였는가?</p>		
기계 (유류 저장소)	<p>1. 설계도서대로 시공되었는가?  2. 관련법규에 적합하게 시공되었는가?  가. 옥내소화전  나. 옥외탱크저장소  다. 옥내탱크저장소  라. 지하탱크저장소  마. 옥외저장소</p>		
전기	<p>1. 설계도서대로 시공되었는가?  2. 전기설비기준법에 적합하게 시공되었는가?  가. 변전설비  나. 동력설비</p>		

	<p>다. 간 선  라. 배 선  마. 접 지  바. 피뢰설비  사. 지중케이블</p> <p>3. 모든 자재는 규격품으로 소정의 검사 및 시험결과 합격판정을 받았는가?  4. 제반 운전반 상태는 양호한가?  5. 변전실, 기계실은 분리하여 안전구획이 확보되어 있는가?  6. 타시설과 근접하여 시공된 것은 없는가?  7. 절연 및 접지지형은 정상치인가?  8. 모든 케이블선 및 기기 등은 습기로부터 보호하고 있는가?  9. 각종 기기의 접속 및 조임은 불량한 것이 없는가?  10. 세대 전 전압은 정상인가?  11. 소방 설비는 완벽하게 시공되었는가?  가. 자동화재탐지설비  나. 전기화재경보기  다. 화재경보설비  라. 비상경보설비</p> <p>12. 가스배출기는 정상적으로 작동하고 있는가?</p>		
--	---	--	--



[별지 제2호 서식]

### 안전일지

점검일자 :                      작성자 :                      (인)

결 재	담    당	부서장

안전지시			
안전점검	대비사항		조치사항
교육 및 회의	참석자		
홍보실시	방    법	내    용	수    량
	입간판		
	현수막		
	방    송		
	표    어		
	기    타		
안전사고	일시장소	내    용	처    리
비    고			



# 투자심의위원회 시행내규



# 군포도시공사 투자심의위원회 시행내규

제정	2019년	10월	15일	내규	제18호
개정	2020년	6월	12일	내규	제34호
개정	2021년	10월	13일	내규	제56호

**제1조(목적)** 이 내규는 「지방공기업법」 제65조의3에 따라 군포도시공사가 시행하는 투자사업의 타당성을 사전에 심의하기 위하여 투자심의위원회를 설치하고 그 구성과 운영에 필요한 사항을 규정함을 목적으로 한다.

**제2조(구성 및 운영)** ① 투자심의위원회(이하 “심의회”라 한다)는 위원장 1명을 포함한 9명 이하의 위원으로 구성하고 외부위원을 과반수 이상으로 위촉하여야 한다. <개정 2021. 10. 13.>

② 위원장은 군포도시공사(이하 “공사”라 한다) 사장이 되고 심의회를 총괄한다. 다만, 위원장 부재 시에는 위원장이 지명하는 위원이 위원장의 직무를 대행한다.

③ 심의회 운영은 사업계획을 담당하는 팀장(이하 “제안부장”이라 한다)이 제안하고, 공사 예산을 총괄 담당하는 팀장이 주관하고 간사를 한다.

④ 외부 전문가 위원의 임기는 2년으로 하되, 1회 연임할 수 있다. 다만, 소속 임직원의 임기는 그 직위의 재임기간으로 한다. <개정 2021. 10. 13.>

⑤ 심의회 위원은 공사의 사장(이하 “사장”이라 한다)이 위촉한다.

⑥ 위원은 위원회 활동을 통해 알게 된 비밀을 누설하거나 사익을 위하여 이용하여서는 아니 되며, “별지 제5호 서식”에 의거 보안각서를 작성해야 한다. <신설 2021. 10. 13.>

**제3조(위원의 자격)** ① 위원의 자격은 다음 각 호의 어느 하나에 해당하는 자로 한다.

1. 공사 개발사업본부장, 예산 총괄 업무를 담당하는 부서의 장, 개발사업 업무를 담당하는 부서의 장 <개정 2020.6.12., 2021.1.21., 2024. 2. 13.>
2. 경영 또는 투자 전문가
3. 변호사 또는 공인회계사 직에 5년 이상 종사자

4. 「정부기업예산법」 제2조에 따른 정부기업, 「공공기관의 운영에 관한 법률」 제4조에 따른 공공기관, 「지방공기업법」 제49조에 따른 지방공사에서 재정 또는 자산운용을 담당하는 직에 5년 이상 근무경력이 있는 자 또는 2급 상당으로 근무 또는 퇴직한 자
  5. 해당분야 박사학위를 취득한 후 그 분야에서 3년 이상 연구 또는 실무경험자
  6. 해당분야 석사학위를 취득한 후 그 분야에서 9년 이상 연구 또는 실무경험자
  7. 해당분야 대학의 조교수 수준 이상자
  8. 그 밖에 해당분야에서 제1호부터 제7호까지의 규정에 따른 자와 동등한 전문지식과 실무 경험이 있다고 인정된 자
- ② 군포시 소속공무원(군포시의회 의원을 포함한다)은 심의회 위원이 될 수 없다.

**제4조(심의대상)** ① 심의회는 다음 각 호의 사업을 심의한다.

1. 「군포도시공사 설립 및 운영 조례」 제21조 및 군포도시공사 정관 제7조에 따른 신규투자사업
2. 투자 진행 중인 사업의 위험 관리 및 재정손실 방지를 위한 대책이 필요한 사업
3. 그 밖에 사장이 심의가 필요하다고 지정하는 사업

② 투자사업이 다음 각 호의 어느 하나에 해당하는 경우에는 심의하지 아니할 수 있다.

1. 군포시 정책사업 수행으로 사업이 사실상 추진 중에 있어 심의가 불필요한 사업
2. 사업성격상 심의가 사실상 불가능한 사업
3. 기밀을 유지할 필요가 있거나 긴급을 요하는 특수한 사업. 다만, 심의회 생략여부에 대한 사장의 방침결재가 있는 경우에 한한다.

**제5조(심의내용)** 투자사업 심의는 다음 각 호의 사항을 검토·분석하여야 한다.

1. 투자사업의 필요성 및 타당성
2. 공사 중장기 계획과의 연계성

3. 상위계획과의 일관성
4. 기본구상 수립의 적정성
5. 시장성·수요 분석의 적정성
6. 사업비 산정의 적정성
7. 재정·경제적 수익성 분석의 적정성
8. 재원조달능력 및 연도별 투자계획 분석의 적정성
9. 그 밖에 위원장이 필요하다고 인정하는 사항

**제6조(위원의 제척·회피)** ① 심의회 위원이 다음 각 호의 어느 하나에 해당하는 경우에는 제척된다.

1. 위원과 직접적인 이해관계가 있는 사항
2. 위원의 배우자, 자녀 및 부모(배우자의 부모를 포함한다)와 이해관계가 있는 사항
3. 위원이 속한 기관과 이해관계가 있는 사항

② 위원은 심의·의결 등의 사항이 다음 각 호의 어느 하나에 해당하는 경우 해당 직무를 회피하여야 하며, 그 사실을 위원장에게 신청하여야 한다.

1. 제1항 각 호의 어느 하나에 해당하는 사항
2. 그 밖에 공정하게 업무를 수행할 수 없다고 판단되는 사항

③ 제2항제2호에 따라 위원의 회피신청을 받은 위원장은 이해관계 정도를 고려하여 그 수용여부를 결정한다.

④ 사장은 제1항부터 제3항까지의 규정에 따라 제척 또는 회피 사유에 해당 됨에도 불구하고 위원의 고의 또는 중대한 과실로 위원업무를 수행한 사실이 확인된 경우에는 해당 위원이 수행한 평가내역 등을 고려하여 관련자와의 계약 해지, 선정취소, 거래제한 또는 위원 자격 박탈 등의 조치를 취하여야 한다.

**제7조(심의절차)** ① 제안부장은 심의회에 안건을 부의하고자 할 때에는 “별지 제1호서식”의 부의안과 함께 사업계획서 및 제5조의 사항을 명백히 나타낼 수 있는 심의 자료를 별지 제2호서식의 심의안건을 참조하여 작성한 후 심의회 개최 요청일 7일 전까지 간사에게 제출하여야 한다. 다만, 사안이 긴급한 경우에는 그러하지 아니한다.

② 총사업비 100억원 이상 신규투자사업 및 자본출자는 외부전문기관의 사업타당성 조사 후 부의하여야 하며, 총사업비 100억원 미만 의 신규투자 사업 및 자본출자 사업은 필요에 따라 타당성 조사 용역 또는 수요조사를 시행한 후 부의할 수 있다. 다만, 국가정책사업 (국고지원사업을 포함한다), 예비타당성 조사에 따른 불필요한 예산 낭비와 사업 지연 등이 객관적으로 예상되는 사업은 예외로 한다.

③ 제안부장은 부의안을 작성함에 있어 필요한 경우 관련팀장에게 협조를 요청할 수 있다.

④ 간사는 부의안을 검토·조정하여 심의회에 부의한다.

⑤ 간사는 심의안건, 사업계획서 등에 관한 사항을 심의회 개최 요청일 3일 전까지 심의위원에게 사전 알려야 한다.

**제8조(소집)** ① 심의회는 제안팀장의 심의요청이 있거나 그 밖에 위원장이 필요하다고 인정하는 경우에 소집한다.

② 심의회는 운영 여건상 필요한 경우 서면 의결할 수 있다.

**제9조(의결)** ① 심의회는 재적위원 3분의 2 이상의 출석으로 개최하고, 출석위원 과반수의 찬성으로 의결한다.

② 위원장은 의결권을 가지며, 가부동수일 경우 결정권을 가진다.

③ 심의안건에 대하여 심의를 실시한 때에는 제5조의 심의내용을 종합적으로 검토 후 원안의결, 조건부의결, 부결, 보류로 구분하여 결정한다.

④ 간사는 심의회에서 의결된 사항에 대하여 안건별로 “별지 제3호서식”의 의결서 및 별지 제4호서식의 회의록을 작성하여 비치하여야 한다.

⑤ 간사는 심의 결과를 사장에게 보고하고 관계부서의 장에게 알린다.

**제10조(심의결과조치)** ① 간사는 심의종료 후 7일 이내에 심의결과를 제안부장에게 서면으로 알려야 한다.

② 심의결과 원안의결 또는 조건부의결을 통보받은 제안부장은 이 안건을 이사회에 부의하여야 한다. 다만, 조건부 의결인 경우 심의에 따른 조치계획서 및 이를 반영한 안건 변경안 작성 후 사장의 결재를 받아 이사회에 부의하여야 한다.

③ 제안부장은 제2항에 따라 이사회에서 타당성이 인정되어 의결된 사업에 대하여 예산편성을 요구할 수 있으며, 사장은 가용재원의 범위 안에서 해당



사업에 필요한 예산을 반영하여야 한다.

**제11조(사후효과분석)** 투자가 완료된 주요사업에 대하여 사후효과분석을 실시하여 투자의 효율성을 높일 수 있는 방안을 마련하여야 한다.

**제12조(수당 및 여비 등)** 위원회에 출석한 직원 및 공사 관계공무원 이 아닌 위원에게는 지방공기업 예산편성지침에 따라 수당 및 여비, 자문료를 지급할 수 있다.

**제13조(세부사항)** 이 규정에 정하지 아니한 사항과 이 규정시행에 필요한 세부사항에 대하여는 따로 사장이 정하여 시행할 수 있다.

## 부 칙

이 내규는 공사가 설립되는 날로부터 시행한다.

## 부 칙(2020. 6. 12 개정 제34호)

이 내규는 발령일부터 시행한다.

## 부 칙(2021. 10. 13. 내규 제56호)

이 내규는 발령한 날부터 시행한다.

[별지 제1호 서식] (제7조제1항 관련)

군포도시공사 투자심의 부의안

제안일자		의안번호	
제안부서		제안자	
건명			
1. 의결주문 ○			
2. 제안사유 ○			
3. 주요내용 ○			
4. 참고사항 ○			

[별지 제2호 서식] (제7조제1항 관련)

○ ○ 지구 투자심의위원회 심의안건

목 차

- |                                 |                         |
|---------------------------------|-------------------------|
| I. 사업지구                         | V. 사업비 분석 및 변동내역        |
| II. 사업추진 일정계획                   | 1. 용지비                  |
| III. 지역여건                       | 2. 조성비                  |
| 1. 인구 및 주택현황                    | 3. 조성원가산출표              |
| 2. 지가현황                         | 4. 사업비 및 공급부문 변동추이      |
| 3. 해당지역 개발계획 현황                 | VI. 분양성 및 수지개선 대책       |
| 4. 해당지구 개발사업관련<br>각종기관 및 주민요구사항 | 1. 수요여건                 |
| IV. 개발(기본)구상 및 개발여건             | 2. 공급전망                 |
| 1. 토지이용계획                       | 3. 수지개선대책               |
| 2. 토지이용 및 지장물 현황                | VII. 사업성 분석             |
| 3. 기반시설 등 설치여건                  | 1. 연차별 투자 및 공급, 대금회수 총괄 |
| 4. 간선시설 부담현황                    | 2. 연차별 투자계획             |
| 5. 절·성토현황                       | 3. 연차별 공급계획             |
| 6. 지형 및 지질                      | 4. 연차별 대금회수 계획          |
| 7. 문화재 보존여부 검토                  | 5. 공급 및 대금회수 조건         |
| 8. 기타 개발저해요인 현황                 | 6. 연차별 투자 및 회수금액 현가     |
|                                 | 7. 재무분석                 |

※ 첨부서류

I. 사업지구 개요

1) 소재위치			
2) 면적	지구지정시	변경(1차 ~ )	현 재
	천m <sup>2</sup>	천m <sup>2</sup>	천m <sup>2</sup>
3) 용도지역	00 지역 천m <sup>2</sup>	00 지역 천m <sup>2</sup>	00 지역 천m <sup>2</sup>
	00 지역 천m <sup>2</sup>	00 지역 천m <sup>2</sup>	00 지역 천m <sup>2</sup>
4) 수용세대수 및 연구	0 0 세대, 0 0 인(0 0/ha)		
5) 추정사업비 (직접비)	억원(용지비)      억원, 조성비      억원)		
6) 개발근거법	7) 사업기간		

II. 사업추진 일정

주요추진업무	일정계획	조사설계 추진현황
예정지구지정일(변경일)		· 용역범위  · 자체설계범위  · 현재 진행상황  · 기타사항
조사설계착수일		
개발계획 승인신청(예정일)		
개발계획 승인(가능)일		
실시설계 승인신청(예정)일		
실시설계 승인(가능)일		
보상착수(예정)일		

※ 투자심의 목적 및 지구여건에 따라 조정하여 기재

### Ⅲ. 지역여건

#### 1. 인구 및 주택현황

구 분	단 위	00년	00년	00년	00년	00년	연평균 증가율
인구수 (증가율, %)	천인	( %)	( %)	( %)	( %)	( %)	
세대율 (증가율, %)	천세대	( %)	( %)	( %)	( %)	( %)	
세대당 인구							
주택 수							
주택보급율							

※ 시군구를 기준으로 최근 5년간을 작성하되, 행정구역이 통합된 경우와 자료출처를 명시

#### 2. 지가현황

##### 가. 해당지역 지가변동율

(단위 : 천원/m<sup>2</sup>)

구 분	00년	00년	00년	00년	당해연도	
					0/4	0/4
전(%)						
답(%)						
대(%)						
임(%)						
기타(%)						

##### 나. 사업지구내 표준지공시지가

(단위 : 천원/m<sup>2</sup>)

소재지	지목	00년	00년	00년	00년	00년	당해년도
00동 00번지							

※ 지구내 표준지 공시지가가 없는 경우 인근지의 표준지를 기재(인근지 임을 명시)

##### 다. 향후 당해지역 지가 및 지구내 공시지가 변동추이 분석

- 지구내 공시지가, 지구내 거래사례 등, 지역경제 등을 토대로 향후 지가전망을 기

술

3. 해당지역 개발계획 현황

가. 택지, 산단 등 개발사업 현황

(단위 : 천㎡)

구 분	시행자	면 적	지구 지정 (예정)일	보상 착수 (예정)일	준공 (예정)일	세대수	접근도
- 택지 00 지구							
- 산단							

※ 본 지구의 개발수요에 영향을 미치는 개발사업은 전부 포함(개발예정지구 포함)

나. 그밖의 사업시행 현황

(단위 : 천㎡)

구 분	시행자	규 모	사업비	사업기간	연계성 검토
00 도로사업					
00 상수도 사업					

※ 도로건설, 상수도, 하수종말처리장 등 택지수요와 관련있는 모든 요소를 포함하고 본 사업과의 연계성 검토

다. 각종 개발사업시행 분양현황

(단위 : 천㎡, %)

지구별, 용도별	대상 면적	평균공급단가 (천원/㎡)	분양시기	분양율	비 고
00 지구 단독택지(실택) - 공공택지 60㎡이하 60~80㎡이하 85㎡초과 - 상업용지 - 공장부지 - 기타					
00 지구 - 산업용지 - 지원시설 - 기타					
00 지구 -----					

※ 타사업주체의 개발사업도 포함하며 과거 5년 이내 사업착수지구를 기준으로 작성

4. 해당지구 개발사업관련 각종기관 및 주민 요구사항

- 가. 주민요구사항 및 예상되는 민원 등
- 나. 지자체 요구사항 및 사전협의 내용
- 다. 공사의 대응조치

#### IV. 개발(기본)구상 및 개발여건

##### 1. 토지이용계획

구 분			면적(천㎡)	비율(%)	내 역
총 계					
1. 유상공급면적					
택 지	단독 택지	실수요자택지			
		이주자택지			
		협의양도인택지			
	공동 택지	60㎡이하			
		60~80㎡이하			
		85㎡초과			
공 익 시 설 용 지	상업·업무용지				
	공공시설용지				
	교육시설용지				
	기타시설용지				
2. 무상공급 면적					
	- 도 로				
	- 공 원				
	- 녹 지				
	- 하 천				
	- 기 타				

##### 2. 토지이용 및 지장물 현황

###### 가. 토지이용

구 분	계	전	답	대	임	기 타
면 적(천㎡)						
비 율(%)						

###### 나. 지장물

구 분	가 옥	공 장	분 묘	전 주	문화재	입 목	지하시설물	기 타



3. 기반시설 등 설치여건

가. 간선도로(철도)

도 로 명	연장 및 폭	기존 또는 개설계획	사업지구와의 연계성

나. 상·하수도시설(하수종말처리장)

시 설 명	용 량	내 용
		※ 본 지구 발생량의 수용여부 및 수용시기 (새로이 설치할 필요가 있는 경우 포함)

다. 쓰레기 처리시설

시 설 명	용 량	내 용
		※ 본 지구와의 관계등을 기술 (확장 또는 신규설치 계획 등)

라. 하천정비계획 등

시 설 명	규 모	설 치 자	설 치(개수계획)
			※ 본 지구와의 관계등을 기술

마. 주변 공공시설 및 편익시설 설치현황(계획포함)

4. 간선시설부담현황

구 분	간 선 시 설 내 역			부담근거
	종 류	수 량	금액(백만원)	
총 계				
당연 부담시설 (법적 부담)				
기타 부담	지구지정시			
	인허가 사전협의시			

5. 질·성토현황

구 분	토량(m <sup>3</sup> )	토취·사토장 확보 방안	소요비용
성 토 량			
절 토 량			

6. 지형 및 지질

- 가. 지형(표고, 기복 등)
- 나. 지질(암석, 지층)
- 다. 단지 조성시 문제점 및 대책

7. 문화재 보존여부 검토

- 가. 문화재 발굴(보존) 사업추진 일정
  - ※ 계획포함
- 나. 문화재 발굴(보존) 범위 및 토지이용 행위제한 사항 등
  - ※ 관련기관 요구사항, 토지이용시기 등도 포함하여 작성

8. 기타 개발저해 요인현황

- ※ 보호수, 혐오 및 기피시설, 쓰레기 매립 등 개발조사 작성

V. 사업비 분석 및 변동내역

1. 용지비

가. 총 괄

구 분	계	토지 보상비	지장물 보상비	간접 보상비	각종 부담금	각종 세제	부대비
금액(백만원)							
면적(수량)							

나. 토지보상비

구분	등급	면적 (천 m <sup>2</sup> )	단가	금 액 (백만원)	단가산출근거(천원/m <sup>2</sup> )				비 고
					공시 지가	지가 상승	보상 선례	보정률	
계									
전	계 상 중 하								
답	계 상 중 하								
대	계 상 중 하								
임	계 상 중 하								
기타	계 상 중 하								

다. 지장물보상비

구 분	수량	보상단가 (천원)	금 액 (백만원)	최근유사보상단가		비 고
				0 지구 (기준일)	0 지구 (기준일)	
계						
가 옥						
공 장						
기타건물						
전 주						
분 묘						
과 수 목						
기 타						

라. 간접보상비

(단위 : 천원/m<sup>2</sup>, 원/m<sup>2</sup>, 백만원)

구 분	수량	보상단가	금 액 (백만원)	최근유사보상단가		비 고
				0 지구 (기준일)	0 지구 (기준일)	
주 거 비						
주거대책비						
영농보상비						
영업권보상						
기 타						

마. 각종 부담금 등

(단위 : 천원/m<sup>2</sup>, 원/m<sup>2</sup>, 백만원)

구 분	면적	대체농지조성비		대체조림비		기 타	
		단가	금액	단가	금액	단가	금액
계							
전							
답							
임							

바. 각종세제 및 부대비

구 분	내 역
계	
- 종 토 세	
- 농 특 세	
- 부 대 비	

2. 조성비

가. 총 괄

(단위 : 백만원)

구 분	계	기본시설 공사비	기 타 공사비	간 선 시설비	조 사 설계비	확 정 측량비	기 타	부대비

나. 세부산출 내역

(단위 : 백만원)

구 분	수 량	단 가	금 액	세 부 내 역	비 고
총 계					
<input type="checkbox"/> 기본시설공사비 계 - 상수도공 - 하수도공 - 포장공 - 배수지공 - 전기공 - 가로등공 - 기타					
<input type="checkbox"/> 기타 공사비 계 - 토공 - 구조물공 - 조경공 - 기타 부대공사비					
<input type="checkbox"/> 간선시설비 계 - 간선도로개설비 - 간선상하수도 - 하수처리시설비 - 쓰레기처리시설 - 기타					
<input type="checkbox"/> 조사설계비 <input type="checkbox"/> 확정측량비 <input type="checkbox"/> 기타 <input type="checkbox"/> 부대비					

※ 세부산출근거 첨부

다. 간선시설비 추가요구 및 부담가능성

- 개발계획 사전협의를 지자체의 추가부담 요구사항 및 대응방안
- 실시계획 승인 조건으로 추가부담 부담가능성
- 제 영향평가 협의 등 기타 사업비 증액요인  
(지하차도, 교량, 하천정비 등)

3. 조성원가 산출표

(단위 : 천㎡, 천원/㎡, 백만원)

투 입		공 급			
항 목	금 액	용 도 별	면 적	단 가	금 액
용지비 계 - 토지보상비 - 기타보상비 - 부담금 등 - 부대비		단독필지 - 실수요주택지 - 이주주택지 - 협의양도인택지			
조성비 계 - 기본시설공사비 - 기타공사비 - 간선시설비 - 조사설계비 등 - 부대비		공동주택지 - 분양주택지 ·60㎡이하 ·60~85㎡이하 ·85㎡초과 - 임대주택지			
직접경비		·60㎡이하 ·60~85㎡이하			
이주대책비		상업용지			
판관비		준주거용지			
간접비용		근린생활시설			
총 사업비					
총 투자이익 (단순고정가격) - 개발부담금 - 기타원가외 투입비					
순투자이익					
합 계					
조성원가 : 원/㎡ ( 원/천㎡) - 총면적 : 천/㎡, - 유상 : 천㎡, - 무상 : 천㎡				적용감보율 : %	

※ 직접비용 등 제 배부율의 적용에 있어 사업비 기 집행분은 각년도 제 배부율을 적용하며 장래 집행분에 대해서는 작성시점의 제 배부율을 적용함

4. 사업비 및 공급부분 변동추이

가. 사업비 변동

(단위 : 천㎡, 백만원)

구 분	지구지정 투자심의	개발계획 수 립 시	직 전 신규투자 대상결정시	현재추정
년 월				
면 적				
사 업 비 계				
용지비 계 - 토지보상비 - 기타보상비 - 부담금 등 - 부대비				
조성비 계 - 기본시설공사비 - 기타공사비 - 간선시설비 - 조사설계비 등 - 부대비				
NPV(순현재가) ₩				
IRR(내부수익율)				
단순추정손익				
조 성 원 가	천원/㎡	천원/㎡	천원/㎡	천원/㎡

※ 개발계획 투자심의를 목적으로 본 자료작성시 “현재추정” 란에 “개발 계획수립시” 로 기재

※ 단순손익(자본비용 감안)은 총 회수금액에서 순수 자본비용을 감안한 총 투입비(개발부담금, 특별부가세 등 포함)를 차감한 금액

나. 사업비 변동사유

- 투입요소(사업면적 변동 포함)별 변동사유 기재

다. 공급계획 변동

(단위 : 천㎡, 천원/㎡, 백만원)

용도별	지구지정시			개발계획 수립시			현재추정		
	면적	단가	금액	면적	단가	금액	면적	단가	금액
계									
단독택지 - 실수요자택지 - 이주자택지 - 협의양도인택지									
공동주택지 - 60㎡이하 - 60~85㎡이하 - 85㎡초과 - 60㎡이하(임대) - 60~85㎡이하(임대)									
사업용지									
준주거용지									
학교용지 - 초등학교 - 중·고교 - 유치원 - 기타학교									
공공의 청사									
업무용지									
00용지									
00용지									
00용지									

※ 개발계획 투자심의 미심의 지구는 “개발계획수립시”란에 직전 “신규투자 판단자료” (매년 우선순위결정자료)상 내용 기재

※ 개발계획 투자심의 목적으로 본 자료 작성시 “개발계획수립시”란에 직 “신규투자 판단자료” 상 내용을 기재하고 “현재추정”란에 “개발계획수립시”로 기재

라. 변동사유(인허가 및 가처분면적 변동사항 포함)



VI. 분양성 및 수지개선대책

1. 수요여건

가. 지역경제 및 부동산경기 동향

나. 수요유발요인 및 수요량

- 주변의 개발여건, 발전가능성, 본지구의 수요영향(발생시기) 등을 세밀히 작성
- 타 개발사업과 대체수요 등 수요성격 설명과 주택 및 택지 유형별 선호도 분석
- 기 수요조사 결과 등을 기재(별첨가능)

2. 공급전망

가. 지구전반

나. 공급가격의 경쟁력 수준(조성원가 : 천원/천㎡)

용 도 별		공급예정가	매각가능가격	거래가격
공 동 택 지	60㎡이하	( )	( )	( )
		( )	( )	( )
	60 ~ 85㎡이하	( )	( )	( )
		( )	( )	( )
	85㎡초과	( )	( )	( )
		( )	( )	( )
단독주택지				
상 업	근린생활시설			
	일반상업시설			

※ 예정공급가는 현 조성원가 대비 공급책정 가능가격이며

※ 매각가능가격은 조원원가를 고려치 않고 사업착수 거래가격 등을 참조하여 원활히 매각가능한 가격수준이며 거래가격은 현재의 인근지 거래수준 가격임

※ 공동택지의 ( )는 택지비와 건축비 등을 포함한 아파트 분양 또는 거래가격을 기재

다. 공급계획 변동

- △ 공급택지(규모별)
- △ 단독주택지
- △ 상업용도토지

△ 기타용지

라. 사전 수요확보 가능토지

※ 공공시설용지 등 사전 토지매입 요청이 있어 사업착수시 조기 공급이 가능한 토지의 용도, 면적, 공급금액, 매수기관, 매입희망 시기등 기재

3. 수지개선대책

※ 직전 심의회 또는 직전 신규투자 판단자료 제출시 보다 개선되었거나 개선추진할 사항을 기재하되, 본 자료작성시 개선된 사항을 반영한 경우에는 해당항목에 “기반영”으로 표시하고 지자체 협의 결과에 따라 향후 개선추진할 사항은 해당항목에 “향후 개선추진”으로 표시

가. 사업비 절감

△ 토지보상비 절감

△ 간선시설비 축소

△ 기타 사업비 절감

나. 개발계획의 변경

△ 사업면적의 조정

△ 가처분 면적 증가

△ 공원·녹지비율 조정

△ 기타 토지이용계획 변경

다. 초기사업비 투입 최소화 방안

라. 조기 공급(회수) 방안

마. 기타 사업수지 개선방안

VII. 사업성 분석

1. 연차별 투자 및 공급, 대금회수 총괄

(단위 : 천m<sup>2</sup>, 백만원)

용도별		계		00년		00년		00년		00년	
		면적	금액	면적	면적	면적	금액	면적	면적	면적	금액
투자 계획	계										
	용지비										
	조성비										
공급계획											
회수계획											

2. 연차별 투자계획

(단위 : 백만원)

구분	전체		1차년도		2차년도		3차년도		4차년도	
		%		%		%		%		%
총계		%		%		%		%		%
가. 용지비										
- 토지보상비										
- 기타보상비										
- 각종부담금										
- 부대비 등										
나. 조성비										
- 부지조성공사비										
- 기타공사비										
- 간선시설비										
- 부대비 등										

※ 투입비율은 총계만 표시

3. 연차별 공급계획

(단위 : 천㎡, 백만원)

구 분	계			1차년도			2차년도			3차년도		
	면적	%	비율	면적	%	비율	면적	%	비율	면적	%	비율
총 계												
가. 단독주택지												
- 실수요자 택지												
- 이주자택지												
- 협의양도인 택지												
나. 공동주택지												
- 60㎡이하												
- 60 ~ 85㎡이하												
- 85㎡초과												
- 60㎡이하(임대)												
- 60 ~ 85㎡이하(임대)												
다. 상업업무용지												
- 상업용지												
- 준주거용지												
- 근린생활시설												
- 업무용지												
라. 교육시설용지												
- 초등학교 용지												
- 중·고교용지												
- 유치원 용지												
마. 공공시설용지												
바. 주차장 용지												
사. 기타용지												

※ 각 공급용도 구분은 임의조정 작성, 연차구분은 회계연도 기준

(1차 년도는 보상착수일로부터 연말까지 임)

※ 조성원가와 용도별 가격경쟁력, 수요여건 등을 종합 고려하여 적정 공급율을 추정하여 작성

4. 연차별 대금회수계획

용도별	전체	1차년도	2차년도	3차년도	4차년도	00년도
총계						
가. 단독주택지 - 실수요자 택지 - 이주자택지 - 협의양도인 택지						
나. 공동주택지 - 60㎡이하 - 60~85㎡이하 - 85㎡초과  - 60㎡이하(임대) - 60~85㎡이하(임대)						
다. 상업업무용지 - 상업용지 - 준주거용지 - 근린생활시설 - 업무용지						
라. 교육시설용지 - 초등학교 용지 - 중·고교용지 - 유치원 용지						
마. 공공시설용지						
바. 주차장 용지						

※ 연차구분은 매 회계연도 기준임, 각 용도별 대금수납 조건을 고려하여 회수액 추정

5. 공급 및 대금회수 조건

용도별	공급조건(분할)	대금회수조건
총계		
가. 단독주택지 - 실수요자 택지 - 이주주택지 - 협의양도인 택지		
나. 공동주택지 - 60㎡이하 - 60~85㎡이하 - 85㎡초과  - 60㎡이하(임대) - 60~85㎡이하(임대)		
다. 상업업무용지 - 상업용지 - 준주거용지 - 근린생활시설 - 업무용지		
라. 교육시설용지 - 초등학교 용지 - 중·고교용지 - 유치원 용지		
마. 공공시설용지		
바. 주차장 용지		

※ 공급조건은 각 용도별로 면적 0%로 0년 일시불 또는 분할로 표시하며, 대금회수 조건은 계약금  
- 0%-0%등 용도, 공급금액, 판매여건을 고려하여 현실적으로 추정 (3개월 또는 6개월 등)

6. 연차별 투자 및 회수금액의 현가

(단위 : 백만원)

투 자			회 수		
연차별	경상가격	할인가격	연차별	경상가격	할인가격
1차년도			1차년도		
2차년도			2차년도		
3차년도			3차년도		
·			·		
·			·		
·			·		
계			계		

※ 연차구분은 회계연도 기준임

7. 재무분석

△ 단순손익(자본비용감안)	백만원
△ NPV(순현재가)	백만원
△ IRR(내부수익율)	%

※ 단순손익(자본비용 감안)은 총 회수금액에서 순수 자본비용을 감안한 총 투입비(개발부담금, 특별부가세 등 포함)를 차감한 금액

※ 첨부서류

1. 기본서류

- 가. 위치도(1/25,000 ~ 1/50,000)
- 나. 주변 기반시설도면(1/25,000 ~ 1/50,000) : 간선지원시설 표시
- 다. 토지이용계획도(1/5,000)

2. 설명자료

- 가. 지형도(1/5,000)
- 나. 지적도(1/1,200 ~ 1/3,000)
- 다. 토지이용 및 지장물 현황도(1/1,200 ~ 1/3,000)
- 라. 도시계획결정도(1/1,200 ~ 1/25,000)
- 마. 각종 법규제한사항 표시도면(1/1,200 ~ 1/5,000)
- 바. 주변 개발현황도(1/5,000 ~ 1/25,000)
- 사. 현황사진(전경 및 부분표시)

※ 위 설명자료는 설명이 용이하고 연관성이 있는 자료는 한 도면에 포함작성 가능

[별지 제3호 서식] (제9조제3항 관련)

### 투자심의위원회 심의 의결서

심의회차			
심의일시		장 소	
심의안건			
심의결과			
의결내용			

20   년   제   회 투자심의위원회에 상정된 안건에 대하여 상기와 같이 의결합니다.

20   년   월   일

위원장	(서명)
위 원	(서명)
위 원	(서명)
위 원	(서명)
위 원	(서명)
위 원	(서명)
위 원	(서명)
위 원	(서명)
위 원	(서명)
위 원	(서명)
위 원	(서명)



[별지 제4호 서식] (제9조제3항 관련)

제 회 군포도시공사 투자심의위원회 회의록

일 시				장 소	
참석현황	정 원	참 석	불 참	(참석위원)	
안 건					
○심의내용					
작성 자 :					

## 보안각서

본인은 군포도시공사에서 시행하는 『투자심의위원회』위원으로 위촉되어 심의위원으로서 업무상 취득한 정보에 대하여 대인관계나 장소여하를 막론하고 비밀을 준수할 것이며, 위반 시에는 민 형사상 및 보안상의 책임과 관계법규에 의한 조치에 따를 것을 서약하며 이에 각서를 제출합니다.

20 . . .

성 명 : (인)

생 년 월 일 :

연 락 처 :

군포도시공사사장 귀하



# 건설공사 집행규정



# 군포도시공사 건설공사 집행규정

제정 2019년 10월 15일 규정 제32호

## 제1장 총 칙

**제1조(목적)** 이 규정은 군포도시공사가 시행하는 건설공사의 효율적인 수행 및 양질의 시공을 위하여 필요한 사항을 규정함을 목적으로 한다.

**제2조(적용범위)** 건설공사의 집행에 관하여는 다른 법령에 특별한 규정이 있거나 군포도시공사(이하“공사”라 한다) 계약으로 따로 정한 경우를 제외하고는 이 규정에 따른다.

**제3조(정의)** 이 규정에서 사용하는 용어의 정의는 다음과 같다.

1. “건설공사”라 함은 공사가 시행하는 「건설산업기본법」에 의한 건설공사, 「전기공사법」에 의한 전기공사, 「정보통신공사법」에 의한 정보통신공사 및 「도시가스사업법」에 의한 도시가스공사 등을 말한다.
2. “설계도서”라 함은 건설공사의 시공에 필요한 설계도면, 시방서, 내역서, 각종계산서 및 현장설명서를 말한다.
3. “수급인”이라 함은 공사가 시행하는 각종 공사의 도급을 받은 자를 말한다.
4. “하수급인”이라 함은 수급인으로부터 건설공사의 하도급을 받은 자를 말한다.
5. “공사감독자”라 함은 공사에서 발주하는 건설공사에 사장을 대리하여 현장에 근무하며 공사전반에 관한 감독 업무에 종사하는 자를 말한다.
6. “감독 권한대행 등 건설사업관리”란 건설기술진흥법 제39조 제2항에 따라 건설사업관리용역업자가 시공단계의 건설사업관리와 발주청의 감독권한을 대행하는 것을 말하며, 해당 공사계약문서의 내용대로 시공되는지의 여부를 확인하고 시공단계의 발주청 감독권한대행 업무를 포함하여 건설사업관리 업무를 수행하는 것을 말한다.
7. “책임건설사업관리기술자”(이하 “책임기술자”)란 발주청과 체결된 건설사업관리 용역계약에 따라 건설사업관리용역업자를 대표하며 해당공사의 현장에 상주하면서 해당공사의 건설사업관리업무를 총괄하는 자를 말한다.

8. “분야별 건설사업관리기술자”(이하 “분야별 기술자”)란 소관 분야별로 책임건설사업관리기술자를 보좌하여 건설사업관리업무를 수행하는 자로서, 담당 건설사업관리업무에 대하여 책임기술자와 연대하여 책임지는 자를 말한다.
9. “공사관리관”이란 감독 권한대행 등 건설사업관리를 시행하는 건설공사에 대하여 「건설기술진흥법시행령」 제56조제1항제1호부터 제4호까지의 업무를 수행하는 공사 소속 직원을 말한다.
10. “하자보수감독자”라 함은 공사에서 발주하여 완료된 건설공사의 하자발생 부분에 대한 하자보수 공사기간 중 감독업무를 수행하는 자와 관련규정에 의거 관리사무소를 설치한 경우 관리소장을 말한다.(단, 관리소장은 관리소장에게 위임된 사항에 대해 하자보수 감독원이 된다.)

## 제2장 공사감독

**제4조(공사감독자의 배치)** 「건설기술진흥법」에 의한 감독 권한대행 등 건설사업관리를 시행하지 않는 건설공사에 대하여 공사 직원을 공사감독자로 배치한다.

**제5조(공사감독자의 임무)** 공사감독자는 다음 각 호의 업무를 수행하여야 한다.

1. 수급인이 건설공사를 계약서, 설계도서 그 밖에 관계서류에 정한 내용대로 시공하였는지 또는 시공하고 있는지의 여부와 그 밖에 계약 내용을 충실히 이행하고 있는지 여부를 확인하여야 한다.
2. 수급인이 시공한 상태가 계약 내용과 다를 때에는 지체 없이 이를 정당한 상태로 시공되게 하거나 수급인의 교체요구 등 필요한 조치를 하여야 한다.
3. 설계도서 및 현장상황을 정확히 숙지하여 건설공사가 원활히 시공되도록 지도·감독 하여야 한다.
4. 그 밖의 사항은 「건설기술진흥법」 및 「건설공사사업관리방식 검토기준 및 업무수행지침」 등 관계법령에 따른다.

**제6조(공사감독자의 업무대행)** 「건설기술진흥법」에 따른 감독 권한대행 등 건설사업관리 대상공사의 경우 공사관리관을 두며, 책임기술자 및 분야별

기술자는 제5조의 공사 감독자의 임무를 대행한다.

### 제3장 시공관리

**제7조(착공통보)** ① 공사감독자는 건설공사를 착공한 경우에는 담당부서의 장에게 그 사실을 보고하여야 한다. 계약에 정한 착공기한까지 건설공사를 착공하지 않은 경우에도 또한 같다.

② 담당부서의 장은 건설공사를 착공한 경우에는 관계법령이 정하는 바에 따라 지자체 및 관련기관에 그 사실을 알려야 한다.

**제8조(건설공사 진척 상황보고)** 공사 감독자는 매주 또는 매월 수급인으로 부터 건설공사 진척상황을 제출 받아 이를 확인한 후 지체 없이 담당부서의 장에게 보고하여야 한다.

**제9조(장애발생보고 등)** ① 공사감독자는 건설공사의 추진에 장애가 발생하거나 발생할 우려가 있을 때에는 수급인에게 그 문제점과 대책을 수립하여 담당부서의 장에게 보고 하여야 한다.

② 담당부서의 장은 제1항의 문제점과 대책을 검토하여 필요한 조치를 하여야 한다.

**제10조(건설공사의 관리)** ① 공사감독자는 건설공사의 시행과정에서 시공의 정확성을 위하여 필요하다고 판단되는 경우에는 시공 상세도를 수급인에게 제출받아 이를 검토 승인 하여야 한다.

② 공사감독자는 구조체에 영향을 주거나 당초 심의할 때에 검토 승인된 도면대로 시공함이 불합리하다고 판단되는 사항이 있을 경우에는 관련 규정에 따라 설계변경 조치를 하여야 한다.

**제11조(현장점검)** 담당부서의 장은 정기적으로 현장점검을 실시하여야 한다.

**제12조(공사기한의 연기)** 수급인이 제출한 공사기간 연기원에 관하여는 그 사유가 타당하다고 인정될 경우 공사기한을 연기할 수 있다.

### 제4장 자재관리

**제13조(건설공사용 자재의 검사)** ① 건설공사에 사용할 자재는 사용 전에 관계설계설명서 등에 따라 품질기준에 의한 검사를 거쳐야 한다.



② 공사감독자는 제1항에 의한 검사에 합격된 자재를 건설공사에 사용하게 하여야 한다.

**제14조(지급자재의 관리)** ① 공사감독자는 현장에 반입된 지급자재를 관리하여야 한다.

② 공사감독자는 현장에 반입되어 보관중인 지급자재를 수시로 확인하고, 공사감독자의 승인 없이는 현장 밖으로 이동하지 못하게 하여야 한다.

③ 공사감독자는 지급자재의 검수에 따라 불합격된 지급자재는 지체 없이 현장 밖으로 반출하게 하여야 한다.

## 제5장 설계변경

**제15조(설계변경의 원칙 등)** ① 당초 설계할 때에 예측하지 못하였던 사항 및 현장여건의 변화로 인한 공사물량의 증감, 계획의 변동 등으로 다음 각 호의 어느 하나에 해당되어 설계를 변경할 필요가 있다고 인정되는 경우 설계변경을 할 수 있다.

1. 법령에 저촉되는 경우 또는 관련법령을 준수하기 위한 경우
2. 지형, 토질, 지하매설물의 변동
3. 입주자의 민원이 발생하는 경우
4. 시설물의 기능 보장에 지대한 영향을 미칠 경우
5. 골재원 또는 자재 공급원이 변경되었을 경우
6. 현장여건상 시공이 어려운 경우
7. 설계조건의 내용이 불분명하거나 누락, 오류 또는 상호 모순되는 점이 있을 경우
8. 설계당시에는 없었던 신공법, 신자재가 개발되어 공사비절감 및 하자요인의 감소가 예상되는 경우

② 제1항 각 호의 어느 하나에 해당하는 설계변경을 시행하고자 하는 경우, 공사감독자는 설계변경 사항에 대하여 검토 의견을 붙여 담당부서의 장에게 보고하고 담당부서의 장은 이를 검토한 후 처리하여야 한다.

**제16조(설계변경)** 공사감독자는 제15조제1항 각 호에 따른 설계변경 사항이

발생 시 수급인에게 설계변경 관련서류를 작성토록 하여야 한다.

## 제6장 검 사

**제17조(검사의 종류)** 건설공사에 대한 검사는 기성검사, 중간검사, 준공검사 (「건축법」상의 사용승인검사를 포함한다. 이하 같다.), 하자보수 완료검사 및 사장이 특히 필요하다고 인정할 때 시행하는 특별 검사로 구분된다.

**제18조(대가의 지급청구)** ① 공사감독자는 수급인이 계약에 따라 건설공사의 기성 또는 전부에 대한 공사비를 청구하고자 하는 경우에는 검사원을 제출 하게 하여야 한다.

② 공사감독자는 제1항에 의한 검사원의 내용이 계약서, 설계도서 및 품질 관리기준 등 그 밖에 약정대로 시공, 이행되었는지 여부를 확인하여야 한다.

**제19조(미준공보고)** ① 공사감독자는 해당 건설공사가 준공기한까지 완료될 수 없다고 판단되는 때에는 준공기한의 지연사유와 공사완료 예정일을 담당 부서의 장에게 보고하여야 한다.

② 담당부서의 장은 제1항의 보고사항에 따른 문제점과 대책을 검토하여 수 급인에게 통지하고 필요한 조치를 취하여야 한다.

**제20조(검사자의 임명 등)** ① 수급인으로부터 기성검사원 또는 준공검사원을 접수하였을 때에는 검사자를 임명하여야 한다.

② 검사자는 해당 건설공사의 현장에 공사감독자 및 현장대리인을 입회하게 하고 계약서, 설계도서 등 관계서류에 따라 현장검측을 하여야 한다.

**제21조(공사감독자의 검사원의 확인)** 공사감독자는 수급인이 제출한 기성검 사원 또는 준공검사원을 접수하였을 때에는 계약서, 설계도서, 기성공정율 및 품질관리 기준에 따른 시험 성적서 등 약정한 내용에 따라 시공되었는지 의 여부를 확인하여야 한다.

**제22조(검사조서의 작성)** 검사자는 검사완료 후 검사조서를 작성하고, 검사 결과에 대하여 처리하여야 한다.

**제23조(계약불이행에 대한 처리)** 준공검사를 행하는 검사자는 수급인의 이 행내용의 전부 또는 일부가 계약에 위반되거나 부당함을 발견할 때에는 지 체 없이 미준공 처리를 하여야 한다.

**제24조(해약시의 검사)** 공사가 건설공사 계약을 해약한 후 검사하는 경우에는 검사자는 기성부분과 현재 재료를 검사하여야 하며, 자재의 합격품에 대한 수량, 가격, 사용여부 및 가공여부의 명세를 검사조서에 첨부 보고하여야 한다.

## 제7장 준공 및 시설물 인수

**제25조(준공일)** ① 건설공사가 준공검사에 합격한 경우 그 준공일은 수급인이 제출한 검사원을 공사감독자가 확인한 날로 한다.

② 준공검사기간 중 시정할 수 있는 경미한 사항으로 검사자가 현장에서 시정을 지시하여 시정된 경우의 준공일은 제1항과 같이 한다.

③ 검사자가 미준공 조치를 하여 수급인이 시정을 완료하고 재검사를 요청하여 준공검사에 합격한 경우의 준공일은 재검사원을 공사감독자가 확인한 날로 한다.

**제26조(준공도면의 관리)** ① 공사감독자는 설계변경 등으로 당초 설계도서에 변경된 사항이 있는 경우에는 수급인에게 그 변경된 내용에 따라 준공도면(원도 및 전자문서를 포함한다)을 작성하게 하여 제출 받아야 한다.

② 공사감독자는 제1항에 따라 제출받는 준공원도가 현장 시공 상태와 일치하는지 확인하고 이를 담당부서에 이관하여야 한다.

**제27조(시설물의 인수)** 공사감독자는 건설공사의 준공검사결과 합격된 목적물을 수급인으로부터 인도받아야 한다.

**제28조(표지판 부착)** 준공검사에 합격되어 목적물을 인수한 경우에는 건축, 설비, 토목, 전기, 전기통신, 조경공사 등 시공업체 상호와 그 대표자 명칭 및 성명을 기재한 표지판(머릿돌)을 수급인에게 부착하도록 하여 공시할 수 있다.

**제29조(시설물 관리자에 대한 인계)** 담당부서의 장은 제26조에 따라 인도받은 도면을 건설공사의 목적물을 관리할 자에게 인계하여야 한다.

**제30조(예비 준공검사)** 건설공사 준공기한 1개월 전에 미리 예비준공검사를 수행하여야 하며, 지적사항 및 미진한 공종에 대하여는 준공기한내까지 완료할 수 있도록 조치하여야 한다.

**제31조(준공검사)** 각 공종별 건설공사가 완료되면 관련법규, 관련규정 또는

지침에 따른 준공검사를 실시하여야 하며, 또한 예비 준공검사 시 지적사항에 대한 조치결과도 확인하여야 한다.

## 제8장 품질관리

**제32조(품질관리의 지도·감독 등)** 담당부서장은 「건설기술진흥법시행령」 제92조 제1항 내지 제5항 및 관계법령 등을 준용하여 품질관리를 지도·감독하여야 한다.

**제33조(시험의 종목, 시험의 빈도, 시험의 실시 등)** 공사가 실시하는 개발 사업에 따른 시험에 관하여는 「건설기술진흥법」(시행령, 시행규칙)에 따른다.

**제34조(시험결과 판정기준)** 시험결과 판정기준은 건설공사 일반시방서, 특별시방서, 지급 자재 구입시방서 및 한국산업규격 등 관련 규정이 정하는 기준을 따른다.

**제35조(세부 업무지침)** 품질관리 제반 업무사항은 건설공사품질관리규정이 정하는 바에 따른다.

## 제9장 시공평가

**제36조(시공평가)** 건설공사 수급인에 대하여 시공능력, 성실도, 그 밖에 필요한 사항에 대하여 시공평가를 실시할 수 있다.

**제37조(평가대상 및 방법)** 시공평가 대상 및 방법 등에 관하여는 업무편람으로 정한다.

**제38조(평가의 구분)** ① 건설공사의 시공평가는 자체평가와 외부평가로 구분한다.  
② 자체평가는 시공 중 평가와 준공 후 평가로 구분된다.

**제39조(평가결과에 따른 조치)** ① 건설공사의 시공평가 결과에 따라 우수시공업자와 부실시공업자를 선정할 수 있다.

② 제1항에 따라 선정된 우수시공업자와 부실시공업자에게 이에 상응하는 이익 또는 불이익의 조치를 할 수 있다.

## 제10장 격려 및 경고 등

- 제40조(격려 및 경고 등) ① 담당부서의 장은 효율적인 건설공사의 집행관리 및 부실시공의 예방을 위하여 관련자에게 제재조치를 취할 수 있다.
- ② 담당부서의 장은 제1항에 따른 조치 전 부실시공 또는 부실 예방을 위하여 관련자에게 격려 및 경고 등 필요한 조치를 취할 수 있다.

### 부 칙

이 규정은 공사 설립일부터 시행한다.



# 주 택 관 리 규 정





# 군포도시공사 주택관리규정

제정 2019년 10월 15일 규정 제33호

## 제1장 총 칙

**제1조(목적)** 이 규정은 군포도시공사가 (이하 “공사”라 한다)가 관리하는 주택과 부대시설 및 복리시설의 관리에 관하여 필요한 사항을 규정함을 목적으로 한다.

**제2조(타 법규와의 관계)** 이 규정에 없는 사항은 「주택법」, 「민간임대주택에 관한특별법」, 「주택임대차보호법」 및 관련법규에 따른다.

**제3조(용어의 정의)** 이 규정에서 사용하는 용어의 정의는 다음 각 호와 같다.

1. “주택”이라 함은 주거의 용도로 사용되는 건축물(이에 부속되는 일단의 토지를 포함한다)을 말하며, 임대주택 및 분양주택으로 구분한다.
2. “개축”이라 함은 주택에 대하여 「건축법 시행령」 제2조제1항제3호에 해당하는 행위와 다음 각 호의 행위를 말한다.
  - 가. 건축물 내의 벽체위치 변경
  - 나. 지붕원형 변경
  - 다. 마루 및 온돌의 원형변경
  - 라. 창호 신설 및 폐쇄
  - 마. 기타 건축물에 영향을 미칠 일체의 변경
3. “임대주택”이란 임대를 목적으로 하는 주택으로서 「공공주택 특별법」 제2조제1호 가목에 따른 공공임대주택과 「민간임대주택에 관한특별법」 제2조제1호에 따른 민간임대주택으로 구분한다.
4. “용도변경”이라 함은 주택, 부대시설 및 복리시설의 용도를 변경하는 행위를 말한다.
5. “전용부분”이라 함은 단위세대별 독립된 주거생활을 할 수 있는 건물부분을 말한다.
6. “공용부분”이라 함은 전용부분 이외의 부분을 말한다.

7. “관리주체”라 함은 당해 공동주택을 직영 관리하는 경우 사업주체인 공사를 말하며, 위탁관리 시 주택관리업자를 말한다.

**제4조(주택관리계획의 수립)** 주택관리부서의 장은 다음 각 호의 사항을 포함, 주택관리계획을 수립하여야 한다.

1. 관리사무소 개소 및 관리업무 인계계획
2. 단지점검계획
3. 장·단기 수선계획
4. 관리비 및 사용료 조정
5. 임대주택에 대한 예산 지원
6. 기타 주택관리에 필요한 사항

**제5조(관리의 업무범위)** ① 주택관리부서의 관리업무 범위는 다음 각 호와 같다.

1. 주택의 공용부분과 계약자 공동소유인 부대시설 및 복리시설의 유지·관리. 다만, 임대주택은 공사의 책임 범위 안에 있는 전용부분을 포함한다.
2. 「공동주택관리법」 시행령 제2장 제3조~9조의 규정에 의한 관리방법의 결정 및 공동주택관리 기구를 구성하여 세부계획수립·시행
3. 관리계약 또는 임대차계약에 약정한 시설관리 사항
4. 입주자 관리(부정 입퇴거 방지 활동 및 전대자 보고 포함)
5. 위탁관리비, 대행수수료 및 임대시설 공과금의 납부대행
6. 장기수선 계획 수립 시행
7. 관리업무 홍보 및 공동시설물의 사용방법 지도계몽
8. 단지 내 토지 무단점유 행위방지
9. 질서문란행위 방지 조치
10. 단지 내 안전사고와 도난사고에 대한 대응조치
11. 회계처리 및 행위허가 신청
12. 기타 관리업무에 필요한 사항

② 하자업무는 관리부서에서 처리한다. 다만, 상당한 예산, 설계, 감독이 필

요한 하자사항은 시공부서에서 조치한다.

## 제2장 주택시설물 관리

**제6조(전매·전대방지)** 분양부서의 장은 주택의 전매·전대의 방지를 위하여 필요한 조치를 하여야 한다.

**제7조(입주 시 시설물 관리계획의 수립)** 주택관리부서의 장은 입주개시일 3월 이전에 시설물 관리계획을 수립하여야 한다.

**제8조(입주대비 시설물 점검)** 주택관리부서의 장은 준공 후 주택, 시설물의 상태와 하자사항을 확인하기 위하여 입주대비 시설물 점검을 실시하여야 한다.

**제9조(관리계약 체결)** 공사에서 분양주택 및 복리시설을 위탁 관리하는 경우에는 관리사무소장은 분양계약자와 관리계약을 체결하여야 한다. 다만, 임대주택 및 복리시설일 경우에는 임대차 계약서로 갈음할 수 있다.

**제10조(하자확인 호별방문)** 관리담당자는 하자확인·호별방문을 실시하여야 한다.

**제11조(임대주택의 유지·보수)** ① 임대주택의 공사와 입주자 사이의 유지·보수 범위는 다음 각 호와 같다.

1. 전용부분의 시설물에 대한 수선, 유지·관리는 공사 또는 입주자 책임으로 한다.
2. 공용부분의 시설물에 대한 수선, 유지·관리는 당해 주택단지를 관리하는 관리주체의 책임으로 한다.

② 제1항에 불구하고 입주자의 고의 또는 과실로 오손, 파손, 멸실한 것이 명백할 때에는 입주자로 하여금 보수하게 하거나 입주자 비용 부담으로 공사에서 보수할 수 있다.

③ 공가 주택의 전용부분은 공사에서 유지·보수한다.

**제12조(임대주택의 장기수선 계획)** 주택관리부서의 장은 임대주택의 시설물의 유지·보수를 위하여 다음 각 호의 사항을 포함한 장기수선 계획을 수립하여 시행하여야 한다.

1. 장기수선 계획의 작성기준

2. 수선현황의 작성 및 기록유지
3. 장기수선 계획 등의 인수인계

**제13조(임대주택의 증축 및 개축에 관한 사항)** 임대주택의 임대계약자는 주택에 대하여 증축, 개축 및 용도변경을 할 수 없다.

**제14조(퇴거 및 반환)** 주택관리부서의 장은 계약의 종료로 주택을 명도 받을 때에는 입주자에게 전용부분에 대한 시설물을 원상회복하게 하거나 원상회복에 소요되는 비용을 징구하여야 한다.

### 제3장 화재보험

**제15조(화재보험 가입)** 주택관리부서장은 공사가 소유권자이거나 또는 근저당권자인 주택 중 「화재로 인한 재해보상과 보험가입에 관한 법률」이 적용되는 건축물에 대하여는 보험에 가입하여야 한다.

**제16조(보험가입 시기)** 제15조에 의한 화재보험은 건축물이 준공된 날 또는 그 소유권을 취득한 날로부터 30일 내에 계약기간을 1년으로 하여 가입한다.

### 제4장 관리업무의 인계 및 위탁

**제17조(관리업무 인계계획)** 주택관리부서장은 다음 각 호의 사항을 포함한 관리업무 인계계획을 수립하여 시행하여야 한다.

1. 관리업무 인계계획 기준
2. 관리업무 인계 단지별 내역
3. 관리업무 인계에 소요되는 예산 집행 기준
4. 관리업무 인계 추진 절차
5. 기타 필요한 사항

**제18조(관리업무의 인계)** 주택관리부서의 장은 「공동주택관리법」 시행령 제 10조에서 정하는 절차와 방법에 따라 관리업무를 인계하여야 한다.

**제19조(관리업무의 위탁)** 분양전환 시행 중인 임대주택의 경우에는 자치관리

기구 또는 주택관리업자에게 위탁할 수 있다.

## 제5장 관리비 운영

**제20조(관리비의 구성)** 주택의 관리비는 다음 각 호의 비목의 월별 금액의 합계액으로 하며, 「공동주택관리법」의 규정 제4장 제23조부터 제28조의 규정을 준용한다. 이 경우 각 비목별로 10원 미만인 단수는 절사한다.

1. 일반관리비
2. 청소비
3. 오물수거비
4. 소독비
5. 승강기 유지비
6. 난방비
7. 급탕비
8. 수선유지비(냉·난방 시설의 청소비를 포함한다)
9. 공동전기료
10. 상·하수도료

**제21조(관리비의 정산, 부과)** ① 주택관리부서의 장은 당월의 초일부터 말일까지 발생한 관리비용(적립비용을 포함한다)에 대하여 제20조의 관리비 비목별로 정산하여 다음 달에 부과한다. 다만, 실제 발생한 비용을 정산 부과할 경우 계약자 부담이 과중한 단지에 대하여는 사장이 그 부과액을 별도 정할 수 있다.

② 주택관리부서의 장은 매월 관리비 부과내역을 계약자에게 통보하여야 하며, 계약자의 요구가 있을 때에는 그 관련 장부 및 증빙자료를 열람할 수 있도록 하여야 한다.

**제22조(관리비의 계산)** ① 관리비는 입주 당월에 있어서는 입주일로부터 일할 계산하고 입주지정기간이 경과한 후 입주한 때에는 입주지정기간이 끝나는 다음날부터 일할 계산하며 퇴거 시는 퇴거 당월 초일부터 퇴거일 까지 일할 계산한다. 다만, 급탕비는 사용량에 의하여 계산한다.

② 제1항의 본문에 의하여 관리비를 일할 계산할 경우에는 당해 월의 일수를 기준으로 한다.

**제23조(관리비의 결산)** 주택관리부서의 장은 관리비의 연간 수익금액(조정액)과 비용금액(집행액)에 대한 결산결과를 결산확정한 후 1월 이내에 계약자에게 통보하여야 한다.

## 제6장 소유권에 관한 등기 및 권리의무 승계

**제24조(건축물관리대장 등록)** 분양부서의 장은 건축물을 준공한 날로부터 1월 이내에 시청에 건축물관리대장 등록을 신청하여야 한다.

**제25조(소유권보존등기)** 분양부서의 장은 건축물이 준공된 1월 이내에 건축물의 소재지를 관할하는 등기소에 소유권보존등기를 신청하여야 한다.

**제26조(권리의무 승계)** 주택의 양수인은 그 증빙서류를 사장에게 제출하여 승인을 받아 권리의무승계를 할 수 있다. 다만, 분양주택의 경우에는 계약일로부터 「주택법」 제64조에서 규정한 전매기간이 경과하고 체납금이 없을 때에 한한다. 단, 체납금이 없을 때란 당해 월의 납입 고지 분까지 납입한 것을 말한다.

**제27조(소유권이전등기 및 대환)** ① 분양부서의 장은 분양계약자가 분양금을 완납하였을 때는 특별한 사유가 없는 한 당해 주택에 대하여 대환조치와 함께 분양계약자에게 소유권이전등기를 하여야 하며, 이에 필요한 비용은 매수자의 부담으로 한다.

② 분양부서의 장은 분양계약자가 소유권이전등기를 한 때에는 용자금을 분양계약자 명의로 지체 없이 대환하게 하여야 한다.

**제28조(위임규정)** 이 규정의 시행에 관하여 필요한 사항은 내규로 정할 수 있다

## 부 칙

이 규정은 공사 설립일부터 시행한다.



# 주택관리규정 시행내규





# 군포도시공사 주택관리규정 시행내규

제정 2019년 10월 15일 내규 제19호  
개정 2021년 10월 13일 내규 제55호

## 제1장 총 칙

**제1조(목적)** 이 내규는 군포도시공사가 (이하“공사”라 한다)의 주택관리규정 (이하“규정”이라 한다)에서 위임된 사항과 그 시행에 관하여 필요한 사항을 규정함을 목적으로 한다.

**제2조(용어의 정의)** 규정 제3조, 제5호, 제6호에 의한 전용부분과 공용부분의 범위는 주택건설 업무편람에 의한다.

## 제2장 주택시설물 관리

**제3조(전매·전대방지)** ① 규정 제6조에 의한 전매·전대방지를 위하여 다음 각 호에서 정하는 바에 따라 건설공사 준공시점에 설치 또는 부착하여야 한다.

1. 분양주택의 경우에는 정문 입구에 별표 1에 의한 게시판을 설치
2. 임대주택의 경우에는 200호 내지 300호 단위마다 별표 2에 의한 게시판을 설치한다.

② 주택관리부서의 장은 전매·전대여부를 확인하기 위하여 반기마다 1회씩 입주자 실태조사를 하여야 한다.

**제4조(입주 시 시설물 관리계획의 내용)** 입주 시 시설물 관리계획에는 다음 각 호의 내용을 포함하여야 한다.

1. 관리방법 검토 및 결정(관리업체 결정 포함)
2. 관리사무소 개소
3. 입주대비 시설물 점검
4. 하자확인 호별 방문

5. 입주여건 조성

6. 기타 입주에 관한 사항

**제5조(관리사무소의 개소)** 주택관리부서의 장은 입주개시일로부터 1월 전에 관리사무소를 개소하고, 입주개시 일까지 다음 각 호의 사항을 수행하여야 한다.

1. 관리요원의 채용 및 교육
2. 사무용 집기, 공기구 비품 및 인쇄물의 구입
3. 부가가치세법에 의한 사업자 등록
4. 은행거래 개설
5. 주택 등 준공시설물의 인계인수
6. 기타 관리사무소 개소에 필요한 사항

**제6조(입주대비 시설물 점검의 시행)** ① 주택관리부서의 장은 규정 제8조의 입주대비 시설물 점검을 하기 위하여 주택관리 업무편람에 의하여 실시한다.

② 입주대비 시설물 점검반은 주택건설 업무편람에 따라 입주 전 점검을 완료하고 주택관리부서의 장은 점검결과 지적된 사항을 시공자에게 즉시 통보하여야 한다.

③ 시공자는 제2항에 의하여 통보 받은 지적사항에 대하여 시정조치한 후 그 결과를 입주 개시전일까지 주택관리부서의 장에게 통보하여야 한다.

④ 주택관리부서의 장은 제2항 및 제3항에 의한 지적사항과 조치사항을 하자관리대장에 기록·관리하여야 하며 하자관리대장 서식은 주택관리업무편람에 의한다.

**제7조(입주준비)** 주택관리부서의 장은 입주에 필요한 다음 각 호의 사항을 조치하여야 한다.

1. 입주대비 점검 시 지적된 미비사항의 보수 결과의 확인
2. 입주자 유의사항 및 안내문 배포

**제8조(시설물 확인 및 인계인수)** ① 주택관리부서의 장은 계약자와 주택관리 계약을 체결한 후 계약자로부터 시설물 확인 및 인계인수서를 받아야 한다.

② 인도하는 시설물에 미비사항이나 하자가 있는 경우에는 그 내용과 조치

예정기한을 계약자에게 통보하여야 한다.

③ 제1항의 주택관리계약서는 별지 제1호 서식에 의한다.

**제9조(입주자 유의사항 및 안내)** ① 입주자 유의사항 및 안내문에는 다음 각 호의 사항이 포함되어야 한다.

1. 시설물의 사용 및 취급요령
2. 하자사항의 신고 및 처리절차와 하자확인 호별 방문제도의 홍보
3. 관리비용의 부담과 납부방법
4. 관할 단지 내 인근 생활여건 시설에 대한 안내
5. 기타 주택관리에 필요한 사항

② 제1항의 입주자 유의사항 및 안내문의 표준은 별지 제2호와 같다.

**제10조(입주안내 및 하자보수 전담창구의 설치)** 주택관리부서의 장은 입주 개시일전에 입주안내 및 하자보수 전담창구를 설치 운영하여야 한다.

**제11조(하자확인 호별방문 설치)** 관리담당자는 하자확인 호별방문을 실시하여야 한다.

**제12조(하자민원처리)** 주택관리부서의 장은 하자민원을 조치한다.

**제13조(수선·유지 책임범위의 한계)** 규정 제11조 제1항의 전용부분 수선·유지 책임범위 중 공사의 책임 범위와 입주자의 책임범위는 주택업무편람에 의한다.

**제14조(수선·유지 책임범위의 조정)** 제13조에서 정한 책임범위가 불분명하거나 명기되지 않은 시설물에 대하여는 사회통념 등을 감안하여 공사 사장이 조정하거나 정한다.

**제15조(공용시설의 수선비용 부담)** 임대주택 공용부분의 장기수선계획에 따라 시행하는 공용시설의 수선, 교체 등에 필요한 비용은 공사가 부담한다.

**제16조(전용시설의 수선비용)** ① 제13조의 공사보수책임 범위의 시설물에 대한 수선비용은 공사가 부담한다.

② 제13조의 입주자 보수책임 범위의 시설물에 대한 수선비용은 입주자가 부담한다.

**제17조(기타 수선비용 등)** 공용부분 제반시설의 일상적인 수선, 교체, 점검

등 기능 유지에 필요한 비용은 관리주체의 고지에 따라 입주자가 부담한다.

**제18조(임대주택의 장기수선 계획)** ① 주택관리부서의 장은 규정 제12조에 의한 장기수선계획을 10년 단위로 작성하되, 3년마다 수정하여야 한다.

② 장기수선계획을 수립하여야 하는 대상시설과 그 표준수선주기 및 수선률은 관련 법률의 기준에 의한다.

**제19조(임대주택의 장기수선)** ① 공용시설의 장기수선계획에 따른 수선비용은 계획수선공사(장기수선계획에 의하여 수선하는 공사)에 한하여 사용하여야 한다.

② 장기수선계획에서 정하는 수선예정시기 이전에 계획수선공사를 하여야 할 부득이한 사유가 있는 경우에는 그 사유서와 사용계획을 수립하여 사장의 결재를 득한 후 시행한다.

③ 장기수선 계획 수선비용 사용계획서는 다음 각 호의 사항이 포함되어야 한다.

1. 수선공사의 명칭과 공사의 내용
2. 수선대상 시설에 대한 현황 사진
3. 수선공사의 설계도서(도면과 시방서)
4. 수선공사의 수량 및 예정 공사금액
5. 공사발주방법

④ 주택관리부서의 장은 관리업무를 인계하는 때에는 장기수선계획과 수선현황을 함께 인계하여야 한다.

### 제3장 화재보험

**제20조(화재보험료)** 주택관리부서의 장은 규정 제15조에 의하여 화재보험에 가입할 때 납부한 화재보험료 중 임대주택의 화재 보험료는 공사에서 부담하며, 분양주택의 화재 보험료는 공사에서 우선 납부 후 입주자에게 고지 수납하여야 한다. 다만, 미분양주택의 화재 보험료는 공사에서 부담한 후 분양시 월할 계상하여 입주자에게 고지하여 수납한다.

**제21조(화재보험가입대장의 비치)** 주택관리부서의 장은 규정 제15조에 의거

“별지 제3호 서식”에 의한 화재보험 가입대장을 비치하고 기록 관리하여야 한다.

**제22조(보험사고의 통지)** 관리담당자는 화재보험에 가입한 보험목적 물건이 화재, 폭발 또는 파열(이하 “보험사고”라 한다)로 인하여 손해를 입었을 경우에는 현장 확인한 후 지체 없이 주택관리부서의 장에게 보고하고 보험을 가입한 보험회사(한국화재보험협회를 포함한다)에 통지하여야 한다.

**제23조(보험금의 청구)** 주택관리부서의 장은 보험사고로 인하여 발생한 보험목적물의 손해를 견적하고 다음 각 호의 서류를 구비하고 보험회사에 보험금의 지급을 청구하여야 한다.

1. 사고증명서 1통
2. 인감증명서 1통
3. 건물등기부등본 1통
4. 손해명세서 1통
5. 기타 참고서류

**제24조(원상회복 및 보고)** 주택관리부서의 장은 보험금을 수령한 때에는 보험목적물의 손해를 지체 없이 원상회복 하여야 하며, 사고가 발생한 때부터 원상회복한 때까지 조치내용을 사장에게 보고하여야 한다.

## 제4장 관리업무의 인계 및 위탁

**제25조(관리업무 인계계획)** ① 주택관리부서의 장은 관리업무 인계예정일로부터 15일전까지 다음 각 호의 사항을 포함한 관리업무 인계방안을 “별지 제4호 서식”에 따라 작성하여야 한다.

1. 관리규모
2. 추정손익 현황
3. 전기료, 수도료를 포함한 관리비 미수현황
4. 공기구 비품 및 저장품 현황
5. 입주자 요구사항 및 처리대책
6. 인계인수 사항

7. 결산결과 처리

8. 기타 필요한 사항

② 주택관리부서의 장은 관리업무 인계예정일로부터 7일 전까지 제1항에 의거 관리업무인수서(별지 제5호 서식)에 의한 협약서(별지 제6호 서식)에 의하여 자치관리기구 또는 주택관리업자에게 인계하고 그 인계완료 사실을 사장에게 보고하여야 한다.

## 제5장 관리비

**제26조(관리비의 구성내역 등)** 관리비의 구성내역 및 산정방법은 주택업무편람에 의한다.

**제27조(관리비 선수금)** ① 주택관리부서의 장은 관리운영에 필요한 운영자금을 확보하기 위하여 사장이 정하는 일정금액의 관리비 선수금을 수납하여야 한다.

② 제1항의 관리비 선수금의 수납 시기는 다음 각 호에 정하는 바에 따른다.

1. 분양주택은 입주금 잔금을 수납할 때

2. <삭제 2021. 10. 13.>

③ 제1항에 의하여 수납된 관리비 선수금은 관리상 필요한 임시 운용자금으로 사용한다.

④ 관리비 선수금은 계약자가 퇴거할 때에는 환불하고 새로운 계약자로부터 동일한 금액을 수납하여야 한다.

**제28조(중앙난방기구 시운전 유류 잔량 처리)** 주택관리부서의 장은 공사 관리부서의 장으로부터 인수받은 보일러 시설에 유류가 남아 있을 경우에는 이를 측정하여 입주자 부담으로 사용하고 그 유류를 최초 난방비를 정산할 때부터 차감 처리한다.

**제29조(공가 관리비 처리)** ① 주택관리부서의 장은 공사 관리부서의 장으로부터 시설물을 인수한 후 입주지정기간 종료 시까지 발생하는 미입주 및 분양계약 또는 임대계약이 체결되지 아니한 주택에 대한 공가관리비는 공사에서 부담한다.

② 입주기간 종료 후에 발생하는 공가에 대한 관리비는 다음 각 호에서 정하는 바에 따라 처리한다.

1. 분양계약 또는 임대계약이 체결되지 아니한 주택에 대한 공가관리비는 공사에서 부담한다.
2. 중도금 잔금 채납으로 해약되는 주택의 공가관리비는 공사에서 부담하고 연체료는 징수하지 아니한다.
3. 미입주 세대의 전기료 등 공급자가 개별 고지하는 비용은 공사에서 부담한 후 입주 시 회수한다.

**제30조(복리시설의 관리비등)** 복리시설에 대한 관리비 등의 부과기준은 주택업무편람에 의한다.

**제31조(전기료 및 상·하수도료의 고지징수)** 주 계량기 계량방법으로 수전 또는 급수되는 단지는 매월 한전 및 지방자치단체가 정한 날에 세대별로 계량기를 검침하고 주계량기 검침량과 총 세대검침량의 차이량을 공동사용량으로 배분하여 세대사용량과 공동사용량을 구분하고 전기료 및 상·하수도료가 고지되면 공사부담으로 선납한 후 다음 달 관리비에 포함하여 고지 징수한다.

**제32조(개별세대의 전기 및 수도계량기 고장 시 처리)** 주 계량기 계량방법으로 수전 또는 급수되는 단지에서 개별세대의 전기 및 수도계량기가 고장난 경우에는 계약자 부담으로 교체, 보수하게 한다.

**제33조(예금이자 등의 회계처리)** 주택관리부서의 장은 관리비운영에 따른 보통예금이자, 연체료, 폐품매각수익은 부대사업수익으로 처리한다.

## 제6장 소유권에 관한 등기 및 권리의무 승계

**제34조(건축물관리대장 등록신청)** ① 규정 제24조에 의한 등록신청에 필요한 서류는 다음 각 호와 같다.

1. 건축물의 도면 1부
2. 각종 평면도 및 준공 검사필증 각 1부
3. 신청서에 기재한 사항 중 규약에 상당하는 공정증서로 정한 것이 있을 때에는 그 규약 또는 공정증서 1부



4. 기타 「집합건물의 소유 및 관리에 관한 법률」이 정하고 있는 서류

② 제1항 제3호의 규약 또는 공정증서는 건축물의 공용부분의 미확정 또는 지적공부정리가 완료되지 아니하였을 경우 작성하되, 그 내용은 건축물의 공용부분, 대지에 관한 사항, 대지 사용권의 처분과 비율, 기타 집합건물의 소유 및 관리에 관한 법률이 정하는 내용 등을 포함하여야 한다.

③ 건축물관리대장의 등록사항에 변경이 있을 경우에는 1월 이내에 변경등록을 신청하여야 한다.

**제35조(소유권보존등기신청)** ① 분양부서의 장은 규정 제25조에 의한 소유권보존등기 업무를 변호사 또는 법무사에게 위임할 수 있다.

② 소유권보존등기신청 시 규약 또는 규약에 상당하는 공정증서를 정하고자 할 때의 그 내용은 제25조 제2항을 준용한다.

**제36조(대지권 및 건물의 표시 변경등기)** 분양부서의 장은 다음 각 호의 어느 하나에 해당하는 사유가 발생한 때에는 토지대장 또는 건축물관리대장의 표시변경 등록일로부터 1월 이내에 변경등기를 신청하여야 한다.

1. 건물대지 지번의 변경
2. 대지권의 변경이나 소멸
3. 건물의 분합
4. 건물의 번호, 종류 또는 구조의 변경
5. 건물의 멸실, 면적의 증감
6. 부속건물의 신축

**제37조(대지 사용권의 사후 취득등기)** 분양부서의 장은 건물에 대한 소유권이전등기 시 그 건물의 대지사용권(집합건물의 소유 및 관리에 관한 법률 제2조 제6호의 권리를 말한다)을 후일 취득하여 이전하기로 한 때에는 대지사용권을 취득한 후 1월 이내에 대지사용권의 등기를 신청하여야 한다.

**제38조(보존등기필증 보관)** 분양부서의 장은 소유권이전등기를 완료할 때까지 보존등기필증을 보관한다.

**제39조(권리의무승계)** ① 분양부서의 장은 규정 제26조에 의한 분양주택의 권리의무승계 승인은 「주택법」에 의한 전매제한기간이 경과된 후 건축물의 소유권이전등기를 시행하기 전까지 할 수 있다. 다만, 상속에 의한 권리

의무승계는 그러하지 아니한다.

② 권리의무승계를 받고자 하는 자가 분양계약자를 피고로 하여 승소하고, 그 확정된 그 의결에 의하여 권리의무승계 또는 소유권이전을 요청할 경우에는 이를 승인하며, 그 주택이 대환 시행 주택일 경우 권리의무승계와 동시 소유권이전등기 및 용자금에 대한 대환을 조건으로 이를 승인한다.

③ 제1항 및 제2항에 불구하고 제3자에 의한 가압류나 가처분 및 압류 등 처분이 제한된 경우는 권리의무승계를 승인하여서는 아니 된다.

④ 제1항 본문에 의거 권리의무승계 신청 시 구비사항은 다음 각 호와 같으며, 이를 승인한 때에는 별지 제7호 서식의 권리의무승계 계약서를 교부하고 분양계약서를 분실한 경우에는 이를 재발급하지 아니한다. 다만, 양도인으로부터 제1호 각 목의 구비사항이 불가할 때에는 동일내용의 법률행위를 인정하는 공증증서로 갈음할 수 있다.

#### 1. 양도인의 경우

가. 권리의 의무승계승인서 1부(별지 제8호 서식)

나. 분양계약서(이미 권리의무승계의 계약을 체결한 경우에는 그 권리의무승계 계약서를 포함한다. 이와 같다.) 다만, 분양계약서를 분실한 경우에는 그 사실을 공고한 일간신문의 공고문 및 공증각서 각1부

다. 관리계약서(공사에서 관리하고 있는 주택에 한한다)

라. 인감증명서(용도를 부동산매도용으로 기재한 것을 말한다) 및 주민등록등본 각 1부

마. 위임장 및 권리의무승계계약위임용 인감증명서 각 1부(대리인이 신청하는 경우에 한한다)

바. 인감도장

사. 권리의무승계 시점 당월의 징수금을 완납한 납부영수증

#### 2. 양수인의 경우

가. 주민등록등본 1부

나. 위임장 및 권리의무승계 계약 위임용 인감증명서 각 1부(대리인이 신청하는 경우에 한한다)

다. 수입인지

⑤ 제2항 본문에 의하여 권리의무승계 승인을 요청 받은 때에는 양수인으로 부터 다음의 서류를 제출 받아야 하며 분양계약서는 재발급하지 않고 권리의무승계 계약서를 교부한다.

1. 소송판결문 원본 1부
2. 확정판결증명 1부
3. 판결에 의한 권리의무승계 승인원 1부(별지 제9호 서식)
4. 위임장 및 권리의무승계계약 위임용 인감증명서 각 1부(대리인이 신청하는 경우에 한한다)
5. 인장
6. 수입인지

⑥ 분양계약자의 사망으로 인하여 상속자가 권리의무승계를 승인 받고자 하는 경우에는 다음 각 호의 서류를 제출받아 확인 승인하고 권리의무승계 계약서를 교부하여야 하며 상속자의 권리의무승계 대상은 정하는 바에 의한다.

1. 상속자가 1인 및 공동상속의 경우
  - 가. 상속으로 인한 권리의무승계 승인원(별지 제10호 서식)
  - 나. 재적등본 1부
  - 다. 분양계약서(분실한 경우에는 그 사실을 공고한 일간신문의 공고문 및 공증 각서 각 1부)
  - 라. 위임장 및 권리의무승계계약 인감증명서 1통(대리인이 요청하는 경우에 한한다)
  - 마. 인장
  - 바. 수입인지
2. 상속권자가 2인 이상일 때 상속권자의 상속포기의 경우
  - 가. 제1호에서 정하는 구비사항
  - 나. 상속포기인의 법원 상속포기 신고필증 또는 상속포기서
  - 다. 상속포기인의 인감증명서(“상속포기용도”로 기재된 것을 말한다) 1부

⑦ 법인이 양도하거나 양수하고자 하는 경우에는 제4항 및 제5항의 서류 외에 그 법인의 법인등기부등본과 법원 또는 등기소에서 발행하는 대표자의 인감증명서 각1통을 추가하여 제출 받아야 한다.

⑧ 권리의무승계를 승인한 때에는 별지 제11호 서식에 의한 권리의무 승계 대장에 이를 기록하여야 하며 승인일로부터 30일 이내에 해당주택 소재지를 관할하는 구청장에게 권리의무승계 사실을 통보하여야 하며 취득세의 자진 납부 등을 홍보하여야 한다.

**제40조(소유권이전등기 및 대환)** ① 분양부서의 장은 국민주택기금을 수용하여 건설 분양한 주택에 대하여 국민주택기금 취급 은행장과 대환을 합의하고 사장의 결재를 받아 시행한다.

② 제1항에 의하여 분양부서의 장은 국민주택기금 취급은행 점포장과 협의하여 공사 실정에 맞는 홍보계획을 수립하여 계약자에게 서면으로 2회 이상 홍보하여야 한다.

③ 제2항의 홍보내용은 지역의 실정에 맞게 하되 일정기간이 지나면 권리의무승계의 중단, 등록세 감면기간, 감면액, 소유권 이전에 따른 완전한 재산권 행사, 용자 월부금의 상황이 편리하게 되는 등의 내용을 포함하여야 한다.

④ 신규로 소유권이전이 시행되는 주택에 대하여는 등록세 감면 개시 기간을 전후하여 제3항의 내용으로 2회 이상 홍보안내문을 발송하며, 등록세 감면기간이 경과된 주택에 대하여는 지역실정에 따라 수시로 홍보안내문을 발송하여야 한다.

⑤ 건물만을 소유권이전등기 시행한 주택의 대지에 대하여는 지적공부정리 후 대지권의 표시 등기를 하여야 하며, 건물 소유자에게 대지의 소유권 이전 등기를 시행하여야 한다. 이 경우 홍보는 제3항 및 제4항을 준용한다.

**제41조(근저당권설정)** ① 분양부서의 장은 대환 대상이 아닌 분양주택(국민주택기금으로 건설하지 아니한 주택)의 분양계약 조항 또는 기타 사유로 용자금을 공사에서 관리하여야 할 주택을 소유권 이전할 경우에는 공사를 제1번 근저당권자로 하는 근저당설정등기를 하여야 한다.

② 근저당설정등기는 채권의 최고액을 용자금의 미상환 잔액의 130퍼센트에 해당하는 금액에 대하여 공사를 채권자로 하여야 하며, 이에 소요되는 일체의 비용은 분양계약자 부담으로 한다.

③ 제1항의 분양주택 중 전세 또는 임대차 계약이 존재함으로써 공사를 채권자로 하는 근저당권에 우선하는 채권이 있을 경우에는 그 주택 및 대지의 감정가격의 65퍼센트에서 용자금 미상환 잔액을 차감한 금액이 전세금액 또

는 임대차 보증금보다 적은 때에는 소유권을 이전하여서는 아니 된다.

감정가격 × 65% - 용자금 미상환잔액 < 전세금 또는 임대차보증금

④ 근저당권설정등기를 시행하는 경우에는 분양계약자에게 다음 각 호의 서류를 제출하도록 하여야 한다.

1. 근저당권설정 계약서 2부(별지 제12호 서식)
2. 차용금 증서 2부
3. 근저당설정용 인감증명서 1부
4. 주민등록등본 1부
5. 근저당권이 설정된 등기필증 1부

⑤ 제3항에 의하여 감정가격은 한국감정원으로 한다. 다만, 동일 지구의 유사한 주택에 대한 국민은행의 감정가격이 있을 때에는 이를 기준할 수 있다.

⑥ 제3항에 의하여 근저당설정등기를 시행하는 경우에는 분양계약자에게 다음 각 호의 서류를 추가로 제출하도록 하여야 한다.

1. 임차인의 주민등록등본 1부
2. 임대차 계약서 사본 1부
3. 임차인 인감증명서(용도를 “임대차 확인용”으로 기재한 것을 말한다) 1부

⑦ 채무자 변경에 의한 근저당권 변경신청이 있을 경우에는 별지 제13호 서식에 의거 채무자 변경에 의한 근저당권 변경계약서를 작성교부하고 이를 보관하여야 한다.

⑧ 공사를 근저당권자로 한 근저당권 설정등기를 건물에 대하여만 설정하였을 때에는 대지의 소유권 이전 시 대지에 대하여도 근저당권을 추가로 설정하여야 한다.

⑨ 근저당권설정 등기를 완료한 때에는 용자금 상환이 완료되어 근저당권 말소 등기가 완료될 때까지 근저당권 설정계약서를 보관하여야 한다.

**제42조(용자금 상환차액의 처리)** ① 분양부서의 장은 용자금 대환 시 공사가 국민주택기금을 취급한 은행에 상환한 원금이 분양계약자로부터 회수한 원금보다 많은 경우에는 그 차액을 분양계약자로부터 회수하여야 한다.

② 용자금 대환 시 공사가 은행에 상환한 원금이 분양계약자로부터 회수한

원금보다 적은 경우에는 초과하여 회수한 금액은 은행에 추가 상환하거나 분양계약자에게 환불한다.

**제43조(용자금 대환계획)** 용자금 대환계획에는 다음 각 호의 사항이 포함되어야 한다.

1. 연간 대환대상 호수
2. 연간 대환목표율
3. 연간 대환목표 호수
4. 지구별, 월별 대환계획

**제44조(대환실적 보고)** 분양부서의 장은 지구별 대환 실적을 다음달 10일까지 사장에게 보고하여야 한다.

## 부 칙

이 내규는 공사 설립일부터 시행한다.

## 부 칙(2021. 10. 13. 내규 제55호)

이 내규는 발령한 날부터 시행한다.

[별표 1]

## 게 시 판

1. 분양주택은 최초로 공급한 날(입주개시일)로부터 2년(또는 6개월)이 경과하지 아니한 때에는 타인에게 전대하거나 전매할 수 없으며 부정한 방법으로 이 주택을 공급받게 하거나 공급받을 수 없습니다.
2. 공사는 전매제한기간 내 연 2회 이상 입주자 실태를 조사하여 위의 위반한 사실을 발견하였을 때에는 「주택법」에 의하여 퇴거와 동시에 1,000만원 이하의 벌금에 처하게 됩니다.

군포도시공사사장

(240cm X 120cm)

• 재료 : 철판 2mm

4각 파이프(테두리) 4 X 3cm

4각 파이프(기 등) 15X10cm

바닥콘크리트

• 설치 : 설계반영

[별표 2]

## 게 시 판

### 알 림

1. 임대주택은 타인에게 전대하거나, 전매할 수 없으며, 부정한 방법으로 이 주택을 공급받게 하거나 공급받을 수 없습니다.
2. 공사는 연 2회 이상 입주자 실태를 조사하여 위의 위반한 사실을 발견하였을 때에는 임대주택법에 의하여 퇴거와 동시 100만원 이하의 벌금에 처하게 됩니다.

군포도시공사사장

(240cm X 120cm)

• 재료 : 철판 2mm

4각 파이프(테두리) 4 X 3cm

4각 파이프(기 등) 15X10cm

바닥콘크리트

• 설치 : 설계반영





3. 부대시설 및 복리시설의 운영
4. 대지 및 녹지대의 유지·관리
5. 관리비 및 사용료의 징수와 공과금의 납부대행
6. 특별수선충당금의 징수 및 적립
7. 기타 입주자의 공공이익을 위하여 필요한 사항

②주택의 전용부분에 대한 관리는 입주자가 하며 관리주체가 수임한 업무를 수행하기 위하여 입주자는 필요한 협조를 하여야 한다.

제3조(관리비등) ①입주자는 관리주체의 주택관리에 소요되는 관리비, 화재보험료 또는 특별수선충당금 기타 관리에 필요한 모든 비용(이하“관리비등”이라 한다)을 관리주체의 고지에 따라 매월 말일까지 지정하는 장소에 납부한다. 다만, 납부기간이 공휴일인 경우에는 그 다음날까지 납부할 수 있다.

②입주자가 관리비 등을 제1항에서 정한 기한 내에 납부하지 아니한 때에는 입주자는 관리주체의 고지에 따라 소정의 연체료를 가산 납부한다.

제4조(전기료 및 수도료) 입주자는 전기료 및 수도료를 그 사용량에 따라 부담하며, 공동목적에 사용된 전기료 및 수도료는 전체 입주자가 공동으로 부담한다.

제5조(수인의무) 입주자는 관리주체가 주택관리의 업무수행을 위하여 입주자의 주택에 출입하거나 시설물 보수에 수반되는 소음, 분진 등을 수인한다.

제6조(하자보수) 관리주체는 하자보증기간 내에 시설물의 균열, 벽면 또는 천정의 누수, 부착물의 누락 또는 공사 수급인이 보수할 책임이 있는 사항에 대하여 하자보수한다.

제7조(수선·유지 범위) ①관리주체의 수선·유지 범위는 다음 각 호와 같다.

1. 입주자의 전용부분을 제외한 복도, 계단, 옥상, 기타 건물공용부분의 보수
2. 도로, 녹지, 축대, 담장, 어린이놀이터 기타 토목구조물 및 대지의 보수
3. 보일러실, 변전실, 기계실, 펌프실, 승강기, 가스 배출기, 소방시설, 유류저장

시설, 저수시설 기타 설비의 보수

②입주자의 전용부분이라도 다른 세대와 연결된 시설의 보수는 관리주체가 행할 수 있다. 이 경우 입주자는 이에 필요한 사항에 대하여 적극 협조하여야 하며, 그 보수비용은 입주자가 부담한다.

제8조(원상회복 의무 등) 입주자 또는 사용자(전용부분을 임대하였을 경우에는 그 임차인을 포함한다, 이하 같다)등이 고의 또는 과실로 인하여 주택의 공용부분 또는 부대시설 및 복리시설을 파손하였거나 제3자에게 손해를 끼쳤을 경우에는 입주자는 원상회복하거나 보수에 필요한 비용을 부담하여야 하며, 제3자에게 끼친 손해를 배상한다.

제9조(행위금지) 입주자는 주택단지 내에서 다음 각 호의 행위를 하여서는 아니 된다.

1. 주택 및 부대시설과 복리시설을 분양할 당시의 사용목적 이외의 용도로 사용하는 행위
2. 주택 및 부대시설과 복리시설을 임의로 개축·증축 또는 신축하는 행위
3. 주택의 공용부분 및 부대시설과 복리시설을 점유하거나 파손하는 행위
4. 광고물·표지물 또는 표지를 부착하는 행위
5. 고성방가 등 소음을 발하는 행위
6. 미풍양속을 저해하는 행위
7. 이 계약서 또는 입주자 유의사항을 위반하는 행위
8. 주택단지 내에서 가축을 사육하는 행위
9. 기타 공동생활을 저해하는 행위

제10조(손해배상청구의 제한) 입주자는 입주자 또는 그 사용자가 계약서 및 입주자 유의사항의 이행을 해태함으로써 인하여 입주자가 입은 손해의 배상을 관리주체에게 청구할 수 없다.

제11조(관리업무 인계) 관리주체는 분양주택의 경우 「주택법」 및 「주택법 시행령」이 정하는 바에 따라 입주자가 구성한 입주자 대표회의와 협의하여 자치 관리기구 또는 주택관리업자에게 관리업무를 인계할 수 있다.

제12조(입주자 대표회의의 구성) ①입주자는 당해 공동주택단지 안의 입주예정자 과반수 이상이 입주를 완료한 때에는 입주대표회의를 구성할 수 있다.

②관리주체는 당해 공동주택단지 안의 입주예정자 과반수 이상이 입주한 날로부터 제1항의 규정에 의한 입주자 대표회의가 구성될 수 있도록 협력한다.

제13조(계약해석 등) 이 계약서의 효력의 범위는 권리의무승계 효력 발생 전에 입주한 이 계약서는 전문 및 제1조부터 제13조까지로 구성되었음.

[별지 제2호 서식] (제9조 관련)

## 입주자 유의사항 및 안내

### 1. 시설물의 사용 및 취급요령

단지 내 모든 시설물은 입주자 여러분의 재산입니다.

본 유의사항은 여러분의 안락한 주거생활에 필수적으로 알고 또 지켜셔야 할 중요한 일들입니다.

이 유의사항을 지키지 않으므로 해서 불의의 피해를 당하는 일이 없도록 유념하여 주시기 바랍니다.

#### 가. 보수 및 사고책임 한계

- 1) 건물의 골조, 외부벽체 및 공동부분을 제외한 옥내의 유리, 정척 및 기타 내수 시설은 입주자 부담으로 보수하게 되어 있습니다.
- 2) 유의사항 각 항의 불이행 등 입주자의 부주의로 발생하는 제반 인명과 재산상의 피해는 당 공사에 그 배상을 청구할 수 없습니다.

#### 나. 일반사항

- 1) 내·외부 구조 변경은 불가합니다.
- 2) 외출하실 때에는 전기 및 가스기구의 스위치를 끄시고 각종 수도전밸브를 잠그고 특히 화재위험 여부를 재점검하여 주십시오.
- 3) 단지 내에서는 가축 애완동물의 사육을 금지합니다.
- 4) 주택 내에서는 주거목적 이외의 일체의 영업행위는 할 수 없습니다.
- 5) 단지 내에서 차량운행은 시속 10km 이하의 속도를 유지하시고 경적등 소음을 내지 맙시다.
- 6) 가구 등 물품운반 시에는 계단 및 벽 등을 손상하는 일이 없도록 조심합니다.
- 7) 전기 및 수도는 사용하시는 대로 요금이 고지되오니 다같이 절약하여 주시기 바랍니다.
- 8) 침구 등을 창밖으로 털거나 휴지·오물 등을 버리지 맙시다. 특히 고층에서의 낙하물은 작은 물건이라도 대단히 위험합니다.
- 9) 고성·소음(음향기기·라디오·TV 및 피아노) 등으로 이웃에 피해를 주는

일이 없도록 주의합시다.

- 10) 도아록크에 충격을 가하거나 매달릴 경우 고장이 발생하여 사용치 못하게 되오니 주의합시다.
- 11) 계단실 기타 공동부분 등에 낙서를 하지 못하도록 어린이에게 주의를 시킵시다.
- 12) 단지 내에서 세차는 금지되어 있습니다.
- 13) 발코니에 세탁물이 노출되지 않는 높이의 건조대를 비치 이용합시다.(접는 식 건조대 등)
- 14) 발코니에 어린이들이 노는 것은 대단히 위험하오니 어린이가 접근하지 못하도록 합시다.
- 15) 발코니 난간에 큰 힘을 가하지 맙시다.
- 16) 복도 측면에 낙서를 발견하시면 반드시 물로 지웁시다.
- 17) 지하피트 및 옥상에는 출입을 금합니다.
- 18) 계단실, 복도 등 공동부분에는 물건 및 쓰레기 등을 방치하지 맙시다.
- 19) 각종 차량 주차는 임의 주차를 하지 마시고 반드시 지정주차장을 사용하십시오.
- 20) 관리비(제납입금) 수납의 납기일은 매월 말일이며 납기일이 일요일 또는 공휴일인 경우에는 익월 1일까지 연기됩니다.
- 21) 관리비(제납입금)가 3개월(장기체납)이상 체납될 시에는 소송이 제기되며 소송 비용은 입주자가 부담하게 됩니다.
- 22) 발코니(전·후면)에 중량물(큰 김장독 등)을 두실 때는 구조의 안전관계상 반드시 끝 부분을 피하여 안쪽에 두시기 바랍니다.

다. 급수설비

- 1) 옥실이나 부엌에서 물이 썰 때에는 일단 각 세대 파이프 닥트 내에 있는 주밸브를 잠그시고 관리사무소에 신고하시기 바랍니다.
- 2) 각종 수도전의 꼭지에 무리한 힘을 가하면 벽체로부터 이탈되어 흔들리는 하자의 요인이 될 뿐 아니라 고무바킹의 마모로 누수의 원인이 됩니다.
- 3) 수도계량기는 입주 시 사용지침을 필히 확인하시고 동절기 동파 시에는 입주자 부담으로 처리토록 되어 있으니 동파방지(검침 부분 개방금지, 계량기 보온)에 유의합시다.

#### 라. 위생설비

- 1) 양변기 덮개는 플라스틱 제품이므로 충격을 가하지 않아야 하며 휴지는 화장지를 사용하시고 휴지 외 신문지 등을 사용한 경우에는 변기가 막혀 사용치 못하게 되오니 주의합니다.
- 2) 세면기 위에 물건을 올려놓거나 발을 올려놓을 경우 세면기가 떨어져 파손되오니 주의합니다.
- 3) 화장실이나 주방, 다용도실 바닥 하수구의 여과뚜껑을 열어 찌꺼기 등을 흘러 보내면 배수관이 막혀 배수가 되지 않아 보수비 부담이 크오니 찌꺼기는 따로 모아 쓰레기통에 버립니다(보수비용 입주자 부담).

#### 마. 소화설비

- 1) 각 층마다 소화기가 배치되어 있으니 항상 사용법을 숙지하고 화재가 났을 때에는 초기에 진압토록 하시기 바라며, 소화기의 보관 관리에 철저를 기해주시기 바랍니다.
- 2) 입주 시에는 소화기 보관 여부를 확인하시고 퇴거 시에는 반드시 관리사무소에 반납하여 주시기 바랍니다.

#### 바. 전기설비

- 1) 입주하고 계신 주택의 전압은 220V 입니다.
- 2) 전등회로는 220V 이고 전열회로는 220V 입니다.
- 3) 각 세대에는 차단기(Earth Leakage Breaker)가 부착되어 과전류 및 단락전류(합선)등에 대하여 선로를 차단하여 전기설비를 보호하고 화재를 예방할 수 있도록 되어 있습니다.
- 4) 주차단기는 회로에 이상이 있을 때 OFF의 위치로 하여 고장을 제거한 후 ON의 위치로 환원시켜 전기를 다시 사용하시면 됩니다. 단, OFF로 된 차단기를 ON 으로 환원할 경우에는 5~10분 후에 환원시켜야 합니다.

#### 사. 전화설비

전화는 1세대에 2회선(1회로는 예비용)이 있으며 안방 및 거실에 전화용 콘센트가 설치되어 있으므로 전화용 플러그를 연결하시면 됩니다.

#### 아. 텔레비전 공청설비

각 동 옥상에 공동 수신용 안테나(UHF 와 VHF)가 설치되어 있어 별도 세

대별 안테나 설치는 필요 없습니다.

#### 자. 토목·조경부문

- 1) 어린이들이 수목을 꺾거나 나무에 매달리어 장난을 하는 일이 없도록 주의를 환기시켜 주시기 바랍니다.
- 2) 잔디밭으로 보행을 하는 등 잔디를 훼손하는 일이 없도록 유의하시기 바랍니다.
- 3) 지하저수조는 입주자 여러분의 식수이오니 주위환경을 청결히 하시고 어린이들이 놀지 않도록 주의시켜 주시기 바랍니다.

#### 차. 건축부문

- 1) 이삿짐을 운반하거나 아이들의 장난으로 계단벽이 손상 또는 오염되거나 공동부분 유리창이 파손되는 일이 자주 일어납니다. 각별히 유의하여 주시기 바랍니다.
- 2) 결로 현상은 실내와 실외와의 기온차가 심할 때 실내공기중의 습기가 이슬이 되어 벽면에 맺힘으로 인하여 곰팡이가 생기는 현상으로 하자사항이 아닙니다. 외벽에 가구 등을 바짝 붙여놓아 통풍상태가 나쁠 때, 이런 결로 현상이 심하오니 가구등은 외벽에서 적당한 간격으로 떼어놓으시고 가끔 창문을 열어 환기시키고 빨래등 습기가 많은 물체는 실내에서 제거하여 주시기 바랍니다.
- 3) 지하피트·옥상 등은 출입제한 지역입니다. 특히 옥상에서 어린이들이 놀게 되면 방수층을 손상시킬 우려가 있을 뿐만 아니라 난간대가 없어 추락 위험이 있습니다.
- 4) 음식물 찌꺼기 등은 반드시 비닐봉지에 싸서 버리시어 악취 및 병충해 예방에 협조하여 주시기 바랍니다.

#### 카. 전매, 전대방지

- 1) 임대주택은 타인에게 전대하거나 전매할 수 없으며, 부정한 방법으로 이 주택을 공급받게 하거나 공급받을 수 없습니다.
- 2) 공사는 임대주택에 대하여 연 2회 이상 입주자 실태를 조사하며 위의 위반한 사실을 발견하였을 때에는 「임대주택법」에 의하여 위반자는 퇴거와 동시에 500만원 이하의 벌금을 받게 됩니다.
- 3) 분양주택은 최초로 공급한 날 (입주개시일)로부터 5년(또는 6개월)이 경과하



지 아니한 때에는 타인에게 전대하거나 전매할 수 없으며 부정한 방법으로 이 주택을 공급받게 하거나 공급받을 수 없습니다.

- 4) 공사는 분양주택에 대하여 전매 제한기간 내 연 2회 이상 입주자 실태를 조사하며 위의 위반한 사실을 발견하였을 때에는 「주택법」에 의하여 위반자는 퇴거와 동시 1,000만원 이하의 벌금을 받게 됩니다.

## 동 호 성명

### 2. 하자민원처리

#### 가. 주택관리부서

- 민원사항을 시공업체의 하자 보수반 및 관련공공기관과 협의하여 우선 조치
- 가구별, 동 단위, 단지단위의 민원카드 작성 관리로 초기단계의 민원해소에 주력
- 민원사항을 접수 관련 부서에 통보
- 관련 부서에 하자여부 판단 및 소요예산, 설계 감독 등에 대하여 처리토록 협조
- 하자관리대장 기록유지

#### 나. 시공업체, 감리단, 공사부서, 계약담당

- 협조의뢰 사항에 따른 조치결과를 주택관리부서에 통보

### 3. 하자확인 호별방문 실시

우리 공사는 여러분의 안정된 주거생활을 보장할 수 있는 양질의 주택을 공급코자 시공질 향상 및 사후관리에 최선을 다하고 있으며, 이러한 노력의 일환으로 세대별 하자 확인 호별 방문제도를 운영하고 있습니다.

본 제도는 하자사항을 능동적으로 발견 조치하기 위하여 입주이후 매3개월마다 당 공사 직원이 직접 여러분의 세대를 방문하는 제도로서, 발견된 하자는 즉시 보수 조치하게 되며 그 조치결과를 세대별 하자관리대장에 기록 유지하고 입주자께서도 확인, 날인을 하실 수 있도록 운영되고 있습니다.

따라서 본 제도는 시공업체에게는 양질시공을 유도 정착시키고 입주자 여러분에게는 하자 없는 주택을 공급하기 위한 당 공사의 강력한 경영의지입니다.

아울러 여러분의 적극적인 협조를 바라며 사후관리에 만전을 기할 것을 약속드립니다.

### 4. 관리비용의 부담과 납부방법 안내

#### 가. 관리비

주택단지의 공용부분 및 부대시설, 입주자 공동소유인 복리시설의 유지·보수에 소요되는 인건비와 수선유지비 등 제비용을 말합니다.

나. 구성항목

중 앙 난 방 지 구	개 별 난 방 지 구
1. 일반관리비 2. 청소비 3. 오물수거비(쓰레기수수료) 4. 소독비 5. 수선유지비 6. 승강기유지비 7. 난방비 8. 급탕비(㎡당 원으로 사용량에 따라 부과함) 9. 공동전기료 10. 공동 상·하수도료	1. 일반관리비 2. 청소비 3. 오물수거비(쓰레기수수료) 4. 소독비 5. 수선유지비 6. 공동전기료 7. 공동 상·하수도료

※ 각 세대에서 사용하는 전기료, 수도료, 가스료 및 화재보험료 등은 우리 공사가 징수권자를 대행하여 징수할 수 있습니다.

다. 부과기준

○ 당월 초일부터 말일까지 발생한 관리비용(적립비용 포함)을 정산하여 다음 달에 부과합니다.

라. 납부방법

○ 관리비는 매월 23일경 각 세대 우편함에 송달되며 납부는 매월말일까지 관리소 지정은행(지로제를 실시할 경우는 시내 각 은행)에 납부하여야 하며 납기경과 시는 소정의 연체료가 가산됩니다.

마. 기타사항

○ 관리비 선수금 제도

관리비 선수금 제도는 관리운영에 필요한 자금을 미리 확보하기 위하여 시

행하는 제도로써 입주 잔금 수납 시 평당(또는 m<sup>2</sup>당)원을 수납하고 있으며 수납된 금액은 관리운영에 사용되며 관리업무 인계 시 입주자 대표회의에 인계됩니다.

- 우리 공사에서 정한 입주지정기간이 경과되면 입주지정기간이 끝나는 다음 날 로부터는 입주여부와 관계없이 관리비가 부과됩니다.

5. 관할 단지 내 인근 생활여건 시설에 대한 안내

가. 주민등록을 이전할 주소

단 지 별	관 할 동 명	위 치	주민등록이전주소

나. 관할 공공기관(주민센터, 파출소, 우체국, 전화국, 학교 등)의 위치

- 1) 파출소 :
- 2) 우체국 :
  - ※ 우체통 설치관계 :
- 3) 전화국 :
  - ※ 전화 가입관계 :
- 4) 학교(초등학교, 중학교, 고등학교 등)

구 분	학 교 명	위 치	개교예정일	비 고

다. 인근버스노선의 안내

구 분	노선번호	배차시간	시발점	중 간 경유지	중점 및 회행지	비 고

※ 기타 교통시설 이용관계

라. 기타 필요시설(유치원, 목욕탕, 상가, 관리사무소, 노인정 등)

구 분	위 치	이 용 관 계	비 고

6. 기타 안내사항

가. 취득세 납부안내

- 취득세율 : 분양금 납부액의        %
- 납부기한 : 잔금납부일로부터 20일 이내
- 납부장소 :            구청            과(전화 :            )
- 지참물 : 분양계약서, 중도금 및 잔금납부 영수증

군포도시공사사장

[별지 제3호 서식] (제21조 관련)

### 화재보험대장

지 구	건설년도	주택유형	형 별	세대수	연면적 (m <sup>2</sup> )	급 별	
						지 역	건 물

[별지 제4호 서식] (제25조 관련)

### 관리업무 인계방안

1. 현 황

가. 개소년월일 :           년           월           일  
 나. 입주년월일 :           년           월           일  
 다. 준공월일 :           년           월           일  
 라. 관리규모 :           년           월           일

건설년도	구 분	형별(m <sup>2</sup> )	호수	연면적(m <sup>2</sup> )	대지면적(m <sup>2</sup> )	비 고
계						

마. 인원현황

(정원/현재원)

직 원		관 리 원						합 계
사무직	계	사무원	기계원	열 관리원	전기원	경비원	계	
기술직								
사 원								

바. 추정손익현황

20 . . .

비 용		수 익	
과 목	금 액	과 목	금 액
합 계		합 계	

사. 제부금 수납현황

20 . . .

과 목	조정액			수납액(%)	미수액
	전년미수	당년조정	계		
계					

아. 공기구 비품 및 저장품 현황

1) 공기구 비품현황

품 명	규 격	단 가	수 량	금 액	비 고
계					

2) 저장품 현황

품 명	규 격	단 가	수 량	금 액	비 고
계					

자. 특별수선충당금 현황

(단위 : 원)

전년이월액	당 년 도			총수납액	비 고
	조정	수납	미수액		

2. 입주자 요구사항

요구사항	소요예산	처리대책	비고

3. 인계인수

가. 인 계 자 : 주택관리부서의 장

나. 인 수 자 : ○○아파트 입주자대표회의 회장○○○( 동 호)

○○주택관리인 ○ ○ ○

다. 수임기구 : ○○아파트 입주자대표회의

라. 합동근무 : 20 년 월 일 ~ 월 일

마. 인계인수 : 20 년 월 일

바. 자치관리기구 인가여부 :

4. 행정사항

가. 인원처리

- 직 원 명



- 관리원 명

나. 결산결과 및 특별수선충당금 처리

- 현 황

입 주 자 환 불 액		환 수 액	
구 분	금 액	구 분	금 액
계			

- 처 리

다. 자산처리

- ( )관장(미수채권 계속 회수 포함)
- 기타사항

[별지 제5호 서식] (제25조 관련)

### 관리업무 인계인수서

담 당 업 무	아파트 관리업무
인계일 및 장소	년 월 일 군포도시공사 회의실
인 계 자	군포도시공사 ○○아파트(단지) 관리과장 ○ ○ ○
인 수 자	○○아파트 입주자대표회의 회장 ○ ○ ○ 주택관리인 ○ ○ ○
입 회 자	군포도시공사 ○○ ○ ○ ○

군포도시공사는 년 월 일부로 관리업무를 인계함에 따라 사무인계규정이 정하는 바에 의하여 다음과 같이 군포도시공사의 관리업무 전반에 관한 사무일체를 ○○아파트 입주자대표회의에 인계인수하였음을 확인하고 이를 서명 날인한다.

년 월 일

인계자 : 군포도시공사

주택관리부서장 ○ ○ ○ (인)

인수자 : ○○아파트 입주자 대표회의

회 장 ○ ○ ○ (인)

주택관리인 ○ ○ ○ (인)

입회자 : 군포도시공사

○ ○ ○ (인)

이 인계서는 제○○호로부터 제○○호까지 편철되었음.

1. 개요

가. 면적

1) 위치 :

2) 착·준공년월일 :    년    월    일 ~    년    월    일

3) 개소년월일 :    년    월    일

4) 입주년월일 :    년    월    일

나. 주택관리현황

건설년도	구분	형별(m <sup>2</sup> )	호수	연면적(m <sup>2</sup> )	대지면적(m <sup>2</sup> )	비고

다. 부대시설현황

1) 건축, 토목시설

구분	규격	수량	면적	비고

2) 기계, 기관시설

구분	규격	수량	면적	비고

3) 전기, 기타시설

구분	규격	수량	면적	비고

2. 인계업무

- 가. 주택의 공동부분과 부대시설 및 복리시설의 수선유지
- 나. 주택의 공용부분과 부대시설의 경비 및 청소(쓰레기 수거)
- 다. 부대시설 및 복리시설의 운영
- 라. 대지 및 녹지대의 유지·관리
- 마. 관리비등 제납입금의 조정, 고지 및 징수
- 바. 특별수선충당금의 부과에 관한 사항
- 사. 기타 입주자의 공공이익을 위하여 필요한 사항
- 아. 임대주택 입주자로부터의 관리비 징수

3. 인계문서

- 가. 도면 : 건축, 토목, 전기, 기계, 통신, 소방 기타 도면 각 부
- 나. 대장 :
- 다. 기타 :

4. 자산현황

- 가. 차량운반구
- 나. 통신시설(전화가입권 포함)
- 다. 공기구 비품(집기, 일반 공구)

품 명	규 격	수 량	단 가	금 액	비 고

5. 업무현황

가. 연도별 손익현황

20 . . . ~ 20 . . .

비 용		수 익	
과 목	금 액	과 목	금 액
계			

나. 제 납입금 징수현황

20 . . . ~ 20 . . .

과 목	조 정 액			수납액	미수액
	전년미수	당년조정	계		
계					

다. 저장품 현황

구 분	품 명	단 가	수 량	금 액	비 고
계					

라. 특별수선충당금 적립 현황

년 월말 현재

전월이월액 (A)	당 년 도			총수납액 (A+B)	비 고
	조정액	수납액(B)	미수액		

• 특별수선충당금 세대별 미수내역

아파트별	동호	세대주	기납월수	미수액	비고
계					

마. 기타 예수금 현황

적 요	상대과목	금 액	비 고
계			

6. 진행 및 미결사항 처리

7. 결산결과 및 특별수선충당금 등 처리

가. 현황

입주자 환불액		환수액	
구분	금액	구분	금액
계		계	

나. 지불 및 환수방법

8. 미수금 징수

9. 특기사항

가. 공공시설용지 및 시설물 사용 문제

나. 각종 공사 명의를변경 문제

다. 기타

[별지 제6호 서식] (제25조 관련)

## 협약서

재산의 표시

군포시            구            동            번지

군포도시공사 주택관리부서장과 입주자 대표회의 회장, 주택관리인은 군포도시공사가 건설·관리하여 오던 위 표시 재산의 관리업무 인계인수에 합의하고 아래와 같이 협약을 체결한다.

제1조 주택관리인은 주택의 공동부분 및 부대시설 일체를 「주택법」 및 공동주택관리령등 관계 법령에 의거 선량하게 유지·관리하여야 한다.

제2조 주택관리인은 주요시설물(보일러실, 변전실, 기계실, 펌프실, 가스시설물 등)을 관계 법규에 따라 당해 기술자격증 소지자로 하여금 취급토록 하여야 하며 주요시설 관리에서 발생할 수 있는 각종 재해의 예방에 최선의 조치를 취하여야 한다.

제3조 주택관리인은 주택관리부서장이 인계한 상태대로 주택 및 공동 부대시설을 인수하여야 하며 인수 후 발생하는 수선·유지 및 법령 제정 또는 개폐로 인하여 추가 소요되는 시설투자비는 입주자 부담으로 주택관리인이 시행하여야 한다.

제4조 주택관리인은 입주자가 주택을 거주 이외의 목적으로 사용하거나 관계 법규에 의한 허가 없이 주택의 원형변경 등의 행위를 하지 않도록 필요한 조치를 취하여야 한다.

제5조 주택관리인은 관계 법규에 의한 허가 없이 관리사무소 건물 및 공동 부대 시설물에 대한 목적 외 사용 및 증·개축 등의 행위를 할 수 없다.

제6조 주택관리인은 공사 사장명의로 되어 있는 통신시설 차량운반구 및 전기 보안담당자, 방화책임자 등의 각종 공사명의를 인계인수 종료 즉시 승계 또는 변경하고 이러한 명의변경 조치를 취하지 않음으로써 발생하는 모든 손해를 주택관리인의 부담으로 한다.



제7조 주택관리인은 주택관리부서장이 각종 시설물 점검, 안전관리점검 등을 실시할 경우에는 최대한의 협조를 하여야 한다.

제8조 본 협약은     년     월     일부터 효력을 발생한다.

본 협약을 증하기 위하여 협약서 2통을 작성하여 주택관리부서장, 주택관리인이 각 1통씩 보관한다.

년     월     일

군포도시공사

주택관리부서장 ○ ○ ○ (인)

군포시     구     동     번지

○○입주자대표회의 회장 ○ ○ ○ (인)

주택관리인     ○ ○ ○ (인)

[별지 제7호 서식] (제39조 관련)

수 입 인 지	<b>권리의무승계계약서</b>		
부동산 표시			
주택명칭 및 번호	주택 아파트	동 호	형
소재지	시 구 동	도 군 면	리 번지 호
규모	건물면적	㎡(    평),	대지면적    ㎡(    평)
월부금상환기간	년	월	일까지

위 부동산 분양계약에 의한 권리의무 승계에 관하여 군포도시공사사장, 양도자, 양수자는 아래와 같이 계약을 체결함.

1. 양수자는 군포도시공사사장, 양도자 간에    .    .    .부로 체결한 분양계약에 의한 권리의무 일체를 승계함.
2. 본 계약은    .    .    .부로 효력이 발생함.

본 계약서 2부를 작성하여 군포도시공사사장, 양수자는 각 1부씩 원분양계약서에 합철 보관한다.

.    .    .

군포도시공사 사장	주소 성명	(인)
양도인	주소 성명	(인)
양수인	주민등록번호	
	주소 성명	(인)
	주민등록번호	

[별지 제8호 서식] (제39조 관련)

## 권리의무승계 승인서

부동산 표시

주택명칭 및 번호	주택 아파트	동	호	형			
소재지	시	구	동	리	번지	호	
규모	건물면적	m <sup>2</sup> (	평)	,	대지면적	m <sup>2</sup> (	평)
월부금상환기간		년	월	일까지			

분양계약자

주소

성명 (인) 주민등록번호 :

위 부동산 분양계약자 가 귀 공사로부터 분양을 받아 계약을 체결하였으나 동 부동산에 대하여 본인이 별첨과 같이 에게 승계코자 계약을 체결 하였습니다. 이에 위 부동산의 분양계약에 대한 권리의무승계(소유권이전)를 요청 하오니 승인하여 주시기 바랍니다.

첨 부 : 권리의무승계계약서 1부.

. . .

위 원 인 :

주소 :

성 명 : (인)

주민등록번호 :

군포도시공사사장 귀하

[별지 제9호 서식] (제39조 관련)

### 판결에 의한 권리의무승계 승인원

부동산 표시

주택명칭 및 번호	주택 동 호 형 아파트
소재지	시 구 동 리 번지 호 도 군 면
규모	건물면적 m <sup>2</sup> ( 평), 대지면적 m <sup>2</sup> ( 평)
월부금상환기간	년 월 일까지

분양계약자

주소 :

성명 : (인) 주민등록번호 :

위 부동산 분양계약자 이 귀공사로부터 분양을 받아 계약을 체결하였으나 동 부동산에 대하여 본인이 법원으로부터 별첨과 같이 판결을 득하였습니다. 이에 위 부동산의 분양계약에 대한 권리의무승계(소유권이전)를 요청하오니 승인하여 주시기 바랍니다.

첨부 : 1. 확정판결증명 1부

2. 판결문 정보 1부

. . .

위 원 인 :

주소 :

성명 : (인)

주민등록번호 :

군포도시공사사장 귀하

[별지 제10호 서식] (제39조 관련)

### 상속으로 인한 권리의무승계 승인원

부동산 표시

주택명칭 및 번호	주택 아파트	동	호	형			
소재지	시	구	동	리	번지	호	
규모	건물면적	m <sup>2</sup> (	평)	,	대지면적	m <sup>2</sup> (	평)
월부금상환기간		년	월	일까지			

분양계약자

주소 :

성명 : (인) 주민등록번호 :

위 부동산을 분양계약자 이 귀공사로부터 분양을 받아 계약을 체결하였으나 분양계약자가 사망하였으므로 상속권자 에게 권리의무 일체를 승계 요청하오니 승인하여 주시기 바랍니다.

. . .

위원인 :

주소 :

성명 : (인)

주민등록번호 :

군포도시공사사장 귀하

[별지 제11호 서식] (제39조 관련)

### 권리의무승계대장

결재		일련 번호	접수 일자			양도 인	양수 인	양수인 주소	대장 정리 필
담당자	부서장			소재지 및 구분	목적물				

[별지 제12호 서식] (제41조 관련)

수	입
인	지

등기번호

### 근저당권설정계약서

채권자 겸 근저당권자 :

채무자 :

근저당권설정자 :

군포도시공사

## 근저당권설정계약서

채권자 겸 근저당권자 :  
채무자 :  
근저당권설정자 :  
채권최고액 :

위 당사자 사이에 다음과 같이 근저당권설정계약을 체결한다.

제1조(근저당권의 설정) ①채권자의 채무자에 대한 차용금증서, 기타 거래로 인한 채무, 채권자에게 채무자 또는 근저당권설정자(이하 “설정자”라 한다)가 부담할 주택자금상환 부금, 기타 모든 비용, 보험료, 관리사무소 등 기타 일체의 공과금을 채무자의 채권자에게 지급할 이자와 불이행으로 인한 손해금 기타 각종의 원인으로 채무자가 채권자인 군포시에 대하여 현재 부담하고 또는 장래 부담하게 될 모든 채무(이하 “저당물건”이라 함)에 순위 제1번 채권최고금액 원정을 근저당권 설정함.

②저당 물건의 증축, 개축, 수리, 개조 기타 여러 가지 원인으로 저당물건에 부가 종속될 물건에도 전항의 근저당권의 효력이 당연히 미치는 것으로 함.

③설정자는 토지상에 미등기 건물이 있는 경우 또는 장래에 건물을 신축할 경우에는 그 등기 완료와 동시에 그 건물에 제1항에 의한 근저당권을 추가 설정하겠음.

제2조(변제방법 이자 손해금등) ①채무자는 본 채무를 약정한 변제 기일에 채권자가 지정하는 방법에 따라 이행하겠음.

②본 채무에 대한 이자의 지급기와 지급방법 등은 채권자가 정하는 바에 의함.

③채무 불이행의 경우의 손해금은 지급하여야할 금액에 대하여 시중금융단 협정 연체이율로 함.

④전 2항에 의한 이자 손해금은 법령에 의하여 귀 시가 결정하는 바를 지키겠음.



⑤전항의 요율이 변경되는 경우에는 변경한 날로부터 귀 시가 지정하는 요율에 따라 지급하겠음.

제3조(융자의 중지) 채무자는 채권자가 언제든지 융자를 중지 또는 융자 한도액을 감액하여도 이의 없겠음.

제4조(담보보존의 의무) ①설정자는 채권자의 사전 승낙 없이는 저당물건에 대하여 소유권의 이전, 저당권, 임차권 등 각종 권리의 설정 또는 등기·등록사항의 이동, 기타 그 현상을 변경하지 아니하겠음.

②설정자와 채무자는 저당 물건의 멸실 훼손 공용징수 기타의 원인으로 저당물건에 이상이 생기거나 이상이 생길 염려가 있을 때에는 곧 이를 채권자에게 통지하겠음. 이 경우에 설정자가 제3자로부터 받을 배상금, 보상금, 청산금 등의 금전이나 물건이 있을 때에는 그 채권을 채권자에게 양도하겠으며 채권자를 위하여 필요한 협력을 다하겠음.

③전항에 의하여 채권자가 금전을 받을 때에는 본 채무의 변제기에 상관없이 마음대로 변제에 충당하여도 이의 없겠음.

제5조(담보가치의 유지) 채무자는 저당물건이 사변, 재해 등 어쩔 수 없는 사유로 멸실 감소하거나 담보가액이 부족하다고 인정되는 때에는 청구에 의하여 곧 부족금을 입금하거나 갈음담보 또는 추가담보를 제공하겠음.

제6조(보험의 계약) ①설정자는 저당물건에 대하여 채권자가 지정하는 종류와 금액이상의 보험계약을 체결하고 이 계약이 존속하는 한 이를 계속하겠으며 보험 계속에 있어서는 보험계약의 만기일 3일전까지 절차를 마치고 그 보험 증권과 계속 보험료 영수증을 채권자에게 교부하겠음.

②설정자는 전항의 보험계약에 따른 권리를 채권자의 지정에 따라 채권자에게 양도하거나 질권을 설정하겠음.

③설정자 채무자 또는 제3자가 제1항에 의한 보험계약 이외에 저당물건에 대하여 따로 보험계약을 체결한 때에는 설정자 또는 채무자는 곧 채권자에게 통지하겠으며 그 보험계약에 대하여도 전 2항과 같은 절차를 밟겠음.

④제1항과 전항의 보험계약의 경개(更改)또는 변경은 모든 채권자의 지시에 따르겠음.

⑤설정자가 제1항의 기일까지 보험계약의 계속절차를 밟지 아니하거나 계속 보험료 영수증을 채권자에게 교부하지 아니할 때 또는 전항에 의한 채권자의 청

구에 응하지 아니할 때에는 채권자가 그 보험 계약을 계속하거나 필요하다고 인정하는 보험계약을 체결할 수 있으며 이 경우에는 설정자와 채무자는 채권자가 보험료 기타 모든 비용에 대하여 그 지급일로부터 제2조 제3항에서 정한 손해금을 보험료 기타 모든 비용에 덧셈하여 곧 채권자에게 지급하겠음.

⑥전5항에 의하여 체결 또는 계속된 보험계약에 따른 보험금을 채권자가 받을 때에는 본 채무의 변제가 되었건 안 되었건 간에 마음대로 변제에 충당하여도 이의 없겠으며 이재(罹災)이후의 처리에 관하여는 모두 채권자의 지시에 따르겠음.

제7조(저당물건의 처리) ①저당물건은 반드시 경매절차에 의하지 아니하더라도 일반적으로 적당하다고 인정되는 방법, 시기, 가격 등에 의하여 채권자가 마음대로 처분하고 그 취득금으로부터 모든 비용을 차감한 잔액을 법정 순서에 불구하고 본 채무에 충당하여도 이의 없겠으며 남은 채무가 있는 경우에는 곧 변제하겠음.

②채무 불이행의 경우에는 채권자가 설정자를 대위(代位)하여 저당물건을 관리하고 그 임대수익으로서 전항에 의하여 본 채무의 변제에 충당하여도 이의 없겠음.

③전2항의 경우에는 설정자와 채무자는 채권자를 위하여 정한 바의 서류의 조인(調印)기타 필요한 협력을 다하겠음.

제8조(기한의 이익 상실) ①채무자가 다음 각 호의 1이라도 해당하는 경우에는 채권자로부터 통지, 최고 등이 없더라도 채권자에 대한 본 채무의 기한의 이익을 당연히 상실하고 곧 채무를 변제하겠으며 전조에 의하여 채권자가 저당물건을 처분하여도 이의 없겠음.

1. 가압류, 압류나 경매의 신청 또는 파산 회의개시나 회사 정리 절차 개시의 신청이 있을 때 또는 청산에 들어갈 때
2. 조세 공과를 체납하여 독촉을 받거나 압류를 당한 때
3. 지급을 정지한 때
4. 채권자에 대한 채무의 전부 또는 일부를 기한 내에 변제하지 아니한 때

②다음 각 호의 경우에는 채권자의 청구에 의하여 채권자에 대한 본채무의 기한의 이익을 상실하고 곧 채무를 변제하겠으며 전조에 의하여 채권자가 저당물건을 처분하여도 이의 없겠음.

1. 채무자 또는 설정자와의 모든 거래 약정에 전부 또는 일부를 위반한 때

2. 보증인이 전항 각 호의 1에 해당하는 때

3. 기타 채권 보전상 필요하다고 인정한 때

제9조(모든 절차의 이행과 비용) 채권자의 이 계약에 의한 근저당권의 설정·변경·경계·이전·이관·말소 등에 관한 등기·등록, 기타의 모든 절차를 청구할 때는 채무자와 설정자는 곧 이행하겠으며 모든 절차에 관한 모든 비용을 부담하겠음.

제10조(저당물건의 보고 조사) ①저당물건의 상황에 관하여 채권자로부터 청구가 있는 때에는 곧 보고하겠으며 언제든지 조사하여도 이의 없겠음.

②전항의 경우 채무자와 설정자는 채권자에 대하여 조사에 필요한 편의를 제공할 것이며 이에 따르는 비용은 채무자가 부담하겠음.

제11조(제3자의 변제 제한) 제3자가 채무자에 가름하여 본 채무의 전부 또는 일부를 변제할 때에는 채무자는 사전에 채권자의 동의를 얻겠음.

제12조(담보 보존의무의 면제대위) ①설정자는 채권자가 필요에 따라 담보 또는 다른 보증을 변경하거나 해제하여도 이의 없겠음.

②설정자가 본 채무를 이행한 경우 대위에 의하여 채권자로부터 취득한 권리를 채무자와 채권자와 거래 계속 중에는 행사하지 아니하겠으며 채권자의 청구가 있으면 그 권리 또는 순위를 채권자에게 무상으로 양도하겠음.

제13조(특약사항) ①채권자가 채무자에게 소유권 이전절차를 이행함에 있어 이에 소요되는 경비는 채무자가 일체 부담한다.

②주택월부금, 신용보증준비금 및 관리사무비 등은 군포도시공사가 정한 각종 공과금을 소정 기일 내에 납부하여야 한다. 만일 이를 이행치 않을 시는 기한의 이익을 상실키로 하고 채권자의 여하한 처분도 감수한다.

③채권자로부터 지불 요구가 있을 시는 채무자는 그 방침에 따라야 하며, 여하한 이의도 제기할 수 없다.

④전2항의 절차는 전제1조 제1항 본문 중 “기타 각종의 원인으로 채무자가 채권자인 군포도시공사에 대하여 현재 부담하고 또는 장래 부담하게 될 모든 채무”속에 포함 설정되는 것으로 간주한다.

⑤본 조치로 야기되는 손해가 채무자에게 미칠지라도 채무자는 이에 대한 이의나 손해배상을 청구할 수 없다.

제14조(합의관할) 이 계약에 관하여 소속의 필요가 생길 때에는 채권자(군포도시

공사)의 소재지를 관할하는 법원으로 할 것을 합의함.

년 월 일

채권자 겸 근저당권자 :

채무자 :

근저당권설정자 :

<예시>

## 부동산의 표시

1. 군포시 ○○구 ○○동 000

대 20m<sup>2</sup>

이상 ○○○ 소유

2. 위 지상

시멘트블럭조 기와지붕 단층 주택

50m<sup>2</sup>

이상 ○○○ 소유 끝.

[별지 제13호 서식] (제41조 관련)

수 입  
인 지

### 채무자 변경에 따른 근저당권 변경계약서

부동산 표시

년 월 일

주택명칭 및 번호	주택 아파트	동	호	형			
소재지	시	구	동	리	번지	호	
규모	건물면적	m <sup>2</sup> (	평)	,	대지면적	m <sup>2</sup> (	평)
월부금상환기간		년	월	일까지			

채권자 겸 근저당권자 (인)

채무자 겸 근저당권설정자

주소 :

성명 : (인) 주민등록번호 :

채무 인수자

주소 :

성명 : (인) 주민등록번호 :

채무 인계인수로 인한 채무의 변경계약을 위하여 다음과 같이 계약을 체결한다.

1. 채무 인수인은 20 . . . . 채권자와 채무자 사이에 체결한 근저당권 설정 계약의 각 조항을 인정하고 동일한 조건으로 채무를 인수한다.
2. 채무 인수인의 채무 인수 후 채권자가 채무자(구 채무자)에 갖는 채권은 소멸한다.
3. 채무 인수인은 채무 인수로 인한 변경등기 등의 절차를 밟고 그 증빙서류를 채권자에게 제출한다. 이때의 모든 비용은 채무 인수인이 부담한다.



# 임 대 규 정



# 군포도시공사 임대규정

제정 2019년 10월 15일 규정 제34호

## 제1장 총 칙

**제1조(목적)** 이 규정은 군포도시공사(이하“공사”라 한다)가 관계법령에 따라 건설·임대하는 주택과 부대시설 및 복리시설의 임대대상자, 조건, 방법, 절차 등의 임대 업무를 수행하기 위하여 필요한 사항을 규정함을 목적으로 한다.

**제2조(용어의 정의)** 이 규정에서 사용하는 용어의 정의는 다음 각 호와 같다.

1. “국민주택”이라 함은 다음 각 목의 어느 하나에 해당하는 주택으로서 주거전용면적 85㎡ 이하의 주택을 말한다.
  - 가. 공사가 건설하는 주택
  - 나. 공사가 「주택도시기금법」에 따른 주택도시기금으로부터 자금을 지원받아 개량하는 주택
2. “민영주택”이라 함은 국민주택을 제외한 주택을 말한다.
3. “임대주택”이라 함은 임대를 목적으로 하는 주택으로서, 「공공주택 특별법」 제2조에 따라 공사가 건설하여 임대하는 주택을 말한다.
4. “영구임대주택”이라 함은 공사가 국가나 지방자치단체의 재정을 지원받아 최저소득 계층의 주거안정을 위하여 50년 이상 또는 영구적인 임대를 목적으로 공급하는 임대주택을 말한다.
5. “재임대주택”이라 함은 임대주택 중 입주자와 임대차계약을 체결한 후 임대기간 중에 임대계약이 해제 또는 해지되어 재임대하는 주택을 말한다.
6. “전세주택”이라 함은 공사가 건설한 분양주택 중 장기간 분양되지 아니하거나 분양되지 아니할 것으로 예상되는 주택에 대하여 전세로 임대하는 주택을 말한다.
7. “상가 및 복리시설”이라 함은 시장, 점포, 의료시설, 공동목욕탕, 유치원 등 주거자의 생활복리를 위하여 필요한 공동시설을 말한다.
8. “무주택세대주”라 함은 「주택공급에 관한 규칙」(이하 ‘공급규칙’이라 한다) 제2조 제4호의 세대주로서 그 세대주를 포함한 세대원 전원이 주택을 소유하고 있지 아니한 세대주를 말한다.
9. “주택건설 지역”이라 함은 주택을 건설하는 경기도 행정구역 내 주택건

설 구역을 말한다.

10. “청약저축”이라 함은 「주택법」 제56조 규정에서 정한 국민주택을 임대 받고자 하는 자가 가입한 입주자 저축을 말한다.

11. “임대부서”라 함은 공사의 직제 상 임대업무를 담당하는 부서를 말한다.

## 제2장 임대주택

**제3조(연간 임대계획)** 공사가 건설하는 국민주택의 임대를 효율적으로 수행하기 위하여 연간 임대계획을 수립한다.

**제4조(임대 시행계획)** 연간 임대계획에 따라 임대하고자 할 때는 단위별 임대시행계획을 수립한다.

**제5조(임대보증금 및 임대료)** ① 최초로 임대하는 주택의 임대보증금 및 임대료(이하 “임대보증금 등”이라 한다.)는 「공공주택 특별법 시행령」 제44조 제1항에 따라 국토교통부장관이 정하고 고시하는 표준임대료 등의 범위 내에서 결정한다. 다만, 표준임대료 등이 건설원가 및 거래실정과 현저한 차이가 있는 등 불합리한 사유가 있다고 판단되는 때에는 임대부서의 장은 그 사유를 명시하여 국토교통부장관에게 조정 건의할 수 있다.

② 제1항에 의거한 임대보증금 등을 결정하기 위하여 임대부서의 장은 관련 부서의 장에게 임대보증금등을 결정하기 위한 관련 자료를 요구하고 그 자료를 기초로 임대보증금 등을 산정하여야 한다.

③ 다음 각 호의 1에 해당하는 사유가 발생하는 경우에는 임대보증금 등을 증감할 수 있다.

1. 물가 기타 경제사정이 변동에 따라 임대보증금 등을 변경할 필요가 있을 경우

2. 주택의 일반 거래가격과 균형이 필요하다고 인정할 경우

3. 임대주택 및 부대시설을 개량하였을 경우

④ 제3항에 의하여 임대보증금 등을 증액하고자 할 때는 그 비율은 5%를 초과하지 못한다.

**제6조(임대 대상자)** 국민주택의 임대는 「공공주택 특별법 시행규칙」 제15조 제1항 별표4에 따라 당해 주택건설 지역에 거주하는 세대주에게 1세대 1주택의 기준으로 하고 최초 모집 공고일 1년 전부터 입주 시까지 무주택 세대주인 자에게 임대하여야 한다.

**제7조(국민주택의 임대)** 국민주택의 임대는 일반임대, 특별임대 및 우선임대로 구분한다.

**제8조(민영주택의 임대)** 국민주택 규모를 초과하는 민영주택의 임대는 공급 규칙 제28조 제1항에서 정하는 바에 따라 입주자를 선정하며 임대방법, 절차 등에 관여하는 공급규칙에서 정하는 바에 의하여 임대한다.

**제9조(입주자 모집공고)** 일정 호수 이상의 국민주택임대의 입주자를 최초로 모집하고자 할 때에는 일간신문에 공고한다.

**제10조(신청, 접수)** 국민주택의 임대신청은 신청 구비서류를 지참한 임대신청자 또는 그 대리인이 신청하여야 한다.

**제11조(입주자의 선정)** ① 국민주택 임대의 입주자는 공개모집의 방법으로 선정하되 동일 순위내 경쟁이 있을 경우에는 추첨의 방법에 의하여 선정한다.

② 입주자의 모집결과 신청자 수가 임대하는 주택의 수에 미달하는 경우에는 제1항에도 불구하고 다음 각 호에 해당하는 자 중에서 선착순의 방법에 의하여 선정할 수 있다.

1. 주거이전을 목적으로 주택을 임대받고자 하는 경우
2. 25세 이상의 세대주가 아닌 세대원
3. 공무원 또는 법인의 소속근로자의 관사 또는 숙소 등으로 사용할 목적으로 주택을 공급받고자 하는 자

**제12조(예비입주자의 선정)** 국민주택 임대의 입주자를 선정함에 있어 경쟁이 있는 경우에는 입주자 선정의 취소 등에 대비하여 임대대상 주택수의 20%에 해당하는 예비입주자 순위를 정하여 선정한다.

**제13조(주택의 동·호 결정)** 입주자로 선정된 자에게 임대할 주택의 동·호 결정은 추첨의 방법에 의한다. 다만, 제11조 제2항에 의한 입주자를 선정하는 경우에는 그러하지 아니할 수 있다.

**제14조(추첨)** 제11조 제1항 및 제13조에 의한 추첨은 컴퓨터 추첨 또는 수동식 방법에 의한다.

**제15조(임대기간)** 임대기간은 임대차계약 체결에 따른 해약사유가 되지 않을 경우 입주일로부터 2년 이상으로 하되 최초 분양전환 시행기간 종료일까지로 하여야 한다. 다만, 입주지정기간이 경과한 후에 입주한 경우에는 입주지정기간 종료일을 임대기간의 기산일로 하여야 한다.

**제16조(계약의 체결)** 임대차계약은 입주자로 선정된 자로부터 계약구비서류와 계약금을 받고 체결한다.

**제17조(입주자선정 취소)** 다음 각 호에 해당하는 경우는 입주자 선정을 취소할 수 있다.

1. 임대주택의 입주자로서 신청자, 당첨자, 계약자, 입주자가 동일하지 않을 때

2. 임대주택의 입주자로 선정된 자가 임대차계약 체결기간 이내에 계약을 체결하지 아니하는 때에는 그 입주자로 선정된 것을 취소하고 이미 납부한 청약금이 있을 때에는 이자를 계상하지 아니하고 반환한다.

3. 입주자저축취급기관에서 국민주택 1회 이상 당첨된 자로 통보된 자

**제18조(행위금지 및 계약해지 등)** ① 입주자가 다음 각 호의 1에 해당하는 행위를 했을 경우는 임대차계약을 해제 또는 해지할 수 있다.

1. 허위, 기타 부정한 방법으로 입주자로 선정되거나 임대주택을 임대받은 경우
2. 임차권을 타인에게 양도(매매 중에 기타 권리의 변동은 수반하는 모든 행위를 포함하되 상속의 경우를 제외한다)하거나 임대주택을 타인에게 전대하는 경우(전대방지 대책은 입주 전, 입주 시, 입주 후로 구분하여 별도 방지 대책을 시행)
3. 임대 기간이 시작된 날로부터 3월 이내에 입주하지 아니한 경우나, 임대료를 3월 이상 연체한 경우
4. 임대주택 및 그 부대시설을 공사의 동의를 얻지 않고 개축, 증축, 신축하거나 정하여진 본래의 용도 이외의 목적으로 사용하는 경우
5. 임대주택 및 그 부대시설을 고의 또는 과실로 파손 또는 멸실한 경우
6. 임차권을 담보로 제공하는 행위
7. 법인이 해산하거나 임차인이 파산선고를 받은 경우
8. 기타 임대주택 및 그 부대시설의 유지, 관리를 위하여 공사가 지시하는 사항을 준수하지 않을 경우

② 입주자가 임대차계약을 해지하고자 할 때에는 당해 임대주택을 공사에 명도 하고자 하는 날의 1월 전까지 임대차계약 해지 신청서를 받아야 한다.

③ 입주자가 취학, 질병, 요양, 근무상 또는 사업상의 형편으로 세대원 전원이 되거하기 위하여 임대차계약을 해지하고자 할 때에는 시행세칙에서 정하는 바에 따른 임대차계약 해지 신청서와 공급규칙 제57조 제5항의 서류를 받아 처리하여야 한다. 이 경우에는 제2항의 기간을 적용하지 아니할 수 있다.

**제19조(위약금)** 주택의 임대차 계약을 해제 또는 해지할 때에 위약금을 받는 경우는 시행세칙으로 정한다.

**제20조(임대주택의 분양)** ① 임대주택의 분양 제한기간은 「공공주택 특별법 시행령」 제54조에 따른다.

② 임대주택의 분양에 관하여는 공급규정이 정하는 바에 의한다.

**제21조(임대의 특례)** ① 국가기관 또는 지방자치단체나 법인 등이 공무원, 구성원 또는 종업원에게 임대할 목적으로 공사에 위탁하여 건설하는 임대주

택의 입주자는 해당기관에서 일괄 선정한다.

② 제1항의 경우 임대차계약은 해당기관과 협의하여 별도로 정할 수 있다.

### 제3장 재임대주택

**제22조(재임대주택의 입주자선정)** ① 재임대주택은 다음 각 호의 순위에 따라 입주자를 선정하여야 한다.

1. 제12조에 의해 선정된 예비입주자
2. 상시 입주신청을 받은 입주 대기자
3. 제1호 및 제2호에 해당하는 자가 없는 경우에는 게시공고의 방법에 의하여 모집한 입주 대기자

② 제1항에 의한 재임대주택의 입주자선정은 당 규정 제11조에서 정한 일반임대 방법에 의한다. 이 경우에 동일 순위에 경쟁이 있을 경우에는 제11조 제1항에 불구하고 접수순에 의하여 입주자를 선정한다.

**제23조(재임대주택의 임대조건)** 재임대주택의 임대보증금 및 임대료는 임대계약체결 당시의 동일한 단지안의 동일 조건의 다른 임대주택의 임대조건을 적용하여야 한다.

### 제4장 전세주택

**제24조(전세 시행의 기준)** 공사가 건설한 분양주택이 다음 각 호의 1에 해당하는 경우에는 전세할 수 있다.

1. 장기간 분양되지 아니하는 주택
2. 장기간 분양되지 아니할 것으로 예상되는 주택

**제25조(전세 대상자)** 전세 대상자는 당해 주택건설 지역에 거주하는 세대주를 원칙으로 한다. 다만, 전세주택의 입주자 모집 결과 전세신청자 수가 전세주택의 수에 미달하는 경우에는 다음 각 호의 1에 해당하는 자에 전세할 수 있다.

1. 주거이전을 목적으로 하는 세대주
2. 25세 이상의 세대주가 아닌 세대원
3. 기관단체

**제26조(입주자 모집공고)** 전세주택의 입주자를 최초 모집하고자 할 때에는

일간신문 및 공사 게시판에 공고하여야 한다. 다만, 분양시행 후 상당기간동안에 미분양된 주택 및 해약으로 인한 공가주택 및 일정호수 미만의 주택에 대하여는 일간신문에 공고함이 없이 모집할 수 있다.

**제27조(전세신청 접수)** 전세주택의 입주자를 모집하고자 하는 경우에는 전세신청자 또는 그 대리인으로부터 청약금 및 전세신청서와 함께 그 자격을 입증하는 서류를 받아야 한다.

**제28조(입주자선정 방법)** ① 전세주택의 입주자는 공개모집의 방법으로 선정하여야 한다.

② 신청자가 전세호수를 초과할 때에는 추첨의 방법으로 선정한다. 다만, 특별전세 및 단체전세가 있을 시에는 이를 우선적으로 선정한 후 그 잔여 호수에 대하여 추첨으로 선정한다.

③ 특별 및 단체 전세의 대상은 공무원 및 기업체 임직원으로 하며 선정방법은 관련기관과의 협의에 의하여 선정한다.

**제29조(전세기간)** 전세주택의 전세기간은 입주일로부터 2년으로 하고 전세기간이 완료되면 분양하여야 한다. 다만, 필요한 경우에는 군포도시공사 사장(이하 “사장”이라 한다)이 전세기간을 따로 정할 수 있다.

**제30조(전세금 결정)** ① 전세주택의 전세금은 당해 주택의 주택가격과 다른 주택의 전세금의 수준, 분양성 등을 감안하여 제5조를 준용 결정하여야 한다.

② 제1항에 의한 전세금이 제5조 제3항에 해당하는 사유가 있는 경우에는 전세금을 증감 변경할 수 있다.

**제31조(다른 장의 준용)** 전세주택에 관하여 제4장에 특별한 규정이 있는 경우를 제외하고는 제2장의 임대주택에 관한 규정을 준용한다.

## 제5장 상가 및 복리시설 임대

**제32조(임대 시행계획)** 공사는 임대를 목적으로 건설하는 주택건설 지구의 단위별 상가 및 복리시설의 임대 시행계획을 각각 수립·시행한다.

**제33조(임대보증금 및 임대료)** ① 최초로 임대하는 상가 및 복리시설의 임대보증금 및 임대료는 추정 건설원가, 감정가격, 인근지역의 거래가격 등 기타 제반 여건을 고려하여 임대보증금 및 임대료를 결정한다.

② 상가 및 복리시설의 임대보증금 및 임대료의 증감조정은 제5조 제3항 및 제4항을 준용한다.

**제34조(임대 대상자 및 방법)** 상가 및 복리시설은 「공공주택 특별법」 제35조 제1항의 규정에 의거 공사가 사업계획 승인 시 정하여진 사업을 영위하고자 하는 임차 희망자에게 임대한다.

**제35조(모집공고)** 임대부서의 장이 최초로 공개 모집하고자 할 때에는 일간신문에 공고하여야 한다.

**제36조(신청, 접수)** 임대부서의 장은 입주자를 모집하고자 하는 경우에는 임대신청자 또는 그 대리인으로부터 임대신청서와 구비서류를 받는다.

**제37조(입주자의 선정)** ① 상가 및 복리시설의 입주자는 공개모집의 방법으로 선정하되 추첨의 방식을 원칙으로 한다. 다만, 필요한 경우에는 그러하지 아니할 수 있다.

② 슈퍼마켓의 입주대상자 등 필요한 경우는 대상자를 제한하여 제한 추첨방법으로 할 수 있다.

**제38조(임대기간)** ① 임대기간은 입주일로부터 2년을 원칙으로 한다. 단, 상가건물 임대차보호법 제10조 제1항 각 호의 사유가 발생한 경우에는 공사가 계약을 해약할 수 있다.

② 계약당사자 일방이 임대차 기간만료 1개월 전까지 계약연장에 대한 반대 의사를 상대방에게 서면통지하지 않을 경우에는 계약기간은 1년씩 재계약을 체결한다.

**제39조(계약의 체결)** 임대차계약은 입주자로 선정된 자로부터 계약 구비서류와 계약금을 받고 체결하여야 한다.

**제40조(계약해지 등)** 임대차계약의 해제, 해지, 재계약에 관하여는 제18조 제1항, 제2항을 준용한다.

**제41조(다른 장의 준용)** 상가 및 복리시설의 임대에 관하여는 이 장에서 정한 경우를 제외하고는 제2장의 임대주택의 규정을 준용한다.

## 제6장 토지의 임대

**제42조(임차신청)** 보유하고 있는 토지를 임대하고자 할 때에는 신청인으로부터 임차신청서를 제출받아야 한다.

**제43조(대부기간)** 임대기간은 1년 이내로 한다. 다만, 필요한 경우에는 사장이 임대기간을 따로 정할 수 있다.

**제44조(임대료)** ① 임대토지에 대하여는 소정의 임대료를 받아야 한다. 다만,

국가 또는 지방자치단체가 직접 공공용으로 사용하기 위하여 임대한 경우에는 그러하지 아니한다.

② 임대료는 당해 연도 분을 다음에 제기한 납기 내에 납입하게 하여야 한다.

1. 경작 목적으로 임대한 재산의 임대료 : 11월 1일부터 11월 30일 이내

2. 제1호 이외의 경우 : 계약체결일로부터 30일 이내, 임대기간이 1년 이상인 경우에는 매년 다음 계약에 해당하는 날로부터 30일 이내

**제45조(임대료 등에 대한 연체료율)** 임대료를 납부하지 아니하는 경우의 연체료율은 일반시중은행 여신에 관한 연체이자율을 고려하여 결정한다.

**제46조(위임규정)** 이 규정 시행에 관하여 필요한 사항은 내규로 정한다.

## 부 칙

이 규정은 공사 설립일부터 시행한다.





# 임대규정 시행내규

# 군포도시공사 임대규정 시행내규

제정 2019년 10월 15일 내규 제20호

## 제1장 총 칙

**제1조(목적)** 이 내규는 임대규정(이하 “규정”이라 한다)의 위임된 사항과 그 시행에 관하여 필요한 사항을 규정함을 목적으로 한다.

## 제2장 주택의 임대

**제2조(신청 및 접수)** ① 임대신청서류는 “주택공급에 관한 규칙”에서 정한 구비서류와 공사에서 정한 별지 제1호 서식에 의한 임대신청서 및 기타 필요한 서류로 한다.

② 임대신청서를 접수한 때에는 별지 제2호 서식에 의한 임대신청 접수대장에 기록하고 신청자에게 접수증을 교부하여야 한다.

**제3조(동·호 추첨 및 교체)** ① 사장이 규정 제13조에 의한 동·호 추첨을 하고자 할 때에는 임대신청자 3인 이상을 입회시켜야 하며, 필요한 경우에는 경찰관 등을 입회시킬 수 있다.

② 규정 제13조 단서에 의한 특정 동·호배정은 다음 각 호의 해당자가 임대신청시 해당요건을 갖춘 구비서류를 제출하여 요구하는 경우를 말한다.

1. “장애인복지법”에 의한 지체장애자 또는 정신지체자
2. “국가유공자예우등에 관한 법률”에 의한 국가유공자 중 중상인자
3. 노약자 또는 질병·사고 등으로 인하여 1층 거주를 요하는 진단서를 첨부한자

③ 동·호 당첨후 또는 입주 중인 자가 제2항에 정한 사유가 발생되어 동·호 교체를 원하는 경우 동일평형 범위 내에서 교체할 수 있다.

④ 특정 동·호 배정 및 교체에 따른 세부사항은 사장이 별도로 정한 바에 따른다.

**제4조(당첨자 발표 등)** ① 사장은 입주자 선정 및 동·호 추첨결과를 공고하여야 한다. 다만, 선착순의 방법에 의하여 입주자를 선정한 경우에는 공고하지 아니할 수 있다.

② 제1항에 의한 공고는 입주자 모집을 위한 신문 공고에서 정한 일시와 장소에 게시·공고하여야 한다. 예비입주자를 선정한 경우에도 또한 같다.

③ 임대주택의 입주자 또는 예비입주자를 선정한 경우에는 별지 제3호 서식에 의한 당첨자 관리대장과 별지 제4호 서식에 의한 예비입주자를 관리대장에 기록·관리하여야 한다.

**제5조 (예비입주자 통보)** ① 사장은 선정된 예비입주자를 임대주택의 입주자로 선정하고자 할 때에는 다음 각 호의 사항을 통지하여야 한다.

1. 대상주택의 면적, 호수
2. 입주자선정 및 동·호 결정방법, 일시, 장소
3. 임대보증금 및 임대료와 그 납부일시 및 방법
4. 계약체결 일시, 장소, 계약시 구비사항
5. 예비입주자 자격상실 등에 관한 유의사항 등

② 제1항의 통지는 그 사유가 발생한 날로부터 10일 이내에 등기우편으로 하여야 한다.

**제6조(임대보증 및 임대료의 결정)** ① 규정 제5조에 의한 임대보증금은 1천 원미만, 임대료는 1십원 미만은 절사한다.

② 2층 이상의 임대주택의 임대료는 입주자의 선호도와 일반거래 가격을 고려하여 층별로 차등을 두어 정할 수 있다. 이 경우 차등 기준은 [별표1]과 같다.

**제7조(임대차 계약체결)** ① 임대주택의 계약은 별지 제5호 표준임대차계약서 서식에 의하여 체결하여야 한다. 다만, 임대주택의 유형별로 별도의 특약을 정할 수 있다.

② 계약시 불법 전매·전대방지를 위하여 별지 제6호 서식에 의한 각서를 징수하여야 한다.

**제8조(임대차 계약해지 신청서)** 임차인의 신청에 의하여 임대차 계약을 해지하고자 할 때에는 별지 제7호 서식에 의한 신청서를 받아야 한다.

**제9조(위약금)** ① 규정 제19조에 의한 위약금은 “주택임대차보호법” 제4조의

규정에 의한 기본임대기간인 2년간의 총임대료의 100분의 10으로 하며 다음 서식에 의하여 산출한다.

위약금=월간총임대료(해약월기준)×24개월(2년)×10/100(10퍼센트)

월간총임대료=(임대보증금×국민은행 1년만기 정기예금이율)/12+해당월의 1개월분 임대료

② 규정 제19조에 의해 위약금을 받아야 하는 경우는 다음 각 호와 같다.

1. 허위·기타 부정한 방법으로 임대주택을 임대받은 경우
2. 공사의 동의를 받지 아니하고 임의로 임대주택의 임차권을 타인에게 양도 하거나 전대한 경우
3. 임대주택 및 그 부대시설을 임의로 개축·증축 또는 변경하거나 본래의 용도 이외로 사용하는 경우
4. 임대주택 및 그 부대시설을 고의로 파손·멸실한 경우
5. 임대차기간이 시작된 날로부터 3월 이내에 입주하지 아니하는 경우
6. 기타 임대차계약서에 특별히 규정한 경우

**제10조(임대보증금의 납부방법)** 임대보증금은 계약금(청약금 포함), 잔금으로 구분하며 다음 각 호와 같이 받아야 한다.

1. 청약금은 임대보증금의 10퍼센트로 하고 임대 신청 시 받아야 한다.
2. 계약금은 청약금을 포함하여 임대보증금의 20퍼센트로 하고 임대차 계약을 체결하기 전까지 받아야 한다.
3. 잔금은 임대보증금에서 계약금을 제외한 금액으로 하고 입주지나 준공일을 기준으로 받아야 한다.

**제11조(임대보증금등의 계산)** ① 임대보증금 및 임대료의 적용기간은 1년 단위로 하여야 한다.

- ② 임대보증금 및 임대료는 임대차계약을 체결한 날 또는 임대보증금 및 임대료를 증액한 날로부터 1년 이내에는 증액하지 아니한다.
- ③ 임대료는 월단위로 계산하는 것을 원칙으로 하되 임대기간이 월의 초일부터 시작하지 아니하는 경우와 월의 말일에 종료되지 아니하는 경우에는 그 임대기간이 시작되거나 종료되는 월의 임대료는 일단위로 계산한다.
- ④ 입주당월의 임대료는 입주일을 기준으로 하되 입주지정 기간 내 입주한 경우는 입주일로부터, 입주지정기간이 경과한 후에 입주한 경우에는 입주지

정기간 종료일로부터 계산한다.

**제12조(연체료)** 임차인이 임대보증금 및 임대료를 그 납부기한까지 납부하지 아니하는 경우에는 그 연체된 금액에 대하여 시중은행에 일반대출 연체이율에 해당하는 금리로 납부하여야 한다. 이 경우 체납일수가 1월 미만일 때는 1월로 한다.

**제13조(불법거주 등에 의한 배상금)** 임대주택의 임차인이 임대기간 종료일까지 임대주택을 공사에 명도하지 아니하는 경우에는 가옥의 명도절차 이행과 병행하여 입주자에게는 불법거주에 대한 손해배상금으로 그 임대기간 종료일의 다음날부터 주택의 명도일까지 매월 임대료와 관리비의 1.5배에 해당하는 금액을 그 임차인으로부터 받아야 한다.

### 제3장 전세주택

**제14조(전세주택의 신청서류)** 규정 제27조에 의하여 전세 신청자로부터 별지 제8호 서식에 의한 전세신청서와 함께 받아야 할 서류는 다음 각 호와 같다.

1. 주민등록등본 1통
2. 특별 및 단체일 경우에는 이를 입증하는 서류
3. 기타 공사에서 요구하는 서류

**제15조(전세계약서)** 전세계약은 별지 제9호 서식에 의한 전세계약서에 의하여 체결하여야 한다.

**제16조(전세금의 수납)** ① 전세금은 청약금, 계약금, 잔금으로 구분하여 받아야 한다. 다만, 선착순으로 전세를 시행한 때에는 계약금, 잔금으로 구분하여 받을 수 있다.

② 청약금은 전세금의 100분의 10, 계약금은 청약금을 포함하여 전세금의 100분의 20, 잔금은 100분의 80으로 하되, 청약금은 입주자 모집시, 계약금은 계약체결시, 잔금은 입주시 받아야 한다.

**제17조(다른 장의 준용)** 전세주택에 관하여는 제4장에 특별한 규정이 있는 경우를 제외하고는 제2장의 임대주택에 관한 규정을 준용한다.

## 제4장 상가 및 복리시설 임대

**제18조(임대보증금의 납부방법)** 임대보증금의 납부방법은 계약금 50퍼센트 및 잔금 50퍼센트로 구분하여 수납한다.

**제19조(임대방법)** 임차인 1인당 1개 시설에 한한다. 다만, 점포의 경우에는 동일 건물내 서로 연속된 점포 3개까지 임대할 수 있고 슈퍼마켓, 종합상가를 직영하고자 하는 경우에는 제한을 하지 아니할 수 있다.

**제20조(임대차계약 체결)** 임대차계약을 체결하고자 하는 경우에는 별지 제10호 서식으로 계약을 체결한다.

### 부 칙

이 내규는 공사가 설립되는 날로부터 시행한다.

[별표 1](제6조제2항 관련)

### 층별 임대료

#### 저층임대주택

층별	1층	2층	3층	4층	5층
등가비율	97	105	105	100	93
	96	102	102	100	-
	97	105	98	-	-
	99	101	-	-	-

#### 고층임대주택

구 분	층 별	등가비율
15층	1	89
	2, 15	92
	5~13	103
	3, 4, 14	100
13층	1	90
	2, 13	93
	3, 4	100
	5~12	103
12층	1	91
	2, 12	94
	3, 4	100
	5~11	103
10층	1, 10	92
	2	94
	3, 4	100
	5~9	104



[별지 제1호 서식] (제2조제1항 관련)

<b>주 택 임 대 신 청 서</b>			접수번호
지구명	지구임대아파트 단지	주택 형별	형
위 치	시 동		면적(m <sup>2</sup> )
<p>첨부서류(제출서류 번호에 ○표 하시기 바랍니다)</p> <ol style="list-style-type: none"> <li>1. 주민등록등본(공고일 이후 발행) 1통</li> <li>2. 무주택 입증서류(공고일 이후 발행한 주민등록지의 무주택 증명, 건축물 관리대장 등본 또는 가옥 등기부등본 등) 1통</li> <li>3. 신청금 납입필증</li> <li>4. 추천서(보훈대상자, 철거민 등 특별임대 대상자에 한함)</li> </ol>			
<p>위와 같이 임대를 신청합니다.</p> <p>신 청 일 : 20 . . .</p> <p>주 소 : 시 동 번지( 통 반)</p> <p style="padding-left: 40px;">(전화 : )</p> <p>주민등록번호 :</p> <p>신 청 인 : 인</p> <p style="padding-left: 40px;">(한자 : )</p> <p style="text-align: right; padding-right: 100px;">확 인</p> <p style="text-align: center; padding-top: 20px;">안 양 도 시 공 사 사 장 귀하</p>			
<p><b>【전대금지】</b></p> <p>○ 이 주택은 저렴한 임대보증금 및 임대료를 공급, 무주택 서민을 위하여 지은 여러분의 보금자리입니다.</p> <p>○ 이 주택은 제3자에게 임차권을 양도(매매, 증여, 기타권리의 변동일체)하거나 전대하는 때에는 전대, 차인(제3자)쌍방을 관련법령에 따라 사법조치하고 강제퇴거 조치하오니 유념하시기 바랍니다.</p>			

[별지 제2호 서식] (제2조제2항 관련)

### 주 택 임 대 신 청 접 수 대 장

접 수 번 호	형 별	성 명	전화번호 및 비 고	접 수 번 호	형 별	성 명	전화번호 및 비 고

[별지 제2호 서식] (제2조제2항 관련)

※ 대리인(직계가족에 한함)이 신청서 본인 란과 대리인 란을 모두 기재하십시오.

원 부	접수번호		접수통지서	접수번호		
형별	m <sup>2</sup>		순 위	납입액		
본인	성명	(인)		3년 무주택	불입 회주	
	주소	시 구 동	가입차	불입	행위 신고	
		번지 호 통 반	아파트 동 호	부양 가족	거주 기간	
대리인	성명	(인)	본인과의 관계			
	주소	시 동	m <sup>2</sup>			
		번지 호 통 반	주민등록번호	□□□□□□ -□□□□□□□□		
		아파트 동 호	성 명	□□□ - □□□		
	위와 같이 임대신청을 접수함. 20 . . . .		우편번호	□□□ - □□□		
신청인확인	군포도시공사		주 소	시 동 번지 호 통 반 아파트 동 호		
			계좌번호			
			가입지점	은행 지점		
			위와같이 임대신청을 접수하였음을 통지합니다. 20 . . . . 군포도시공사			

접 수 증

(1, 2순위자용)

---

접 수  
번 호

---

귀하의 아파트 임대  
신청을 접수하였습니다.

20 . . . .

군포도시공사

□ 굵은 선안은 기재하지 말 것. 단, 신청인이 기재하는 란은 정확히 기재하십시오.

[별지 제3호 서식] (제4조제3항 관련)

### 당첨자관리대장

동호	접수번호	성명	주소	주민등록번호	전화번호

[별지 제4호 서식] (제4조제3항 관련)

### 예비입주자관리대장

예비입주자 순 위	접수번호	성명	주소	주민등록번호	전화번호

[별지 제5호 서식] (제7조제1항 관련)

## 표준 임대차 계약서

(주택법 제16조의 규정에 의한 사업계획승인을 받아 건설한 임대주택용)

아래 표시주택을 임대차함에 있어 임대인과 임차인은 아래의 내용으로 임대차 계약을 체결하고 이를 증명하기 위하여 계약서 2통을 작성하여 임대인과 임차인이 각각 기명날인한 후 각 1통씩 보관한다.

### 1. 계약자

#### (1) 임대인

가. 성명(또는 회사명) : (서명 또는 인)

나. 주소(주사무소 소재지) : (전화번호)

다. 주민등록번호(사업자등록번호) :

라. 임대사업자등록번호

#### (2) 임차인

가. 성명 (서명 또는 인)

나. 주소 (전화번호)

다. 주민등록번호

2. 계약일 :           년           월           일

### 3. 임대주택의 표시

주택소재지	□아파트 □연립주택 □다세대주택 □다가구주택 기타					
주택의 유형	면 적(m <sup>2</sup> )					
임대주택의 면적	방의수	면적(m <sup>2</sup> )	전용면적	공용면적	지하주차장 면 적	합 계
임대주택법 제2조의 규정에 의한 임대 주택의 종류	<input type="checkbox"/> 건설임대주택 <input type="checkbox"/> 매입임대주택 - 공공건설임대주택 - 민간건설임대주택					
임대주택에 따른 부대.복리시설의 종류						
담 보 물 권 설 정 여 부	<input type="checkbox"/> 없음 <input type="checkbox"/> 없음 - 담보물권의 종류 - 설정금액 : - 설정일자 :					

※지하주차장 면적은 공용면적에 포함되지 아니하는 부분임

### 4. 계약조건

#### 제1조(임대보증금.임대료와 임차기간)

①임대인은 위 표시주택(이하 “임대주택”이라 한다)의 임대보증금 및 임대료와 임대차기간을 아래와 같이 정하여 임차인에게 임대한다.

구 분	임대보증금	월임대료
금 액		
임대차기간		

②임차인은 제1항의 임대보증금을 아래와 같이 임대인에게 지불하기로 한다.

계 약 금	원정은 계약시에 지불
중 도 금	원정은 . . .에 지불
잔 금	원정은 . . .에 지불

③임차인은 제1항 및 제2항의 규정에 의한 임대보증금을 이자 없이 임대인에게 예치하여야 하며, 제2항의 기한까지 납부하지 아니하는 경우에는 ○○은행 일반 자금대출 연체이율을 적용하여 산출한 연체료를 가산하여 납부하여야 한다.

④임차인은 당월분 임대료를 당월 말일까지 납부하여야 하며, 이를 이행하지 아니할 경우에는 연체된 금액에 대하여 제3항의 규정에 의한 연체요율로 계산한 연체료를 가산 납부하여야 한다.

**제2조(임대주택의 입주일)**

위 임대주택의 입주일은 . . . ~ . . .까지로 한다.

**제3조(임대료의 계산)**

①임대료는 월 단위로 산정한다. 다만, 임대기간이 월의 초일부터 시작되지 아니하거나 월의 말일에 종료되지 아니하는 경우에는 그 임대기간이 시작 또는 종료되는 월의 임대료는 일단위로 산정한다.

②입주 당월의 임대료는 입주일부터 계산한다. 다만, 입주지정기간이 경과하여 입주하는 경우에는 입주지정기간이 종료한 날부터 계산한다.

**제4조(관리비와 사용료)**

① 임차인은 관리비와 사용료를 임대인 또는 임대인이 지정한 관리주체에게 별도의 특약으로 정하는 기간까지 납부하여야 하며 이를 이행하지 아니할 경우에는 임대인은 임차인으로 하여금 연체된 금액에 대하여 제1조제3항의 규정에 의한 연체요율로 계산한 연체료를 가산 납부하게 할 수 있다.

② 임대인이 관리비와 사용료를 징수하고자 할 때에는 관리비와 사용료의 부과 내역서를 첨부하여 임차인에게 이를 납부할 것을 통지하여야 한다.

**제5조(임대조건 등의 변경)**

임대인과 임차인은 다음 각 호의 1에 해당할 경우에는 임대보증금, 임대료, 관리비 또는 사용료 및 제납입금을 조정할 수 있다. 다만, 임대보증금과 임대료의 조정은 임대주

택법 및 주택임대차보호법에서 정하는 바를 위해 하여서는 아니 된다.

1. 물가 기타 경제적 여건의 변동이 있을 때
2. 임대인이 임대한 주택상호간 또는 인근 유사지역의 임대주택 간에 임대조건의 균형상 조정할 필요가 있을 때
3. 임대주택과 부대시설 및 부지의 가액에 현저한 변동이 있을 때

#### **제6조(임차인의 금지행위)**

임차인은 다음 각 호의 하나에 해당하는 행위를 하여서는 아니 된다.

1. 임대주택법의 규정에 위반하여 임차권을 양도하거나 임대주택을 타인에게 전대하는 행위
2. 임대주택 및 그 부대시설을 개축·증축 또는 변경하거나 본래의 용도외의 용도로 사용하는 행위
3. 임대주택 및 그 부대시설을 파손 또는 멸실하는 행위
4. 기타 임대주택 및 그 부대시설의 유지·관리를 위하여 임대인과 임차인이 합의한 사항을 위반하는 행위

#### **제7조(임차인의 수인의무)**

임차인은 위 주택을 선량한 관리자로서 유지·관리하여야 한다.

#### **제8조(임대주택관리의 범위)**

위 주택의 공동부분과 부대시설 및 복리시설은 임대인 또는 임대인이 지정하는 주택관리업자가 관리하고, 주택과 그 내부시설은 임차인이 관리한다.

#### **제9조(보수의 합계)**

- ① 위 주택의 보수 및 수선은 임대인의 부담으로 하되, 위 주택의 전용부분과 그 내부시설물은 임차인이 훼손하거나 멸실한 부분 또는 보수주기 내에서 소모성 자재의 보수 또는 수선은 임차인의 부담으로 한다.
- ② 제1항의 규정에 의한 소모성자재의 종류와 그 종류별 보수주기는 제14조의 규정에 의한 특약으로 따로 정할 수 있다.

#### **제10조(임대차 계약의 해제 및 해지)**

- ① 임차인이 아래 각호에 해당하는 행위를 하였을 경우에는 임대인은 이 계약을 해제 또는 해지하거나 임대차계약의 갱신을 거절할 수 있다.
  1. 허위 기타 부정한 방법으로 임대주택을 임대받은 경우



2. 임대주택법 제13조의 규정에 위반하여 임대주택의 임차권을 타인에게 양도하거나 임대주택을 전대한 경우
3. 임대차기간이 시작된 날부터 3월 이내에 입주하지 아니한 경우. 다만, 임대인의 귀책사유로 입주가 지연된 경우에는 그러하지 아니한다.
4. 임대료를 3월 이상 연속하여 연체한 경우
5. 임대주택 및 그 부대시설을 임대인의 동의를 얻지 아니하고 개축·증축 또는 변경하거나 본래의 용도외의 용도로 사용하는 경우
6. 임대주택 및 그 부대시설을 고의로 파손 또는 멸실한 경우
7. 주택법 제16조의 규정에 의하여 사업계획의 승인을 받아 건설한 공공건설 임대주택의 임대차기간 중 다른 주택을 소유하게 된 경우, 다만, 상속, 파경 또는 결혼 등 기타 부득이한 사유로 다른 주택을 소유하게 경우와 해당 임대주택의 입주자 모집당시 주택공급에 관한 규칙 제8조 단서의 규정에 의하여 선착순의 방법으로 임차권을 취득한 경우는 제외한다.
8. 기타 이 표준임대차계약서상의 의무를 위반한 경우

②임차인은 아래 각호에 해당하는 경우에 이 계약을 해제 또는 해지하거나 임대차 계약의 갱신을 거절할 수 있다.

1. 시장이 임대주택에 거주하기 곤란할 정도의 중대한 하자가 있다고 인정한 경우
2. 임대인이 시장이 지정한 기간 내에 하자보수명령을 이행하지 아니한 경우
3. 임대인이 임차인의 의사에 반하여 임대주택의 부대·복리시설을 손괴 또는 철거시킨 경우
4. 임대인의 귀책사유로 입주지정기간 종료일로부터 3월 이내에 입주할 수 없는 경우
5. 임대인이 이 표준임대차계약서상의 의무를 위반한 경우

### 제11조(임대보증금의 반환)

거주에 의한 배상금·손해금등 임차인의 채무를 임대보증금에 우선 공제하고 그 잔액에 대하여 반환한다.

③임차인은 위 주택을 임대인에게 명도하는 때까지 사용한 전기·수도·가스등의 사용료(납부 시효가 종료되지 아니한 것을 말한다)지불 영수증을 임대인에게 제시 또는 예치하여야 한다.

### 제12조(임대주택의 매각)

임대인은 위 주택이 임대주택법시행령 제9조 제1항 제2호 및 제3호의 임대주택에 해당하는 경우 다음 각 호의 조건에 따라 매각한다.

1. 위 주택의 매각시기는 최소 입주지정기간 종료 후 모집공고에 따라 정한다.
2. 위 임대주택의 매각가격 산정기준은 입주자 모집 공고 안에서 정한 바에 따른다. 다만, 입주자 모집공고에서 정하지 아니한 경우에는 별도 특약으로 정한다.

### **제13조(소송)**

이 계약에 관한 소송의 관할 법원은 임대인과 임차인이 합의하여 결정하는 관할법원으로 하며 임대인과 임차인간에 합의가 이루어지지 아니한 경우에는 위 주택 소재지를 관할하는 법원으로 한다.

**제14조(특약)** 임대인과 임차인은 제1조 내지 제13조에서 정한 사항 외에 필요한 사항에 대하여는 따로 특약을 정할 수 있으며, 이 특약을 표준계약서의 일부를 구성한다.

(위 계약서는 전문, 계약자, 계약체결일, 주택의 표시, 본문 제1조부터 제14조 까지임)

[별지 제6호 서식](제7조제2항 관련)

## 각 서

주택의 표시 : 임대아파트 동 호

본인은 위 표시주택을 임차함에 있어 아래사항을 철저히 준수하겠으며, 만일 이를 위반할 시는 해약 및 자진퇴거는 물론 관계법규에 따른 어떠한 조치에도 이의를 제기하지 않겠음을 확약하고 아래 각서를 제출합니다.

1. 전매 또는 전대(일부 전대포함. 이하 같다)를 일체하지 않겠습니다.
2. 전매, 전대 등 불법 입주방지를 위한 입주자 실태조사 시 주민등록등본 및 가족사진 제출 등 이에 필요한 협조를 하겠습니다.
3. 본인이 입주 부적격자임을 정부나 해당기관이 귀 공사에 통보한 경우에 귀 공사의 계약해지 및 퇴거요구에 어떠한 이의도 제기하지 않고 귀 공사가 정한 기간 내에 자진 퇴거 하겠습니다.

20 년 월 일

주 소 : 시 동 번지 호( 통 반)

성 명 : (인)

군포도시공사 사장 귀하

[별지 제7호 서식] (제8조 관련)

## 임대차계약 해지신청서

주택의 표시

단지명	구조	동호	면적(m <sup>2</sup> )	임대차계약 체결일	입주일	비고

위 표시 주택의 임대차계약을 다음과 같이 해지하고자 이 해지신청서를 제출합니다.

1. 임대차계약해지사유 :
2. 임대차계약해지일 :
3. 주택의 명도일 :

임대차 계약 해지인

주 소 : (전화 : )

성 명 : ①

(주민등록번호 : )

군포도시공사 사장 귀하

첨부서류명 :

[별지 제8호 서식] (제14조 관련)

전세신청서		접수번호	
주택 위치	시 읍면동	주택 형별	
첨부서류 :			
1. 주민등록등본 1통 2. 신청금 납입필증			
<p>위와 같이 전세를 신청합니다.</p> <p style="text-align: center;">20 . . . . .</p> <p>주소 : 시 동 번지( 통 반)</p> <p>신청인 성명 : 한글 인 (전화번호 : )</p> <p style="text-align: center;">확인</p> <p style="text-align: center;">군포도시공사 사장 귀하</p>			

[별지 제9호서식] (제15조 관련)

## 주 택 전 세 계 약 서

아래 표시주택을 분양조건부로 전세함에 있어 전세 임대인 군포도시공사와 전세임차인은 다음 각 조항과 같이 분양조건부 전세계약을 체결하고 이를 증명하기 위하여 계약서 2통을 작성하여 군포도시공사와 전세임차인이 각각 기명날인 후각 1통씩 보관한다.

### 1. 계약자

군포도시공사 (인)

주 소

성 명 (인)

주민등록번호

2. 계약일 : 년 월 일

3. 주택의 표시 : 아파트 단지내 동 호

면 적(m <sup>2</sup> )		비 고
계	전 용 고 용	
		내부시설 일체 포함

### 제1조 전세금, 전세기간

구 분	납 부 방 법		전세기간
	계 약 금	잔 금	
전 세 금			
납부기한	계약시	입주지정기간 종료일 (입주지정기간 이전에 입주한 경우에는 그 입주일)	전 세 기 간 개시일 부터 20 . . .

①군포도시공사는 위 표시주택의 전세금과 전세기간을 아래와 같이 정하여 전세임차인에게 전세 하며 전세임차인은 전세금을 군포도시공사가 지정한 장소에 납부하여야 한다.

②전세임차인은 전세금을 이자 없이 군포도시공사에게 예치하며 전 제1항의 잔금을 전세임차인이 납기일까지 납부하지 아니하는 경우에는 군포도시공사는 체납한 금액에 대하여 ○○은행의 가계일반자금 대출 연체이율로 산정한 연체료를 가산하여 납부하게 한다.

③제1항 별표의 “전세기간 개시일”이라 함은 입주일(표시 주택의 열쇠 교부일)을 말하며, 입주지정기간 종료일까지 입주하지 아니하는 경우에는 그 종료일의 다음날 전세기간 개시일로 본다.

## 제2조 입주

전세임차인은 군포도시공사가 정하는 입주지정 기간 내에 입주하여야 하며 표시주택을 준공상태대로 인수하고, 선량한 관리자로서 의무를 다하여 유지·관리하여야 한다.

## 제3조 관리비 등의 납부

①전세임차인은 군포도시공사(제7조 제2항에 의하여 주택관리업무를 수탁하여 관리업무를 수행하는 주택관리업자를 포함한다. 이하 이조에서 같다)의 주택관리업무에 소요되는 관리비와 입주자가 공동으로 사용한 전기료 및 수도료 등(이하 “관리비 등”이라 한다)을 군포도시공사가 고지하는 바에 따라 매월 말일까지 납부하여야 한다.

②전세임차인은 관리비등을 매월 말일까지 납부하지 아니하는 경우에는 연체된 금액에 대하여 군포도시공사가 정하는 소정의 연체료를 가산하여 납부하여야 한다.

③전세임차인은 전세금중 잔금 납부 시에 군포도시공사가 정하는 소정의 관리비 선수금을 납부하여야 한다.

## 제4조 전세조건 등의 변경

군포도시공사는 다음 각 호의 1에 해당할 경우에는 전세금 및 제 납입금을 조정할 수 있다.

1. 물가 기타 경제적 여건의 변동이 현저한 경우
2. 군포도시공사가 전세하는 주택상호간에 전세조건이 균형을 필요로 하는 경우
3. 표시주택과 그 부대시설 및 복리시설을 개량할 필요가 있는 경우
4. 관계법령 등에 의하여 표시주택에 대한 조세 공과금을 납부하거나 기타 부담금의 증감이 있는 경우

## 제5조 금지사항

전세임차인은 다음 각 호의 행위를 하여서는 아니 된다.

1. 관계법령의 규정에 위반하여 전세권을 타인에게 양도하거나 표시주택을 전대(전세) 또는 임대하는 행위
2. 표시주택과 그 부대시설 및 복리시설을 개축·증축 또는 변경하거나 본래의 용도 외의 용도로 사용하는 행위와 파손·멸실하는 행위
3. 전세권을 담보로 제공하는 행위
4. 군포도시공사가 표시주택과 그 부대시설 및 복리시설의 유지관리를 위하여 금지하는 행위 및 기타 공동생활의 질서를 해치는 행위

## 제6조 협조의무

- ① 군포도시공사는 주택관리 업무수행을 위하여 필요한 경우에는 표시주택에 출입할 수 있으며 전세임차인은 이에 협조하여야 한다.
- ② 군포도시공사가 입주자 실태조사를 하는 경우 전세임차인은 주민등록등본 제출 등 이에 필요한 협조를 하여야 한다.

## 제7조 주택의 유지관리

- ① 표시주택의 공용부분과 입주자가 공동으로 사용하는 부대시설 및 복리시설은 군포도시공사가 유지·보수·관리하고, 표시주택의 전용부분 및 그 내부시설은 전세임차인이 선량한 관리자로서 의무를 다하여 유지·보수(전세임차인이 훼손·멸실한 부분 및 소모성 자재의 수선을 말한다) 관리하여야 한다.
- ② 군포도시공사가 필요하다고 인정하는 제1항 전단의 주택관리업무의 전부 또는 일부를 주택법에 의한 주택관리업자에게 위탁하여 관리하게 할 수 있다.

## 제8조 손해배상 등

- ① 전세임차인 및 그 동거가족 또는 사용자 등이 고의 또는 과실로 주택의 공용부분과 부대시설 및 복리시설을 파손 또는 멸실하거나, 이로 인하여 제3자에게 손해를 끼친 때에는 전세임차인이 이를 원상회복하거나 보수에 필요한 비용을 부담하고 제3자에게 끼친 손해를 배상하여야 한다.
- ② 전세임차인 및 그 동거가족 또는 사용자등이 이 계약서에서 약정한 사항 및 입주자 유의사항 등을 위반하여 입은 인명 또는 재산상의 손해에 대하여는 군포도시공사에게 그 배상을 청구할 수 없다.

## 제9조 계약의 해제 및 해지

- ① 군포도시공사는 전세임차인이 다음 각 호의 1에 해당하는 행위를 한 경우에



는 이 계약을 해제 또는 해지할 수 있다.

1. 전세임차인이 허위 기타 부정한 방법으로 입주자로 선정되거나 전세주택을 전세 받은 경우
2. 전세임차인이 제1조 제1항의 잔금을 납부기한 내에 납부하지 아니하거나 관리비 등을 3월 이상 납부하지 아니한 경우
3. 전세임차인이 제5조 제1호 및 제2호에 해당하는 행위를 한 경우
4. 전세기간 개시일로부터 3월 이내 입주하지 아니한 경우

②제1항에 의하여 이 계약을 해제하였을 때에는 전세임차인은 지체 없이 표시주택을 원상회복 하여 군포도시공사에게 명도하여야 한다.

③군포도시공사 또는 전세임차인은 제1항에서 정한 사유가 아니더라도 이 계약을 해제 또는 해지할 수 있다. 다만, 표시주택의 입주 후에는 군포도시공사는 전세임차인이 주택을 명도 하여야 할 날 6월 전에 전세임차인은 군포도시공사에게 주택을 명도 하고자 하는 날 1월전에 각각 그 전세기간이 종료하는 날을 기재하여 계약의 해제 또는 해지를 통보하여야 한다.

④제1항에 의하여 이 계약을 해제 또는 해지하였을 때에는 전세임차인은 위약금으로 제1조의 전세금의 100분의 10에 해당하는 금액을 군포도시공사에게 납부하여야 한다.

⑤군포도시공사가 정한 입주지정기간의 개시일 이전에 다음 각 호의 1에 해당하는 사유로 전세임차인이 증빙서류를 첨부하여 계약해제 또는 해지를 요구한 때에는 위약금 납부를 면제하고 이 계약을 해제할 수 있다.

1. 전세임차인을 포함한 세대원 구성원이 해외로 이주하거나 또는 2년 이상 해외에 체류하고자 출국하는 경우
2. 전세임차인의 사망 또는 실종신고로 그 재산 상속인이 이 계약해제 또는 해지를 요구한 경우

## 제10조 분양전환 등

①전세임차인은 전세기간이 만료된 경우 또는 전세기간 중이라도 분양을 받고자 원할 경우에는 군포도시공사가 정하는 주택가격, 납부기한 및 용자금 상환 등 분양 또는 전세기간 중일 경우에는 군포도시공사와 협의하여 군포도시공사가 지정하는 날짜에 별도의 분양계약서에 의한 분양계약을 체결하여야 한다. 다만, 전세기간 만료와 동시에 분양을 받지 않을 경우에는 전세임차인은 군포도시공사에게 표시주택을 명시하여야 한다.

②전세임차인이 제1항에 의하여 분양을 받지 않고 이 계약 종료일까지 이 주택을 군포도시공사에게 명도 하지 아니한 경우에는 전세임차인은 계약 종료일의 다음날로부터 이 주택의 명도일까지 제3조에서 정한 관리비의 1.5배에 상당하

는 금액과 명도일까지 사용료 및 수도료 등을 군포도시공사에게 납부하여야 한다.

### **제11조 원상복구 비용**

전세임차인이 표시주택을 군포도시공사에게 명도하는 경우 군포도시공사는 표시주택 및 그 내부시설물 일체에 대한 점검을 실시한다. 이 경우 표시주택 및 그 내부시설물의 파손·멸실 또는 원형변경 등이 있는 때에는 전세임차인은 이를 원상회복하거나 군포도시공사가 제시하는 원상 복구비용을 납부하여야 한다.

### **제12조 전세금의 반환**

① 전세임차인이 군포도시공사에게 예치한 전세금은 이 계약이 해제 또는 해지되거나 전세기간이 만료 되었으나 분양을 받지 않고 전세임차인이 갑에게 표시주택을 명도하는 때에는 반환한다.

② 군포도시공사가 전세금을 반환할 때에는 전세임차인이 군포도시공사에게 납부하여야 할 모든 채무를 우선 공제하고 나머지 금액을 반환한다.

### **제13조 연고권 등**

전세임차인은 전세계약 기간 내에 표시주택을 사용·수익하는 이외의 연고권의 주장이나 어떠한 목적의 권리설정도 할 수 없으며, 군포도시공사의 사전동의를 받지 않고 임의로 행한 표시주택의 개축·증축 및 변경 등에 대하여 전세임차인은 그 비용을 상환을 청구할 수 없다.

### **제14조 전세권설정 등기**

전세임차인은 군포도시공사에 대하여 표시주택의 전세권 설정등기에 협력할 것을 청구하지 아니한다.

### **제15조 재해보상**

위 주택의 재해발생으로 인한 재해보상에 관하여는 화재보험법령 또는 군포도시공사의 관리주택재해 보전규정이 정하는 바에 의한다.

(위 계약서는 전문, 계약담당자, 계약체결일, 주택의 표시, 본문 제1조부터 제15조까지임)

[별지 제10호 서식] (제20조 관련)

## 상가 및 복리시설 임대계약서

아래 표시 물건을 임대함에 있어 임대인인 군포도시공사와 임차인은 다음 각 조항과 같이 임대계약을 체결하고 이를 증명하기 위하여 계약서 2통을 작성하여 군포도시공사와 임차인이 각각 기명날인 후 군포도시공사가 통합 보관한다.

### 1. 계약자

군포도시공사 (인)

주 소

성 명 (인) (주민등록번호 : )

계약일 : 년 월 일

### 2. 물건의 표시

소재지	아파트단지내 상가 제 호 건물면적 : m <sup>2</sup>		
건물면적	전용면적 : m <sup>2</sup> 전용면적 : m <sup>2</sup>	사업목적 (업 종)	

**제1조 임대보증금·임대료 및 임대기간**

①군포도시공사는 위 표시물건의 임대보증금 및 임대료와 임대차 기간을 아래와 같이 정하여 임차인에게 임대하며 임차인은 임대보증금 및 임대료를 군포도시공사가 지정한 장소에 납부하여야 한다.

구 분	임대보증금			월임대료	임대차기간
	계약금	잔금	계		
	원	원	원		
납부기한	20 . . . .	20 . . . . ~ 20 . . . .		매월 말일까지	입주일(입주지정기간이 경과하여 입주할 경우에는 그 종료)일로부터 1년까지

②제1항의 임대보증금 및 임대료는 입주 지정기간이 종료된 다음날 1일부터 1년이 되는 날까지 적용되며 그 후 적용될 임대보증금, 임대료는 군포도시공사가 별도 결정하여 임차인에게 통지하는 금액으로 하며, 그 통지으로써 효력이 발생한다.

③임차인은 임대보증금을 이자 없이 군포도시공사에게 예치하며, 제1항의 임대보증금의 잔금과 제2항에 의하여 임대보증금이 증액되어 추가되는 임대보증금을 군포도시공사가 정하는 기한까지 아니하는 경우에는 군포도시공사는 이 계약을 해지하거나 임차인으로 하여금 일반은행(지방은행은 제외한다) 일반대출연체요율을 적용하여 산출한 연체료를 가산하여 납부하게 한다.

④임차인은 매월 말일까지 당월분 임대료, 관리비 및 사용료 등을 군포도시공사 또는 “관리주체(관리전환 이후)”에 납부하여야 하며, 공동부분의 전기료 및 수도료를 부담하여야 한다.

⑤임차인은 제1항의 임대료와 제4항의 관리비등 제 납부금을 매월말일까지 납부하지 아니하는 경우에는 군포도시공사는 이 계약을 해지하거나 임차인으로 하여금 연체된 금액에 대하여 군포도시공사가 정하는 소정의 연체료율로 하여 계산한 연체료를 가산 납부하게 한다.

⑥임차인은 임대보증금의 잔금 납부 시 군포도시공사가 정하는 3개월분의 관리비를 선수금으로 납부하여야 한다.

⑦본 계약은 임대차기간 개시일로부터 발효되며 당사자 일방이 임대차 기간만료 1개월전까지 계약연장에 대한 반대의사를 상대방에게 서면통지하지 않을 경우에는 계약기간은 1년씩 연장된 것으로 본다.

**제2조(임대조건 등의 변경)** ①군포도시공사는 다음 각 호의 1에 해당할 경우에는 임대보증금, 임대료 및 제납입금을 조정할 수 있다.

1. 물가 기타 경제적 여건의 변동이 현저할 때
2. 군포도시공사가 임대한 상가 및 복리시설의 상호간에 임대조건이 균형상 필요가 있다고 군포도시공사가 인정할 때
3. 군포도시공사가 상가 및 복리시설 및 부지의 대규모 개량을 할 때

**제3조(임대료의 계산)** ①임대료는 월 단위로 산정한다. 다만, 임대기간이 월의 초일부터 시작되지 아니한 경우와 월의 말일에 종료되지 아니하는 경우에는 그 임대기간이 시작되거나 종료되는 월의 임대료는 일단위로 산정한다.

**제4조(용도의 제한)** ①임차인은 위 점포의 업종을 관계법규에 제한된 용도로는 사용할 수 없으며, 업종이 지정된 상가 및 복리시설은 지정된 용도로만 사용하여야 한다.

②군포도시공사의 동의에 따라 목적물의 용도변경, 관허업종의 인가, 허가 등은 임차인 책임으로 수행하고 이로 인한 제비용을 임차인의 부담으로 한다.

**제5조(전대금지)** ①임차인은 임대상가 및 복리시설의 임차권을 군포도시공사의 사전승인 없이 타인에게 양도(매매, 증여, 담보제공, 위탁, 기타권리의 변동을 수반하는 일체의 행위를 포함하되 상속의 경우를 제외한다)하거나 전대할 수 없으며 이를 위반했을 때는 군포도시공사는 이행의 최고 등 다른 절차를 취함이 없이 일방적으로 이 계약을 해제 또는 해지할 수 있다.

②군포도시공사의 전대금지 규정에서 정하는 바에 따라 임차인이 실태를 조사하는 경우 임차인은 주민 등록증 및 사업자 등록증 제출 등 이에 필요한 협조를 하여야 한다.

③임차인은 임차권 양도 및 전대금지를 위한 군포도시공사가 정하는 화해조서 구비서류를 제출하여야 하며 구비서류 제출에 대한 이의를 제기하지 못한다.

**제6조(건물의 인수인계 및 입주 등)** 임차인은 위 물건을 준공상태대로 인수하여야 하며 선량한 관리자로서 의무를 다하여 유지·관리하여야 하며, 군포도시공사의 통보사항을 준수하여야 한다.

**제7조(상가 및 복리시설의 관리)** ①위 상가 및 복리시설의 공동부분은 군포도시공사 또는 관리주체 (관리전환 이후)가 관리하고 임차인은 상가 및 복리시설 내부의 모든 관리사항을 책임진다.

②군포도시공사는 필요한 경우 상가 및 복리시설 관리를 자치관리 또는 위탁관리로 전환시킬 수 있으며 임차인은 이에 대하여 이의를 제기하지 아니하여 군포도시공사로부터 관리권을 인계받은 관리주체의 관리규칙에 따라 임차인으로의 의무와 책임을 다하여야 한다.

③임차인은 군포도시공사가 상가관리의 업무수행을 위하여 임차인의 상가에 출입하거나 시설물보수에 수반되는 소음, 분진 등을 수인하여야 한다.

**제8조(시설물의 유지관리)** ①임차인은 기설치 된 시설물의 이전, 변형, 손괴 및 신규시설물의 설치 등 상가, 복리시설 및 주택단지 위치상의 변경을 요하는 일체의 위반행위를 할 수 있다.

②군포도시공사는 단지관리상 필요하다고 인정할 때에는 임차인에게 사전 통보 후 출입구의 위치 등 단지배치상의 변경이나 추가시설을 할 수 있다.

**제9조(보수의 한계 및 안전관리)** ①군포도시공사 또는 “관리주체(관리전환이후)”와 임차인은 보수의 한계를 아래와 같이 정하여 각각 보수 관리의 책임을 지며 임차인의 보수범위에 대한 수리 또는 교체는 임차인의 부담으로 임차인이 행한다.

군포도시공사또는 “관리주체”의 보수범위	임차인의 보수범위
상가 및 복리시설의 공용부분 및 공동시설과 단지내 도로	상가 및 복리시설 및 그 내부 일체

②임차인이 위 상가 및 복리시설을 사용 중 관리소홀 및 사용부주의로 인하여 타 상가 및 복리시설내부일체에 피해를 주어서는 아니 되며, 이로 인하여 분쟁이 있을 경우 군포도시공사는 임차인에게 즉시 시정을 요구할 수 있으며 불응 시에는 군포도시공사가 처리하되, 그 비용은 임차인이 부담한다.

③상가 및 복리시설의 사용 중 상가 및 복리시설 내부시설물의 파손, 멸실 또는 원형변경 및 상가 및 복리시설의 내.외부 등 단지 내에서 임차인의 과실로 발생하는 제반인명과 재산상의 피해는 군포도시공사 또는 “관리주체(관리전환이후)”에 그 배상을 청구할 수 없다.

**제10조(임대차계약의 해제 및 해지)** ①임차인이 아래 각호에 해당하는 행위를 하였을 경우에는 군포도시공사는 30일간의 기간을 정하여 이행의 최고를 한 후 그 기간 내에 이행이 없을 경우 계약을 해제 또는 해지할 수 있다.

1. 공동시설, 공용면적 또는 공유대지를 부당하게 점거 또는 사용하였을 때
2. 제1조, 제3조 내지 제8조에서 정한 의무를 이행하지 않거나 위반하였을 때

3. 허위 기타 부정한 방법으로 임차인으로 선정되거나 임대차한 경우
4. 임대료 및 관리비, 사용료를 3월 이상 연체한 경우
5. 임대기간의 개시된 날로부터 3월 이내에 임차인이 입주하지 아니한 경우
6. 임차인의 사정으로 도중에 1개월 이상 폐점하는 경우
7. 기타 이 계약에서 정하는 사항을 위반하는 경우

②임차인은 본 계약기간 중 해약을 요구할 때는 1개월 전에 군포도시공사에게 그 의견을 서면으로 통지 하여야 한다.

③임차인은 군포도시공사의 해약통지가 없는 한 당초 임대차기간 개시일로부터 3개월 이내에는 해약을 요구할 수 없다. 다만, 임대차기간 개시일로부터 3개월 이내에 해약하고자 할 3개월간의 임대료를 부담하고 해약을 요구할 수 있다.

**제11조(위약금)** 군포도시공사가 제10조 제1항의 규정에 의하여 임대차계약을 해제 또는 해지 할 경우에는 임차인은 임대보증금의 10%에 상당하는 금액을 군포도시공사에게 납부하여야 한다.

**제12조(불법거주에 의한 배상금 등)** 임차인이 계약종료까지 이 상가 및 복리시설을 군포도시공사에게 명도하지 아니한 경우에는 임차인은 계약 종료일 다음 날로부터 이 상가 및 복리시설의 명도 일까지 제1조의 월 임대료와 관리비의 15배에 해당하는 금액을 군포도시공사에게 납부하여야 한다.

**제13조(손해금)** ①임차인은 상가 및 복리시설을 군포도시공사에게 명도하는 경우 군포도시공사의 조사, 확인에 의하여 상가 및 복리시설(내부시설 일체를 포함) 및 그 부대시설을 파손 또는 멸실하였을 경우에는 임차인은 이를 보수하거나 군포도시공사가 제시하는 손해금을 납부하여야 한다.

②"을"이 제1항의 손해금을 납부하지 아니하는 경우에는 군포도시공사는 임차인이 예치한 임대보증금에서 제공한다.

**제14조(손해배상 청구의 제한)** 임차인은 임차인 또는 그 사용자가 계약서 및 입주자 유의사항의 이행을 해함으로 인하여 임차인이 입은 손해의 배상을 군포도시공사에게 청구할 수 없다.

**제15조(임대보증금의 반환)** ①임차인이 군포도시공사에게 예치한 임대보증금은 이 계약이 종료되거나 해제 또는 해지되어 임차인이 군포도시공사에게 상가 및 복리시설을 명도한 후에 반환한다.

②제1항의 경우 군포도시공사는 상가 및 복리시설 및 내부일체에 대한 점검을 실시한 후 임차인이 군포도시공사에게 납부하여야 할 임대료, 관리비 등 제반 납부액과 제11조의 위약금, 제12조의 불법거주에 의한 배상금, 제13조의 손해금에 따른 비용 등 임차인의 채무를 임대보증금에서 우선 공제하고 그 잔액에 대하여 반환한다. 또한 임차인이 위 상가 및 복리시설을 군포도시공사에게 명도하는 때까지 사용한 전기, 수도, 가스 등의 사용료 지불영수증을 군포도시공사에게 제시·예치하여야 한다.

**제16조(연고권 등)** 임차인은 임대차 계약 기간 내에 임차한 상가 및 복리시설을 사용, 수익하는 이외의 연고권의 주장이나 질권 등 어떠한 목적의 권리설정도 할 수 없으며 임차인은 임차한 상가 및 복리시설에 관하여 지출한 필요비 및 유익비 등 일체의 비용 상환청구를 하지 아니 하고 유치권도 행사하지 아니한다.

**제17조(임대차 등기)** 임차인은 군포도시공사에 대하여 위 상가 및 복리시설의 임대차 등기 절차에 협력 할 것을 청구하지 아니한다.

**제18조(제세공과금)** 임차인은 임대상가 및 복리시설에 대한 제세 및 공과금을 부담하여야 한다.

**제19조(화재·도난시의 책임)** 임차인은 그의 취급상품을 점포주의 책임 하에 보관하고 폐점 후에는 각 진열장 등에 봉인하여야 하며 도난, 화재, 기타 불가항력으로 인하여 불의의 사고에 대비 하여 군포도시공사는 일체의 책임을 지지 않는다. 불의의 사고에 대비하여 군포도시공사는 시설자체에 관한 화재보험에 가입하고 임차인은 소지 상품 및 비품에 대하여 임차인의 부담으로 도난 및 화재보험에 가입하여야 하며 도난 및 화재발생으로 인한 임차인의 재산상의 손해에 대하여 군포도시공사는 일체의 책임을 지지 아니한다.

**제20조(점포의 명도)** 계약기간의 만료, 계약의 해지 기타의 사유로 인하여 임대차 기간이 종료될 때에는 임차인은 지체 없이 다음 각 호에 따라 임대차 목적물을 군포도시공사에게 명도 하여야 한다.

1. 임차인은 군포도시공사의 승인 하에 변경한 임대차목적물, 공작물 및 설비 등을 군포도시공사가 요구하면 원상으로 복구한다. 그러나 군포도시공사가 요구하는 시일까지 임차인이 위 복구공사를 행하지 않을시 군포도시공사가 원상복구를 요구치 않을 때에는 변경된 상태 그대로 군포도시공사에게 무상으로 양



도기로 한다.

2. 임차인은 어떠한 명목으로도 임대차 목적물, 공작물 및 설비 등에 관하여 지출한 금액 기타 임대료, 퇴거비 등 이와 비슷한 일체의 요구를 군포도시공사에게 청구할 수 없다.

3. 명도 후 임차인이 임대차 목적물 내에 있는 임차인의 소유물을 군포도시공사가 지정한 시간 내에 반출치 않을 때에는 군포도시공사는 이의 반출보관 등 적절한 조치를 취할 수 있으며 그 비용은 임차인이 부담한다.

4. 군포도시공사가 전항의 조치 후 10일이 경과하여도 임차인이 자기 소유물 건에 관하여 하등의 조치를 취하지 않을 경우에는 군포도시공사는 일반경매에 의하여 이를 처분하고 그 대금으로 채납된 임대 사용료 기타 비용에 우선 충당한다.

5. 이 임대차가 종료된 후 임차인이 목적물을 명도하지 않을 경우에는 그 후 명도에 이르기까지 임대차료 상당액의 손해금과 기타 손해를 군포도시공사에게 배상하여야 한다.

**제21조(운영허가증 발급)** 임차인은 계약체결 시 군포도시공사가 별도로 지정하는 구비서류를 갖추어서 운영허가증을 발급받은 후 영업을 하여야 한다.

**제22조(공중 및 화재절차의 이행)** ① 군포도시공사는 임차인에 대하여 본 계약에 대한 공중을 요구할 수 있다.

② 군포도시공사와 임차인은 이 계약의 이행을 위하여 제소한 화재절차를 밟기로 한다. 다만, 임차인은 전항의 화재절차를 이행하기 위하여 별첨 제소위임장에 서명날인하고 임대인 스스로 행한 행임을 증명하기 위하여 서명과 날인을 하여야 한다. 위임장은 군포도시공사에게 보관시킨다.

**제23조(송달의 책임)** 임차인의 주소이전으로 인하여 계약에 관계되는 제통보가 송달되지 않을 경우 임차인은 이로써 발생하는 문제에 대하여 모든 책임을 진다.

**제24조(준용)** 이 계약에 명시되지 아니한 사항은 군포도시공사의 임대규정에 의하여 이 계약해석에 이의가 있을 경우에는 군포도시공사가 결정하는 바에 따른다.

**제25조(소송)** 이 계약에 관한 소송의 관할 법인은 군포도시공사의 소재지 각급 법원으로 한다.

(위 계약서는 계약자, 물건의 표시, 본문 제1조부터 제25조까지임)



# 분 양 규 정



# 군포도시공사 분양규정

제정 2019년 10월 15일 규정 제35호

## 제1장 총 칙

**제1조(목적)** 이 규정은 「주택공급에 관한 규칙」, 「주택법」 및 「택지개발촉진법」 등에 따라 군포도시공사(이하 “공사”라 한다)가 행하는 주택, 점포, 복리시설, 상업용지, 공공시설용지(이하 “주택 등”이라 한다)의 분양과 택지공급 절차 등에 관한 사항을 규정함을 목적으로 한다.

**제2조(용어의 정의)** 이 규정에서 사용하는 용어의 정의는 다음과 같다.

1. “입주자저축”이라 함은 주택공급에 관한 규칙 제5조의 규정에 의한 저축을 말한다.
2. “세대주”라 함은 세대별 주민등록표에서 성년자인 세대주를 말한다. 다만, 단독세대주란 세대별 주민등록표에 배우자 및 직계 존비속이 없는 세대주를 말한다
3. 무주택세대 구성원이란 세대주 전원이 주택을 소유하고 있지 않은 세대의 구성원을 말한다
4. “분양전환”이라 함은 공사에서 임대한 주택을 분양하는 것을 말한다.
5. “점포”라 함은 「주택법」과 「건축법」에서 정하는 바에 따라 공사가 분양하는 판매시설과 근린생활시설을 말한다.
6. “복리시설”이라 함은 유아교육시설, 체육시설, 의료시설, 공동목욕탕, 「건축법」상의 종교시설, 기타 거주자의 생활복리를 위하여 필요한 공동시설 또는 그 시설을 설치할 수 있는 요지(상업용지는 제외한다)를 말한다.
7. “택지”라 함은 「택지개발촉진법」이 정하는 바에 따라 개발, 공급되는 주택 건설용지 및 공공시설용지를 말한다.
8. “공공시설용지”라 함은 공용의 청사, 학교, 그 밖에 이에 준하는 시설의 용지를 말한다.

9. “국민주택”이라 함은 「주택법」 제2조제5호의 국민주택과 국가·지방자치단체·한국토지주택공사 또는 「지방공기업법」 제49조의 규정에 의하여 주택사업을 목적으로 설립된 지방공사(이하 “지방공사”라 한다)가 건설하는 주택 및국가·지방자치단체의 재정 또는 「주택도시기금법」에 따른 주택도시기금(이하 “주택도시기금”이라 한다)으로부터 자금을 지원받아 건설되거나 개량되는 주택을 말한다
10. “민영주택”이라 함은 국민주택 등을 제외한 주택을 말한다.
11. “부대시설”이라함은 주택에 딸린 다음 각 목의 시설 또는 설비를 말한다
  - 가. 주차장, 관리사무소, 담장 및 주타단지 안의 도로
  - 나. 「건축법」 제2조제1항제4호에 따른 건축설비
  - 다. 가목 및 나목의 시설·설비에 준하는 것으로서 대통령령으로 정하는 시설 또는 설비
12. “전납금”이라 함은 분양가격 중 용자금을 제외한 대금을 말하며, 입주 전에 받은 입주 전납금과 입주 후에 받는 할부 전납금으로 구분한다.
13. “주택조합”이라 함은 「주택법」 제2조제11호에서 정하는 지역주택조합, 직장주택조합, 리모델링 주택조합을 말한다.
14. “주택공급면적”이라 함은 사업주체가 공급하는 주택의 면적으로서 「건축법 시행령」 제119조제1항제3호의 규정에 의한 바닥면적에 산입되는 면적을 말한다.
15. “등록사업자”라 함은 「주택법」 제9조의 규정에 의하여 등록을 한 주택 건설 사업자를 말한다.
16. “당첨자”란 「주택공급에 관한 규칙」 제2조제7호 각 목의 어느 하나에 해당하는 자를 말하며, 다만, 분양전환되지 아니하는 공공임대주택(「공공주택 특별법」 제2조제1호 가목에 따른 공공임대주택을 말한다. 이하 같다)의 입주자로 선정된 자는 제외하며 법 65조 제2항에 따라 당첨 또는 공급계약이 취소되거나 그 공급신청이 무효로 된 자는 당첨자로 본다.
17. “주택건설지역”이라 함은 주택을 건설하는 특별시·광역시 또는 시·군의 행정 구역과 도시지역을 말한다. 다만, 주택건설용지를 공급하기 위한 택지개발사업지구 등이 2이상의 특별시·광역시 또는 시·군의 행정구역에 걸치는 경우에는 해당 행정구역 모두를 동일 주택건설지역으로 본다.

18. “가점제”란 「주택공급에 관한 규칙」 제2조제8호 다음 각 목의 가점항목에 대하여 「주택공급에 관한 규칙」 별표 1의 기준을 적용하여 산정한 점수(이하 “가점제 점수”라 한다)가 높은 순으로 입주자를 선정하는 것을 말한다.

가. 무주택 기간

나. 부양가족수

다. 법 제56조 제2항에 따른 주택청약종합저축(이하 “주택청약종합저축”이라 한다) 가입기간

## 제2장 주택의 분양

**제3조(연간분양계획의 수립)** 효율적인 주택분양을 위하여 연간 분양계획을 수립하여 시행할 수 있다.

**제4조(건설원가 산정)** 주택의 건설원가는 원가계산방법에 따라 지구별, 건설조별 또는 형별 실제원가로 산정하여야 한다. 다만, 미발주 또는 미완성 부분에 대한 추정원가는 주택건설원가 구성요소 및 산정기준에 의한다.

**제5조(분양가격 결정)** ① 주택의 분양가격은 제4조의 건설원가를 기준으로 제반 분양여건을 감안하여 결정하여야 한다.

② 제1항에 불구하고 분양가상한제가 적용되는 주택의 공급가격은 「공동주택 분양가격의 산정 등에 관한 규칙」 및 관련규정에 따라 산정한다.

**제6조(분양방침 결정)** 주택의 분양방침 결정시 다음 각 호의 사항을 포함하여야 한다.

1. 분양대상 및 분양방법별 호수
2. 분양가격
3. 입주금 예정시기
4. 분양방법 및 일정
5. 입주 예정시기
6. 기타 필요한 사항

**제7조(분양대상자)** ① 주택의 공급대상자는 「주택공급에 관한 규칙」 제4조

에서 정하는 기준에 따라 선정하여야 한다.

② 제1항에 불구하고 입주자 모집결과 신청자수가 분양하는 주택수에 미달된 때에는 선착순 또는 추첨의 방법에 의하여 선정할 수 있다.

**제8조(분양의 방법)** 주택의 분양은 일반분양, 특별분양 및 단체분양으로 구분하며 「주택공급에 관한 규칙」 제25조에서 정하는 바에 따라 입주자를 선정하여야 한다.

**제9조(주택의 일반분양)** 주택의 일반분양의 경우에는 「주택공급에 관한 규칙」 제27조 내지 제28조에서 정하는 바에 따라 입주자를 선정하여야 한다.

**제10조(주택의 특별분양)** 주택의 특별분양의 경우에는 「주택공급에 관한 규칙」 제35조 내지 제49조에서 정하는 바에 따라 입주자를 선정하여야 한다.

**제11조(주택의 우선공급)** 주택의 우선공급의 경우에는 「주택공급에 관한 규칙」 제30조 내지 제34조에서 정하는 바에 따라 입주자를 선정하여야 한다.

**제12조(입주자 모집공고)** 주택을 건설하여 최초로 입주자를 모집하고자 할 때에는 1개 이상의 일간신문에 공고하여야 하며 기타 세부사항은 「주택공급에 관한 규칙」 제21조에서 정하는 바에 의한다.

**제13조(신청, 접수)** 주택의 입주자를 모집하는 때에는 분양신청자 또는 그 대리인으로부터 분양신청서와 함께 자격을 입증하는 서류를 받아야 한다.

**제14조(입주자선정업무의 대행)** 청약접수 및 입주자 선정업무의 대행을 입주자저축 취급기관에 의뢰할 수 있다.

**제15조(입주자의 선정방법)** ① 주택의 입주자는 공개모집의 방법으로 제9조부터 제11조까지에 의하여 선정하되, 동일순위에 경쟁이 있을 경우에는 추첨의 방법에 의하여 선정하여야 한다.

② 주택의 입주자모집결과 신청자수가 분양하는 주택의 수에 미달하는 경우에는 제1항에 불구하고 선착순의 방법에 의하여 선정할 수 있다.

**제16조(예비입주자의 선정)** 주택의 예비입주자를 선정하는 경우에는 「주택공급에 관한 규칙」 제26조에서 정하는 바에 의한다.

**제17조(주택의 동·호결정)** 주택의 동·호 결정은 추첨의 방법에 의한다. 다만, 제15조제2항에 의한 선착순의 방법에 의하여 입주자를 선정한 경우에는 그러하지 아니할 수 있다.

**제18조(추첨의 방법)** 제15조제1항 및 제16조에 의한 추첨은 컴퓨터 추첨 또



는 수동식 추첨의 방법에 의한다.

**제19조(주택의 전산검색 및 세대주등의 확인)** 주택의 입주자를 선정하거나 사업계획상의 입주자를 확정하려는 경우에는 「주택공급에 관한 규칙」 제52조에서 정하는 바에 의한다.

**제20조(당첨자의 명단관리)** 당첨자 명단이 확정된 경우에는 「주택공급에 관한 규칙」 제57조에서 정하는 바에 의하여 당첨자 명단을 관리하여야 한다.

**제21조(재당첨 제한)** 분양가상한제 적용주택은 「주택공급에 관한 규칙」 제54조에서 정하는 바에 따라 재당첨을 제한하여야 한다.

**제22조(당첨자 발표)** 분양부서의 장은 입주자로 선정 또는 당첨된 사실과 주택의 동·호 추첨 결과를 공고하여야 한다.

**제23조(분양계약의 체결)** 당첨자와 분양계약을 체결하는 경우에 계약의 절차와 내용은 「주택공급에 관한 규칙」 제59조에서 정한 바에 따른다.

**제24조(미분양주택의 분양촉진 등)** 분양 시행 후 최초의 분양률이 부진할 때에는 미분양 현상의 장기화를 방지하고 분양대금의 조기회수를 위하여 지역특성 및 분양성을 감안, 분양촉진대책을 수립 시행하여야 하며 필요시 당초 분양조건을 변경 할 수 있다.

**제25조(입주후 해약주택의 재분양)** ① 입주 후에 발생된 해약주택을 재분양하고자 하는 경우에는 재분양 방침을 정하여야 한다.

② 제1항의 재분양 방침에는 다음 각 호의 사항을 포함하여야 한다.

1. 분양가격
2. 입주금 회수방법
3. 분양방법 및 일정
4. 그 밖에 필요한 사항

### 제3장 임대주택의 분양

**제26조(임대주택의 공급 및 관리)** 임대주택의 건설·공급 및 관리와 주택임대사업에 필요한 사항은 「주택공급에 관한 규칙」, 「공공주택 특별법」 및 「민간임대주택에 관한 특별법」 등 관계법령이 정하는 바에 따른다.

**제27조(임대주택의 분양시기)** 임대주택은 「임대주택법」 제16조제1항에서 정한 분양제한 기간이 경과한 때 분양하여야 한다.

**제28조(임대주택의 분양계획서 제출)** ① 임대주택을 최초로 분양하고자 할 때에는 분양 계획서를 군포시에 제출하여야 한다.

② 제1항의 분양계획을 수립하기 위하여 필요한 사항은 내규로 정한다.

**제29조(임대주택의 분양대상자)** 임대주택을 분양하고자 하는 경우에는 분양 당시의 임차인에게 내규에 의거 통보한 후 우선적으로 분양하여야 한다. 다만, 분양당시의 임차인이 분양받기를 희망하지 아니하여 분양할 수 있는 임대주택의 호수가 10호 이상인 경우에는 제2장 주택의 분양에 관한 규정을 준용한다.

**제30조(임대주택의 분양가격 결정)** ① 임대주택을 분양하는 경우의 주택가격은 「임대주택법시행령」 제13조제5항에 의해 아래와 같이 산출하여 결정하여야 한다.

· 장부가격+(취득가격 - 용자금)×국민주택기금 이율×임대기간

② 제1항의 국민주택기금 이율은 분양주택에 적용하는 이율로 한다.

③ 제1항에 의한 주택가격이 실거래가격과 현저한 차이가 있다고 판단되는 경우에는 다음 각 호에 의하여 조정할 수 있다.

1. 2인 이상의 공인감정기관이 분양대상 임대주택을 평가한 평가액의 산술 평균금액
2. 인근 유사주택의 거래가격 또는 분양가격

**제31조(임대주택 분양계약의 체결)** 임대주택을 분양하는 경우에는 필요한 서류와 계약금을 받고 분양계약 체결하여야 한다.

**제32조(입주금의 수납)** ① 입주금은 계약금, 중도금, 잔금으로 구분하여 수납한다. 다만, 수납방법 및 그 비율은 필요에 따라 달리 정할 수 있다.

② 계약자와의 합의에 따라 입주금 및 매매예약합의금은 분양전환 전 수납할 수 있다.

**제33조(다른 장의 준용)** 임대주택의 분양 시 이 장에 특별한 규정이 있는 경우를 제외하고는 제2장 주택의 분양에 관한 규정 및 임대주택법을 준용한다.

## 제4장 점포·복리시설의 분양

**제34조(분양원칙)** ① 점포, 복리시설(이하 “점포 등”이라 한다)은 일반경쟁입찰의 방법에 의하여 분양하여야 한다. 다만, 계약의 목적, 성질 등에 비추어 필요하다고 인정할 때에는 입찰참가자의 자격을 제한하거나 입찰참가자를 지명하여 경쟁에 붙일 수 있으며, 규정에 의한 수의계약 대상자는 수의계약에 의할 수 있다.

② 제1항의 수의계약 대상자는 관련법규를 참고하여 사장이 따로 정한다.

③ 분양촉진을 위하여 점포 등의 예정가격을 공개하여 입찰에 부치는 경우에는 1인 단독 입찰의 경우에도 예정가격 이상이면 유효한 입찰로 할 수 있다.

**제35조(건설 및 조성원가 산정기준)** ① 점포 등의 건설 및 조성원가 산정은 제4조를 준용하되, 필요한 경우 타 부문 원가의 일부를 점포 등의 원가에 포함하여 산정할 수 있다.

② 제1항에 불구하고 「택지개발촉진법」에 의하여 시행하는 지구 내에서 점포 등의 건설 및 조성원가 산정은 「택지개발촉진법」 시행규칙 제11조를 준용한다.

**제36조(예정가격의 결정)** 점포 등의 예정가격을 결정함에 있어 추정건설원가와 분양성, 인근지역의 거래시가, 분양가격, 층별, 위치별 그 밖에 제반여건을 감안하여 차등 적용할 수 있다.

**제37조(예정가격의 변동)** ① 예정가격은 다음 각 호의 어느 하나에 해당하는 사유가 발생할 경우에는 변경할 수 있다. 다만, 예정가격의 변경은 건설원가 이하로 할 수 없다.

1. 예정가격을 작성한 후 상당한 기일이 경과하여 입찰을 시행하는 경우
2. 입찰을 시행한 결과 그 예정가격으로는 낙찰이 되지 아니하여 분양될 수 없다고 판단되는 경우
3. 분양하고자 하는 건축물의 면적이 변동되는 경우
4. 입찰을 시행한 후 고가낙찰로 인하여 계약을 체결하지 아니하거나 해약된 경우
5. 점포 등의 준공일로부터 3개월이 경과할 때까지 분양되지 아니한 경우

② 제1항의 예정가격을 변경하고자 할 경우에는 제반사항을 고려하여야 한다.

**제38조(분양가격의 결정)** 점포 등의 분양가격은 제30조에 의한 예정가격 이

상으로 하여야 한다.

**제39조(분양광고)** ① 점포 등의 경쟁입찰 및 추첨에 의하여 분양하고자 하는 경우에는 일간신문에 광고하여야 한다. 다만, 제한 또는 지명경쟁 입찰의 경우와 분양예정 가격이 2천만원 이하일 경우에는 그러하지 아니할 수 있다.

② 분양광고 시 포함시켜야 할 내용은 내규로 정한다.

**제40조(점포 등의 분양계약 체결)** 점포 등의 분양계약은 분양 계약자로부터 필요한 서류와 계약금을 받고 체결하여야 한다.

**제41조(분양금의 수납)** 분양금은 계약금, 중도금, 잔금으로 구분하여 수납하여야 한다.

## 제5장 택지의 공급

**제42조(택지의 공급원칙)** ① 택지는 사업계획승인 또는 사업인가에 의한 토지이용계획 따라 용지의 용도별로 시기 및 대상범위 등을 정하여 공급한다.

② 택지는 조성공사를 완료한 후에 공급함을 원칙으로 한다. 다만, 그 수급계획상 필요하다고 인정하는 경우에는 그러하지 아니 할 수 있다.

**제43조(대행개발사업자의 선정)** ① 대행개발사업자의 선정은 「지방자치단체를 당사자로 하는 계약에 관한 법률」에 따라 일괄입찰, 실시설계·시공입찰, 시공입찰의 방법으로 선정 한다.

② 공사비용 등을 조성용지로 현물 지급한 경우로서 조성공사 완료 후에 공급가격 및 공사비 등이 확정된 때에는 이를 정산하여 차액을 지급하거나 수납하여야 한다.

**제44조(선수 협약의 체결 등)** 선수공급대상자의 선정방법과 공사의 분담 등은 「택지개발 업무처리지침」의 규정에 의하되 그 시행방법은 내규 및 택지개발선수금 규정에 의한다.

**제45조(공급준비)** 택지의 공급을 위하여 다음 각 호의 사항을 미리 조사, 결정한다.

1. 유상공급대상 택지의 확인
2. 공급면적의 결정

### 3. 택지의 분할기준

#### 4. 그 밖에 필요한 사항

**제46조(유상공급대상 택지의 확인)** 실시계획승인에 의한 토지이용계획상의 유상공급 택지 중 그 형상이 법면부지 등으로서 이의 유상공급이 실제로 곤란한 것으로 인정되는 택지에 대하여는 사업 준공 전에 실시계획변경 등의 조치를 취한다.

**제47조(공급면적의 결정)** ① 택지의 공급은 확정측량 성과도에 의한다. 다만, 사업 준공 전으로써 확정측량성과도가 작성되지 아니한 경우에는 실시계획승인 내용에 의한다.

② 택지의 기간별 공급면적은 해당 단위지구의 수요성숙도, 동일 수급권내에서의 다른 사업 시행자의 택지공급계획 등을 감안하여 결정한다.

**제48조(택지의 분할기준)** 택지는 위치, 형태, 용도, 수요성, 지역적 특성, 그 밖에 필요한 사항을 고려하여 대상용도별 적정규모로 분할 또는 가분할 공급한다.

**제49조(공급계획의 수립)** ① 택지를 공급 하고자 할 때에는 조성사업지구에 대한 개발계획 승인이 있는 후 해당 사업지구에 대한 택지공급계획을 수립하여야 한다. 이미 정한 계획을 변경하는 경우에도 또한 같다.

② 제1항에 규정에 의한 공급계획에는 공급용도, 공급대상, 공급면적, 공급가격결정 방법, 공급예상금액, 단위지구의 수지분석, 그 밖에 필요한 사항이 포함되어야 한다.

③ 단위지구의 수지분석은 총사업비를 기준으로 행하되, 용도별 공급가격은 관계자료, 인근 유사택지의 거래가격을 조사하고 공급면적, 공급가격 등을 참작하여 투기적 요인에 의한 가격은 이를 배제하여야 한다.

**제50조(공급승인)** ① 택지를 공급함에 앞서 택지공급 승인신청서를 작성하여 군포시의 승인을 받아야 한다.

② 택지는 단위지구의 유상공급대상 택지전체를 일괄하여 승인절차를 취함을 원칙으로 한다.

③ 택지공급에 있어 공급대상자와 협의 또는 관계법령의 규정에 의하여 공급대상자, 공급 규모, 공급시기 등이 결정된 경우에는 제2항의 규정에 불구하고 부분적으로 승인절차를 취할 수 있다.

**제51조(조성원가의 산출)** ① 택지의 공급가격 산정을 위한 조성원가는 용지비, 조성비, 직접경비, 이주 대책비, 판매비와 일반관리비, 간접비용을 합산한 금액(이하“총사업비”라 한다)을 토지이용계획상의 총 유상공급대상 면적으로 나누어 산출한다.

② 분양부서의 장은 조성원가 산출에 필요한 자료를 관련부서의 장에게 요청하여야 한다.

③ 조성원가 산출에 필요한 내용은 내규로 정하는 바에 의한다.

**제52조(예정가격의 작성)** ① 경쟁 입찰의 방법으로 공급하는 택지에 대하여는 제56조의 규정에 의하여 결정된 사정가격을 기초로 예정가격을 작성한다.

② 예정가격을 작성함에 있어서는 사정가격 결정방법, 인근지가, 사정가격 결정시점과 예정가격 결정시점간의 기간경과에 따른 택지에 대한 수용성의 정도, 공급전망 공급용도 및 대상자, 공급면적의 정도에 따른 공급가격의 증감요인 등을 고려한다.

**제53조(택지의 공급)** ① 택지는 관계법령에서 따로 규정한 경우를 제외하고는 용도에 따라 적정규모로 분할, 미리 정한 가격으로 공급대상자를 공개모집하여 관계규정이 정하는 바에 의하여 공급함을 원칙으로 한다.

② 택지는 「주택법」 제2조에 의한 국민주택 규모의 주택 (임대 주택을 포함한다)과 그 밖에 「택지개발촉진법」 제2조제2호의 공공시설용지로 구분하여 공급하되, 공공시설 용지를 제외하고는 국민주택 규모 이하의 주택 건설용지로 우선 공급하여야 한다.

③ 공동주택지를 선수 공급하는 경우 사업시행자는 공급기준을 정하여 추천의 방법으로 공급대상자를 결정하거나 한국주택협회 및 대한주택건설 사업협회에 추천대상자의 추천을 의뢰하여 선정할 수 있다.

④ 대행개발 사업으로 공사비 등의 현물지급 후 잔여택지의 공급방법 및 공급가격은 제55조 규정에 의하되, 최종공급가격은 단지조성공사 완료 후 원가계산을 하거나 택지를 평가하여 확정한다.

**제54조(공급신청 필지수의 제한)** 단독주택건설용지를 분할하여 공급할 경우 그 공급신청은 1세대 1필지에 한함을 원칙으로 한다. 다만, 경합이 없는 경우에는 그러하지 아니 할 수 있다.

**제55조(공급가격 결정방법)** ① 택지의 공급가격 결정방법은 다음 각 호와 같다.

1. 주택건설용지의 공급가격은 관계법규와 방침에 의하여 결정한다.
2. 공공시설용지의 공급가격은 감정평가액을 기준으로 결정한다. 다만, 관계 법령 등에 의한 토지이용계획에 반영된 공공시설 용지로서 다음 각 항목의 어느 하나에 해당하는 택지는 조성원가를 기준으로 결정한다.
  - 가. 「초·중등교육법」 제2조제2호부터 5호까지에 해당하는 학교의 설치를 위한 용지. 다만, 「택지개발촉진법」에 의한 조성사업지구안의 초등학교 설치를 위한 용지는 조성원가 이하를 기준으로 결정한다.
  - 나. 「유아교육법」에 의한 새마을 유아원과 국가에 공급하는 유아원의 설치를 위한 용지
  - 다. 국방 및 군사에 관한 시설의 설치를 위한 용지
  - 라. 국가에 공급하는 보건·위생에 관한 시설, 공용의 청사 및 그 부대시설의 설치를 위한 용지
  - 마. 사회복지시설의 설치를 위한 용지
  - 바. 국가 및 한국통신공사에 공급하는 교통·통신에 관한 시설의 설치를 위한 용지
  - 사. 국가 및 한국전력공사에 공급하는 전기공급 시설의 설치를 위한 용지
3. 존치건축물 부지의 공급가격은 용지 취득비, 공공시설설치로 인한 부담금을 감안한 금액으로 결정한다. 다만, 기존부지 면적을 초과하는 부분에 대하여는 해당 용지공급가격 결정방법에 의한 가격을 기준으로 한다.
  - ② 감정가격을 기준으로 공급가격을 결정하는 경우 조성원가가 감정가격을 초과하는 경우에는 감정가격으로 공급할 수 있다.
  - ③ 제1항 내지 제2항에 규정한 공급가격 결정방법에 의한 기준 가격이 감정평가액을 상회하는 경우에는 해당지구 수지 분석상 손실이 발생하지 아니하는 범위 안에서 감정평가액을 기준으로 결정할 수 있다.
  - ④ 제1항의 규정에 불구하고 특정획지의 위치, 형태, 조성상태, 공급목적, 상대방의 사업계획 등에 비추어 불가피한 경우에는 해당 단위지구의 수지분석상 손실이 발생하지 아니하는 범위 안에서 조성원가 이하의 금액을 기준으로 공급가격을 결정할 수 있다.
  - ⑤ 택지의 공급에 있어 대상용지의 위치, 형태, 입지여건 등에 비추어 공급

가격의 확실적인 적용이 적당하지 아니한 때에는 토지등급별로 그 평정 비율에 따라 차등가격을 적용할 수 있다.

⑥ 택지의 공급가격 결정방법에 관하여 규정에 정하지 아니한 사항은 이사회 승인을 받아 이를 적용한다.

**제56조(사정가격의 산정)** ① 택지의 공급을 위한 사정가격은 제55조의 규정에 의한 공급가격 결정방법에 따라 이를 산정한다.

② 감정평가액을 기준으로 사정가격을 정할 경우에는 사장이 따로 정하는 바에 의하여 감정 평가기관의 감정평가를 받아야 한다.

**제57조(공급가격의 재 사정)** ① 다음 각 호의 어느 하나에 해당하는 경우에는 공급가격을 재사정 하여야 한다.

1. 택지가 공급되지 아니하고 최초 공급개시일로부터 1년이 경과한 경우
2. 준공 후 지목의 변경 또는 그 밖에 토지의 이용가치를 보전하거나 증대하기 위하여 필요한 조치를 취한 경우
3. 인근 택지의 가격이 현저히 변동된 경우
4. 토지이용계획의 변경, 유상공급대상 택지의 증감 또는 총사업비의 증가 등 실시계획의 변경으로 인하여 종전의 사정가격이 적당하지 아니하다고 인정되는 경우

② 제1항의 규정에 의하여 공급가격을 재 사정하는 경우에는 해당 택지의 용도별 사정방법 결정방법에 따라 사정가격을 재 사정한다. 다만, 제1항제2호의 경우로서 조성원가를 기준으로 공급가격을 결정하는 택지는 해당 조치를 취하는데 소요되는 비용 및 관계규정에 의하여 가산될 비용을 종전의 사정가격에 가산한다.

③ 조성원가를 기초로 공급가격을 결정하는 택지로서 인근 지가의 변동 또는 그 밖에 여건의 변동 등으로 인하여 제2항의 규정에 의한 재 사정 가격으로 공급함이 불리한 경우에는 그 사정가격에 해당지역 지가변동을 감안하여 재 산정 할 수 있으며, 제2항의 단서의 규정에 의하여 가산될 비용은 그 일부 또는 전부를 계상하지 아니 할 수 있다.

④ 제1항 및 제2항의 규정에 불구하고 지역적 여건 등으로 인하여 택지의 매각이 곤란할 것으로 예상되거나 공공시설용지로서 공급가격의 재사정이 적당하지 아니한 것으로 인정되는 경우에는 종전의 사정가격을 기준으로



공급할 수 있다.

**제58조(계약서의 작성)** ① 용지매매계약을 체결하고자 할 때에는 다음 각 호의 사항을 명백히 기재한 계약서를 작성한다.

1. 목적용지의 표시
2. 용지의 지정용도
3. 매각대금 및 계약보증금
4. 대금수납방법, 납기기일 및 지연손해금
5. 목적용지가 공부상 표시와 부합되지 아니할 경우의 처리
6. 지정용도 사용의무 및 전매 제한
7. 위험부담 및 지장물 철거 책임
8. 소유권이전의 시기 및 조건
9. 목적용지의 인도시기 및 책임
10. 계약해제 사유
11. 환매에 관한 사항
12. 정산에 관한 사항
13. 착공계, 준공계 제출의무에 관한 사항

② 계약상대방이 국가 또는 정부투자기관인 경우에는 계약상대방과 협의하여 계약서를 작성할 수 있다.

**제59조(승인내용 등의 확인)** 매매계약을 체결하고자 할 경우, 공급승인 내용 등의 반영 여부를 확인한다.

**제60조(계약의 성립)** 계약서를 작성하여 계약상대방과 함께 계약서에 각각 서명 날인함으로써 계약이 성립된다.

**제61조(계약보증금)** 택지를 공급하는 경우에는 계약상대방으로 하여금 매각대금의 10% 이상의 계약보증금을 현금(체신관서 또는 은행발행 자기앞수표를 포함한다) 으로 납부하게 하여야 한다.

**제62조(매각대금의 수납 방법)** ① 매각대금은 일시수납 또는 관계법령이 정한 기간 내에 분할 수납한다. 다만, 분할수납의 경우에는 일정이자를 포함시킬 수 있다.

② 매각대금의 수납방법에 관하여는 사장이 따로 정한다.

**제63조(지연 손해금)** 매수인이 약정기일에 대금을 납부하지 아니하는 때에는 약정 기일의 익일부터 납부일 까지 지연원리에 대하여 지정금고의 일반대출금리에 해당하는 지연손해금을 징수한다. 단, 사업시행자의 지장물 철거, 토지보상금 지연 또는 정부의 시책에 따라 매매계약자가 지정용도로 토지를 사용할 수 없을 때에는 그에 상응하는 기간에 대하여 지연손해금을 감면할 수 있으며, 도래하는 약정기간에 대하여 지연에 상응하는 기간을 정할 수 있다.

**제64조(이자 및 손해지연금 감면)** 매수인이 국가, 지방자치단체, 정부투자기관 및 지방자치단체 출자기관(지방공사)으로서 제63조 및 제64조의 규정에 의한 이자 또는 지연손해금의 감면이 부득이한 경우에는 이를 감면할 수 있다.

**제65조(소유권이전 및 사용승낙)** 공급택지의 소유권이전 및 사용승낙은 매각대금 (할부이자 및 지연손해금을 포함한다)을 전액 수납한 후에 행함을 원칙으로 한다. 다만, 매각대금을 분할 수납하는 경우로서 사장이 따로 정하는 때에는 그러하지 아니할 수 있다.

**제66조(환매특약 등기)** ① 공급용지의 소유권을 이전하고자 할 때에는 그 이전등기 시 해당 용지에 대하여 공사를 환매권자로 하는 환매특약등기를 하여야 한다. 다만, 사장이 따로 정하는 경우에는 그러하지 아니 할 수 있다.

② 제1항의 경우 환매기관과 환매금액을 등기하되 환매기간은 계약체결일로부터 5년 이내로 하고 환매금액은 용지매매 계약에 의하여 공사가 수령한 매각대금원금 해당액에 환매 시까지 법정이자 해당액을 가산한 금액으로 한다.

③ 아파트형공장 등 건물의 경우에도 최초로 소유권 이전시 사장이 필요하다고 인정할 경우에는 제1항 및 제2항의 환매특약등기를 할 수 있다.

**제67조(비용부담)** ① 공급용지의 사용승낙, 소유권 이전 및 환매특약등기 절차에 소요되는 비용은 매수인의 부담으로 한다. 다만, 환매특약등기 해지등기에 소요되는 비용은 사업시행자가 부담할 수 있다.

② 사업시행자가 등기비용을 부담하고자 할 때에는 그 비용을 조성원가 택지 공급가격에 포함하여야 한다.

**제68조(계약해제)** ① 매매계약을 체결한자가 다음 각 호의 어느 하나에 해당하는 경우에는 계약을 해제할 수 있다. 다만, 국가 또는 정부투자기관의 경우에는 그러하지 아니 할 수 있다.

1. 허위의 진술, 부실한 증빙서류의 제시, 담합, 그 밖에 부정한 방법에 의하여 매수한 경우
2. 용도를 지정하여 공급하는 경우 공급일로부터 3년 이내에 그 용도에 사용하지 않거나 다른 목적으로 사용한 경우
3. 공급용지를 지정용도로 사용하기 전에 공사의 동의 없이 타인에게 양도 또는 임대한 경우(이하 “전매”라 한다). 다만, 주차장, 화물하차장, 운동경기장 그 밖의 용도로 단기간 동안 일시 대여하는 경우에 해당하는 때에는 그러하지 아니 할 수 있다.
4. 계약 후 중도금이나 잔금을 3개월 이상 체납한 경우
5. 분할수납의 방법으로 공급한 경우 그 할부금을 3개월 이상 체납한 경우
6. 그 밖에 계약을 존속시킬 수 없는 의무불이행이 있거나 계약의 순조로운 이행이 심히 곤란할 것으로 인정되는 사유가 있는 경우
  - ② 제2항의 규정에 의하여 계약을 해제할 때에는 계약보증금 등 매수인으로부터 수납한 금액 전부를 반환한다.
  - ③ 소유권이전등기 후에 제1항부터 제2항까지의 규정에 의하여 계약을 해제하였을 때는 즉시소유권 회복등기에 필요한 조치를 취한다.
  - ④ 계약을 제1항의 규정에 따라 해지한 경우에는 계약자는 계약금액의 100분의 10에 해당하는 금액을 공사에 귀속 하여야 하고(제3항인 경우에는 그러하지 아니한다) 공사는 계약자에게 이자를 부담하지 아니하며, 해당 용지의 원형을 변형하였거나 훼손하였을 때에는 회복 및 손해의 배상을 계약자에게 청구할 수 있다.

**제69조(계약해제의 보류)** ① 제68조 규정에 따라 계약의 해제 사유가 발생한 경우라도 사장이 따로 정하는 경우에는 계약의 해제를 보류할 수 있다.

② 제1항의 규정에 의하여 계약의 해제를 보류한 경우에도 제64조 규정에 의한 지연손해금을 징수한다.

**제70조(매매계약의 조건변경)** 매수인 또는 목적용지에 특별한 사정이 있는 경우에는 매수인의 명의를 변경하거나 매매계약의 조건을 변경 할 수 있다.

**제71조(환매권의 행사)** ① 제66조 규정에 해당하는 경우에는 환매특약등기 내용에 따라 환매권을 행사한다. 다만, 부득이한 경우에는 사장이 따로 정

하는 바에 따라 환매권의 행사를 보류 할 수 있다.

② 다음 각 호의 어느 하나에 해당하는 경우에는 제1항의 규정에 불구하고 환매특약등기를 말소한다.

1. 환매권 행사기간의 경과

2. 매수인이 지정용도로 사용에 착수한 경우

3. 목적용지의 전매를 허용한 경우로서 사장이 따로 정하는 경우

③ 지정용도 착수 시기라 함은 건물의 신축에 있어 지상층의 주용도 구조중 바닥과 벽 또는 기둥에 대한 2분의 1이상 진척되었다고 인정되는 경우로 한다.

**제72조(지상정착물의 처리)** 매매 계약 해제 또는 환매권행사시 그 지상정착물의 처리에 관하여는 사장이 따로 정한다.

**제73조(교환)** ① 공사가 소유하는 용지와 국가, 지방자치단체, 법인 또는 개인이 소유하고 있는 용지를 교환할 필요가 있다고 인정한 때에는 쌍방의 합의에 의하여 교환할 수 있다.

② 제1항의 규정에 의한 방법, 절차, 평가 및 그 밖에 필요한 사항은 국가, 지방자치단체의 경우에는 「국유재산법」, 「지방재정법」의 규정을 준용하여 처리한다.

③ 교환으로 인하여 취득하는 토지의 관리에 대하여는 사장이 따로 정한다.

**제74조(무상양여)** ① 도로, 공원, 그 밖에 무상공급대상용지의 공급에 관하여는 관계법령의 정하는 바에 의한다.

② 공급용지로서의 효용가치가 희박하여 토지이용계획상 유상공급대상용지에서 제외된 용지에 대하여는 인접된 용지공급 대상자 또는 토지소유자에게 무상으로 양여할 수 있다.

**제75조(잔지의 처분)** ① 잔지라함은 「공익사업을 위한 토지 등의 취득 및 보상에 관한 법률」 등의 규정에 의한 잔지수용청구에 의하여 취득한 토지, 조성사업의 폐지, 변경 및 실시계획 승인 전 용지 취득, 그 밖의 사유로 해당 사업에 직접 사용되지 아니하는 사업지구외의 토지를 말한다.

② 잔지의 처분을 위한 사정가격은 감정평가액을 기준으로 결정한다.

③ 토지 등의 소유자의 환매권행사에 응하여 잔지를 처분하는 때에는 관계법령의 규정에 따라 관계사항을 심사하여 처분한다.

④ 관계법령의 규정에 의한 환매권이 존재하는 잔지를 해당 환매권자 이외의 자에게 공급하고자 할 때에는 환매권의 포기 또는 소멸 여부를 사전에 확인하여야 한다.

## 제6장 수탁건설협약

**제76조(수탁건설 협약체결)** 수탁건설에 관한 협약(이하 “협약”이라 한다)은 국가, 지방자치 단체, 공공기관, 그 밖에 주택을 건설하고자 하는 기관에서 위탁건설을 요청하여 공사가 승인한 경우에 체결한다.

**제77조(협약내용)** 수탁건설시에는 “수탁건설 협약”을 체결하여야 하며, 협약에 포함시킬 사항은 내규로 정한다.

**제78조(사업비 수납 및 정산)** ① 사업비는 용지비 및 공사비의 지불시기를 기준으로 하여 용지매수시기 및 종합공정에 따라 계약금, 중도금 및 잔금으로 구분하여 납부하게 하여야 한다.

② 사업비는 다음 각 호에 따라 정산하여야 한다.

1. 건축공사 준공 후 해당 주택 및 부대시설을 인도하기 전에 하여야 한다.
2. 사업비의 산정방법은 제4조 건설원가 산정기준에 의하여 산정시까지 집행한 금액과 집행 예정금액의 합계액으로 한다.
3. 사업비의 정산시 집행 예정금액으로 계산된 부분에 대하여는 재정산이 필요한 경우에는 집행 금액에 따라 재정산 할 수 있다.

**제79조(주택 및 부대시설의 인계인수)** ① 주택 및 부대시설은 입주일 이전까지 서면으로 인계·인수하여야 하며, 인계·인수서에 포함되어야 할 사항은 내규로 정한다.

② 하자보수에 관한 사항은 특약사항이 없는 한 「주택법」 제46조에 의한다.

## 제7장 분양관리

**제80조(분양대금의 수납)** 주택 등의 입주금은 청약금, 계약금, 중도금 및 잔금으로 구분한다.

**제81조(분양대금의 선납할인 분할납부)** ① 분양계약자가 중도금 및 잔금을 선납하고자 할 경우에는 할인하여 받을 수 있다.

② 분양계약자가 중도금 및 잔금을 분할하여 납부하고자 할 경우에는 분할하여 받을 수 있다.

**제82조(연체료)** 분양계약자가 입주금을 납부기한 내에 납부하지 아니한 경우에는 그 체납액에 대하여 연체료를 가산하여 받아야 한다.

**제83조(분양계약의 해제)** 주택 및 점포 등의 분양계약은 분양계약서에서 정한 사유에 해당하는 경우에는 해제할 수 있다.

**제84조(위약금 및 사용료)** 주택 등의 분양계약을 해제하였을 경우에는 분양계약서에서 정한 경우를 제외하고는 위약금 및 사용료를 받아야 한다.

## 제8장 토지의 관리

**제85조(토지의 관리)** ① 사장은 취득한 토지를 공급할 때까지 유지·보전 및 운용한다.

② 사장은 선량한 관리자의 주의의무로서 제1항의 규정에 의한 관리의무를 이행하여야 한다.

**제86조(관리의 방법)** ① 토지는 다음 각 호의 방법으로 관리한다.

1. 가치증대관리 : 현 상태로 매각함이 곤란하거나 이용도를 증대시켜 매각을 촉진할 필요가 있는 토지에 대하여는 용지조성사업시행조치를 위하여거나 가치증대사업 및 지목의 변경, 토지의 분할·합병의 조치를 위하여 관리한다.

2. 현상유지관리 : 제1호 이외의 토지에 대하여는 유지관리, 임대관리, 위탁 관리의 방법으로 관리한다.

② 제1항의 각호의 어느 하나에 해당하는 관리의 세부기준 및 그 절차는 사장이 따로 정한다.

**제87조(위임규정)** 이 규정 시행에 관하여 필요한 사항은 내규로 정한다.

## 부 칙

이 규정은 공사 설립일부터 시행한다.





# 분양규정 시행내규



# 군포도시공사 분양규정 시행내규

제정 2019년 10월 15일 내규 제21호

## 제1장 총 칙

**제1조(목적)** 이 내규는 군포도시공사(이하 “공사”라 한다)의 분양규정(이하 “규정”이라 한다)의 위임된 사항과 그 시행에 관하여 필요한 사항을 규정함을 목적으로 한다.

**제2조(용어의 정의)** ① 규정 제2조제6호에 의한 “기타 거주자의 생활 복리를 위하여 필요한 공동시설”이라 함은 다음 각 호의 것을 말한다.

1. 체육시설
2. 의료시설(종합의료시설은 제외한다.)
3. 「건축법」상의 종교시설
4. 공원 또는 녹지시설
5. 유치원 또는 새마을 유아원

② 규정 제2조제8호에 의한 “기타 이에 준하는 시설의 용지”라 함은 다음 각 호의 것을 말한다.

1. 자동차 정류장
2. 주차장
3. 도서관
4. 시장
5. 쓰레기 및 오물 처리장
6. 전기공급설비
7. 유통업무시설
8. 통신시설
9. 문화시설

10. 사회복지시설
11. 연구시설
12. 가스공급시설
13. 종합의료실

## 제2장 주택의 분양

**제3조(연간분양계획의 수립)** ① 분양부서의 장은 매년 1월말까지 분양목표의 효율적인 달성을 위하여 관련부서와의 협의를 거쳐 연간분양 시행계획을 수립하여야 한다.

② 제1항에 의한 연간분양 시행계획을 분양목표 및 자금계획과 사업지구별 여건을 고려하여 수립하되, 다음 각 호의 사항을 포함하여야 한다.

1. 연간분양 및 자금회수 목표
2. 분양목표 달성을 위한 추진방향 및 전략
3. 그 밖에 경영목표 달성을 위해 필요한 사항

**제4조(분양시행계획의 변경)** 제3조의 연간분양 시행계획은 다음 각 호의 어느 하나에 해당하는 경우에는 변경할 수 있다.

1. 경영목표, 운영계획 및 자금계획을 수정하였을 경우
2. 사업계획을 변경 또는 취소하였을 경우
3. 사업시행일정의 지연 또는 단축으로 그 변경이 불가피한 경우
4. 그 밖에 연간분양계획을 변경할 부득이한 사유가 발생한 경우

**제5조(건설원가 산정)** ① 미발주 또는 미완성 부분에 대한 추가원가 산정은 “별표1”의 기준에 의한다.

② 분양부서의 장은 용지비 및 각 공종별 공사비의 원가산정을 할 때는 관련부서의 장에게 추정원가 산정에 필요한 자료를 [별지 1호 서식]에 따라 요구하여야 한다.

③ 건설원가는 원가산정시점의 집행액과 집행예정액 및 부대비를 합산하여 산정한다.

**제6조(분양가격 결정)** 분양가격 결정에 필요한 “제반분양여건”이라 함은 분양성, 수익성, 인근지역의 분양가격 및 기타 제반여건을 말한다.

**제7조(분양가격의 차등적용)** ① 다음 각 호의 어느 하나에 해당하는 사유가 있는 경우에는 지구별, 층별, 형별 분양가격을 상호 보완하여 차등적용 할 수 있다.

1. 군포시의 도시개발촉진 정책과 관련하여 차등적용할 필요가 있는 경우
2. 동일지구 내에서 이미 시행한 분양가격 또는 앞으로 시행할 분양예정 가격과 현저한 차이가 있을 것으로 예상되는 경우
3. 그 밖에 분양촉진을 위하여 필요한 경우

② 동일지구 내 동일규모의 주택인 경우에는 층별 또는 형별 등 위치에 따라 일반 거래가격을 감안하여 분양가격을 차등하여 적용할 수 있다.

**제8조(분양시행 방침)** ① 분양방법은 일반분양, 특별분양, 단체분양으로 구분 하여야 한다.

② 입주예정시기는 입주자 모집공고에서 정한 분양계약 개시일로부터 10개월의 범위 안에서 정하여야 한다.

③ 분양부서의 장은 관련부서의 장이 제출한 자료에 의하여 입주예정시기를 정하여야 한다.

**제9조(공고의 시기 등)** 공고의 시기는 분양신청 접수일로부터 5일전에 입주자 모집공고를 하여야 한다. 다만, 긴급한 사정이 있을 경우에는 그러하지 아니한다.

**제10조(공고사항)** 제9조에 의하여 공고할 사항은 다음 각 호와 같다. 다만, 분양시행 예고광고는 그러하지 아니한다.

1. 주택의 소재지 및 건설규모
2. 세대당 공급면적 및 대지면적
3. 입주자의 선정 범위와 선정일시, 장소, 방법 및 제출할 서류
4. 분양가격과 신청금, 계약금, 중도금 등의 납부시기 및 방법
5. 부대시설 및 복리시설의 내용
6. 입주자의 선정이나 계약의 취소에 관한 사항

7. 신청금의 환불에 관한 사항
8. 입주예정일
9. 국민주택의 경우 “이 주택은 정부가 무주택 국민을 위하여 저리의 자금을 지원하는 주택임”을 표시
10. 그 밖에 필요한 사항

**제11조(신청서류)** ① 신청, 접수시 신청자 또는 그 대리인으로부터 [별지 제2호 또는 별지 제3호]의 분양신청서와 함께 받아야 할 서류는 다음 각 호와 같다.

1. 세대주임을 입증하는 서류
2. 무주택자임을 입증하는 서류
3. 특별분양 대상자임을 입증하는 서류(특별분양대상자에 한한다)
4. 인감증명서 및 위임장(대리신청하는 경우에 한한다)
5. 세대주의 월평균 소득을 입증하는 서류(전용면적 40㎡이하의 주택에 한한다.)

② 제1항 제1호의 서류는 다음 각 호와 같다.

1. 주민등록등본(모집공고일전 3월내 발행한 것이어야 한다)
2. 「장애인복지법」 제32조제1항의 규정에 의한 직계존속의 장애인등록증 사본(장애인인 직계존속을 부양하고 있는 호주승계예정자에 한한다)

③ 제1항 제2호의 규정에 의한 서류는 다음 각 호와 같다.

1. 건물등기부등본 또는 건축물관리대장등본(가옥대장등본을 포함한다)
2. 무허가건물확인서 또는 철거예정증명서
3. 기타 무주택자임을 증명하는 서류

④ 제1항제3호 규정에 의한 서류는 다음 각 호와 같다.

1. 국가기관·지방자치단체 등 관련기관장의 추천서 또는 인정서
2. 국가기관·지방자치단체·LH공사 또는 지방공사에서 발행한 특별공급대상자 임을 입증하는 서류
3. 그 밖에 특별공급대상자임을 입증하는 서류

⑤ 제1항제5호의 규정에 의한 서류는 다음 각 호와 같다.

1. 소득세법의 규정에 의한 근로소득원천징수영수증 사본 또는 근로소득 지급명세서 사본
2. 부가가치세법의 규정에 의한 사업자등록증 사본과 과세특례자 부가가치세 확정신고서 사본
3. 「생활보호법」의 규정에 의한 생활보호대상자임을 확인할 수 있는 서류
4. 「의료보호법」의 규정에 의한 의료보호대상자 또는 의료부조대상자임을 확인할 수 있는 서류
5. 기타 일정소득 이하임을 확인하는 서류

⑥ 군포도시공사에 주택의 공급신청을 하는 경우(대리인이 신청하는 경우를 제외한다.)에는 제1항의 규정에 불구하고 해당 주택의 공급계약을 체결할 때에 제1항제4호의 서류를 제출할 수 있다.

⑦ 제1항부터 제7항까지의 규정에 따른 제출서류가 사실이 아님이 판명된 때에는 이미 행하여진 주택의 공급신청은 무효로 하고, 이미 체결된 주택의 공급계약은 취소한다.

⑧ 군포도시공사는 주택공급신청서 및 제1항 각호의 서류를 접수일로부터 5년 이상의 기간 동안 보관하여야 하며, 관계기관의 요청이 있는 경우에는 이를 제출하여야 한다.

**제12조(신청 및 접수)** 분양신청을 접수하는 자는 신청자에 대한 구비사항을 검사한 후 이상이 없을 경우에 [별지 제4호 서식]에 의한 분양신청 접수대장에 기록하고 접수번호를 부여하여 [별지 제5호 또는 제6호 서식]에 의한 접수증을 교부하여야 한다.

**제13조(입주자선정 및 동·호추첨)** 입주자의 선정 및 동, 호 결정과 예비입주자선정추첨을 하고자 할 때에는 분양신청자 3인 이상과 경찰관1인 이상을 추첨업무에 입회시킬 수 있다.

**제14조(당첨자 발표)** ① 당첨자 발표시 선착순의 방법에 의하여 입주자로 선정된 경우에는 공고하지 아니할 수 있다.

② 공고는 입주자모집을 위한 신문광고에서 정한 일시와 장소에 게시 공고하여야 한다. 예비 입주자를 선정한 경우에도 또한 같다.

③ 주택의 입주자 또는 예비입주자를 선정한 경우에는 [별지 제7호 서식]에 의한 당첨자 관리 대장과 [별지 제8호 서식]에 의한 예비입주자 관리대장에

기록하여야 한다.

**제15조(예비입주자의 통보)** ① 분양부서의 장은 예비입주자를 입주자로 선정하고자 할 때에는 다음 각 호의 사항을 통지하여야 한다.

1. 입주자로 선정된 사실
2. 대상주택의 평형, 호수
3. 입주자선정 및 동, 호 결정 방법, 일시, 장소
4. 분양가격과 계약금, 중도금 등의 납부시기 및 방법
5. 계약체결일시, 장소와 계약시 구비사항
6. 예비입주자 자격상실 등에 관한 유의사항 등

② 제1항의 통지는 그 사유가 발생한 날로부터 10일 이내에 등기우편으로 하여야 한다.

**제16조(예비입주자의 선정 등)** ① 예비입주자를 입주자로 선정하는 경우에 제15조에 의하여 통지를 한 날로부터 10일이 경과한 날 이후에 하여야 한다.

② 예비입주자의 입주 동, 호 결정은 추첨방법에 의한다.

**제17조(입주금의 납부)** ① 사업주체는 입주자로부터 입주금을 청약금, 계약금, 중도금, 잔금으로 구분하여 받아야 한다.

② 분양주택의 경우 청약금은 주택가격의 10%. 계약금은 청약금을 포함하여 주택가격의 20%. 중도금은 60%로 하되, 청약금은 입주자 모집시에 받고, 계약금은 입주자를 선정하여 입주하게 될 주택의 동, 호수를 결정한 날로부터 5일이 경과한 후 계약시에 받아야 하며, 중도금은 제3항의 시기를 기준으로 전후 각 2회 이상 분할하여 받되 최초의 중도금은 계약일로부터 1월이 경과한 후 받을 수 있다. 다만, 계약금, 중도금 납부는 분양상황에 따라 달리 정할 수 있다.

③ 중도금을 받을 수 있는 기준이 되는 시기는 주택공급에 관한 규칙에 제26조에 의한다.

④ 잔금은 입주시나 준공일을 기준으로 받아야 한다.

⑤ 사업주체는 주택의 공급을 신청하는 자 중 청약저축 등의 가입자로서 제1순위 및 제2순위 해당자가 주택의 공급을 신청하는 때에는 청약금을 따로 받을 수 없으며, 입주자로 선정된 후에 계약금을 받아야 한다.



**제18조(청약금의 반환)** ① 다음 각 호의 어느 하나에 해당 하는 자가 이미 납부한 청약금의 반환을 요구하는 경우에는 분양공고에서 정하는 바에 따라 반환하여야 한다.

1. 입주자로 선정된 자로서 계약체결 기간 내에 계약을 체결하지 아니한 자
2. 입주자로 선정되지 아니한 자

② 제1항에 의하여 청약금을 반환하고자 하는 경우에는 신청 접수시에 사용한 인장, 주민등록증을 각각 확인 후 청약금 납부서를 회수하고 환불하여야 한다.

**제19조(계약체결)** ① 주택의 분양계약을 체결하고자 하는 경우에는 [별지 제 9호 서식]에 따른 계약서를 작성하고 다음 각 호의 서류를 첨부하여야 한다.

1. 분양신청 접수증
2. 계약금 납부필증
3. 인감증명서 1통(부동산 계약용으로 계약체결일전 3개월 이내에 발행한 것 이어야 한다.)
4. 인감도장 및 주민등록증 지참

② 제1항의 서류를 받은 후 [별지 제9호 서식]부터 [별지 제10호 서식]까지에 따른 계약서로 분양계약을 체결하여야 한다. 이 경우 분양계약서에 입주자로 선정된 자의 인감과 공사의 직인을 각각 날인한다.

**제20조(분양의조건 변경)** 미분양주택의 축진을 위하여 분양조건을 변경하고자 하는 경우에는 다음 각 호에서 정하는 바에 의한다.

1. 중도금의 납부기한을 변경하거나 중도금의 전부 또는 일부를 잔금에 합산하여 납부 하게 할 수 있다.
2. 입주금 중 일부를 입주 후 5년 이내의 기간 범위 내에서 분할 납부하게 할 수 있다. 이 경우 할부금액, 할부기간 및 납부방법을 정하여야 한다.

### 제3장 임대주택의 분양

**제21조(분양계획의 수립)** ① 임대부서의 장은 매년 6월말까지 임대주택 중 다음연도의 분양주택을 정하여야 한다.

② 분양부서의 장은 제1항에 의한 분양대상 주택에 대한 분양계획 자료를 작성하여 7월말까지 보고하여야 한다.

③ 임대부서의 장은 수집된 자료에 의하여 매년 9월말까지 [별지 제11호 서식]에 의하여 분양계획을 작성하여 군포시장에게 제출 하여야 한다.

**제22조(분양전환의 통보)** 분양부서의 장은 임대주택을 분양 전환하고자 하는 경우에는 다음 각 호의 사항을 임대기간 종료 3개월 전까지 임차인에게 통보하여야 한다.

1. 분양전환의 시기
2. 주택가격
3. 대금 납부에 관한 사항
4. 분양계약 체결에 관한 사항
5. 그 밖에 필요한 사항

**제23조(분양계약의 체결)** ① 분양계약을 체결하고자 하는 경우에는 다음 각 호의 서류를 받아야 한다.

1. 계약금 납부필증
2. 주민등록등본 1통
3. 인감증명서 1통(부동산 계약용으로 계약체결일 전 3개월 이내에 발행한 것이어야 한다.)
4. 인감도장 및 주민등록증 지참

② 제1항의 서류를 받은 후 [별지 제12호 서식]에 의한 분양계약을 체결하여야 한다. 이 경우 계약서에 입주자로 선정된 자의 인감과 공사의 직인을 각각 날인하고 인지를 첨부한 후 소인 하여야 한다.

**제24조(입주금의 수납)** ① 임대주택을 분양하는 경우의 입주금은 계약금, 중도금, 잔금으로 구분한다. 다만, 계약자의 부담등을 감안하여 입주금을 분할 납부하게 할 수 있다.

② 이미 납부된 임대보증금은 분양계약금의 전부 또는 일부로 대체 처리한다. 다만, 임대보증금에 대하여 가압류, 가처분, 압류, 그 밖에 처분이 금지된 경우에는 그러하지 아니한다.

## 제4장 점포, 복리시설의 분양

**제25조(예정가격의 결정)** 예정가격은 사장이 결정한다. 다만, 사장이 필요하다고 인정하는 경우에는 그러하지 아니한다.

**제26조(예정가격의 변경기준)** ① 예정가격을 작성한 후 “상당한 기일”이라 함은 3개월 이상을 말한다.

② 입찰을 시행한 결과 “그 예정가격으로는 낙찰되지 아니하여 분양될 수 없다고 판단하는 경우”라 함은 2회 이상의 재입찰 시행 후 3개월 이상의 수의계약을 추진하고도 분양되지 않는 경우를 말한다.

③ 분양하고자 하는 “건축물 또는 토지의 면적이 변동되는 경우”에는 공용 건축면적 또는 공유 대지면적의 변동은 포함되지 아니한다.

**제27조(예정가격 변경시 고려사항)** 예정가격을 변경하고자 하는 경우 고려할 사항은 다음 각 호와 같다.

1. 전체 단지 입주세대수를 감안한 점포 등의 건설 연면적
2. 인근 주변의 민간 점포 등의 건설 및 연면적
3. 점포 등의 위치와 접근성

**제28조(공고내용)** 분양공고 시 일간신문에 공고할 사항은 다음 각 호와 같다. 다만, 분양시행 예고광고는 그러하지 아니한다.

1. 소재지 및 용도
2. 분양대상 수량과 면적(각 필지 면적이 서로 다를 경우에는 가장 큰 필지와 작은 필지의 각 면적)
3. 분양시기 및 방법
4. 신청가격 및 제출서류
5. 신청장소 및 기간
6. 대금 납부 방법
7. 그 밖에 필요한 사항

**제29조(분양계약 체결)** ① 점포 등의 분양계약을 체결하고자 하는 경우에는 다음 각 호의 서류를 받아야 한다.

1. 계약금 납부필증
2. 인감증명서1통(부동산 계약용으로 계약체결전 3개월 이내에 발행한 것이어야 한다.)
3. 법인의 경우 법인등기부 등본
4. 각서(복리시설, 국가 등 이외의 자에게 분양하는 공공시설용지, 택지에 한한다.)

② 제1항의 서류를 받고 [별지 제13호 서식]부터 [별지 제16호 서식]까지에 따른 계약서로 분양계약을 체결하여야 한다. 이 경우 분양계약자의 인감과 공사의 직인을 날인한다.

③ 제2항의 규정에 불구하고 군포시장이 시행한 사업에 대해서는 분양계약서의 계약자는 군포시장으로 한다.

**제30조(계약보증금의 납부 면제)** 국가 등 정부투자기관에 대하여는 계약서 계약보증금 면제 사유와 금액을 기재하고, 계약보증금에 해당되는 금액을 현금으로 납부할 것을 보장하기 위한 계약보증금 지급 각서를 제출하게 하여 계약보증금의 전부 또는 일부의 납부를 면제할 수 있다.

**제31조(분양가격의 수납과 납부기한)** ① 점포 등의 분양가격은 계약금, 중도금, 잔금으로 구분하여 각각 분양가격의 20%, 30%, 50% 이상의 조건으로 한다. 다만, 점포의 경우에는 계약금과 잔금을 각각 분양가격의 50%로 할 수 있다.

② 점포 등의 잔금의 납부기한을 계약자가 사용 수익할 수 있는 시기 이전으로 한다.

**제32조(분양가격의 수납과 납부기한의 특례)** 다음 각 호의 어느 하나에 해당하는 경우에는 제31조에 불구하고 분양가격을 일반시중은행(지방은행은 제외한다.)의 일반대출 이율에 해당하는 이자를 연동 적용하여 5년 이내의 기간에 납부하게 할 수 있다.

1. 국가 또는 정부투자기관의 요청이 있는 경우
2. 최초분양 시행일로부터 6개월이 경과하여 장기간 미분양이 예상되는 경우

**제33조(미분양시의 처리기준)** ① 조성원가로 분양하는 미분양 공공시설용지의 분양가격은 최초 분양가격에 미분양 기간 동안의 이자를 가산한 금액으로 하며, 그 계약은 다음 각 호와 같다.

1. 미분양기간은 동일 단지주택의 입주지정 종료일 다음날로부터 미분양 공공시설용지의 분양계약 체결일까지 한다.
  2. 이자는 일반 시중은행(지방은행은 제외한다)의 일반대출 이율을 연동적용하고 단리 계산의 방법으로 한다.
- ② 재공고 입찰에 불인 결과 미분양이 되는 경우에는 수의계약에 의하여 분양할 수 있다.

## 제5장 택지의 공급

**제34조(택지의 공급구분)** ① 택지는 주택건설용지와 공공시설용지로 구분하여 공급한다.

② 주택건설용지는 그 용도, 규모, 공급목적 및 공급대상자 등을 감안하여 다음과 같이 세분하여 공급한다.

1. 국민주택지 : 「주택법」 제2조 제3호에 따른 국민주택 규모이하의 주택을 건설하고자 하는 사람에게 공급한다.
2. 임대주택지 : 「임대주택법」의 규정에 따른 임대주택을 집단적으로 건설, 임대하고자 하는 사람에게 공급하는 용지
3. 이주주택지 : 이주대책의 일환으로 공급하는 용지
4. 협의양도사업자 택지 : 「택지개발촉진법」에 의한 택지개발예정지구 지정 고시일(다른 법령에 의한 구획 등의 지정 고시일을 포함한다) 1년 이전부터 소유한 해당 지구 안의 토지 전부를 협의에 따라 등록한 주택건설업자(이하“주택건설사업자”라 한다)에게 공급하는 용지
5. 주택조합지 : 「주택법」 제2조제11호에 따라 설립 인가된 주택조합(이하“주택조합”이라 한다)으로서 국민주택 규모의 주택을 건설하고자 하는 경우에 공급하는 용지)
6. 근로자주택지 : 20명 이상을 고용하는 제조업체 등이 그 고용원을 위한 주택을 건설하고자 하는 경우에 공급하는 용지
7. 분양주택지 : 주택을 집단적으로 건설하고자 하는 주택건설사업자 등과 인근의 공단, 공업지역 및 연구단지에 입주하는 업체 또는 기관(입주 예정

업체 또는 기관을 포함한다. 이하 “입주업체 등”이라 한다)으로서 종업원이나 동 직원을 위한 주택, 기숙사, 임대용 주택 및 그 부속시설을 건설하고자 하는 자 또는 입주업체 등의 종업원이나 종사원으로 구성된 주택조합에 공급하는 용지

8. 근린생활시설용지 : 「건축법」 시행령 [별표 1] 제4항에 규정한 시설을 설치하고자 하는 자에게 공급하는 용지

9. 실수요주택지 : 적정규모로 분할된 단독주택 건설용지로서 일반수요자 등과 입주업체 등의 종업원이나 종사원으로 구성된 주택조합에 공급하는 용지

10. 협의 양도인 택지 : 「택지개발촉진법」에 의한 택지개발예정지구내 토지를 사업 시행자에게 협의에 의하여 양도한자 중 택지개발업무처리지침의 기준에 부합하는 자에게 공급하는 토지

③ 공공시설용지는 관계법령 및 그 이용계획에 따라 용도로 세분하여 공급한다. 다만, 도시설계 및 이에 준하는 행정처분 등으로 구체적 용도가 행하여진 경우에는 해당 용도를 공급할 수 있다.

④ 존치건축물 부지는 해당 건축물의 유지관리에 소요되는 최소한의 범위 해당 건축물 소유자에게 공급한다.

**제35조(선수협약의 체결 등)** ① 규정 제45조의 규정에 의한 선수공급 대상자의 선정방법은 택지개발업무 처리지침의 규정에 의한다.

② 제1항의 규정에 의하여 공급대상자를 선정하는 경우에는 다음 각호의 기준에 따라 우선순위를 부여하여 선정 할 수 있다.

1. 매매대금을 조기에 납부 하고자 하는 자

2. 제1호 기준에 의한 동일 순위자간에 경합이 있는 경우에는 해당지역 소재 주택건설사업자로 하되 경합시는 추첨으로 결정. 다만, 사업지구 전체면적이 30만 제곱미터 이상인 사업지구에는 그러하지 아니하다.

③ 선수공급 하는 용지의 공급가격은 분양규정에 의한다. 이 경우 실시계획 승인전의 추정사업비 및 사업면적에 의한 조성원가를 기준으로 개산한 가격으로 선수협약을 체결한 경우에는 실시계획 승인 후 실시계획상의 사업비 및 사업면적에 의한 조성원가 또는 감정가액을 기준으로 본 계약을 체결한다.

④ 선수협약은 별지 선수협약 서식에 의하여 체결한다.

⑤ 선수협약의 체결 등에 관한 세부사항은 택지개발선수금 규정에 의한다.

**제36조(공사의 분담 등)** ① 대행개발사업자는 설계 및 부지조성공사, 기반시설공사 등을 담당하고, 사업시행자는 택지개발계획 및 실시계획의 수립·승인 등 인·허가 업무와 관계기관 협의 등 그 외의 업무를 담당한다.

② 「택지개발촉진법」의 규정에 의하여 대행 개발사업자가 부담한 사업비 및 공사비 등을 조성된 택지로 현물 지급하는 경우에는 다음 각 호의 어느 하나에 의한다.

1. 공동주택건설용지 : 전체 공동주택 건설용지 면적의 100분의 50을 초과할 수 없다. 다만, 현물지급 후 잔여 공동주택건설용지의 공급 공고결과 미 매각된 경우에는 그러하지 아니하다.
2. 단독주택건설용지 : 이주자 택지 및 협의양도인 택지를 제외한 실수요자 택지에 한한다.
3. 상업, 업무용지 등 경쟁 입찰의 방법으로 공급하는 용지 : 입찰실시 결과 매입 신청이 없거나 낙찰자가 없어 수의계약의 방법으로 공급하는 용지에 한한다.

**제37조(택지의 공급방법)** ① 택지는 관계법령에서 따로 규정한 경우를 제외하고는 용도에 따라 적정규모로 분할, 미리 정한 가격으로 공급대상자를 공개 모집하여 추첨의 방법에 따라 분양 또는 임대함을 원칙으로 한다.

② 다음 각 호의 어느 하나에 해당하는 경우에는 경쟁 입찰의 방법에 의하여 공급한다.

1. 근린생활시설용지, 공공시설용지 중 판매시설 등 영리를 목적으로 사용될 시설의 설치를 위한 용지
2. 일반 실수요자에게 공급할 단독주택지로서 그 위치, 주변여건 등에 비추어 토지이용도가 현저히 높다고 인정된 일부의 용지(토지가격의 안정과 공공목적을 저해하지 아니하는 범위에 한한다)

③ 다음 각 호의 어느 하나에 해당하는 경우에는 수의계약의 방법에 의하여 공급할 수 있다. 다만, 택지의 공급 신청량이 택지개발계획에서 계획된 수량을 초과하는 경우에는 추첨의 방법에 의한다.

1. 주택건설용지를 「주택법」의 규정에 의한 사업주체중 국가, 지방자치단체 또는 공공기관에 공급하는 경우
2. 공공시설용지를 관계법령의 규정에 의하여 해당 공공시설을 설치할 수 있

- 는 자에게 공급하는 경우. 다만, 공공시설의 범위는 [별표 2] 에 의한다.
3. 저소득층 택지를 협정관련자간 정한 조건에 따라 저소득층 주택규모의 주택을 건설하고자 하는 자는 지방자치단체, LH공사 등에게 공급하는 경우
  4. 이주자 택지의 이주를 희망하는 이주대상자에게 공급하는 경우와 생활대책 일환으로 근린생활시설용지를 공급하는 경우. 이 경우 시행에 관하여 필요한 사항은 사장이 따로 정한다.
  5. 「주택법」 제9조의 규정에 의하여 등록된 주택건설업자가 「택지개발촉진법」 제3조의 규정에 의한 공고일 이전부터 소유한 예정지구안의 토지의 전부를 「공익사업을 위한 토지 등의 취득 및 보상에 관한 법률」에 의한 협의에 응하여 사업시행자에게 양도한 경우에 해당 주택건설사업자에게 국토교통부령이 정하는 면적의 범위 안에서 택지를 공급하는 경우
  6. 존치건축물 부지를 공급하는 경우 시행에 관하여 필요한 사항은 사장이 따로 정한다.
  7. 토지구획정리사업지구에 있어 환지를 받지 못한 가옥철거자로서 자기 거주용 주택을 건축하고자 하는 자에게 그 소요 부지를 공급하는 경우
  8. 법면부지 등 토지이용도가 현저히 낮은 토지를 공급하는 경우와 입지조건 및 토지형태에 비추어 인접 토지 소유자에게 공급하는 것이 불가피하다고 인정 되는 경우
  9. 토지구획정리사업지구에 있어 점유체비지를 그 점유자에게 공급하는 등 사업시행자의 시행조례 등에 의하여 수의계약으로 공급할 수 있는 경우
  10. 해당 사업지구의 실시계획 승인에 의한 관리처분계획에 따라 수의계약으로 공급할 수 있는 경우
  11. 재공고 입찰에 붙인 결과 입찰자 또는 낙찰자가 없는 경우, 이 경우 보증금과 기한을 제외하고는 최초 경쟁 입찰에 붙인 때 정한가격, 그 밖에 조건을 변경할 수 없다.
  12. 낙찰자가 계약을 체결하지 아니하거나 계약체결 후 소정의 기일 내에 계약의 이행에 착수하지 아니하여 계약을 해지하였을 경우, 보증금과 기한을 제외하고는 최초 경쟁 입찰에 붙일 때 정한가격, 그 밖에 조건을 변경할 수 없다.
  13. 조성사업지구 안에 소재한 교회, 사찰, 향교 등 종교시설용지 등 그 시



설물(종교시설 용지로 제공한 토지 또는 종교시설물 중 어느 하나만을 소유하고 있는 경우를 포함한다) 전부를 협의에 의하여 공사에 양도 또는 철거한 종교단체 그 밖에 이에 준하는 단체 또는 그 대표자에 대하여 토지이용계획에 따라 그 시설의 복원 또는 신축에 필요한 소요 부지를 공급하는 경우

14. 「공익사업을 위한 토지 등의 취득 및 보상에 관한 법률」에 의한 협의에 응하여 그가 소유하는 예정지구안의 토지의 전부(「수도권정비계획법」에 의한 수도권 지역의 경우에는 해당 토지의 면적이 국토교통부령이 정하는 면적 이상인 경우에 한한다)를 시행자에게 양도한 자(예정지구 지정고시일 이전부터 토지를 소유한 경우에 한하되, 그 이후에 토지를 소유한 경우로서 예정지구안의 토지의 종전소유자로부터 그 토지 전부를 취득한 경우와 법원의 판결 또는 상속에 의하여 토지를 취득한 경우를 포함한다)에게 국토교통부령이 정하는 규모의 택지를 공급하는 경우, 이 경우 시행에 관하여 필요한 사항은 사장이 따로 정한다.

④ 제1항, 제2항 및 제3항에 따른 공급에 있어 대상자 자격제한, 대상자 결정방법, 공고 그 밖의 절차에 관하여는 사장이 따로 정하는 바에 따른다.

⑤ 택지를 제3항에 따라 수의계약의 방법으로 공급하고자 할 경우에도 필요하다고 인정할 때에는 대상자 모집공고를 하여 신청자를 모집한다.

⑥ 제34조 제2항 제1호부터 제7호까지의 주택건설용지 공급방법과 규정 제52조의 택지 공급가격의 결정방법은 [별표 3]에 따른다.

**제38조(획지의 분할)** ① 규정 제49조에 의하여 용지를 분할 또는 가분할하고자 하는 경우에는 토지이용계획, 토지의 효율성, 수요성, 수요자의 사업계획 및 관계법령 등에 의한 기준 면적을 또는 면적제한 등을 감안하여 분할 규모를 정한다.

② 획지를 분할하기 위하여 획지 분할도를 작성하는 경우에는 필지별 측지좌표 및 측지좌표에 의한 면적을 산출하여야 한다.

③ 규정 제50조에 따라 확정측량 실시 전에 개발계획상의 면적으로 공급하고자 하는 경우에는 미리 획지 분할도에 의한 면적을 산출하여 이를 기준으로 공급하여야 한다.

**제39조(지번의 부여)** ① 담당은 획지 분할도를 작성한 경우에는 관할 지적관서에 제출하여 확정 예정지번을 부여 받아야 한다. 다만, 공급업무의 착수

등 부득이한 경우에는 담당부서장은 지번, 지역 및 지목 등에 관하여 미리 관할 지적관서와 협의를 거쳐 「측량·수로조사 및 지적에 관한 법률」에 규정된 방법으로 직접 획지예정 지번을 부여할 수 있다.

② 제1항의 규정에 의하여 확정예정지번을 부여한 후 필지의 분할 또는 합병 등으로 지번변경 사유가 발생한 때에는 관할 지적관서에 통보하거나 협의하여 변경하여야 한다.

③ 조성사업 준공 후 지적정리를 하는 경우에는 특별한 사유가 없는 한 제1항 및 제2항의 규정에 의한 확정예정지번이 확정지번으로 지정되도록 하여 지번변경이 최소화 되도록 하여야 한다.

**제40조(입찰참가자의 범위)** ① 경쟁 입찰의 방법에 의하여 공급되는 택지는 일반경쟁입찰의 방법으로 공급함을 원칙으로 한다. 다만, 각 호의 어느 하나에 해당하는 경우에는 입찰참가자의 범위를 제한하거나 우선순위를 정하여 공급 할 수 있다.

1. 관계법령에 의하여 공급대상자의 자격이 제한되어 있는 경우
2. 도시설계 및 이에 준하는 배치계획에 따라 해당 토지의 효율적 이용을 위하여 필요한 경우
3. 조성사업지구안의 소유 토지, 건물, 그 밖에 권리를 제공한 자와 해당 사업 지구가 속하는 지역에 거주한 주민에게 공급하는 경우. 다만, 필요하다고 인정되는 경우에는 보상금액이 일정액 이상인 자로 제한 할 수 있다.
4. 그 밖에 공급목적, 공급용도에 비추어 필요하다고 인정된 경우

② 제1항 제3호에 따라 입찰참가자의 범위를 제한하는 경우에는 그 대상자에 대하여 다음 각 호의 순위를 기준으로 하여 입찰참가자의 우선순위를 정할 수 있다.

1. 제1순위 : 구획 등의 지정고시일 현재 해당 사업지구 안에서 영업을 하던 자 중 협의에 의하여 보상을 받은 자(해당 사업지구안의 소유 토지, 건물, 그 밖에 권리 전부에 대하여 협의에 의한 보상을 받은 자)

2. 제2순위 : 다음 각목의 1에 해당하는 자

가. 기준일 현재 해당 사업지구 안에서 건물을 소유하고 거주하던 자 중 협의에 의한 보상을 받은 자

나. 기준일 전일의 「국토의 계획 및 이용에 관한법률」상 용도지역이 상

업 지역에 속하는 토지 또는 건물소유자

다. 기준일 현재 해당 사업지구 안에서 건물을 소유하고 영업을 하던 자

3. 제3순위 : 기준일 현재 해당 사업지구안의 토지 또는 건물의 소유자 및 해당 사업지구 안에서 거주하던 자 중 협의에 의한 보상을 받은 자

4. 제4순위 : 기준일 현재 과거 1년 이상 해당 사업지구에 속하는 지역에 거주한 자

**제41조(수의계약 대상자 범위)** ① 수의계약의 방법에 의하여 공급할 수 있는 경우에도 공급목적, 공급용도 등에 비추어 필요한 경우에는 그 대상자의 범위를 제한하거나 우선순위를 정하여 공급할 수 있다.

② 분양 또는 경쟁 입찰을 실시한 후 미 매각된 용지로서 이를 수의계약의 방법에 의하여 공급하는 경우 그 대상자의 범위는 분양대상자 또는 입찰 참가자 범위에 의거하되 그 자격 요건의 일부를 조정하여 시행할 수 있다.

③ 시행내규 제37조 제3항 제12호에 의하여 수의계약 방법으로 공급하는 경우 입찰 참가자를 대상으로 하여 예정가격 이상인 입찰금액을 감안한 순위에 따라 공급대상자를 결정할 수 있다.

**제42조(자격구비 조건부 공급)** 용지의 공급에 있어 그 대상자의 자격을 제한한 경우 특히 필요하다고 인정하는 때에는 일정기간 안에 그 자격을 구비할 것을 조건으로 하여 공급할 수 있다.

**제43조(분양공고)** ① 용지를 분양 또는 경쟁 입찰의 방법에 의하여 공급하고자 하는 때에는 그 추첨일 또는 입찰일로부터 10일 이전에 이를 공고 하여야 한다.

② 수의계약의 방법에 의하여 공급할 수 있는 경우라도 특히 필요한 것으로 인정되는 때에는 대상자 모집공고를 하여 공급한다.

③ 이주자 택지의 공급공지에 대하여는 사장이 따로 정하는 바에 의한다.

**제44조(공고사항)** ① 제43조에 의한 공고에는 다음 각 호의 사항 중 필요한 사항이 포함되어야 한다.

1. 공급대상용지의 위치, 면적
2. 대상용지별 공급규모
3. 공급방법 또는 대상자 선정방법

4. 공급대상자의 범위 및 우선순위
5. 공급가격(또는 공급가격 결정방법) 및 그 납부방법
6. 공급상의 특전에 관한 사항
7. 지정용도 사용의무 및 전매제한에 관한 사항
8. 토지사용 및 소유권 이전 가능 시기
9. 토지사용상의 장애사항이 있는 경우에는 그 내용
10. 계약해제 및 환매에 관한 사항
11. 신청, 추첨 및 입찰의 일시, 장소 방법
12. 신청예약금의 납부 및 귀속에 관한 사항
13. 신청, 추첨 및 입찰의 무효 등에 관한 사항
14. 그 밖에 필요한 사항

② 제1항의 규정에 의한 공고는 일간신문에 1회 이상 이를 게재한다.

**제45조(미 매각 시 재공고)** ① 1회 이상의 공고 추첨 또는 재공고 입찰결과 매각되지 아니하여 수의계약 방법으로 공급할 수 있는 용지라도 다음 각 호의 어느 하나에 해당하는 경우에는 다시 공고 하여야 한다.

1. 공급가격을 재사정하여 공급하는 경우
2. 공급조건 중 중요사항을 변경하여 공급하는 경우
3. 그 밖에 재공고가 필요하다고 인정되는 경우

② 제43조 제2항에 의하여 수의계약 대상자 모집공고를 하여 공급하는 경우 1회 이상의 공고 추첨으로 매각되지 아니하는 용지에 있어서도 제1항의 규정을 이에 준용한다.

**제46조(매입신청)** ① 용지를 분양 또는 경쟁 입찰의 방법에 의하여 공급함에 있어 그 매입 신청은 다음 각 호의 서류 중 필요한 서류를 제출하여 행하게 한다.

1. 용지의 매입신청서(별지 제17호 및 제17-1호 서식)
2. 법인의 경우 법인등기부등본 또는 상업등기부 등본, 개인의 경우 주민등록등본

3. 대리인의 경우 그 대리권을 증명할 수 있는 서류
4. 대상자의 자격을 제한한 경우에는 그 자격을 증명할 수 있는 서류
5. 매입신청 유의서에 대한 공람확인서(별지 제18호 서식)
6. 그 밖에 필요한 서류

② 제1항 제5호에 있어서의 매입신청 유의서는 [별지 제19호 서식]에 의하여 이를 작성한다.

③ 공급우선순위를 적용하여 공급하는 경우에는 각 순위자 별로 신청일시를 달리하여 접수하며 선순위자의 신청마감결과 신청이 미달된 용지가 없는 때에는 하순위자의 신청은 이를 접수하지 아니한다. 다만, 추첨대상자 선정 우선순위를 적용하는 경우에는 그러하지 아니한다.

**제47조(신청예약금)** ① 분양 또는 경쟁 입찰의 방법에 의하여 공급하는 경우 그 매입을 신청하는 때에는 다음 각 호에서 정한 신청예약금(경쟁 입찰의 경우에는 입찰보증금을 말한다. 이하 같다)을 현금(체신관서 또는 은행발행 자기앞 수표를 포함한다)으로 납부하게 한다. 다만, 공동주택의 경우 「주택법」에 의하여 설립된 주택사업공제조합이 발행한 보증서를 납부하게 할 수 있다.

1. 분양의 방법으로 공급하는 경우에는 신청대상 필지의 공급가격에 대한 5% 이상의 금액
2. 경쟁 입찰의 방법으로 공급하는 경우에는 그 신청한 필지에 대한 입찰금액의 5% 이상의 금액

② 분양의 방법으로 공급하는 경우로써 그 신청을 필지별로 접수하는 경우가 아닌 때에는 공급단위필지 전부의 총 공급가격을 공급단위 필지수로 나누어 산출한 단위 필지당 평균가격의 5% 이상의 금액을 신청예약금으로 정하여 납부하게 한다.

③ 제1항 및 제2항의 규정에 의한 신청예약금은 계약체결 시 계약보증금의 일부로 이를 대체 할 수 있다.

④ 수의계약의 방법에 의하여 공급하는 경우에도 특히 필요하다고 인정되는 경우에는 신청예약금을 납부하게 할 수 있다.

⑤ 협의양도인 택지 또는 이주자 택지를 공급하는 경우에는 신청예약금을

받지 아니한다.

**제48조(매입신청 무효)** 다음 각 호의 어느 하나에 해당하는 매입신청은 이를 무효로 한다.

1. 소정의 일시까지 소정의 장소에 도달하지 아니한 신청
2. 소정의 일시까지 소정의 신청예약금을 납부하지 아니한 신청
3. 동일인이 2이상의 신청서를 제출한 신청
4. 그 밖에 매입신청 유의서 내용에 위반한 신청

**제49조(분양추첨)** ① 분양의 방법에 의하여 용지를 공급하는 경우 그 추첨을 공개하여 이를 실시한다.

② 분양공고 결과 경합이 없는 경우에는 추첨 없이 그 신청서를 공급 대상으로 결정한다.

③ 추첨은 전산처리에 의하여 실시함을 원칙으로 한다. 다만, 지구별 실정에 따라 대상 필지 수, 추첨구분, 매입신청자의 수 또는 추첨관리상의 형편을 다른 방법에 의하여 실시할 수 있다.

④ 매입신청자 중 공급 우선순위가 있을 때에는 공급 우선순위자에 대한 추첨을 먼저 실시한다.

⑤ 다음 각 호의 어느 하나에 해당하는 경우에는 그 당첨을 무효로 한다.

1. 매입신청이 무효로 판명된 경우
2. 추첨 참가자격이 없는 자가 추첨을 행한 경우
3. 그 밖에 매입신청 유의서 내용을 위반한 경우

**제50조(입찰실시)** ① 경쟁 입찰의 방법에 의하여 용지를 공급하는 경우 그 입찰은 공개하여야 하며, 필요한 경우 공급예정가격을 사전에 공개 할 수 있다.

② 입찰서에 기재하는 입찰금액은 기 납입한 신청예약금의 산출기초가 되었던 최고금액을 초과 할 수 없다.

③ 입찰은 2명 이상의 유효한 입찰로서 성립한다. 다만, 예정가격을 사전에 공개하는 경우의 입찰은 1명의 입찰로 성립한다.

④ 입찰은 매입신청자 전원이 동시에 실시함을 원칙으로 한다.

⑤ 입찰은 본인(대리인을 포함한다)에 한하여 참가할 수 있으며 본인이 입

찰에 참가하지 아니한 경우에는 그 입찰을 포기한 것으로 본다.

⑥ 입찰참가자가 일단 제출한 입찰서는 이를 교환, 변경 또는 취소하지 못한다.

⑦ 낙찰자가 없을 때에는 입찰서는 회수의 제한 없이 재입찰을 할 수 있다.

⑧ 낙찰 해당금액과 동가의 입찰자가 2명 이상인 경우에는 즉시 추첨으로 그 낙찰자를 정한다.

⑨ 개찰을 공개하여 이를 행한다. 이 경우 참석하지 아니한 입찰자가 있는 경우에는 해당 입찰사무에 관계없이 직원으로 하여금 이를 입회하게 한다.

⑩ 다음 각 호의 어느 하나에 해당하는 경우에는 그 입찰을 무효로 한다.

1. 매입신청이 무효로 판명된 경우
2. 입찰참가자격이 없는 자가 입찰에 참가한 경우
3. 동일인이 2이상의 입찰서를 제출한 경우
4. 입찰금액에 대비하여 신청예약금액이 미달하는 경우
5. 그 밖에 매입신청유의서 내용에 위반한 경우

**제51조(추첨방식에 의한 수의계약)** 수의계약의 방법에 의하여 공급할 수 있는 경우로서 제43조 제2항에 의하여 대상자를 모집하는 공고를 한 결과 경합이 있는 경우에는 추첨에 의하여 그 대상자를 결정한다. 이 경우 추첨에 관하여 제49조의 규정을 이에 준용한다.

**제52조(대상자 결정통지)** ① 제49조부터 제51조까지에 따라 당첨 또는 낙찰된 사람에게는 게시 또는 개별통지의 방법에 따라 이를 통보한다.

② 당첨자 또는 낙찰자가 당첨일 또는 낙찰일로부터 10일 이내에 계약을 체결하지 아니한 경우에는 그 매입신청을 취소한 것으로 보며 이 경우 기 납입한 신청예약금은 이를 공사에 귀속시킨다. 제47조 제4항에 따라 신청예약금을 납부하게 한 경우로써 지정기간 내에 계약을 체결하지 아니하는 때에도 또한 같다.

③ 추첨 또는 입찰결과 공급대상에서 제외된 자에게는 제2항의 경우를 제외하고는 그 납입한 신청예약금을 반환한다. 제53조 제1항의 규정에 의한 예비대상자가 공급 대상자로 확정된 경우로서 지정기간 내에 계약을 체결하지 아니하는 때에는 또한 같다.

**제53조(예비대상자의 확보)** ① 분양의 방법에 의하여 공급하는 경우 필요한 때에는 공급단위 필지수의 5퍼센트 범위에서 예비대상자를 정할 수 있다. 수의계약의 방법으로 공급할 수 있는 경우로서 대상자 모집공고를 하여 공급하는 경우에도 또한 같다.

② 제1항에 따라 예비대상자를 정하는 경우에는 그 순위를 부여하여야 한다.

③ 추첨결과 공급대상자로 확정된 자 중 그 당첨이 무효로 되거나 당첨일로부터 10일 이내에 계약을 체결하지 아니하는 자가 있는 경우에는 제1항에 따른 예비대상자에게 그 순위에 따라 해당 용지를 공급 할 수 있다.

**제54조(택지공급의 승인신청서 작성)** ① 택지를 공급함에 앞서 공사 착공시점에 택지의 공급 승인을 신청하는 경우 그 신청서는 [별지 제20호 서식]에 의하여야 한다. 승인내용을 변경하는 경우에도 같다.

② 제1항의 신청서에는 다음 각 호의 사항 중 필요한 사항이 기재되어야 한다.

1. 공급대상용지의 위치, 면적 및 용도
2. 공급대상자의 범위 및 우선순위
3. 공급방법 또는 대상자 선정방법
4. 공급 사정가격 또는 사정가격 방법 결정
5. 공급시기
6. 매각대금 수납방법
7. 계약조건에 관한 특기사항
8. 공고 그 밖에 필요한 사항

③ 제1항의 신청서에는 다음 각 호의 서류 중 필요한 서류를 첨부하여야 한다.

1. 공급조사가격 산정내역서(감정평가의 경우에는 그 평가서 사본)
2. 획지의 분할 또는 가분할 도면
3. 급지의 구분 도면
4. 수지 분석표
5. 그 밖에 필요한 서류

④ 택지공급 승인 신청서는 해당 단위지구 조성사업의 공정진도가 95%에 달한 시점을 기준으로 늦어도 그 3월 이전에 대상택지 전부에 대하여 일괄



적으로 이를 작성, 제출함을 원칙으로 한다.

**제55조(총사업비 등의 제출)** ① 택지의 공급가격 산정을 위한 총사업비의 산출방법은 [별표 4] 와 같다.

② 확정측량 전에 용지를 공급하는 경우에는 측량오차, 불용지의 발생 등을 감안하여 공급단위 지구내 유상공급 대상면적의 2%를 증감한 면적을 기초로 조성원가를 산정할 수 있다.

**제56조(총사업비 산출을 위한 비율)** ① 제55조에 의한 총사업비 중 직접경비, 판매비와 일반관리비 및 간접비용은 각각 직접경비율, 판매비와 일반관리비율 및 간접 비용율에 의하여 산출, 계상한다.

② 판매비와 일반관리비율은 조성원가 산출년도의 판매비와 일반관리비 예산액(직접경비 해당 예산액을 제외한다)을 상품매출원가 예산액으로 나눈 백분율로 한다.

③ 간접비용은 결산을 기초로 하여 산정하되 영업외 비용에서 영업외 수익을 차감한 금액을 상품매출원가 금액으로 나눈 백분율로 하여 조성원가 산출년도 이전 5년간의 산술평균치로 한다.

④ 제2항 및 제3항의 비율은 소수점 3자리에서 반올림 한다.

**제57조(총사업비 산출을 위한 비율의 결정 통지)** ① 예산담당부서의 장은 회계규정에 의한 예산이 성립되어 부문예산 관리자에게 예산을 통지할 때에는 판매비와 일반관리비율을 산출하여 함께 통지하여야 한다. 다만, 예산의 변경에 따라 본문의 규정에 의한 비율을 변경 할 수 있으며, 이 경우 예산담당 부서장은 변경된 비율과 그 시행시기를 정하여 통지할 수 있다.

**제58조(급지별 평점비율)** ① 택지의 공급에 있어 공급가격을 차등적용하기 위한 급지별 평점비율은 해당 사업지구내의 표준적 이용조건과 유상공급대상 각 획지의 접근조건, 가로 조건, 환경조건 등을 비교, 교량하여 산정한다.

② 제1항의 기준에 의하여 급지별 평점비율을 산정함에 있어 공동주택건설용지등 획지를 광필지로 확정된 경우에는 도로개설 등의 필요성 그 밖에 제반요인을 감안하여야 한다.

③ 다음 각 호의 어느 하나에 해당하는 경우에는 급지의 구분을 아니 할 수 있다.

1. 조성원가를 기초로 하여 공급가격을 결정하는 경우
2. 토지구획정리사업 지구내의 체비지 및 보유 토지 환지 중 주택건설용지
3. 그 밖에 공급가격의 차등 적용이 불필요한 것으로 인정되는 경우

**제59조(감정평가)** ① 공급가격결정 방법 중 감정평가액을 기준으로 사정가격을 정하는 경우에는 해당 용지에 대하여 「부동산 가격공시 및 감정평가에 관한 법률」의 규정에 의하여 인가된 상업 감정회사(이하 “감정회사”라 한다)의 감정평가를 받아야 한다. 다만, 「국토의 계획 및 이용에 관한 법률」에 의한 규제지역과 토지 등의 거래계약 신고지역내의 토지에 대하여는 동법의 규정에 의하여 사무소개설등록을 한 토지평가(이하“토지평가사”라 한다)의 감정평가를 받을 수 있다.

② 제1항의 규정에 의한 감정평가액이 인근 토지의 거래가격에 비하여 현저한 차이가 있다고 인정 될 때에는 「국토의 계획 및 이용에 관한 법률」의 규정에 의하여 사무소 개설등록을 한 토지평가사의 평가를 추가로 받을 수 있다. 다만, 제1항 단서의 규정에 의한 토지평가사의 감정평가를 받은 경우에는 감정회사의 감정평가를 받아야 한다.

③ 제2항의 규정에 의하여 추가로 감정평가를 받은 경우에는 제1항의 감정평가액과 제2항의 감정평가액의 산술평균치를 감정평가액으로 한다.

④ 수필지의 대상용지 전부에 대한 감정평가가 불필요하다고 인정하는 경우에는 표준필지에 대하여만 감정평가를 실시하여 이를 기준으로 각 필지별 평점비율에 따라 사정가격을 정할 수 있다.

**제60조(사정가격 및 예정가격)** ① 용지의 공급을 위한 사정가격은 공급가격 결정방법에 의한 금액으로 이를 정한다. 다만, 제58조에 의하여 공급가격을 차등 적용하는 경우에는 그 차등 적용한 금액을 사정가격으로 한다.

② 경쟁입찰의 방법으로 공급하는 용지의 예정가격은 승인된 사정가격 이상의 적정수준에서 이를 결정한다.

③ 제1항에 의한 사정평가 결정시 해당 단위필지 공급가격에 만원 미만의 단수가 있을 때에는 그 단수를 조정하여 결정할 수 있다.

**제61조(공급가격의 재 사정)** ① 용지의 공급가격을 재 사정 하고자 하는 때에는 그 재 사정 가격이 매각에 미치는 영향 등을 검사하여야 한다.

② 택지가 공급되지 아니한 후 “최초공급개시일”이라 함은 해당 용지의 최초 매각 공고일을 말한다.

**제62조(공급가격 적용)** 용지는 다음 각 호의 어느 하나에 해당하는 경우를 제외 하고는 미리 정한 사정가격으로 계약을 체결한다.

1. 경쟁입찰의 방법으로 공급하는 경우 이 경우에는 예정가격 이상의 낙찰 가격으로 계약을 체결한다.
2. 수의계약의 방법으로 공급하는 경우 이 경우에는 그 낙찰가격으로 계약을 체결한다.

**제63조(계약의 체결)** ① 용지의 공급을 위한 매매계약은 [별지 제21호와 제21-1호부터 제21-2호까지의 소정계약서식]에 따라 이를 체결한다. 다만, 계약 상대방이 국가 또는 정부투자기관으로 상대방과 협의하여 계약서를 작성하는 경우에는 그러하지 아니한다.

② 계약을 체결하고자 하는 경우에는 매수인에게 다음 각 호의 서류 중 필요한 서류를 제출하게 하여야 한다.

1. 법인의 경우 법인등기부등본 또는 상업등기부 등본, 개인의 경우 주민등록등본
2. 주민등록등본 또는 본인임을 확인할 수 있는 서류
3. 대리인의 경우 그 대리권을 증명 할 수 있는 서류
4. 법인의 경우 인감증명서 또는 사용인감, 개인의 경우 인감증명서
5. 그 밖에 필요한 서류

**제64조(매각대금 수납방법 : 일시수납)** ① 매각대금을 일시수납의 방법으로 수납하고자 하는 경우에는 계약보증금, 중도금 및 잔금으로 나누어 수납한다.

② 계약 보증금은 매각대금의 10퍼센트 이상으로 하여 계약체결 시 수납하게 한다.

③ 중도금은 매각대금의 40퍼센트 이상으로 하여 계약체결일로부터 1개월 이내에 수납하게 한다.

④ 잔금은 계약체결일로부터 4개월 이내에 수납하게 한다.

⑤ 다음 각 호의 어느 하나에 해당하는 경우에는 제1항부터 제4항까지의 규정에 따르지 아니하고 이와 다른 기준에 의하여 수납 할 수 있으나 계약체

결일로부터 4개월의 범위에서 한다.

1. 관계법령 등에 따라 매수인과 수납방법에 관한 사항이 포함된 분양협정 등을 체결한 경우
2. 조성공사 착수 전 또는 공사착수와 동시에 선분양 등을 하는 경우
3. 매각촉진을 위하여나 공급목적, 상대방의 사업계획 등에 비추어 필요한 경우

**제65조(매각대금 수납방법 : 분할수납)** ① 매각대금을 분할 수납하는 경우에는 계약보증금 및 할부금으로 나누어 수납하며, 그 할부금 잔액에 대하여 일정 이자를 붙입하여야 한다. 다만, 다음 각 호의 어느 하나에 해당하는 경우에는 이자를 붙입하지 아니할 수 있다.

1. 이주자 택지를 공급하는 경우
2. 해당 조성사업지구내 기존공장의 이전을 위하여 그 부지를 공급하는 경우
3. 공급방법에 분양 또는 경쟁입찰인 용지로서 분양 또는 입찰공고일로부터 2년 이상 매각되지 아니하고 장기보유가 예상되어 매각촉진을 위하여 특히 필요하다고 인정되는 경우

② 계약보증금의 수납에 관하여는 제64조 제2항을 이에 준용한다.

③ 용도별, 금액별 분할수납기간 및 운용원칙은 [별표 5] 와 같다. 다만, 국가·지방자치단체 또는 정부투자기관에 공급하는 경우에는 사장의 승인을 얻어 이를 달리 정할 수 있다.

④ 제3항 본문의 규정에 의한 분할수납기간은 수요도, 지가변동, 그 밖에 사유 등으로 원활한 공급이 예측 될 때와 자금조달계획에 의하여 필요한 때에는 이를 단축 운용하여야 하며 입지조건 미성숙, 개발촉진 등 사유로 수요자를 유치할 필요에 의해 부득이할 경우에는 이를 연장 할 수 있다.

⑤ 할부원금은 부득이한 경우를 제외하고는 납기별로 균등 분할하여 수납함을 원칙으로 한다. 이 경우 납기별로 금액단위는 매각대금이 일억원 이상인 경우에는 백만원 이상으로 하고 일억원 미만인 경우에는 십만원 이상으로 분할한다.

⑥ 제5항의 경우 백만원 또는 십만원 미만의 단수는 최종회의 할부금에 이를 삽입한다.

⑦ 할부금의 회수기일은 할부금 회수기간의 최종일로부터 역산하여 매3개월 단위로 이를 정하나, 다만, 특히 필요할 때에는 그러하지 아니한다.

⑧ 할부원금에 대하여는 지정금고 일반대출금리 이자를 후취로 부과한다. 다만, 그 비율이 금융기관 일반대출금리와 현저한 차이가 있는 때에는 사장의 승인을 얻어 이를 조정할 수 있다.

⑨ 매각대금을 분할 수납하는 경우 후자이자에 한하여 선납할인을 하며, 할인율은 제8항의 이율을 적용한다.

⑩ 매수인이 분할수납의 방법으로 계약을 체결한 후 할부원금 미납잔대금 전액을 제64조 제4항 또는 동조 제5항의 규정에 의한 잔금 납부기한 이내에 납부 하고자 하는 경우에는 제64조의 규정을 이에 준용한다.

⑪ 할부기일의 약정할부원금 전액이 선납되었을 경우 그 약정기일에 납부하여야 할 자는 다음 약정할부원금을 납부하는 때에 납부하게 할 수 있다.

⑫ 할부이자에 대한 기간계산은 역에 의하여 개월 수로 계산한다. 다만, 다음 각 호의 경우에는 가산금(할부원금 잔액)에 해당 할부기간 내에 해당일수를 곱한 후 평년과 윤년의 구별 없이 365분의 년 이자율을 곱한다.

1. 약정일 도래 전에 할부금을 수납함으로 인하여 구분 계산하여야 할 경우
2. 약정기간 중에 이자율의 변경으로 인하여 구분 계산하여야 할 경우

⑬ 분할수납기간 및 할부 이자에 대한 기간의 계산에 있어 기산일은 계약체결일의 익일로 한다.

⑭ 제1항 단서의 규정을 적용하고자 하는 경우에는 미리 사장의 승인을 받아야 한다.

**제66조(연체료의 계산방법)** ① 연체료의 계산은 지연원리금에 납부 약정일의 익일부터 가산 하여 실제 납부 일까지 일수를 곱한 후 평년과 윤년의 구별 없이 365분의 지정금리로 하되, 지연금리는 지정금고의 일반대출금 지연금리 범위에서 결정한 금리로 한다.

② 납부약정일이 휴일이어서 그 다음 일자에 수납한 때에는 그 단수는 이를 계산하지 아니 한다.

**제67조(단수)** 수납대금에 십원 미만의 단수가 있을 때에는 그 단수는 이를 계산하지 아니 한다.

**제68조(이자 및 지연손해금 감면 승인)** 매각대금에 대한 이자 및 지연손해금을 감면하고자하는 때에는 사장의 승인을 받아야 한다.

**제69조(매각대금 정산)** ① 공급용지에 대한 확정측량결과 면적의 증감이 있을 때에는 계약체결 당시의 공급단가에 의하여 매각대금을 정산하여 수납하거나 반환한다.

② 제1항에서 공급면적의 감소로 매각대금을 반환하는 경우에는 초과 수납한 이자 및 지연 손해금에 대하여도 이를 함께 정산하여 반환한다.

③ 제1항 및 제2항의 규정에 의한 정산금(이하 “정산금”이라 한다)에 대하여는 정산시점을 협약자에게 통지하여야 하며 협약자가 정산기한까지 대금을 납부하지 아니한 때에는 분양규정 제60조의 지연손해금을 관리자에게 납부하여야 한다.

④ 정산금은 일시에 수납하거나 반환한다. 다만, 수납의 경우 매수인의 요청이 있을 때에는 이를 분할하여 수납할 수 있고, 반환의 경우 납기별로 약정대금(분할수납의 경우 이자를 포함한다)을 순차 공제하여 그 반환에 갈음할 수 있다.

⑤ 공급면적이 10%이상 증감된 경우로써 매수인의 요청이 있을 때에는 등가 교환의 방식에 따라 동일 용도의 다른 용지로 대체하여 공급할 수 있다.

**제70조(변제충당의 순서)** ① 수납대금의 변제충당 순서는 지연손해금, 이자(분할수납의 경우에 한한다), 원금의 순에 의한다.

② 매각대금의 납부가 2회 이상 연체된 경우(일시 수납의 경우에도 중도금 및 잔금의 납부가 연체된 경우를 말한다)에는 약정기일이 먼저 도래한 대금에서부터 제1항의 순서에 따라 변제 충당한다.

**제71조(소유권이전 및 사용승낙특례)** ① 매각대금을 분할 수납하는 경우로서 다음 각 호의 어느 하나에 해당한 경우에는 그 대금 완납전이라도 공급용지의 사용을 승낙할 수 있다.

1. 매수인이 국가, 지방자치단체 또는 정부투자기관인 경우

2. 매수인이 다음 각목의 어느 하나에 해당하는 담보물을 제출하는 경우

가. 금융기관의 지급보증서

나. 공사를 피보험자로 하고 미납 잔금(이자를 포함한다)에서 지연손해금,

청구 등의 비용, 그 밖에 실비보상액을 가산한 금액 이상을 보험금액으로 한 정액보상 특약조항이 있는 이행보증보험증권

다. 공사의 우선 변제권이 확보될 수 있는 정기예금 증서

라. 건설공제조합이 「건설산업기본법」에 의하여 발행한 이행보증서(다만, 주택건설용지를 공급받는 「주택법」에 의한 주택건설등록업자에 한한다)

마. 그 밖에 채권확보에 지장이 없다고 인정하여 사장의 승인을 받은 담보물

3. 용지를 국민주택지 또는 임대주택지로 공급한 경우에 기 납입한 매각대금의 비율에 따른 용지면적에 대하여 사용승낙 요청이 있는 경우

② 제1항 제1호부터 제2호까지에 해당하는 경우(제2호“마”목의 경우를 제외한다)에는 매각대금 완납전이라도 공급용지의 소유권을 이전할 수 있다. 다만, 조성사업 준공전인 경우에는 지적 및 등기공부 정리를 필 한 후에야 한다.

③ 제3항부터 제2항까지에 따라 사용승낙 또는 소유권이전 후 매수인이 약정기일 내에 매각대금을 납부하지 아니할 때에는 즉시 그 연체대금에 대하여 담보권을 행사한다. 다만, 사용승낙을 한 경우로서 매수인에게 계약해제 보류사유에 준하는 사유가 있는 때에는 그 담보권의 행사를 보류할 수 있다.

**제72조(산업시설용지 사용승락의 특례)** ① 산업시설용지를 매수한 자가 매각대금의 100분의 30 이상의 금액을 중도금으로 납부하거나 매각대금의 100분의 30 이상의 금액을 철거이행보증금으로 납부한 경우에는 제71조 제1항 및 제3항의 규정에 불구하고 그 공급용지의 사용을 승낙할 수 있다.

② 제1항의 규정에 의한 철거이행보증금은 현금으로 납부하게 한다. 다만, 각 호의 어느 하나에 해당 하는 담보물을 제공하는 경우에는 그러하지 아니하다.

1. 금융기관의 지급보증서

2. 공사를 피 담보자로 하고 제1항의 규정에 의한 철거이행보증금에 상당하는 청구 등의 비용 그 밖에 실비보상액을 가산한 금액이상을 보험금액으로 하는 정액보상 특약조항이 있는 이행보증보험 증권

3. 공사의 우선변제권이 확보될 수 있는 정기예금증서

4. 그 밖에 채권확보에 지장이 없다고 인정하여 사장의 승인을 받은 담보물

**제73조(환매특약등기의 생략)** 사장이 따로 정하여 환매특약등기를 하지 아니할 수 있는 경우는 다음 각 호의 어느 하나와 같다.

1. 매수인이 국가, 지방자치단체 및 정부투자기관인 경우
2. 매수인(전매를 허용 받아 토지를 양수한 자를 포함한다)이 이미 지정 용도에 따라 용지의 사용에 착수한 경우)
3. 「국토의 계획 및 이용에 관한법률」에 의한 규제지역과 토지 등이 거래계약 신고구역 외에 소유하는 용지를 공급하는 경우
4. 그 밖에 환매특약등기가 필요 없다고 인정되는 경우

**제74조(계약해제의 보류)** ① 계약의 해제를 보류할 수 있는 경우는 다음 각 호의 어느 하나와 같다.

1. 해당용지의 입지조건, 경제여건의 변동 그 밖의 사유로 계약해제 후 재매각이 장기간 소요될 우려가 있다고 인정되는 경우
2. 매수인에게 다음 각목의 어느 하나에 해당하는 사유가 있다고 인정되는 경우
  - 가. 재해 또는 재난으로 재산에 심각한 손실을 받은 때
  - 나. 사업이 현저한 손실을 받았거나 중대한 위기에 처한 때
  - 다. 매수인 또는 그 동거가족이 질병이나 중상해로 장기치료를 요하는 때
3. 그 밖에 계약해제의 보류가 불가피하다고 인정되는 경우

② 제1항 제2호 및 제3호의 경우 계약해제를 보류할 수 있는 기간은 계약해제 요건이 성립된 날로부터 6개월의 범위로 한정한다. 다만, 계약해제 보류사유가 계속되는 때에는 1차에 한하여 6개월의 범위에서 그 보류기간을 연장할 수 있다.

**제75조(지정용도변경 및 사용착수기간 연장)** ① 공급용지에 대한 지정용도를 변경 할 수 있는 경우는 다음 각 호의 어느 하나와 같다.

1. 천재지변 그 밖에 이에 준하는 불가항력적인 사유가 있는 경우
2. 목적용지의 사용에 관한 공법상 또는 행정처분상의 제한이나 사업계획의 변경, 조성사업의 지연 등이 있는 경우
3. 실시계획 등에 따른 토지이용계획의 범위에서 그 공급가격 결정방법이



공급시보다 저가인 용도로 변경하고자 하는 경우. 다만, 그 경우 당초 공급가격은 변경할 수 없다.

4. 그 밖에 지정용도의 변경이 불가피한 경우

② 공급용지의 지정용도 사용 착수기간을 연장할 수 있는 경우는 다음 각 호의 어느 하나와 같다.

1. 제74조제1항제1호부터 제3호까지에 해당하는 경우
2. 제1항 각 호의 어느 하나에 해당하는 경우
3. 그 밖에 사용착수기간의 연장이 불가피한 경우

**제76조(매수인의 명의변경 절차)** 규정 제67조에 의한 매수인의 매수변경 요청이 있는 경우에는 [별지 제22호 서식]에 의하여 신청하도록 하고 명의변경은 [별지 제23호 및 제24호 서식]에 의한 권리의무승계 계약을 체결한다.

**제77조(환매권 행사의 보류)** ① 부득이한 경우 사장이 따로 정하는 규정에 의하여 공급용지에 대한 환매권의 행사를 보류 할 수 있는 경우는 다음 각 호의 어느하나와 같다.

1. 해당 용지의 입지요건 및 경제여건의 변동, 그 밖의 사유로 환매 후 재매각이 장기간 소요될 우려가 있다고 인정하는 경우
2. 그 밖에 환매권 행사의 보류가 불가피하다고 인정되는 경우

② 분할수납의 방법으로 공급한 할부금을 3월 이상 체납하여 환매권을 행사할 경우에 이를 준용한다.

**제78조(환매특약등기의 말소)** “목적용지의 전매를 허용한 경우로서 사장이 따로 정하는 경우”라 함은 다음 각 호의 경우를 말한다.

1. 제77조제1항제2호의 규정에 의하여 전매를 허용한 경우
2. 공급용지를 지정용도에 따른 사용에 착수한 경우

## 제6장 수탁건설 협약

**제79조(협약내용)** 협약서(별지 제25호 서식)에 포함시킬 내용이라 함은 아래와 같다.

1. 건설위치 및 규모

2. 시공업자 및 지급자재의 선정과 시공감독에 관한 사항
3. 사업비 및 그 납부방법에 관한 사항
4. 사업비 납부지연의 경우 연체료에 관한 사항
5. 설계 및 설계변경에 관한 사항
6. 주택 또는 대지의 인도 및 소유권 이전에 관한 사항
7. 하자보수에 관한 사항
8. 수정협약 및 협약해제에 관한 사항
9. 기타 필요한 사항

**제80조(수탁주택 및 부대시설의 인계인수)** 수탁주택 및 부대시설의 인계, 인수시에 포함되어야 할 사항은 다음 각 호와 같다.

1. 주택 및 부대시설에 관한 사항
2. 준공신고서 및 준공검사필증
3. 인허가 서류
4. 공종별 준공도면
5. 기타 필요한 사항

## 제7장 분양관리

**제81조(선납할인)** ① 분양계약자가 중도금 또는 잔금을 납부기한 내에 선납하는 경우에는 다음 각 호에 의하여 할인하여 받아야 한다.

1. 할인율은 지정금고의 1년 만기 정기예금 이자율과 차입금(채권포함) 이자율을 감안하여 결정한다.
2. 할인대상일수는 납부하는 날이 다음날로부터 납부기한까지의 이자율로 한다.
3. 수납금의 계산방법은 아래와 같다.

할인대상금액-(할인대상금액×할인율×할인대상일수/365)

② 제1항에 의하여 수납한 경우에는 차변에 현금 및 매출할인으로 하고 대변에 분양 선수금으로 처리하여야 한다.

**제82조(분할납부)** 분양계약자가 중도금 및 잔금을 분할 납하고자 하는 경우에는 다음 각 호에 정하는 바에 따라 받을 수 있다. 다만, 분양계약에서 중도금을 2회 이상으로 정하는 경우에는 1차 중도금을 제외한다.

1. 분할금액은 1회 100만원 이상으로 한다.
2. 분할회수는 3회 이내로 한다.
3. 납부기한이 경과한 분양대금을 받을 경우에는 수납일 현재까지 발생한 연체료를 포함하여 받아야 한다.

**제83조(위약금)** ① 입주금을 납부기한에 납부하지 아니하거나 할부금 또는 월부금을 납부기한일로부터 3월 이상 연체한 경우 및 분양계약 해제 사유에 해당되어 분양계약을 해제한 경우에는 분양 가격의 100분의 10에 해당하는 금액을 위약금으로 받아야 한다. 다만, 공사가 인정할 수 있는 증빙서류 및 불가피한 사유가 인정될 때에는 위약금을 받지 아니한다.

② 제1항 본문에도 불구하고 계약서에 별도로 정한 경우에는 그 정한 요율에 따라 위약금을 받아야 한다.

**제84조(사용료)** ① 분양계약을 해제한 경우에는 사용료로 분양가격의 연 100분의 10에 해당하는 금액을 주택(복리시설용지, 공공시설용지, 조성택지는 제외한다)등의 사용일수로 일괄 계산하여 받아야 한다. 다만, 복리시설용지, 공공시설용지 및 조성택지의 사용료는 사장이 따로 정하는 바에 의한다.

② 제1항이 사용일수는 인도한 날로부터 공사가 인도받은 날까지로 한다.

**제85조(분양대금의 전환)** ① 주택 등 분양계약이 해제되었을 경우에는 분양계약자가 공사에 납부한 전납금, 용자금에 대한 상환원금 및 이자연체료를 분양계약자에게 반환 하여야 한다.

② 제1항에 의하여 반환하여야 하는 금액에서 분양계약자로부터 받아야 할 위약금, 사용료, 관리비, 주택 등의 파손 또는 멸시에 따른 손해금, 기타 공사의 채권금액을 공제하고 반환하여야 한다.

**제86조(용지대금의 정산)** 용지의 분양계약 체결이후 면적의 증감이 있을 경우에는 그 증감분에 대하여 분양계약 당시의 단가로 산정한 금액을 환불하거나 추가회수 하여야 한다.

**제87조(대지사용승낙)** 분양계약자가 분양가격을 완납하기 전에 그 대지를 사용하고자 요청하는 경우 다음 각 호의 어느 하나에 해당하는 서류 또는 담

보를 제출하거나 제공하는 경우에 그 사용을 승낙할 수 있다. 다만, 국가 등은 그러하지 아니할 수 있다.

1. 미납대금에 대한 은행발행 지급보증서
2. 공사를 피보험자로 하고 미납대금에 대한 보증금액 이상의 정액보상의 특약 조항이 있는 이행보증보험증권
3. 미납대금 이상에 해당하는 부동산의 담보

**제88조(대지의 권리의무 승계)** ① 복리시설(건축물은 제외한다), 상업용지, 공공시설용지, 조성대지의 분양계약자가 잔금을 완납하였으나, 지적공부 정리지연으로 공사가 소유권 이전 등기 절차를 분양계약자에게 이행할 수 없는 경우에는 권리의무 승계를 할 수 있다.

② 제1항의 권리의무 승계 절차는 주택관리규정에 의한다.

**제89조(제세공과금 부담)** ① 공사에 부과되는 주택 등의 제세공과금은 잔금의 납부기한 이전에 지방세법 제114조에 정하는 과세기준일이 도래되는 경우에는 공사의 부담으로 한다. 다만, 잔금 납부기한 이전에 대지 사용승낙을 한 경우 그 이후에 과세 기준일이 도래되는 제세공과금은 분양계약자의 부담으로 한다.

② 제1항에 불구하고 국가 등이 분양계약자인 경우에는 계약체결일 이후에 지방세법 제114조에 정하는 과세기준일이 도래되는 제세공과금은 분양계약자의 부담으로 한다.

**제90조(보고서 제출)** 분양 담당부서의 장은 사장에게 다음 각 호의 사항을 보고하여야 한다.

1. 주택의 분양시행 결과는 [별지 제26호]부터 [별지 제30호]까지의 서식에 따라 분양시행 종료일로부터 7일 이내에 보고하여야 한다.
2. 분양전환 시행결과는 [별지 제31호 서식]에 따라 월간실적을 다음달 7일까지 보고하여야 한다.
3. 점포 및 복리시설 분양결과는 [별지 제32호 서식]에 따라 분양시행 종료일로부터 7일 이내에 보고하여야 한다.
4. 공공시설용지 분양결과는 매분기 실적을 [별지 제33호 서식]에 따라 분기초 7일까지 보고하여야 한다.

## 제8장 토지의 관리

**제91조(보유토지의 관리처분)** 공사가 보유하는 토지는 사장이 정하는 기준에 따라 국가·지방자치단체·공공기관 등에 공급할 필요가 있다고 인정되는 공공관리토지와 일반실수요자에게 공급하는 일반관리토지로 구분하여 관리한다.

**제92조(가치증대사업)** ① 사장은 관리토지에 대하여 다음 각 호의 증대사업을 시행할 수 있다.

1. 토지의 성토, 절토 및 정지
2. 토석의 채취 및 굴착
3. 정착물, 구축물 및 입목의 제거
4. 기타 가치증대에 필요한 조치

② 사장은 매각촉진을 위하여 필요하다고 인정한 경우에는 지목의 변경 및 토지의 분할·합병조치를 할 수 있다.

**제93조(유지관리조치)** 사장은 관리토지의 가치하락을 방지하기 위하여 필요한 경우에는 다음 각 호의 조치를 취할 수 있다.

1. 경계표주의 설치
2. 담장 또는 철조망의 가설
3. 관리인의 배치
4. 지상정착물의 유지관리
5. 보수·수선 등 기타 필요한 조치

**제94조(임대관리)** ① 사장은 관리토지의 이용증대를 위해 임대차계약을 체결하여 관리할 수 있다.

② 임대료 산출기준은 다음과 같다.

1. 분양가가 산정된 경우에는 그 분양금액
2. 최근 감정가격이 있는 경우에는 그 평가액
3. 제1호 또는 제2호 이외의 경우에는 개별공시지가

③ 임대토지에 대하여는 연5%의 이율을 적용하여 임대료를 징수한다. 다만,

임차인이 국가·지방자치단체·정부투자기관인 경우에는 임대료를 감면할 수 있다.

④ 임대료는 임대차계약체결시 현금으로 납부하게 한다.

⑤ 임대차계약을 체결 할 때에는 임대보증금을 받으며, 계약체결시 이를 납부하게 한다.

⑥ 임대보증금은 연 임대료의 5배 이상으로 한다. 다만, 다음 각 호의 어느 하나에 해당하는 경우에는 이를 감면할 수 있다.

1. 임차인이 국가·지방자치단체·정부투자기관인 경우

2. 임대 토지가 경작을 목적으로 하는 토지일 때

⑦ 임대보증금은 현금으로 납부하게 한다. 다만, 임차인이 금융기관의 지급보증서 또는 공사를 피보험자로 하고 임대보증금액이상의 정액보상의 특약조항이 있는 이행보증보험증권을 제출한 때에는 보증금납부에 갈음할 수 있다.

⑧ 임차인이 약정기일 내에 임대료를 납부하지 아니할 경우에는 제66조의 규정을 준용하여 산정한 연체료를 받는다.

⑨ 임대기간은 1년 이내로 한다. 다만, 필요한 경우에는 그러하지 아니한다.

**제95조(위탁관리)** ① 사장은 관리토지의 지역적 상황 및 특수성 등을 참작하여 필요하다고 인정되는 경우 타인에게 위탁하여 관리할 수 있다.

② 위탁인은 특약이 있는 경우를 제외하고는 다음 각 호의 행위만을 할 수 있다.

1. 보전행위

2. 토지의 형질을 변경하지 아니하는 범위내의 관리를 위한 사용

## 부 칙

이 내규는 공사가 설립되는 날로부터 시행한다.

[별표 1](제5조 관련)

### 총사업비 산출 총괄

(단위 : 천원)

구 분		전 체	감리대상	감리제외	타법감리
총공사비	총공사비	토목공사			
		건축공사			
		기계설비공사			
		전기공사			
		정보통신공사			
		소방설비공사			
	소 계				
	일반관리비				
	이 윤				
소 계					
간접비	설계비				
	감리비				
	일반분양시설 경비				
	분담금 및 부담금				
	보상비				
	기타 사업비성 경비				
소 계					
대 지 비					
부가가치세액					
총사업비 계					

주 1 : 순공사비란 재료비, 노무비, 경비를 합한 금액임.

2 : 일반관리비와 이윤에 대한 정의 및 산정 방법은 ‘원가계산에 의한 예정가격 작성준칙(회계예규)’에 따름

3 : 부가가치세액의 정의와 산정방법은 ‘부가가치세법’에 따름

4 : 간접비란 사업비 중 총공사비를 제외한 설계비, 감리비, 일반분양 시설경비 등 사업비성 경비를 말하며, 세부 비목은 다음과 같음

- 일반분양시설경비 : 시공비, 운영비, 광고홍보비
- 분담금 및 부담금 : 인입분담금(가스, 전기, 수도, 지역난방), 진입도로, 학교 용지확보 부담금
- 보상비 : 이주대책비, 이주 보상비
- 기타 사업비성 경비 : 제세공과금, 측량·교통·환경 영향평가 수수료, 취득세, 등록세, 건물보존 등 기비 및 입주 관리비, 감정평가 수수료, 분양·임대보증 및 하자보증수수료등 기타 사업비성 경비
- 대지비 : 대지 구입비, 대지 구입 관련 금융비용 및 제세공과금

[별표 2](제37조 관련)

## 수의계약대상공공시설용지

1. 국방, 군사에 관한 시설의 설치를 위한 용지
2. 교통, 통신시설용지로 다음 각 목의 1에 해당하는 요지
  - 가. 국가, 지방자치단체에 공급하는 주차장 및 자동차정류장의 설치 위한 용지
  - 나. 국가, 지방자치단체 및 한국전기통신공사에서 공급하는 전기, 통신 및 우편시설의 설치를 위한 용지
3. 유통, 판매 및 공급시설용지로서 다음 각 목의 1에 해당하는 용지
  - 가. 시장이 개설하는 「시장법」에 의한 정기시장의 설치를 위한 용지
  - 나. 농업협동조합원, 「수산업협동조합법」, 「축산업협동조합법」에 의한 법인 및 농어촌개발공사법에 의한 농어촌개발공사의 구매시설과 판매시설의 설치를 위한 용지
  - 다. 「농수산물유통 및 가격안정에 관한 법률」에 의한 농수산물 도매시장과 농수산물 공판장의 설치를 위한 용지
  - 라. 국가, 지방자치단체 또는 한국전력공사에 공급하는 변전소 기타 전기공급시설의 설치를 위한 용지
4. 교육시설용지로서 다음 각 목의 1에 해당하는 용지
  - 가. 「교육법」에 의한 학교(유치원을 제외한다)의 설치를 위한 용지
  - 나. 국가, 지방자치단체에 공급하는 유치원 및 유아원(유아교육진흥법에 의한 새마을 유아원을 포함한다)의 설치를 위한 용지
5. 문화시설용지로서 다음 각 목의 1에 해당하는 용지
  - 가. 「도서관법」에 의한 국·공립 도서관시설의 설치를 위한 용지
  - 나. 국가, 지방자치단체 및 정부투자기관 등 공공기관에 공급하는 전시관, 박물관, 공연장, 연구소 및 시험소시설의 설치를 위한 용지
  - 다. 국가, 지방자치단체 및 「한국방송공사법」에 의한 한국방송공사에 공급하는 방송시설의 설치를 위한 용지



6. 보건위생시설 용지로서 국가, 지방자치단체에 공급하는 보건소, 진료소, 요양소, 병원 및 종합병원의 설치를 위한 용지

7. 사회복지시설 용지로서 다음 각 목의 1에 해당하는 용지

가. 「생활보호법」에 의한 생활보호시설, 아동복지법에 의한 아동복지시설, 노인복지시설, 심신장애자복지시설의 설치를 위한 용지

나. 국가, 지방자치단체 기타관계법령 등에 의하여 해당시설을 설치할 수 있는 자에게 공급하는 노인정, 집회소, 마을기관 기타 사회복지시설에 준하는 시설의 설치를 위한 용지

8. 업무시설용지로서 다음 각 목의 1에 해당하는 용지

가. 공용의 청사 및 그 부대시설의 설치를 위한 용지

나. 「정부투자기관 관리기본법」의 적용을 받는 정부투자기관의 업무시설의 설치를 위한 용지

다. 「농업협동조합법」, 「축산업협동조합법」, 「수산업협동조합법」에 의한 법인, 중소기업협동조합법에 의한 중소기업협동조합 중앙회와 공업, 기타 제조업, 광업 또는 운송업을 주된 사업으로 하는 협동조합 및 협동조합연합회의 업무시설의 설치를 위한 용지

라. 「신용보증기금법」에 의한 신용보증기금, 「상공회의소법」에 의한 상공회의소와 대한상공회의소, 「공무원연금법」에 의하여 설립된 공무원연금관리공단, 「사립학교 교원연금법」에 의하여 설립된 사립학교 교원연금관리공단, 「국민연금법」에 의하여 설립된 국민연금관리공단, 대한적십자사조직법에 의하여 설립된 대한적십자사의 업무 시설의 설치를 위한 용지

마. 「은행법」에 의한 금융기관의 공급하는 용지로서 동법 제9조의 규정에 의하여 허가를 받은 업무시설의 설치를 위한 용지

[별표 3](제37조 관련)

용도별용지공급방법 및 가격결정방법

구분	공급용도별		공급대상자	공급방법	공급가격결정방법			비고	
택지	주 택 건 설 용 지	공 동 주 택 지	○임대주택건설용지 - 60㎡이하 - 60㎡초과 85㎡이하 ○국민주택규모의 용지 - 60㎡이하 주택용지	○국가.지방자치단 체 LH공사 ○주택건설업자	수의계약 추첨제분양	공 급 지 역			
						수도.부산권	광역시	기타지역	
						조성원가의 70%기준 조성원가의 90%기준 조성원가의 90%기준	조성원가의 70%기준 조성원가의 80%기준 조성원가의 90%기준	조성원가의 70%기준 조성원가의 70%기준 조성원가의 80%기준	
택지	주 택 건 설 용 지	공 동 주 택 지	○공공용지 ○협의양도인 택지	○국가.지방자치단 체 LH공사 ○주택건설사업자	수의계약 추첨제분양	공 급 지 역			
						수도.부산권	광역시	기타지역	
						조성원가 기준 수도권 :감정가격 부산권 :조성원가의 110%기준	조성원가 기준 수도권 :감정가격 부산권 :조성원가의 110%기준	조성원가 기준 수도권 :감정가격 부산권 :조성원가의 110%기준	
택지	주 택 건 설 용 지	공 동 주 택 지	○국민주택규모의 용지 (60㎡초과 85㎡이하 주택용지) ○국민주택규모초과용지 (85㎡초과 주택용지)	○국가.지방자치단 체 LH공사 ○주택건설사업자	수의계약 추첨제분양	감정가격 기준			

구분	공 급 용 도 별		공 급 대 상 자	공 급 방 법	공 급 가 격 결 정 방 법	비 고	
택 지	주 택 건 설 용 지	공 동 주 택 지	이주자택지 (조성사업시행으로 생활의 근거를 공급하는 용지)	○ 이 주 자	수 의 계 약	○ 직접비(용지비 및 조성비)에서 생활기반 시설 설치비를 차감한 금액기준	
			존치건축물부지 (조성사업지구안에 존치하는 우량건축물부지)	○ 존치건축물 소유자	수 의 계 약 추첨제 분양	○ 신설 공공시설용지의 기준	
			실수요자택지 (단독주택지로서 일반인에게 공급하는 용지)	○ 실 수 요 자 ○공단배후주택지의 경우 입주업체 종업원	수 의 계 약 추첨제 분양	○ 감정평가액기준	
			근린생활시설용지 (주택지에 인접하는 소매점, 생활편익시설용지)	○ 실 수 요 자	경 쟁 입 찰	○ 감정평가액을 기초로 하여 결정한 예정 가격 이상의 최고 입찰가격(낙찰가격)	

구분	공급용도별	공급대상자	공급방법	공급가격결정방법	비고
택지	공용의 청사	국가, 지방자치단체	수계약	조성원가 기준	
	학교용지	○국가, 지방자치단체 및 교육법에 의한 적격자	수계약	○초등학교, 중학교, 고등학교 : 감정가격 기준	
	유치원용지	○국가, 지방자치단체 ○유아교육진흥법에 의한 적격자	수계약 경쟁입찰	○기존면적 : 조성원가의 110%기준 ○추가면적 : 감정가격 기준 ○낙찰가격	
	교통, 통신, 보건 시설용지(주차장, 자동차정류장, 보건소, 병원)	○국가, 지방자치단체 ○적격 실수요자	수 의 계 약 추첨제 분양	○조성원가 기준 ○감정평가기준	

구분	공급용도별	공급대상자	공급방법	공급가격결정방법
택지	공장용지	○관할지방자치단체장의 입지지정을 받은 자	수계약	○조성원가 기준
	공공시설용지 (소방서, 파출소, 세관, 우체국, 복지센터 등)	○ 국가, 지방자치단체 정부투자기관	수계약	○조성원가 기준
	지원시설용지 (은행, 사무소, 상품검사소, 공동창고, 차량관련시설 등)	○ 국가, 지방자치단체, 정부투자기관 ○ 적격 실수요자	수계약 추첨제분양	○조성원가 기준 ○감정평가액 기준
	공단관리사무소 용지	○공업단지관리공장	수계약	○조성원가 기준
	근린생활시설	○실수요자	경쟁입찰	○감정평가액을 기초로 하여 결정한 예정가격이상의 최고입찰가격 (낙찰가격)

[별표 4](제55조 관련)

## 택지사업비 산정기준

주택법에 의한 사업지구와 택지개발촉진법에 의한 사업지구로 구분하여 산정하며 원가구성 요소별 산정요령은 다음의 방법에 의한다.

택촉법에 의한 사업지구

1) 원가산정기준 : “택지조성원가 산정표”에 따라 산정

구 분	구 성 비 목	산 출 내 용
직 접 비	용지비 및 부대경비	· 토지보상비, 지장물 보상비 · 조사비, 등기비 등 부대경비
	조성비 및 부대경비	· 도시기반설비 · 설계비
	직 접 경 비	· 해당사업부분의 인건비 및 경비 × $\frac{\text{해당지구 택지조성사업비}}{\text{총 건설사업비}}$
	이 주 대 책 비	· 주거비 이사 등 이주대책시행에 따른 비용
간 접 비	판매 및 일반관리비	· 판매 및 일반관리비 × $\frac{\text{해당지구 택지조성사업비}}{\text{총 건설사업비}}$
	간 접 경 비	· 영업외 비용과 수익의 상계액 × $\frac{\text{해당지구 택지조성사업비}}{\text{총 건설사업비}}$

2) 원가산정 요령

- 용지비 및 그 부대경비 : 매수용지비, 지장물보상비, 분묘이장비, 영업보상비, 토지관리비와 매수에 따른 제세공과금 등 부대경비
- 조성비 및 그 부대경비 : 대지조성을 위한 공사비로서 토공, 포장, 하수도, 상수도, 조경 등의 원가산정일까지 기 집행된 금액과 향후 준공시까지 투입 될 집행예정 금액을 합산
- 직접경비 : 건설사업부분의 인건비 및 경비의 해당지구의 부담액 건설사업부분의 인건비 및 경비

해당지구 택지조성사업비

×

총 건설사업비

- 이주대책비 : 주거비, 이사비 등 이주대책시행에 따른 비용
- 판매 및 일반관리비 : 판매 및 일반관리의 해당지구 부담액 및 일반 관리비

해당지구 택지조성사업비

×

총 건설사업비

- 간접비용 : 영업외 수익과 영업외 비용의 상계액

해당지구 택지조성사업비

×

총 건설사업비

- 평당 조성원가산출 :

해당지구 총사업비(직접비+간접비)

해당지구 유상공급면적(2%증감)

주축법에 의한 사업지구

1)원가산정기준 : “주택가격 산정기준”을 준용하여 산정

구 분	구 성 비 목	산 출 내 용
직 접 비	용지비	$\frac{\text{용지매입비}+\text{조사비}+\text{등기비용}}{\text{공 급 면 적}} \times \text{해당사업지구면적}$
	토목 공사비	$\frac{\text{조성, 토목 및 조경공사비}}{\text{공 급 면 적}} \times \text{해당사업지구면적}$
	직 접 경 비	$\frac{\text{해당지구의 인건비 및 경비}}{\frac{\text{용지비}+\text{토목공사비}}{\text{해당사업지구면적}}} \times \text{해당사업지구면적}$
간 접 비	판매 및 일반관리비	$\frac{\text{해당지구의 판매 및 일반관리비}}{\text{공 급 면 적}} \times \text{해당사업지구면적}$
	건설자금 이자	$\text{용지비} \times (\text{용지매수일} \sim \text{매각일}) \times \text{국민주택기금이율}$ $(\text{토목공사비}+\text{직접경비}) \times \text{공사기간} \times 1/2 \times \text{국민주택 기금이율}$

2) 원가산정 요령

- 용지비 : 용지매수비, 지장물보상비, 분묘이장비, 영업보상비, 토지관리비와 매수에 따른 취득세등 제세공과금을 합산한 금액 × 공급면적 ÷ 해당사업 지구면적
- 토목공사비 : 토공, 포장, 하수도, 상수도, 조경 등의 원가산정일까지 기 집행된 금액과 향후 준공시까지 투입될 집행예정 금액을 합산한 금액 × 공급면적 ÷ 해당사업 지구면적
- 직접경비 : 해당지역의 건설사업부문의 인건비 및 경비의 해당택지의 직접 경비 부담률을 적용하여 산출

: 해당지구 건설사업부문의 인건비 및 경비

$$\times \frac{\text{용지비} + \text{토목사업비}}{\text{총 건설사업비}}$$

- 판매 및 일반관리비 : 해당지구의 판매 및 일반관리비의 해당 공급택지에 대한 부담액  
: 해당지구 판매 및 일반관리비

$$\times \frac{\text{용지비} + \text{토목사업비}}{\text{총 건설사업비}}$$

- 건설자금 이자 : 사업기간 중 투입된 공사 자체자금에 대한 이자
  - ┌ 용지비이자 : 용지비×(용지매수일로부터 용지매각일)×국민주택기금 이자율
  - └ 공사비이자 : (토목공사비+직접경비)×공사기간의1/2×국민주택기금 이자율

[별표 5](제65조 관련)

## 매 각 대 금 분 할 수 납 표

1. 용도별 수납기간

매각용도	매각대금		1천만원이상	2천만원이상	1억원이상	3억원이상	5억원이상	10억원이상	20억원이상
	1천만원미만	2천만원미만	1억원미만	2억원미만	3억원미만	5억원미만	10억원미만	20억원미만	20억원이상
택지	주택건설용지	1년이내	1년이내	1년이내	1년6월이내	2년이내	2년6월이내	3년이내	5년이내
	주택건설용지로 330㎡이하로 분양하는 경우	2년이내	3년이내	3년이내	3년이내				
	공공시설용지	1년이내	1년이내	1년이내	2년이내	3년이내	3년6월이내	4년이내	5년이내
산업단지	공장용지	1년이내	2년이내	3년이내	3년이내	3년이내	3년이내	4년이내	5년이내
	연구시설용지	1년이내	2년이내	3년이내	3년이내	3년이내	3년이내	4년이내	5년이내
	지원시설용지	1년이내	1년이내	1년이내	2년이내	3년이내	3년6월이내	4년이내	5년이내
기 타 용지		일시수납. 다만 개별용지 현황을 참작하여 매각용도에 준하여 정한다							

2. 적용의 원칙

- 1) 위의 매각대금 분할납부 기간은 최고 연납기간으로 매각용도, 매각시점의 수요도 및 그 전망, 매수자의 자금사정과 당 공사 보유토지외의 대체 토지 유무, 당 공사의 자금사정 등을 감안하여 최대로 단축 운용하여야 한다. 다만, 해당지구의 특성 매각전망, 수익성 등을 감안 부득이한 경우 사장의 승인을 받아 그 기간을 연장 운용할 수 있다.
- 2) 공공시설용지 중 학교용지는 당 공사가 시행한 일단의 주택단지(토지구획정리사업지구를 포함한다.)또는 공업단지를 개발하기 위하여 신설학교를 유치하는 경우에는 매각대금 구분에 관계없이 5년 거치 분할 수납을 할 수 있다. 이 경우 기설학교를 처분하고 해당지구로 이전하는 경우에는 그러하지 아니하다.
- 3) 주택건설용지 중 국가, 지방자치단체, 대한주택공사 및 주택건설촉진법의 규정에 의하여 등록된 주택건설사업자로서 동법의 규정에 의한 국민주택규모의 주택을 집단적으로 건설하여 임대하고자 하는 자에게 공급하는 임대주택자는 매각대금 구분에 관계없이 5년 거치 분할 수납할 수 있다.

[별지 제1호 서식] (제5조 관련)

## 건 설 원 가 산 정 자 료

(단위:천원)

지구별	구분		사업량		공종별	계획금액(1)	집행금액 및 집행예정금액(2)							증감(1)-(2)	비고		
	용도	평형	세대수(점포수)	연면적			도급		지급		설계변경	물가상승	공과금			기타	계
							계약	미계약	계약	미계약							
					토목												
					건축												
					기계설비												
					전기												
					정보통신												
					소방설비												
					계												

※ 작성요령

1. 아파트, 연립, 관리동, 상가 및 복리시설 등으로 구분 작성
2. 연면적은 등기예정면적
3. 집행(예정)금액 : 완성예정가로 기재하되 전용면적은 60㎡기준으로 구분하여 작성
4. 도급공사 계 약 : 도급공사 낙찰금액  
미계약 : 도급공사 발주금액 또는 발주예정액
5. 지급자재 계 약 : 지급자재 계약금액(단가×금액)  
미계약 : 도급공사 발주금액 또는 발주예정금액(단가×금액)
6. 설계변경 : 최초 계약이후 설계변경에 따라 발생하는 공사 및 자재금액
7. 공 과 금 : 공사에 따른 도시가스 공사비 및 분담금, 상하수도료, 전기수용가 부담금 등
8. 물가상승 : 공사기간의 장기화로 물가 및 임금 등의 변동에 따라 필히 반영되어야 할 금액
9. 기 타 : 지반조사비 등 기타 건설공사에 투입되는 금액







[별지 제4호 서식](제12조 관련)

접 수 대 장

접수번호	성 명	비 고	접수번호	성 명	비 고

[별지 제5호 서식](제12조 관련)

(1, 2순위자용)

원부		접수번호			
본 인	형 별				
	주민등록 번 호				
	성 명				
	주 소	시 구 동			
		번지 호 통 반			
		아파트 동 호			
청약저축	계좌번호				
	은행	지점			
전화번호					
제 3 자	성 명				
	주 소	시 구 동			
		번지 호 통 반			
아파트 동 호					
위와 같이 분양신청을 접수함 20 . . . * 아래란은 기재하지 마십시오					
성 명	납입액				
3년 무주택	불입	가입 일자	불입 해외 무사고	부양 가족	거주 기간

(군포도시공사)

(1, 2순위자용)

원부		접수번호			
본 인	형 별				
	주민등록 번 호				
	성 명				
	주 소	시 구 동			
		번지 호 통 반			
		아파트 동 호			
청약저축	계좌번호				
	은행	지점			
전화번호					
제 3 자	성 명				
	주 소	시 구 동			
		번지 호 통 반			
아파트 동 호					
위와 같이 분양신청을 접수함 20 . . . * 아래란은 기재하지 마십시오					
성 명	납입액				
3년 무주택	불입	가입 일자	불입 해외 무사고	부양 가족	거주 기간

(전 산 용)

(1, 2순위자용)

원부		접수번호			
본 인	형 별				
	주민등록 번 호				
	성 명				
	주 소	시 구 동			
		번지 호 통 반			
		아파트 동 호			
청약저축	계좌번호				
	은행	지점			
전화번호					
제 3 자	성 명				
	주 소	시 구 동			
		번지 호 통 반			
아파트 동 호					
위와 같이 분양신청을 접수함 20 . . . * 아래란은 기재하지 마십시오					
성 명	납입액				
3년 무주택	불입	가입 일자	불입 해외 무사고	부양 가족	거주 기간

(신 청 자 용)

[별지 제6호 서식] (제12조 관련)

※ 제3자(직계가족도 제3자로 인정)가 신청시 본인란과 제3자란을 모두 기재하십시오  
 ※ 쿼은선 안은 기재하지 말 것 단, 신청인이 기재하는 난은 정확히 기재 하십시오.  
 ※ 당첨되신분은 추첨 및 계약시 본 접수증을 필히 제시하여야 합니다.  
 ※ 낙첨자의 신청금은 추첨일 부 신청금 납부은행에서 (인감지참시 환불합니다.)

(특별 및 3순위자용)	(특별 및 3순위자용)	(특별 및 3순위자용)	(특별 및 3순위자용)																																																																															
<b>원 부</b>	<b>입금통지서</b>	<b>납입필증</b>	<b>입금 통지서</b>	<b>입금 통지서</b>																																																																														
<table border="1" style="width:100%; border-collapse: collapse;"> <tr><td>형 별</td><td>m'( 평형)</td></tr> <tr><td>성 명</td><td>(인)</td></tr> <tr><td rowspan="3">주 소</td><td>시 구</td></tr> <tr><td>로</td></tr> <tr><td>아파트 동 호</td></tr> <tr><td>신청 금</td><td>금 원정 (₩ )</td></tr> <tr><td colspan="2">위 금액을 정히 수납함. 20 . . . 은행</td></tr> <tr><td>취급 자 인</td><td>군포도시공사</td></tr> </table>	형 별	m'( 평형)	성 명	(인)	주 소	시 구	로	아파트 동 호	신청 금	금 원정 (₩ )	위 금액을 정히 수납함. 20 . . . 은행		취급 자 인	군포도시공사	<table border="1" style="width:100%; border-collapse: collapse;"> <tr><td>형 별</td><td>m'( 평형)</td></tr> <tr><td>성 명</td><td>(인)</td></tr> <tr><td rowspan="3">주 소</td><td>시 구</td></tr> <tr><td>로</td></tr> <tr><td>아파트 동 호</td></tr> <tr><td>신청 금</td><td>금 원정 (₩ )</td></tr> <tr><td colspan="2">위 금액을 정히 수납함. 20 . . . 은행</td></tr> <tr><td>취급 자 인</td><td>군포도시공사</td></tr> </table>	형 별	m'( 평형)	성 명	(인)	주 소	시 구	로	아파트 동 호	신청 금	금 원정 (₩ )	위 금액을 정히 수납함. 20 . . . 은행		취급 자 인	군포도시공사	<table border="1" style="width:100%; border-collapse: collapse;"> <tr><td>형 별</td><td>m'( 평형)</td></tr> <tr><td>성 명</td><td>(인)</td></tr> <tr><td rowspan="3">본 인 주소</td><td>시 구</td></tr> <tr><td>로</td></tr> <tr><td>아파트 동 호</td></tr> <tr><td>성 명</td><td>(인) 본인과의 관계</td></tr> <tr><td rowspan="3">제 3 자 주소</td><td>시 구</td></tr> <tr><td>로</td></tr> <tr><td>아파트 동 호</td></tr> <tr><td colspan="2">위와 같이 분양신청을 접수함. 20 . . . 신청시 확인</td></tr> <tr><td>취급 자 인</td><td>군포도시공사</td></tr> </table>	형 별	m'( 평형)	성 명	(인)	본 인 주소	시 구	로	아파트 동 호	성 명	(인) 본인과의 관계	제 3 자 주소	시 구	로	아파트 동 호	위와 같이 분양신청을 접수함. 20 . . . 신청시 확인		취급 자 인	군포도시공사	<table border="1" style="width:100%; border-collapse: collapse;"> <tr><td>순 위</td><td></td></tr> <tr><td>형 별</td><td></td></tr> <tr><td>주민 등록 번호</td><td>□□□□□□ - □□□□□□</td></tr> <tr><td>성 명</td><td>(인)</td></tr> <tr><td>우편 번호</td><td>□□□□ - □□□□</td></tr> <tr><td rowspan="3">주 소</td><td>시 구</td></tr> <tr><td>로</td></tr> <tr><td>아파트 동 호</td></tr> <tr><td colspan="2">위와 같이 분양신청 접수하였음을 통지합니다. 20 . . . 군포도시공사</td></tr> </table>	순 위		형 별		주민 등록 번호	□□□□□□ - □□□□□□	성 명	(인)	우편 번호	□□□□ - □□□□	주 소	시 구	로	아파트 동 호	위와 같이 분양신청 접수하였음을 통지합니다. 20 . . . 군포도시공사		<table border="1" style="width:100%; border-collapse: collapse;"> <tr><td>접수 번호</td><td></td></tr> <tr><td>형 별</td><td>m'( 평형)</td></tr> <tr><td>성 명</td><td>(인)</td></tr> <tr><td rowspan="3">주 소</td><td>시 구 동</td></tr> <tr><td>번지 호 통 반</td></tr> <tr><td>아파트 동 호</td></tr> <tr><td>신청 금</td><td>금 원정 (₩ )</td></tr> <tr><td colspan="2">귀하의 아파트 분양신청을 접수하였습니다. 20 . . . 군포도시공사</td></tr> <tr><td>취급 자 인</td><td>20 . . . 영수인 (인)</td></tr> </table>	접수 번호		형 별	m'( 평형)	성 명	(인)	주 소	시 구 동	번지 호 통 반	아파트 동 호	신청 금	금 원정 (₩ )	귀하의 아파트 분양신청을 접수하였습니다. 20 . . . 군포도시공사		취급 자 인	20 . . . 영수인 (인)
형 별	m'( 평형)																																																																																	
성 명	(인)																																																																																	
주 소	시 구																																																																																	
	로																																																																																	
	아파트 동 호																																																																																	
신청 금	금 원정 (₩ )																																																																																	
위 금액을 정히 수납함. 20 . . . 은행																																																																																		
취급 자 인	군포도시공사																																																																																	
형 별	m'( 평형)																																																																																	
성 명	(인)																																																																																	
주 소	시 구																																																																																	
	로																																																																																	
	아파트 동 호																																																																																	
신청 금	금 원정 (₩ )																																																																																	
위 금액을 정히 수납함. 20 . . . 은행																																																																																		
취급 자 인	군포도시공사																																																																																	
형 별	m'( 평형)																																																																																	
성 명	(인)																																																																																	
본 인 주소	시 구																																																																																	
	로																																																																																	
	아파트 동 호																																																																																	
성 명	(인) 본인과의 관계																																																																																	
제 3 자 주소	시 구																																																																																	
	로																																																																																	
	아파트 동 호																																																																																	
위와 같이 분양신청을 접수함. 20 . . . 신청시 확인																																																																																		
취급 자 인	군포도시공사																																																																																	
순 위																																																																																		
형 별																																																																																		
주민 등록 번호	□□□□□□ - □□□□□□																																																																																	
성 명	(인)																																																																																	
우편 번호	□□□□ - □□□□																																																																																	
주 소	시 구																																																																																	
	로																																																																																	
	아파트 동 호																																																																																	
위와 같이 분양신청 접수하였음을 통지합니다. 20 . . . 군포도시공사																																																																																		
접수 번호																																																																																		
형 별	m'( 평형)																																																																																	
성 명	(인)																																																																																	
주 소	시 구 동																																																																																	
	번지 호 통 반																																																																																	
	아파트 동 호																																																																																	
신청 금	금 원정 (₩ )																																																																																	
귀하의 아파트 분양신청을 접수하였습니다. 20 . . . 군포도시공사																																																																																		
취급 자 인	20 . . . 영수인 (인)																																																																																	
(은행보관용)	(은행-도시공사)	(도시공사)	(도시공사)	(신청자보관용)																																																																														

[별지 제7호 서식] (제14조 관련)

**당첨자관리대장**

동호	접수번호	성 명	주 소	주민등록번호	전화번호

[별지 제8호 서식] (제14조 관련)

### 예비입주자 관리대장

예비입주자 순 위	접수번호	성 명	주 소	주민등록번호	전화번호

[별지 제9호 서식](제19조 관련)

## 주 택 공 급 계 약 서

■ 재산의 표시 : 00지구 00블럭 00아파트      동      호

(단위:㎡)

구 분	건 물					대지 공유지분
	전용면적	주거공용면적	공급면적	기타공용면적	계약면적	
면 적						

■ 부대시설(공용) : 이 주택에 따른 전기·도로·상수도시설 및 기타부대시설  
위 표시 재산(이하 “표시재산”이라 한다.)을 공급함에 있어 매도인과 매수인은 다음  
과 같이 계약을 체결한다.

■ 입주예정일 :   년   월   중 (공정에 따라 다소 변경될 수 있으며, 확정될 경우 추후  
개별 통보기로 함)

**제1조(공급대금 및 납부방법)** ① 매도인은 위 표시재산을 아래방법으로 매수인에게 공  
급하고 매수인은 해당금액을 매도인에게 납부하여야 한다.

(단위:원)

구분	총 공급 금액	계약금 (계약시)	중 도 금						잔금 (입주 지정일)
			1회 (년월일)	2회 (년월일)	3회 (년월일)	4회 (년월일)	5회 (년월일)	6회 (년월일)	
금액									

② 계약체결일 이후에는 어떠한 사유에도 불구하고 변경할 수 없다.

③ 잔금은 매도인이 통보하는 입주지정종료일까지 납부하여야 한다.

④ 매수인은 중도금과 잔금납부 시에 00 은행 각 지점에서 다음 계좌에 입금하여야 하며 무통  
장입금증은 영수증으로 간주하여 보관토록 한다.

1. 중도금 및 잔금 수납은행계좌

- 00 은행

- 계좌번호 : 0000 - 00 - 00000

- 예 금 주 : 군포도시공사

2. 공급대금 입금시 동·호수 및 계약자 성명을 정확하게 기입하여 반드시 상기 금융기관 지정계좌에 입금하여야 하며, 매수인의 귀책사유로 계약자 이외의 성명을 기재하거나 타은행 입금으로 발생하는 불이익에 대하여는 매수인에게 책임이 귀속 된다.

**제2조(계약의 해제)** ① 매도인은 매수인이 다음 각 호에 해당하는 행위를 하였을 때에는 최고한 후 그 이행이 없을 경우 이 계약을 해제할 수 있다.

1. 제1조에서 정한 중도금을 계속하여 3회 이상 납부하지 아니하여 14일 이상의 유예기간을 정하여 2회이상 최고하여도 납부하지 아니한 때(단, 주택공급에관한규칙에서 이와 달리 정하는 경우에는 이 규칙에 따라 따로 정할 수 있다)
2. 잔금을 약정일로부터 3월 이내에 납부하지 아니하였을 때
3. “을”이 청약저축 등 입주자저축을 타인명의로 가입하였거나, 가입한 자의 청약저축 등 입주자저축을 사실상 양도받아 계약을 체결한 때
4. 기타 주택공급에 관한규칙에 위배되는 행위를 하였을 때

② 매수인은 자신의 사정으로 인한 경우 스스로 본 계약을 해제할 수 있다. 다만, 중도금을 1회라도 납부한 후에는 매도인이 인정하는 경우에 한한다.

③ 매수인은 매도인의 귀책사유로 인해 입주예정일로부터 3개월 이내에 입주할 수 없게 되는 경우 이 계약을 해제할 수 있다.

④ 매수인은 주소변동이 있을 때에는 10일 이내에 매도인에게 서면(변경된 주소지의 “주민등록등본”)으로 통보하여야 한다. 이를 이행하지 아니할 경우 매도인의 매수인에 대한 계약의 해제통고 등은 종전주소지로 발송하며 발송 후 15일이 경과함으로써 그 효력이 발생하는 것으로 추정하며 이에 대한 매수인의 불이익은 매도인이 책임지지 아니한다. 또한 계약서상의 주소가 부정확한 경우도 이와 같다.

**제3조(위약금)** ① 제2조 제1항 및 제2조 제2항에 해당하는 사유로 이 계약이 해제된 때에는 공급대금 총액의 10%는 위약금으로 매도인에게 귀속된다.

② 제2조 제3항에 해당하는 사유로 이 계약이 해제된 때에는 매도인은 매수인에게 공급대금 총액의 10%를 위약금으로 지급한다.

③ 제1항과 제2항의 경우 매도인은 매수인이 이미 납부한 대금(단, 제1항의 경우에는 위약금을 공제한다.)에 대하여는 각각 그 받은 날로부터 반환일 까지 연리( )%에 해당하는 이자를 가산하여 매수인에게 환급한다.

**제4조(분양권 전매)** ※ 관련법에 따라 기재

**제5조(할인료, 연체료 및 지체보상금)** ① 매도인은 매수인이 중도금을 약정일 이전에 납부하는 경우에는 선납금액에 대하여 년( )%의 할인율을 적용하여 선납일수에 따

라 산정된 금액을 할인한다. 단, 잔금에 대하여는 입주지정 최초일 기준으로 하여 할인하며 입주지정 최초일 부터 종료일까지는 할인료 및 연체료 규정을 적용하지 아니한다.

② 매수인은 중도금 및 잔금의 납부를 지연하여 약정납부일이 경과하였을 때에는 그 경과일수에 대하여 연체기간에 공급계약 체결 당시 한국은행에서 발표한 예금은행가중평균여신금리{가계대출, 신규취급액 기준}와 가계자금 대출시장 점유율 최상위 은행(계약일 전년도 기준)이 정한 연체기간별 가산금리(다만, 1개월 미만 연체시는 민법 소정의 법정이율인 연 5% 또는 가계자금 대출시장 점유율 최상위 은행이 정한 가산금리 중 낮은 금리)를 합산한 연체료율을 적용하여 산정된 연체료를 가산 납부하여야 한다. 단, 계획된 공사일정이 당초 중도금 납부일정보다 현저히 늦어지는 경우 매도인과 매수인은 합의하여 위 중도금 납부일정을 조정할 수 있다. 이 조항과 관련된 연체료율은 아래와 같다.

1개월 미만 연체 시 : 연 5 %

1개월 이상 ~ 3개월 이하 연체 시 : 연 ( ) %

3개월 초과 ~ 6개월 이하 연체 시 : 연 ( ) %

6개월 초과 연체 시 : 연 ( ) %

③ 전항의 경우 경제사정의 변경 등으로 합산한 연체료율이 공급계약 체결시점에 비추어 연 2% 이상 증감한 때에는 ‘매도인’과 ‘을’은 그 때부터는 그 증감된 연체료율을 적용하여 연체료율을 산정한다. 다만, ‘매도인’이 합산 연체료율의 2%이상 증가를 이유로 새로이 연체료를 산정하고자 할 경우에는 ‘을’에게 미리 그 사실을 통지한 이후부터 이를 적용한다.

④ 매도인은 이 계약서 전문에서 정한 입주예정 기일에 입주를 시키지 못할 경우에는 이미 납부한 대금에 대하여 제2항에 의한 연체료율에 따라 매수인에게 지체보상금을 지급하거나 잔여대금에서 공제한다.

⑤ 천재지변 또는 매도인의 귀책사유가 아닌 행정명령 등의 불가항력적인 사유로 인하여 준공이 지연될 경우에는 매도인은 이를 매수인에게 통보하고 이 경우 제4항에서 정한 지체보상금을 지급하지 아니하기로 한다.

**제6조(중도금 및 잔금납부)** ① 중도금 및 잔금의 납부장소는 매도인이 지정.통보하는 은행으로 하며 매도인은 중도금 납부일을 매수인에게 별도로 통보할 의무를 지지 않는다.

② 개인별로 은행에 신청하여 용자받은 중도금은 제1조에 명시된 중도금 납부일자에 매도인에게 입금(납부)되어야 하며 납부일의 경과시는 이 계약서상의 연체료율에 따라 연체이자를 부담한다.

③ 매도인에 의해 알선되는 용자금액과 관련된 해당이자 금액 및 제수수료 등은 매수



인의 부담과 책임으로 하며, 매수인은 매도인에게 별도의 청구를 할 수 없다.

**제7조(소유권 이전)** ① 매도인은 본 건물의 준공일로부터 60일 이내에 소유권 보존등기를 하도록 한다.

② 본 주택의 대지에 대한 소유권은 00 개발사업이 완료된 후 이전되므로 대지권에 대한 소유권 이전은 상당기간 소요될 수 있으며 매수인은 이에 대해 아무런 이의를 제기하지 않는다.

③ 매수인은 공급대금 및 기타 납부액을 완납하고 매도인의 소유권 보존등기가 완료되는 날로부터 60일 이내에 매수인의 비용과 책임으로 소유권 이전등기를 필하여야 하며 매수인이 이전절차를 완료하지 않음으로써 발생하는 제피해 및 공과금은 매수인이 전액 부담하여야 한다.

④ 매도인의 귀책사유가 아닌 천재지변이나 행정명령, 기타 택지개발사업 미준공, 공부미정리등의 부득이한 사정으로 소유권 이전절차가 지연될 경우 매수인은 이에 대하여 이의를 제기하지 못한다.

⑤ 이 계약서상의 공유대지는 전용면적비율에 따라 배분하여 공유지분으로 이전되며 매도인은 매수인에게 위치를 지정 또는 할양하지 아니하며 매수인은 공유지분의 분할 청구를 할 수 없다.

⑥ 계약시 체결된 건물의 공급면적 및 대지의 공유지분은 공부정리 절차 등의 부득이한 경우에 한해 법령이 허용하는 오차 범위내에서 증감이 있을 수 있으나 증감이 있을 때에는 계약서와 등기부상의 면적차이에 대하여 분양당시 가격을 기준으로 계산하여 소유권 이전 등기시까지 상호 정산하기로 한다.

**제8조(지번의 변경)** 목적물의 지번은 필지분할 또는 합필에 의하여 변경될 수 있다.

**제9조(제세공과금의 부담)** 입주지정일 이후 발생하는 제세공과금에 대하여는 입주 및 잔금완납이나 소유권이전 유무에 관계없이 매수인이 부담한다. 단, 매수인의 불이행으로 인해 매도인이 입은 손해는 매수인이 배상한다.

**제10조(공유물 및 부대시설의 공동사용)** 매수인은 공유시설물(기계실, 전기실, 관리사무소, 지하주차장 등) 및 부대복리시설(공중변소, 노인정, 어린이놀이터 등)을 공동으로 이용하여야 한다.

**제11조(관리)** 건물 준공후의 관리는 관계법령이 정하는 바에 따라 시행한다.

**제12조(특별수선충당금의 적립)** 매도인 또는 주택법에 의하여 선정된 주택관리주체는 공동주택의 주요시설의 교체 및 하자보수를 위하여 주택법의 규정에 의한 특별수선충당금을 매수인으로부터 징수, 적립하여 필요시 사용토록 한다.

**제13조(하자보수)** ① 매도인은 해당건물의 시공상 하자에 대하여는 주택법의 규정에 의하여 보수책임을 진다.

② 매수인의 관리부실로 인하여 발생하는 해당건물의 제반 훼손부분은 매수인이 보수 유지한다.

**제14조(화재보험)** 화재로 인한 재해보상과 보험가입에 관한 법률에 의하여 매수인은 본 아파트를 인도받음과 동시에 집약관리를 위해 동법에서 지정하는 보험회사와 화재보험계약을 매수인의 부담으로 체결하여야 한다. 또한 화재보험에 가입하는 보험회사와 화재 기타 이와 유사한 재해 등으로 발생하는 제반피해는 매수인이 책임진다.

**제15조(입주절차)** ① 매수인은 공급대금 및 연체료를 기일 내에 완납하고 매도인이 요구한 제반서류를 제출한 후 입주일이 명시된 입주증을 발급받아 입주하여야 한다.

② 매수인은 입주시 매도인이 정하여 통보하는 일정금액의 관리비 예치금을 납부한다.

③ 매수인은 매도인이 지정하는 입주지정기간 만료일 다음 날로부터 입주여부에 관계 없이 관리비를 부담해야 한다. 단, 입주지정기간 만료일 이전에 입주시는 세대 “열쇠” 불출일로부터 관리비를 부담해야 한다.

④ 본 아파트의 입주일은 공사 진행결과에 따라 단축될 수 있으며, 이 경우 미도래된 중도금과 잔금은 실입주일 이전에 납부해야 한다.(단, 이 경우 선납할인은 적용하지 아니한다)

**제16조(기타사항)** ① 견본주택(모델하우스)내에 시공된 제품은 다른 제품으로 변경될 수 없다. 단, 매도인의 귀책사유가 아닌 자재의 품질, 품귀 등 부득이한 경우에 한하여 동질, 동가이상의 다른 제품으로 변경 시공될 수 있다.

② 견본주택(모델하우스)및 각종 인쇄물과 모형도상의 구획선 및 시설물의 위치, 설계도면 등의 표시가 계약체결일 이후 사업계획 변경승인 및 신고 등에 따라 일부 변경될 수 있다.

③ 이 계약에 관한 소송의 관할법원은 매도인과 매수인이 합의하여 결정하는 관할법원으로 하며 매도인과 매수인 간의 합의가 이루어지지 아니한 경우에는 위 주택 소재지를 관할하는 법원 또는 민사소송법에 의한 법원으로 한다.

④ 이 계약에 명시되지 아니한 사항은 매도인과 매수인이 합의하여 결정하되 합의되지 아니한 사항은 관계법령 및 일반관례에 따른다.

⑤ 이 계약서는 재산의 표시, 부대시설 및 입주예정일 제1조~제16조, 하자보수대상 하자의 범위 및 시설공사법 하자보수 책임기간, 유의사항, 별도품목계약서 까지임

⑥ 아파트의 품질향상을 위하여 분양카달로그 제작 및 단지모형 제작 후에도 모델하우스 일부분이 수정되어, 카달로그와 단지모형이 모델하우스와 일부 상이할 수 있으니, 계약시 모델하우스 및 아래 “유의사항”을 참조하시기 바람.

⑦ 팜플렛 및 전시세대 등에 설치된 새시는 전시용이며, 실제 시공시 형태, 규격, 제조 회사 등은 시공회사의 새시업체 선정결과에 따라 변경될 수 있음

이 계약의 내용을 증명하기 위하여 계약서 2통을 작성하여 매도인과 매수인이 각 1통씩 보관한다.

매도인

경기도 군포시 동안구 평촌대로 389

군포도시공사 사장 (인)

매수인

주소 :

주민등록번호 :

성명 : (인)

전화번호 : (자택)

(핸드폰)

(직장) E-mail :

■ 유의사항

■ 하자보수대상 하자의 범위 및 시설공사법 하자보수책임기간

■ 내력구조부의 하자보수대상 하자의 범위 및 하자보수책임기간

■ 권리의무 승계내역

[별지 제10호서식](제19조 관련)

## 주 택 할 부 분 양 계 약 서

아래 표시 주택을 분양함에 있어 분양자인 군포도시공사와 피분양자는 다음 각 조항과 같이 분양계약을 체결하고, 이를 증명하기 위하여 계약서 2통을 작성 군포도시공사와 피분양자는 기명날인 후 각 1통씩 보관한다.

### 1. 계약자

군포도시공사      사장                      (인)  
 피 분 양 자      주 소 :  
                          성 명 :                                      (인) 주민등록번호 :  
                          계 약 일 : 20    년    월    일  
                          입주예정일 :    년    월    일

### 2. 주택의 표시

소재지	아파트단지내		동		호	
분양면적    m <sup>2</sup>	전용면적    m <sup>2</sup> ,	공용면적    m <sup>2</sup>			공유대지    m <sup>2</sup>	

**제1조(주택가격)** ①군포도시공사는 위에 표시된 주택을 아래표의 가격으로 피분양자에게 분양하고, 피분양자는 분양대금 중 입주금을 아래 표의 납부방법에 따라 군포도시공사에게 납부한다.

②피분양자는 용자금에 대한 차주의 명의를 군포도시공사가 ○○은행으로부터 용자금을 최초 수령한 날로부터 3년 이내에 피분양자의 명의로 변경하여야 한다. 다만, 피분양자가 동 기간 내에 차주명의를 변경하지 않을 경우에는 용자금 전액을 일시에 군포도시공사에게 납부하여야 한다.

③용자금에 대한 이자(국민주택기금 용자주택은 국민주택기금 이자율 적용, 민영주택자금 용자주택은 민영주택자금 이자율적용)는 입주지정 종료일로부터 차주 명의서를 변경시까지 월부금으로 정하여 군포도시공사가 고지하는 바에 따라 피분양자는 당월말까지 납부한다.

구분	주택가격	입주금 및 납부방법							용자금
		계약금	1차 중도금	2차 중도금	3차 중도금	4차 중도금	5차 중도금	잔금	
금액 (단위:천원)									
납부기한									

**제2조(입주금 등 납부)** ① 피분양자가 입주금 및 할부금(이하포함) 또는 월부금(이하포함)을 기일 내 납부치 않을 경우 군포도시공사는 이 분양계약을 해제하거나 피분양자로 하여금 입주금에 대하여는 일반 시중은행(지방은행은 제외한다) 연체대출금 이율에 따른 연체료를 체납한 월부금 및 할부금에 대하여는 군포도시공사가 정하는 소정의 연체료를 납부할 수 있다.

② 피분양자는 제1조에 정한 분양가격 이외에 화재보험관계법령이 정하는 화재보험료(또는 군포도시공사의 “관리주택재해보상규정”이 정하는 재해보상료), 소유권이전 등기비용 및 근저당권설정 등기비용을 군포도시공사의 고지에 따라 부담하여야 한다.

③ 피분양자는 위 주택을 사용검사상태대로 인수하여야 하며, 잔금납부 지정일 이후 발생하는 제세공과금 특별수선충당금, 법령의 개정과 신설로 추가되는 시설투자비 및 공동시설물의 유지보수에 필요한 제부담은 피분양자의 부담으로 한다.

**제3조(소유권이전)** ① 군포도시공사는 이 건물에 대한 소유권보존 또는 이전등기를 제1조의 주택가격 완납 후 피분양자 앞으로 이행하고 공유대지에 대하여는 공부정리가 완료된 후 이행하며, 피분양자(민영주택자금 용자주택계약자에 한함)는 이 대지를 ○○은행에 용자금에 대한 담보로 추가제공 하여야 한다.

② 공유대지에 대한 소유권이전등기는 피분양자가 제1조에서 정한 주택가격을 완납하고 공부정리가 완료된 후에 이행하되 위치를 지정 또는 할당(구획표시)하지 아니하고, 피분양자는 위 공유지분에 대하여 분할을 청구하거나 건물과 분리하여 처분할 수 없으며, 군포도시공사가 피분양자에게 소유권 이전하는 면적이 이 계약에 표시된 공급면적과 차이가 나는 경우에는 공급당시 가격을 기준으로 하여 상호 정산한다.

③ 이 계약에 의한 소유권이전등기와 용자금 상환을 담보하기 위하여 근저당권설정등기를 하거나 말소하는 경우 이러한 절차와 이에 소요되는 비용은 모두 피분양자의 부담으로 한다.

**제4조(입주)** ① 피분양자는 입주시 위 주택에 부착된 시설물에 대한 이상 유무를 확인 하여야 한다.

② 피분양자는 군포도시공사가 지정하는 기간 내에 입주하여야 하며 동기간이 경과한 후에는 미입주시라도 위 주택의 입주지정 종료일로부터 기산하여 소정의 관리비등을 부담하여야 한다.

③ 경제여건의 급격한 변동이나 천재지변, 이상천후등 불가피한 사정으로 분양공고에서 정한 입주예정일이 다소 지연될 경우 군포도시공사는 이를 사전통보하기로 하며, 이에 대하여 피분양자는 이의를 제기하지 아니하기로 한다. 다만, 입주일연기사유가 군포도시공사의 사정에 의한 경우에는 군포도시공사는 피분양자에게 피분양자가 이미 납부한 입주금에 대하여 제2조의 연체요율을 적용한 지체상금을 지급 하거나 입주잔금에서 해당금액을 공제하기로 한다.

④피분양자는 입주금을 완납하기 전에는 위 주택에 입주할 수 없다. 이 경우 입주금을 입주지정일 전에 납부한 때라도 군포도시공사가 지정하는 입주지정일 전에는 입주할 수 없다.

**제5조(전매금지)** ①피분양자는 위 주택의 주택건설촉진법등 관계법령이 정하는 바에 따라 타인에게 전매(매매, 증여, 임대, 기타권리의 변동)를 수반하는 일체의 행위를 포함하되, 상속·저당의 경우는 제외한다. 이와 같다)할 수 없다. 다만, 주택건설촉진법등 관계법령이 정하는 경우로서 군포도시공사의 동의를 얻은 때에는 그러하지 아니한다.

②제1항에 의한 전매 동의신청이 있거나 또는 제1항에 위반하여 전매가 있는 경우에는 주택법등 관계법령과 군포도시공사의 업무규정에 의하여 산정하는 가격으로 군포도시공사는 타인에게 우선하여 매입할 수 있다.

**제6조(권리의무 승계)** 제5조에서 정한 기간이 경과한 후 ①피분양자가 위 주택을 소유권이전등기 전에 이 계약에 따른 권리와 의무를 제3자에게 양도하고자 할 때에는 군포도시공사의 승인을 받아야 하며, 승인을 받지 아니한 양도로서 군포도시공사에게 대항하지 못한다.

②피분양자가 건물소유권이전등기 후 대지공유지분 소유권이전등기 전에 위 주택을 제3자에게 양도할 때에는 대지공유지분 양도에 관한 군포도시공사의 별도승인을 요하지 아니하며, 이 경우 양수인은 피분양자의 군포도시공사에 대한 권리의무를 포괄적으로 승계한다.

③피분양자가 제2항의 규정에 의한 양도를 한 때에는 건물 등기부등본을 첨부하여 군포도시공사에 그 사실을 신고하여야 한다.

**제7조(권리업무 인계인수)** ①위 주택의 공동부분과 공동시설 및 복리시설은 피분양자가 관리함이 원칙이나 군포도시공사는 주택법 등 관계법령이 정하는 바에 따라 준공일로부터 1년간 관리할 수 있으며, 이 경우 관리비등은 군포도시공사의 고지에 따라 피분양자가 납부하여야 하며 수입관리에 따른 세부사항은 별도의 관리계약서에 정하는 바에 의한다.

②군포도시공사와 피분양자는 주택법등 관계법령이 정하는 바에 따라 관리업무를 인계인수하여야 한다.

**제8조(시설물의 유지관리)** ①피분양자는 기설치된 시설물의 이전, 변형, 손괴등 주택단지 형상을 변경하는 일체의 행위를 할 수 없다. 다만, 주택건설촉진법등 관계법령에 따라 허가를 받은 경우에는 그러하지 아니한다.

②군포도시공사는 단지관리상 필요하다고 인정할 때에는 입주자 대표회의 또는 공고등을 통한 의견수렴 절차를 거쳐 출입구의 위치 등 단지배치상의 변경이나 추가시설을 할

수 있다.

**제9조(해제)** ①피분양자가 본 계약에서 정하는 사항을 위반하거나 주택건설촉진법 등 관계법령 및 다음 각 호의 1에 해당하는 행위를 하였을 경우에는 군포도시공사는 30 일간의 기간을 정하여 이행의 최고를 한 후 그 기간 내에 이행이 없을 경우 본 계약을 해제할 수 있다.

1. 피분양자의 귀책사유로 인하여 제1조의 용자금 납부 기한 내에 ○○은행으로부터 용자를 받기 위한 필요한 조치를 취하지 않거나 군포도시공사에 일시상환하지 않을 때
2. 제1조에서 정한 중도금을 3회 이상 연체하여 2회 이상 최고 (각14일 이상의 유예기간을 정하여 최고)하여도 납부하지 아니하거나 입주잔금을 납부기한 내에 또는 월부금을 3개월분 이상 체납하였을 때
3. 군포도시공사의 동의 없이 전매금지 기간 내에 위 주택을 매매, 증여, 임대, 전세, 사용대차 및 기타의 방법으로 타인에게 점유를 인정할 때
4. 거주 이외의 목적에 사용하거나 주택의 형상을 군포도시공사의 승인 없이 변경(모양변경, 증축, 개축 또는 대수선)할 때
5. 공동시설 또는 공유대지를 부당하게 사용할 때
6. 제7조에 의한 주택관리계약서에 정한 피분양자의 의무를 이행하지 아니할 때
7. 군포도시공사가 정한 입주지정 기간 내에 피분양자가 직접 위 주택에 입주하지 아니할 때
8. 부정한 방법으로 입주하였거나 입주자격이 없음이 판명되었을 때

②제1항 제1호 내지 제8호에 의하여 계약을 해제하였을 때와 제3항에서 정하지 아니한 사유로 피분양자가 해제를 요구하여 이 계약을 해제하였을 때에는 피분양자는 위 약금조로 주택가격의 100분의15에 해당하는 금액을 군포도시공사에게 납부하여야 한다.

③군포도시공사가 정한 입주지정기간의 개시일 이전에 다음 각 호의 1에 해당하는 사유로 피분양자가 증빙 서류를 첨부하여 해약을 요구할 때에는 위약금 납부를 면제하고 이 계약을 해제할 수 있다.

1. 피분양자를 포함한 세대구성원이 해외로 이주하거나 또는 2년 이상 해외에 체류하고자 출국하는 때
2. 피분양자의 사망 또는 실종신고로 그 재산상속인이 분양계약 해제를 요구하는 때
3. 근무 또는 생업상의 사유로 세대주를 포함한 세대 구성원이 다른 행정구역으로 퇴거하고자 하는 때
4. 세대주 또는 세대 구성원의 질병치료, 취학, 결혼으로 인하여 세대구성원 전원이 다른 행정구역으로 이전하는 때

④군포도시공사는 이 계약이 해제되었을 때 피분양자가 기 불입한 전납금, 용자금에 대한 상환원금 및 이자 동연체료 등에서 제2항의 위약금과 제1조의 주택 가격의 100분의10에 해당하는 금액에 사용일수를 일할 계산한 주택사용료 및 원상복구비 및 관리비등 체납액을 공제하고 환불할 수 있다.

⑤피분양자는 계약체결 후 주소변경이 있을 경우 군포도시공사에 서면으로 통보하여



야 한다. 만약 이를 이행하지 아니한 경우에는 군포도시공사가 피분양자에 대한 계약의 해제통보 등을 이 계약상의 주소지에 발송함으로서 그 효력이 발생한 것으로 보며, 이에 대한 피분양자의 제반불이익은 피분양자의 부담으로 한다. 또한 계약서상 주소가 부정확한 경우도 이와 같다.

**제10조(소송)** 이 계약에 관한 소송은 민사소송법에 의한 관할법원 또는 이 계약 목적물 소재지 관할 법원으로 한다.

**제11조(보칙)** 본 계약의 해석에 이의가 있을 경우에는 군포도시공사와 피분양자가 협의하여 결정하거나 신의칙에 의한 일반관례에 따르기로 한다.

(위 계약서는 계약자, 주택의 표시, 본문 제1조부터 제11조까지임)

[별지 제11호서식] (제21조 관련)

### 분양 계획서

임사 대주 업 택 자	(1) 대 표 자		(2) 주민등록번호				
	(3) 상 호		(4) 전 화 번 호				
	(5) 주 소						
임 대 주 택	(6) 위 치	아파트 연립주택					
	(7) 형 별						
	(8) 세대수	전용면적	계	㎡	㎡	㎡	㎡
		세 대					
(10) 분양대상	(9) 분양가격	원	원	원	원	원	
	임차인	세대	세대	세대	세대	세대	
	일 반						
(11)일반분양							
<p>임대주택건설촉진법 시행규칙 제10조 제1항에 의하여 위와 같이 제출합니다.</p> <p style="text-align: center;">년 월 일</p> <p style="text-align: center;">제출자 (인)</p> <p style="text-align: center;">안 양 도 시 공 사 사 장 귀 하</p>							
<p>구비서류</p> <ol style="list-style-type: none"> <li>1. 분양받기를 희망하지 아니하는 임차인 명단 1부</li> <li>2. 분양받기를 희망하지 아니하는 사실을 증명하는 서류 1부.</li> </ol>							

[별지 제12호서식](제23조 관련)

### 주택분양계약서(임대분양전환)

아래표시 주택을 분양함에 있어 분양자인 군포도시공사와 피분양자는 다음 각 조항과 같이 분양계약을 체결하고, 이를 증명하기 위하여 계약서 2통을 작성 군포도시공사와 피분양자가 기명날인 후 각 1통씩 보관한다.

1. 계약자

군포도시공사 사장 (인)

피분양자 주 소 :  
성 명 : (인)

주민등록번호 :

계약체결일 : 20 년 월 일

계약발효일 : 계약체결일월 1일

2. 주택의 표시

소재지	동호	분양면적	전용면적	공용면적	공유대지
아파트 단 지	제 동 제 호	m <sup>2</sup>	m <sup>2</sup>	m <sup>2</sup>	m <sup>2</sup>

**제1조(주택가격)** ①군포도시공사는 위 표시주택을 아래표의 가격으로 피분양자에게 분양하고, 피분양자는 분양 가격 중 입주잔금 및 용자금과 동 금액에 대한 기간 중 자를 합산한 금액을 아래 납부방법에 따라 군포도시공사가 지정하는 장소에 납부기한까지 납부하여야 한다. 단, 임대보증금은 계약금의 일부 또는 전부로 대체된다.

주택가격 (단위:천원)	계약금	할부전납금(할부금)			용자금(월부금)		
		금 액	상환기간	상환방법	금 액	거치기간	상환기간

**제2조(입주금 등 납부)** ①피분양자가 잔금에 대한 할부금 또는 용자금에 대한 부금을 기일내 납부치 않을 경우 군포도시공사는 이 분양계약을 해제하거나, 피분양자로 하여금 채납할부금에 대하여는 일반은행(지방은행 제외)일반대출 연체이율에 따른 연체료를, 채납월부금에 대하여는군포도시공사가 정하는 소정의 연체료를 각각 가산납부하게 한다.

②피분양자는 제1조에 정한 분양가격 이외에 화재보험관계법령이 정하는 화재보험료(또는 군포도시공사의 “재해보상규정”이 정하는 재해보상료), 소유권이전등기비, 근저당설정등기비를 군포도시공사의 고지에 따라 부담하여야 한다.

③이 계약체결 후 위 주택에 대하여 발생하는 제세공과금, 특별수선충당금, 법령의 개정과 신설로 시설투자비 및 공동시설물의 유지 보수에 필요한 제부담금은 피분양자의 부담으로 한다.

**제3조(소유권이전)** ①군포도시공사는 이 건물에 대한 소유권 보전 또는 이전등기를 제1조에 정한 입주금을 완납하고 공부정리가 완료된 후 이행하되 피분양자는 동조의 월부대상금 상환담보를 위하여 이 건물 및 공유대지상에 채권자를 군포도시공사(제2항에 따라 차주명의 변경시에는 OO은행)로 하고 채권 최고액을 월부대상금의 130%에 해당하는 근저당권설정등기를 이행하여야 한다.

②제1조에 정한 분양가격 중 군포도시공사가 OO은행으로부터 수용한 월부 대상금은 소유권이전 등기(또는 소유권보존등기) 이행과 동시에 차주의 명의를 피분양자로 변경기로 한다. 단, 소유권 이전등기 및 대환납부개시일 차이로 군포도시공사가 OO은행에 납부한 원금과 피분양자가 군포도시공사에 납부한 원금에 차이가 있는 경우에는 그 차액을 일시에 납부하여 원금이 일치되도록 정산한 후 차주명의 변경을 시행한다.

③공유대지에 대한 소유권이전등기는 피분양자가 제1조에서 정한 공유지분으로 이전하며, 위치를 지정 또는 할당(구획표시)하지 아니하고 피분양자는 위 공유지분에 대하여 분할을 청구하거나 건물과 분리하여 처분할 수 없으며, 공유대지의 중심으로 주택가격은 변동되지 않는다.

④제1항 및 제3항에 의한 소유권보존 또는 이전등기는 군포도시공사가 월부대상금을 계속하여 관리할 경우에는 그 상환완료 후 이행한다. 다만, 소유권보존 또는 이전등기 이행과 동시에 피분양자가 제1항 규정에 의한 근저당권설정등기를 이행하는 경우에는 그러하지 아니하다.

⑤제1항의 근저당권 설정등기는 피분양자가 월부대상금 전액을 상환하였을 때에는 군포도시공사는 이를 말소하고 이에 따른 모든 절차와 비용은 피분양자가 부담한다.

**제4조(권리의무 승계)** ①피분양자가 위 주택을 소유권이전등기 전에 이 계약에 따른 권리의무를 제3자에게 양도하고자 할 때에는 군포도시공사의 승인을 받아야 하며, 승인을 받지 아니한 양도로서 군포도시공사에 대항하지 못한다.

②피분양자가 건물소유권이전등기 후 대지공유지분 소유권이전등기 전에 위 주택을 제3자에게 양도할 때에는 대지공유지분 양도에 관한 군포도시공사의 별도 승인을 요하지 아니하며, 이 경우 양수인은 피분양자의 군포도시공사에 대한 권리의무를 포괄적으로 승계한다.

③피분양자가 제2항의 규정에 의한 양도를 할 때에는 건물등기부등본을 첨부하여 군포도시공사에게 그 사실을 신고하여야 한다.

**제5조(관리업무 인계인수)** ①위 주택의 공동부분과 공동시설 및 복리시설은 피분양자가 관리함이 원칙이나 군포도시공사는 관리방법계도 등을 위하여 분양전환개시일로부터 1년간 관리할 수 있으며, 이 경우 관리비등은 군포도시공사의 고지에 따라 피분양자가 납부하여야 하며, 수입에 따른 세부사항은 별도의 관리계약서에 정하는 바에 의한다.

② 군포도시공사와 피분양자는 주택건설촉진법등 관계법령이 정하는 바에 따라 관리업무를 인계인수하여야 한다.

**제6조(시설물의 유지관리)** ①피분양자는 기설치된 시설물의 이전, 변형, 손괴 및 신규 시설물의 설치 등 주택단지 형상을 변경하는 일체의 요구나 청구를 할 수 없다.

② 군포도시공사는 단지관리상 필요하다고 인정할 때에는 분양 후라도 피분양자의 동의 없이 출입구의 위치 등 단지배치상의 변경이나 추가시설을 할 수 있다.

**제7조(계약해제)** ①피분양자가 본 계약에서 정하는 사항을 위반하거나 아래 각 호의 1에 해당하는 행위를 하였을 경우에는 군포도시공사는 30일간의 기간을 정하여 이행의 최고를 한 후 그 기간 내에 이행이 없을 경우 본 계약을 해제할 수 있다.

1. 제1조에 정한 할부금 또는 월부금을 3개월분 이상 체납하였을 때
2. 군포도시공사의 승인 없이 전매금지기간 내에 위 주택을 양도, 임대, 전세, 사용대차 및 기타의 방법으로 점유를 이전한 때
3. 거주 이외의 목적에 사용하거나 주택의 형상을 군포도시공사의 승인 없이 변경(모양 변경 또는 증축)하였을 때
4. 공동시설 또는 공유대지를 부당하게 점거 사용하였을 때
5. 주택관리계약서에 정한 의무를 이행하지 않을 때
6. 부정한 방법으로 입주하였거나 입주자격이 없음이 판명되었을 때

②피분양자의 해약요구에 군포도시공사는 정당한 사유가 있다고 인정할 때, 또는 군포도시공사의 사정에 의하여 해약이 불가피한 경우에는 이 계약을 해제할 수 있다.

③제1항에 의하여 계약을 해제하였을 때에는 피분양자는 위약금조로 주택가격으로 100분의 15에 해당하는 금액을 군포도시공사에 납부하여야 한다.

④ 군포도시공사는 이 계약이 해제되었을 때 피분양자가 기불입한 전납금, 용자금에 대한 상환원금 및 이자, 동 연체료 등에서 제3항의 위약금과 주택가격의 100분의 10에 해당하는 금액에 사용일수를 일할 계산한 주택사용료 및 원상복구비 등 체납액을 공제하고 환불할 수 있다.

**제8조(소송)** 이 계약에 관한 소송은 민사소송법에 의한 관할법원 또는 이 계약목적물 소재지 관할 법원으로 한다.

**제9조(보칙)** 본 계약의 해석에 이의가 있을 경우에는 군포도시공사와 피분양자가 협의하여 결정하거나 신의칙에 의한 일반관례에 따르기로 한다.

(위 계약서는 계약자, 주택의 표시, 본문제1조부터 제9조까지임)

[별지 제13호 서식](제29조 관련)

## 상 가 분 양 계 약 서

아래 표시 주택을 분양함에 있어 분양자인 군포도시공사와 피분양자는 다음 각 조항과 같이 분양계약을 체결하고, 이를 증명하기 위하여 계약서 2통을 작성, 군포도시공사와 피분양자가 각각 기명날인한 후 각 1통씩 보관한다.

### 1. 계약자

군포도시공사 사장 (인)  
 피분양자 주 소 :  
 성 명 : (인) 주민등록번호 :  
 계 약 일 : 20 년 월 일  
 입점예정일 : 년 월 일

### 2. 점포의 표시

소 재 지	아파트단지내 상가 제 호 건물면적 : m <sup>2</sup> ( 평)		
건물면적	전용면적: ( m <sup>2</sup> ) 공용면적: ( m <sup>2</sup> )	대지면적	약 m <sup>2</sup> (공유지분) ( 평)

**제1조(분양가격 및 납부방법)** ①군포도시공사는 위 표시 물건의 분양가격을 원정으로 하여 “을”에게 분양하고 “을”은 분양가격을 납부방법에 의하여 납부하여야 한다.

분 양 가 격	계 약 금	중 도 금	잔 금 (군포도시공사의 납부지정일)
원	원	원	원

②피분양자는 제1항에서 정한 대금을 군포도시공사의 납부 지정일에 완납하고 입주하여야 하며 위 지정 기일 내에 납부치 않을 경우 군포도시공사는 계약을 해제하거나 피분양자로 하여금 체납액에 대하여 일반은행 일반 대출 연체이율에 의한 연체료를 가산납부하게 한다.

③피분양자는 제1항의 중도금 및 잔금을 납부기한 전에 선납할 수 있으며, 이 경우 군포도시공사는 납기15일 이전에 선납기간분에 대하여 1년 이상 정기예금 이자율에 해당하는 금액을 할인한다.

④피분양자는 제1항의 중도금 및 잔금을 백만원 단위로 분할하여 납부할 수 있다.

⑤잔금납부기한이 경과한 후의 과세기준일의 도래로 부과되는 제세공과금은 피분양자의 부담으로 하며, 군포도시공사는 제세공과금의 납세의무자로 “을”을 지정하여 신고한다.

⑥건물의 공용면적은 총 공용부분을 전용면적 비율에 따라 산출 배분한 면적이며, 군포도시공사가 피분양자에게 소유권 이전하는 면적이 이 계약서에 표시된 공급면적과 차이가 나는 경우에는 계약당시 가격을 기준으로 하여 상호 정산 한다.

**제2조(소유권이전)** ①위 점포의 건물에 대한 소유권 이전등기는 피분양자가 제1조에 정한 분양가격 완납 후 공부정리가 완료되는 즉시 이행한다.

②공유대지에 대한 소유권이전등기는 공부정리 완료 후 피분양자가 제1조에 정한 분양가격을 완납한 후에 이행하되 소유권이전시의 건평비율에 의한 공유지분으로 이전하며, 위치를 지정 또는 할당(구획표시)하지 아니하고 피분양자는 공유지분에 대하여 분할 청구하거나 건물과 분리하여 처분할 수 없다.

③제1항 및 제2항의 소유권이전등기시에 등기의 방법 및 절차에 관하여 관계법령에 다른 정함이 있을 때에는 그 방법에 의한다.

④제1항 및 제2항의 소유권이전등기에 소요되는 제비용 및 소유권이전 수속을 필하지 아니하므로 인하여 발생하는 제피해 및 공과금은 피분양자가 부담하여야 한다.

**제3조(건물의 인계인수 및 입주 등)** ①피분양자는 사용검사상태대로 위 점포를 인수하여야 하며, 잔금납부 후 발생하는 공동설비에 필요한 제부담금 및 수선유지비 등은 피분양자의 부담으로 한다.

②제2조에 정한 소유권이전등기전에 피분양자가 고의 또는 과실로 상가시설물을 훼손하거나 기타 행위로 군포도시공사에 손해를 발생케 하였을 때에는 피분양자는 그에 상응하는 손해액을 변상하여야 한다.

③피분양자는 군포도시공사의 입부지정일까지 입부 개점하여야 하며, 동기간 경과 후 미입주에 따른 점포 내부시설의 훼손에 대하여는 피분양자의 책임으로 한다.

**제4조(용도의 제한)** 피분양자는 위 점포의 업종을 관계법규에 제한된 용도로는 사용할 수 없으며, 업종이 지정된 점포는 지정된 용도로만 사용하여야한다.

**제5조(상가의 관리)** ①점포는 피분양자가 관리함을 원칙으로 한다. 다만, 공동주택 단지내의 질서유지를 위하여 일정기간 군포도시공사가 관리할 수 있으며 세부사항은 별첨한 관리계약서에서 정하는 바에 의한다.

②군포도시공사가 상가의 관리를 자치관리 또는 위탁관리로 전환하고자 하는 경우에는 제1항의 관리 계약에서 정한 권리의무를 군포도시공사로부터 관리권을 인계받을 관리주체에게 인지하며, 피분양자는 이에 대하여 이의를 제기할 수 없다. 다만, 군포도시공사는 피분양자에게 이 뜻을 통지하여야 한다.



③피분양자는 군포도시공사가 정한 입주지정기간 중 입주일 이후에는 관계법령이 정하는 바에 따라 군포도시공사 또는 관리주체(관리전환 이후)가 관리에 소요되는 입주여부에 관계없이 피분양자는 관리비 및 특별수선충당금을 그 내역서가 첨부된 납부통지서를 발부하여 청구하는 경우 이를 부담하여야 한다. 다만 입주기간 경과 후에는 입주여부에 관계없이 피분양자는 관리비 및 특별수선 충당금을 부담한다.

**제6조(시설물의 유지관리)** 피분양자는 기 설치된 시설물의 이전, 변형, 손괴 및 신규시설물의 설치 등 상가건물 및 주택단지 형상의 변경을 요하는 일체의 청구를 할 수 없다.

**제7조(계약해제)** ①피분양자가 본 계약에서 정하는 사항을 위반하거나 아래 각호에 해당하는 행위를 하였을 경우에는 군포도시공사는 30일간의 기간을 정하여 이행의 최고를 한 후 그 기간 내에 이행이 없을 경우 본 계약을 해제할 수 있다.

1. 공동시설, 공용면적 또는 공유대지를 부당하게 점거 또는 사용 하였을때
2. 제1조, 제3조, 제4조, 제5조 및 제6조에 정한 의무를 이행하지 않거나 위반하였을 때
3. 관리계약서에 정한 의무를 이행하지 않을 때

②피분양자는 해약요구에 대하여 군포도시공사는 정당한 사유가 있다고 인정할 때에는 계약을 해제할 수 있다.

③제1항 각 호에 정한 사유로 계약을 해제하였을 때에는 피분양자는 아래 각 호의 1에 해당하는 금액을 위약금으로 군포도시공사에 납부하여야 하며 또한 사용료로 분양가격의 100분의 10에 해당하는 금액을 피분양자가 위 점포에 입주한 날(입주지정기간이 경과한 경우에는 입주지정 종료일의 다음날)로 부터 공사가 인도받은 날까지를 사용 일수로 하여 일할 계산하여 납부 하여야한다.

1. 계약체결일로부터 6개월 이내 계약해제 시 총 분양가의 100분의 10
2. 계약체결일로부터 6개월이 경과한 후 계약해제 시 총 분양가의 100분의 20

④군포도시공사는 제3항의 위약금 및 사용료를 피분양자의 기납입금 중에서 공제하고 환불하며, 기납입된 연체료가 있을 때에는 이를 피분양자에게 환불한다.

**제8조(송달의 책임)** 피분양자의 주소이전으로 인하여 잔금납부지정일 및 계약에 관계되는 제통보가 송달되지 않을 경우 피분양자는 이로써 발생하는 문제에 대하여 모든 책임을 진다.

**제9조(소송)** 이 계약에 관한 소송은 민사소송법에 의한 관할법원 또는 이 계약 목적물 소재지 관할법원으로 한다.

**제10조(보칙)** 본 계약의 해석에 이의가 있을 경우에는 군포도시공사와 피분양자가 협의하여 결정하거나 신의칙에 의한 일반관례에 따르기로 한다.

(위 계약서는 계약자, 점포의 표시, 본문 제1조부터 제10조까지 임)

[별지 제14호 서식] (제29조 관련)

## 상 가 분 양 계 약 서 (할부)

아래 표시 주택을 분양함에 있어 분양자인 군포도시공사와 피분양자는 다음 각 조항과 같이 분양계약을 체결하고, 이를 증명하기 위하여 계약서 2통을 작성, 군포도시공사와 피분양자는 각각 기명날인한 후 각 1통씩 보관한다.

### 1. 계약자

군포도시공사 사장 (인)  
 피분양자 주 소 :  
 성 명 : (인) 주민등록번호 :  
 계 약 일 : 20 년 월 일  
 입점예정일 : 년 월 일

### 2. 점포의 표시

소 재 지	아파트단지내 상가 제 호 건물면적 : m <sup>2</sup> ( 평)		
건물면적	전용면적: ( m <sup>2</sup> ) 공용면적: ( m <sup>2</sup> )	대지면적	약 m <sup>2</sup> (공유지분) ( 평)

**제1조(분양가격 및 납부방법)** ①군포도시공사는 표시 물건의 분양가격을 원정으로 하여 “을”에게 분양하고 “을”은 분양가격을 납부방법에 의하여 납부하여야 한다.

분 양 가 격	계 약 금 (계약시)	중 도 금 (할부대상금)	잔금분납상환방법	
			기 간	상 환 방 법
원	원	원	년	원리금 균등상환

②건물의 공용면적은 총 공용부분을 전용면적 비율에 따라 산출 배분한 면적이며, 군포도시공사가 피분양자에게 소유권 이전하는 면적이 이 계약서에 표시된 공급면적과 차이가 나는 경우에는 계약당시 가격을 기준으로 하여 상호 정산한다.

**제2조(대금납부방법 및 기한)** ①피분양자는 할부대상금을 제1조에 정한 기간 내에 일반은행 일반대출 이율에 연동한 이자를 가산하여 ○개월 단위로 군포도시공사의 고지

에 따라 납부하여야 한다.

②피분양자는 제1항에 따라 군포도시공사의 고지한 금액을 지정기일 내에 납부하여야 하며, 지정기일 내에 납부치 않을 경우 군포도시공사는 이 계약을 해제하거나 피분양자로 하여금 채납액에 대하여 일반은행 일반대출 연체이율에 의한 연체료를 가산 납부하게 한다.

③잔금납부기한이 경과한 후의 과세기준일의 도래로 부과되는 제세공과금은 피분양자의 부담으로 하며, 군포도시공사는 제세공과금의 납세관리인(납세의무자)으로 피분양자를 지정하여 신고한다.

**제3조(소유권이전등기)** ①위 점포의 건물에 대한 소유권이전등기는 피분양자가 제1조에 정한 분양대금을 완납 후 공부정리가 완료되는 즉시 이행한다.

②공유대지에 대한 소유권이전등기는 공부정리 완료 후 피분양자가 제1조에 정한 분양대금을 완납한 후에 이행하되 소유권 이전시의 건평비율에 의한 공유지분으로 이전하며, 위치를 지정 또는 할당(구획표시)하지 아니하고 피분양자는 공유지분에 대하여 분할 청구하거나 건물과 분리하여 처분할 수 없다.

③제1항 및 제2항의 소유권 이전등기 시에 등기의 방법 및 절차에 관하여 관계법령에 따른 정함이 있을 때에는 그 방법에 의한다.

④제1항 및 제2항의 소유권 이전등기 시에 소요되는 제비용 및 소유권이전 수속을 필하지 아니하므로 인하여 발생하는 제피해 및 공과금은 피분양자가 부담하여야 한다.

**제4조(건물의 인계인수 및 입주 등)** ①피분양자는 사용검사상태대로 위 점포를 인수하여야 하며, 잔금납부 후 발생하는 공동설비에 필요한 제부담금 및 수선유지비 등은 피분양자의 부담으로 한다.

②제3조에 정한 소유권이전등기전에 피분양자가 고의 또는 과실로 상가시설물을 훼손하거나 기타 행위로 군포도시공사에 손해를 발생케 하였을 때에는 피분양자는 그에 상응하는 손해액을 변상하여야 한다.

③피분양자는 군포도시공사의 입주지정일까지 입주 개점하여야 하며, 동기간 경과 후 미입주에 따른 점포 내부시설의 훼손에 대하여는 피분양자의 책임으로 한다.

**제5조(용도의 제한)** 피분양자는 위 점포의 업종을 관계법규에 제한관계용도로는 사용할 수 없으며, 업종이 지정된 점포는 지정된 용도로만 사용하여야 한다.

**제6조(상가의 관리)** ①점포는 피분양자가 관리함을 원칙으로 한다. 다만, 공동 주택단지내의 질서 유지를 위하여 일정기간 군포도시공사가 관리할 수 있으며 세부사항은 별첨한 관리계약서에서 정하는 바에 의한다.

②군포도시공사가 상가의 관리를 자치관리 또는 위탁관리로 전환하고자 하는 경우에

는 제1항의 관리계약에서 정한 권리의무를 군포도시공사로부터 관리권을 인계 받을 관리주체에게 인계하며, 피분양자는 이에 대하여 이의를 제기할 수 없다. 다만, 군포도시공사는 피분양자에게 이 뜻을 통지하여야 한다.

③피분양자는 군포도시공사가 정한 입주지정기간 중 입주일 이후에는 관계법령이 정하는 바에 따라 군포도시공사 또는 관리주체(관리전환 이후)가 관리에 소요되는 관리비 및 특별수선충당금을 그 내역서가 첨부된 납부통지서를 발부하여 청구하는 경우 이를 부담하여야 한다. 다만, 입주기간 경과 후에는 입주여부에 관계없이 피분양자는 관리비 및 특별수선충당금을 부담한다.

**제7조(화재보험)** ①군포도시공사는 위 점포를 화재보험에 가입하고 피분양자는 분양가격을 분할 납부하는 기간 중에는 위 점포에 대한 화재보험료를 부담하여야 한다. 다만, 분할납부기간이 종료한 후라도 피분양자가 할부금을 납부치 않고 지체하고 있을 때에는 그때까지 화재보험료를 납부하여야 한다.

②피분양자는 제1항의 화재보험료를 년1회 군포도시공사의 고지에 따라 할부금 납부시에 납부하여야 한다.

**제8조(권리의무 승계)** ①피분양자가 위 점포의 소유권이전등기 전에 계약에 따른 권리의무를 제3자에게 양도하고자 할 때에는 군포도시공사의 승인을 받아야 하며, 승인을 받지 아니하였을 경우에는 군포도시공사에 대항하지 못한다.

②피분양자가 건물소유권이전등기 후 공유대지의 소유권이전등기 전에 위 상가를 제3자에게 양도할 때에는 대지공유지분양도에 관한 군포도시공사의 별도 승인을 요하지 아니하며, 이 경우 양수인은 피분양자”의 군포도시공사”에 대한 권리의무를 포괄적으로 승계한다.

③피분양자가 제2항의 규정에 의한 양도를 할 때에는 건물등기부등본을 첨부하여 군포도시공사에 그 사실을 신고하여야 한다.

**제9조(시설물의 유지관리)** ①피분양자는 기설치된 시설물의 이전, 변형, 손괴 및 신규 시설물의 설치등 상가건물 및 주택단지 형상의 변경을 요하는 일체의 청구를 할 수 없다.

**제10조(계약해제)** ①피분양자가 본 계약에서 정하는 사항을 위반하거나 아래 각호에 해당하는 행위를 하였을 경우에는 군포도시공사는 30일간의 기간을 정하여 이행의 최고를 한 후 그 기간 내에 이행이 없을 경우 본 계약을 해제 할 수 있다.

1. 공동시설, 공용면적 또는 공유대지를 부당하게 점거 또는 사용하였을 때
2. 제1조, 제2조, 제4조, 제5조 및 제6조에 정한 의무를 이행하지 않거나 위반하였을 때
3. 관리계약서에 정한 의무를 이행하지 않을 때

②피분양자의 해약요구에 대하여 군포도시공사는 정당한 사유가 있다고 인정할 때에

는 계약을 해제할 수 있다.

③제1항 각호에 정한 사유로 계약을 해제하였을 때에는 피분양자는 아래 각 호의 1에 해당하는 금액을 위약금으로 군포도시공사에 납부하여야 하며, 또한 사용료로 분양가격의 100분의 10에 해당 하는 금액을 피분양자가 위 점포에 입주한날(입주지정기간이 경과한 경우에는 입주지정종료일의 다음날)로부터 공사가 인도받은 날까지를 사용 일수로 하여 일할 계산하여 납부한다.

1. 계약체결일로부터 6개월 이내 계약해제 시 총 분양가의 100분의 10
2. 계약체결일로부터 6개월이 경과한 후 계약해제 시는 총 분양가의 100분의 20

④군포도시공사는 제3항의 위약금 및 사용료를 피분양자의 기불입금 중에서 공제하고 환불하며, 할부금에 대한 연체료를 제외하고는 기납입 된 연체료가 있을 때에는 이를 피분양자에게 반환한다.

**제11조(송달의 책임)** 피분양자의 주소이전으로 인하여 잔금납부지정일 및 계약에 관계되는 제통보가 송달되지 않을 경우 피분양자는 이로써 발생하는 문제에 대하여 모든 책임을 진다.

**제12조(소송)** 이 계약에 관한 소송은 민사소송법에 의한 관할법원 또는 이 계약목적물 소재지 관할 법원으로 한다.

**제13조(보칙)** 본 계약의 해석에 이의가 있을 경우에는 군포도시공사와 피분양자가 협의하여 결정하거나 신의칙에 의한 일반관례에 따르기로 한다.

(위 계약서는 계약자, 점포의 표시, 본문 제1조부터 제13조까지임)

[별지 제15호서식](제29조 관련)

## 복 리 시 설 분 양 계 약 서

아래 표시 주택을 분양함에 있어 분양자인 군포도시공사와 피분양자는 다음 각 조항과 같이 분양계약을 체결하고, 이를 증명하기 위하여 계약서 2통을 작성, 군포도시공사와 피분양자가 각각 기명날인한 후 각 1통씩 보관한다.

### 1. 계약자

군포도시공사사장 (인)

피분양자 주 소 :

성 명 : (인) 주민등록번호 :

계 약 일 : 20    년    월    일

입주예정일 :    년    월    일

### 2. 점포의 표시

소 재 지	아파트단지내상가 제 호 건물면적 :            m <sup>2</sup> (    평)		
건물면적	연면적:    (    m <sup>2</sup> )	대지면적	약            m <sup>2</sup> (    평)

**제1조(분양가격 및 납부방법)** ①군포도시공사는 위 표시 물건이 분양가격을 원정으로 하여 피분양자에게 분양하고 피분양자는 분양가격을 아래의 납부방법에 의하여 납부하여야 한다.

분 양 가 격	계 약 금	중 도 금	잔    금 (군포도시공사의 납부지정일)
원	원	원	원

②피분양자는 제1항에서 정한 대금을 군포도시공사의 납부 지정일에 완납하고 입주하여야 하며 위 지정 기일 내에 납부치 않을 경우 군포도시공사는 계약을 해제하거나 피분양자로 하여금 채납액에 대하여 일반은행, 일반대출 연체료를 기산 납부하게 한다.

③피분양자는 제1항의 중도금 및 잔금을 납부기한 전에 선납할 수 있으며, 이 경우 군포도시공사는 납기 15일 이전에 선납기간분에 대하여 1년이상 정기예금 이자율에 해당하는 금액을 할인한다.

④피분양자는 제1항의 중도금 및 잔금을 백만원 단위로 분할하여 납부할 수 있다.

⑤잔금납부기한이 경과한 후의 과세기준일의 도래로 부과되는 제세공과금은 피분양자의 부담으로 하며, 군포도시공사는 제세공과금의 납세의무자로 피분양자를 지정하여 신고한다.

⑥건물의 공용면적은 총 공용부분을 전용면적 비율에 따라 산출 배분한 면적이며, 군포도시공사가 피분양자에게 소유권 이전하는 면적이 이 계약서에 표시된 공급면적과 차이가 나는 경우에는 계약당시 가격을 기준으로 하여 상호정산 한다.

**제2조(용도의 제한)** 위 표시 용지는 공동주택단지내 복리시설용지로서 피분양자는 주택건설기준에 관한규칙에서 정한 지정 용도의 타 용도로 사용 할 수 없다.

**제3조(소유권이전)** 위 표시 부동산의 소유권이전등기는 피분양자가 제1조에서 정한 분양가격을 완납하고 지적공부정리가 완료된 때에 이행하기로 하되, 대지의 지적공부정리가 건축물 준공 시까지 완료되지 않을 경우에는 대지와 건물을 분리하여 소유권을 이전할 수 있다.

**제4조(건물의 인계인수 및 입주 등)** ①피분양자는 사용검사상태대로 위 건물을 인수하여야 하며, 잔금납부 후 발생하는 공동설비에 필요한 제부담금 및 수선유지비 등은 피분양자의 부담으로 한다.

②제3조에서 정한 소유권이전등기전에 피분양자가 고의 또는 과실로 건물 시설물을 훼손하거나 기타 행위로 군포도시공사에게 손해를 발생케 하였을 때에는 피분양자는 그에 상응하는 손해액을 변상하여야 한다.

③피분양자는 군포도시공사의 입주지정일 까지 입주 개장하여야 하며, 동기간 경과 후 미입주에 따른 건물 내부시설의 훼손에 대하여는 피분양자의 책임으로 한다.

**제5조(건물의 관리)** ①건물은 피분양자가 관리함을 원칙으로 한다. 다만, 공동주택 단지 내의 질서유지를 위하여 일정기간 군포도시공사가 관리할 수 있으며 세부사항은 별첨한 관리계약서에 정하는 바에 의한다.

②군포도시공사가 시설의 관리를 자치관리 또는 위탁관리로 전환하고자하는 경우에는 제1항의 관리 계약에서 정한 권리의무를 군포도시공사로부터 관리권을 인계받을 관리주체에게 인계하며, 피분양자에게 이 뜻을 통지하여야 한다.

③피분양자는 군포도시공사가 정한 입주지정기간 중 입주일 이후에는 관계법령이 정하는 바에 따라 군포도시공사 또는 관리주체(관리전환 이후)가 관리에 소요되는 입주

여부에 관계없이 피분양자는 관리비 및 특별수선충당금을 부담한다.

**제6조(시설물의 유지관리)** ① 피분양자는 기설치된 시설물의 이전, 변형, 손괴 및 신규 시설물의 설치 등 위 표시건물 및 주택단지 형상의 변경을 요하는 일체의 청구를 할 수 없다.

② 군포도시공사는 단지관리상 필요하다고 인정할 때에는 분양 후라도 피분양자에게 사전 통보 후 출입구의 위치 등 단지배치상의 변경이나 추가시설을 할 수 있다.

**제7조(계약해제)** ① 피분양자가 본 계약에서 정하는 사항을 위반하거나 아래 각호에 해당하는 행위를 하였을 경우에는 군포도시공사는 30일간의 기간을 정하여 이행의 최고를 한 후 그 기간 내에 이행을 없을 경우 계약을 해제할 수 있다.

1. 공동시설, 공용면적 또는 공유대지를 부당하게 점거 또는 사용하였을 때
2. 제1조, 제3조, 제4조, 제5조 및 제6조에 정한 의무를 이행하지 않거나 위반하였을 때
3. 관리계약서에 정한 의무를 이행하지 않을 때
4. 기타 관리상 필요에 의한 군포도시공사의 요구에 불응하였을 때

② 피분양자는 해약요구에 대하여 군포도시공사가 정당한 사유가 있다고 인정할 때에는 계약을 해제할 수 있다.

③ 제1항 각호에 정한 사유로 계약을 해제하였을 때에는 피분양자는 아래 각호의 1에 해당하는 금액을 위약금으로 군포도시공사에게 납부하여야 하며, 또한 사용료로 분양가격의 100분의 10에 해당하는 금액을 피분양자가 위 건물에 입주한 날(입주지정기간이 경과한 경우에는 입주지정 종료일의 다음날)로부터 공사가 인도받은 날까지를 사용일수로 하여 일할 계산하여 납부하되, 피분양자는 필요비 및 유익비를 청구할 수 없다.

1. 계약체결일로부터 6개월 이내 계약해제 시 총 분양가의 100분의 10
2. 계약체결일로부터 6개월이 경과한 후 계약해제 시 총 분양가의 100분의 20

④ 군포도시공사는 제3항의 위약금 및 사용료를 피분양자의 기납입금 중에서 공제하고 환불하며, 할부금에 대한 연체료를 제외하고는 기납입된 연체료가 있을 때에는 이를 피분양자에게 반환한다.

**제8조(송달의 책임)** 피분양자의 주소이전으로 인하여 잔금납부지정일 및 계약에 관계되는 제통보가 송달되지 않을 경우 피분양자는 이로써 발생하는 문제에 대하여 모든 책임을 진다.

**제9조(소송)** 이 계약에 관한 소송은 민사소송법에 의한 관할법원 또는 이 계약목적물 소재지 관할 법원으로 한다.

**제10조(보칙)** 본 계약의 해석에 이의가 있을 경우에는 군포도시공사와 피분양자가 협의하여 결정하거나 신의칙에 의한 일반관례에 따르기로 한다.

(위 계약서는 계약자, 점포의 표시, 본문제1조부터 제10조까지임)



[별지 제16호 서식](제29조 관련)

## 복 리 시 설 분 양 계 약 서(할부)

아래 표시 주택을 분양함에 있어 분양자인 군포도시공사와 피분양자는 다음 각 조항과 같이 분양계약을 체결하고, 이를 증명하기 위하여 계약서 2통을 작성, 군포도시공사와 피분양자가 각각 기명날인한 후 각 1통씩 보관한다.

### 1. 계약자

군포도시공사사장 (인)

피분양자 주 소 :

성 명 : (인) 주민등록번호 :

계 약 일 : 20    년    월    일

입주예정일 :    년    월    일

소 재 지	아파트단지대상가 제 호 건물면적 :            m <sup>2</sup> (    평)		
건물면적	연면적:    (    m <sup>2</sup> )	대지면적	약            m <sup>2</sup> (    평)

### 2. 점포의 표시

**제1조(분양가격 및 납부방법)** ①군포도시공사는 위 표시 물건이 분양가격을 원정으로 하여 피분양자에게 분양하고 피분양자는 분양가격을 아래의 납부방법에 의하여 납부하여야 한다.

분 양 가 격	계 약 금 (계약시)	중 도 금 (할부대상금)	잔금분납상환방법	
			기 간	상 환 방 법
원	원	원	년	원리금 균등상환

**제2조(대금납부방법 및 기한)** ①피분양자는 할부대상금을 제1조에 정한 기간 내에 일반은행 일반 대출이율에 연동한 이자를 가산하여 개월 단위로 군포도시공사의 고지에 따라 납부하여야 한다.

②피분양자는 제1항에 따라 군포도시공사가 고지한 금액을 지정기일 내에 납부하여야 하

며, 지정기일 내에 납부치 않을 경우 군포도시공사는 이 계약을 해제하거나 피분양자로 하여금 채납액에 대하여 일반은행 일반대출 연체이율에 의한 연체료를 가산 납부케 한다.

③잔금납부기간이 경과한 후의 과세기준일의 도래에 부과되는 제세공과금은 피분양자의 부담으로 하며, 군포도시공사는 제세공과금의 납세의무자로 피분양자를 지정하여 신고한다.

④위 표시 대지면적은 개산면적이며, 지적확정결과 그 면적의 증감이 있을 때에는 계약 시의 단가에 의하여 소유권 이전 시 정산한다.

**제3조(용도의 제한)** 위 표시 부동산은 공동주택 단지내 복리시설용지로서 피분양자를 주택건설기준에 관한 규칙에서 정한 지정용도 외 타용도로 사용할 수 없다.

**제4조(소유권이전)** 위 표시 부동산의 소유권 이전등기는 피분양자가 제1조에서 정한 분양가격을 환납하고 지적공부정리가 완료된 때에 이행하기로 한다.

**제5조(건물의 인계인수 및 입주 등)** ①피분양자는 사용검사상태대로 위 건물을 인수하여야 하며, 잔금납부 후 발생한 공동설비에 필요한 제부담금 및 수선유지비등은 피분양자를 부담으로 한다.

②제4조에 정한 소유권이전등기전에 피분양자가 고의 또는 과실로 건물시설물을 훼손하거나 기타 행위로 군포도시공사에게 손해를 발생케 하였을 때에는 피분양자는 그에 상당하는 손해액을 변상하여야 한다.

③피분양자는 군포도시공사의 입주지정일까지 입주 개장하여야 하며, 동기간 경과 후 미입주에 따른 건물 내부시설의 훼손에 대하여는 피분양자의 책임으로 한다.

**제6조(용도의 제한)** 피분양자는 위 시설의 업종을 관계법규에 제한된 용도로 사용할 수 없으며, 업종이 지정된 시설은 지정된 용도로만 사용하여야 한다.

**제7조(건물의 관리)** ①건물은 피분양자가 관리함을 원칙으로 한다. 다만, 공동주택 단지 내의 질서유지를 위하여 일정기간 군포도시공사가 관리할 수 있으며, 세부사항은 별첨한 관리계약서에서 정하는 바에 의한다.

②군포도시공사가 건물의 관리를 자치관리 또는 위탁관리로 전환하고자하는 경우에는 제1항의 관리 계약에서 정한 권리의무를 군포도시공사로부터 관리권을 인계받을 관리주체에게 인계하며, 피분양자는 이에 대하여 이의를 제기할 수 없다. 다만, 군포도시공사는 피분양자에게 이 뜻을 통지하여야 한다.

③피분양자는 군포도시공사가 정한 입주지정기간 중 입주일 이후에는 관계법령이 정하는 바에 따라 군포도시공사 또는 관리주체(관리전환 이후)가 관리에 소요되는 관리비 및 특별수선충당금을 그 내역서가 첨부된 납부통지서를 발부하여 청구하는 경우

이를 부담하여야 한다. 다만, 입주기간 경과 후에는 입주여부에 관계없이 피분양자는 관리비 및 특별수선충당금을 부담한다.

**제8조(화재보험)** ①군포도시공사는 위 건물을 화재보험에 가입하고 피분양자는 분양가격을 분할 납부하는 기간 중에는 위 점포에 대한 화재보험료를 부담하여야 한다. 다만, 분할 납부 기간이 종료한 후라도 피분양자가 할부금을 납부치 않고 지체하고 있을 때에는 그 때까지 화재보험료를 납부하여야 한다.

②피분양자는 제1항의 화재보험료를 연1회 군포도시공사의 고지에 따라 할부금 납부시에 분양가격을 분할 납부하는 기간 중에는 위 점포에 대한 화재보험료를 부담하여야 한다. 다만, 분할 납부기간이 종료한 후라도 피분양자가 할부금을 납부치 않고 지체하고 있을 그 때까지 화재보험료를 납부하여야 한다.

**제9조(권리의무 승계)** ①피분양자가 위 점포의 소유권이전등기 전에 이 계약에 따른 권리의무를 제3자에게 양도하고자 할 때에는 군포도시공사의 승인을 받아야 하며, 승인을 받지 아니하였을 경우에는 군포도시공사에게 대항하지 못한다.

②피분양자가 건물소유권이전등기 후 공유대지의 소유권이전등기 전에 위 부동산을 제3자에게 양도할 때에는 대지공유지분양도에 관한 군포도시공사의 별도 승인을 요하지 아니하며, 이 경우 양수인은 피분양자의 군포도시공사에 대한 권리의무를 포괄적으로 승계한다.

③피분양자가 제2항의 규정에 의한 양도를 한 때에는 건물등기부등본을 첨부하여 군포도시공사에게 그 사실을 신고하여야 한다.

**제10조(시설물의 유지관리)** 피분양자는 기설치 된 시설물의 이전, 변형, 손괴 및 신규 시설물의 설치등 위 표시건물 및 주택단지 형상의 변경을 요하는 일체의 청구를 할 수 없다.

**제11조(계약해제)** ①피분양자가 본 계약에서 정하는 사항을 위반하거나 아래 각호에 해당하는 행위를 하였을 경우에는 군포도시공사는 30일간의 기간을 정하여 이행의 최고를 한 후 그 기간 내에 이행이 없을 경우 본 계약을 해제 할 수 있다.

1. 공동시설, 공유면적 또는 공유대지를 부당하게 점거 또는 사용하였을 때
2. 제1조, 제2조, 제5조, 제6조, 제7조, 제8조 및 제10조에 정한 의무를 이행하지 않거나 위반 하였을 때
3. 관리계약서에 정한 의무를 이행하지 않을 때

②피분양자는 해약요구에 대하여 군포도시공사가 정당한 사유가 있다고 인정할 때에는 계약을 해제할 수 있다.

③제1항 각호에 정한 사유로 계약을 해제하였을 때에는 피분양자는 아래 각호의 1에 해당하는 금액을 위약금으로 군포도시공사에게 납부하여야 하며, 또한 사용료로 분양

가격의 100분의 10에 해당하는 금액을 피분양자가 위 건물에 입주한 날(입주지정기간이 경과한 경우에는 입주지정 종료일의 다음날)로부터 공사가 인도받을 날까지를 사용일수로 하여 일할 계산하여 납부하여야 한다.

1. 계약체결일로부터 6개월 이내 계약해제 시 총 분양가의 100분의 10
2. 계약체결일로부터 6개월이 경과한 후 계약해제 시에는 총 분양가의 100분의 20

④군포도시공사는 제3항의 위약금 및 사용료를 피분양자의 가불입금 중에서 공제하고 환불하며, 할부금에 대한 연체료를 제외하고는 기납입된 연체료가 있을 때에는 이를 피분양자에게 반환한다.

**제12조(송달의 책임)** 피분양자의 주소이전으로 인하여 할부금 고지 및 계약에 관계되는 재통보가 송달되지 않을 경우 피분양자는 이로써 발생하는 문제에 대하여 모든 책임을 진다.

**제13조(소송)** 이 계약에 관한 소송은 민사소송법에 의한 관할법원 또는 이 계약목적물 소재지 관할 법원으로 한다.

**제14조(보칙)** 본 계약의 해석에 이의가 있을 경우에는 군포도시공사와 피분양자가 협의하여 결정하거나 신의칙에 의한 일반관례에 따르기로 한다.

(위 계약서는 계약자, 건물의 표시, 본문 제1조부터 제14조까지 임)

[별지 제17호서식] (제46조 관련)

### 용 지 매 입 신 청 서

접수번호	신 청 토 지				비 고
	지 구 명	토지표시	용 도	면 적	
※					

귀 공사에서 제시한 제반조건을 수락하고 위 조성용지의 매입을 신청합니다.

년 월 일

군포도시공사사장 귀하

신청자	성 명			
	주 소			인 감
	주민등록번호			날 인

**【유의사항】**

1. 신청서에 해당사항을 빠짐없이 기재함은 물론 글씨를 정자로 정확히 쓰셔야 합니다.
2. ※표는 기재할 필요가 없습니다.
3. 신청서에는 소정의 구비서류가 첨부되어야 합니다.

-----  
-----  
접 수 증

접수번호	신 청 토 지				비 고
	지 구 명	토지표시	용 도	면 적	
성 명		주 소		주민등록번호	

상기와 같이 접수되었음을 확인함.

년 월 일

군포도시공사사장

[별지 제17-1호 서식](제46조 관련)

접 수 증

(주 택 사 업 자 용)

					접수번호
					* -
* 접수인	회사명			대표자성명	
	소재지				

----- 절 취 선 -----  
-----

○○지구 용지매입신청서

(주 택 사 업 자 용)

접수번호	우선순위	신 청 토 지				비 고
		지구명	토지표시	용 도	면 적	
※						

귀 공사에서 제시한 제반조건을 수락하고 위 조성용지의 매입을 신청합니다.

년 월 일

군포도시공사사장 귀하

신청자	회 사 명				대표자 인감날인	인
	소 재 지					
	대표자 성명					

【유의사항】

1. 신청서에 전산자료로 활용될 것이므로 해당사항을 빠짐없이 기재함은 물론 글씨를 정자로 정확히 쓰셔야 합니다.
2. ※표는 기재할 필요가 없습니다.
3. 신청서에는 소정의 구비서류가 첨부되어야 합니다.

(※ 이 서식은 필요에 따라 수정 또는 보완하여 사용할 수 있음.)

[별지 제18호 서식](제46조 관련)

## 용지매입신청서유의서에 대한 공람확인서

○○지구 조성용지의 매입을 신청함에 있어 귀공사가 제시하는 매입신청서의 모든 조항을 숙지하였기 이 확인서를 제출합니다.

군포도시공사 사장 귀하

년      월      일

신청자

인

[별지 제19호 서식](제46조 관련)

## 용 지 매 입 신 청 유 의 서

**제1조(목적)** 이 유의서는 군포도시공사가 공급하는 조성용지의 매입을 신청함에 있어 그 신청자가 유의하여야 할 사항을 정함을 목적으로 한다.

**제2조(효력)** 이 유의서는 용지매매계약서와 상호보완의 효력을 가지며, 동계약서 내용의 일부가 된다.

**제3조(현물확인)** 매입을 신청하고자 하는 자는 매입대상용지의 현물에 관한 제반 사항을 미리 확인하여야 하며, 이를 확인하지 못하는 데 따른 책임은 신청인에게 있다.

**제4조(매입신청)** 매입의 신청은 다음 각 호의 서류 중 필요한 서류를 제출하여 이를 행한다.

1. 용지매입신청서(공사 소정양식)
2. 법인의 경우 법인등기부등본 또는 상업등기부등본, 개인의 경우 주민등록등본
3. 대리인의 경우 그 대리권을 증명할 수 있는 서류
4. 대상자의 자격을 제한할 경우에는 그 자격을 증명할 수 있는 서류
5. 매입신청유의서에 대한 중람확인서(공사 소정양식)
6. 기타 필요한 서류

**제5조(신청계약금)** ①매입을 신청하는 때에는 다음 각 호에서 정한 신청 계약금(경쟁입찰의 경우에는 입찰 보증금을 말한다. 이하 같다)을 납부 하여야 한다.

1. 추첨제분양의 방법으로 공급하는 경우에는 신청필지에 대한 공급가격의 100분의 5이상의 금액, 다만, 필지별로 신청을 접수하는 경우가 아닌 때에는 공사가 정하여 제시한 금액
2. 경쟁입찰의 방법으로 공급하는 경우에는 그 매입신청필지에 대하여 입찰서에 기재하고자 하는 최고금액의 100분의5이상의 금액

②제1항의 신청계약금은 매매계약 체결시 이를 계약보증금의 일부로 대체할 수 있다.

**제6조(계약의 체결)** ①당첨자 또는 낙찰자는 그 당첨 또는 낙찰일로부터 10일 이내에 공사가 정하는 소정의 계약서식에 의하여 계약을 체결하여야 한다.

②계약은 쌍방이 계약서에 각각 서명날인 함으로써 확정된다.

**제7조(대금지급)** ①공급용지의 매각대금을 현금 또는 자기앞수표(체신관서 또는 은행이



발행한 경우에 한한다)에 의하여 이를 납부한다. 제5조의 규정에 의한 신청예약금을 납부하는 경우에도 또한 같다.

②매각대금을 분할하여 수납하는 경우에는 매 약정기일마다 미납 잔대금에 대하여 연1할의 이자(공사에서 이자율을 조정할 때에는 그 인상된 이율에 의한 이자를 말한다.)를 함께 납부하여야 한다.

③매각대금(이자율을 포함한다.)의 납부를 연체하는 때에는 금융기관 일반대출금 연체금리를 적용하여 산정한 지연손해금을 납부하여야 한다.

**제8조(면적의 기준 및 정산)** ①목적용지의 면적이 가분할 면적일 경우에는 지적확정후 면적의 증감이 있을 때에는 계약단가에 의하여 정산하되 정산금에 대한 이자는 불입하지 아니한다.

②정산의 시기는 사업준공 후 군포도시공사가 정하는 시기에 한다.

**제9조(소유권 이전등)** ①공급용지의 소유권이전 및 사용승낙은 매각대금이 완납된 후에 이를 행한다. 다만, 매각대금 완납전이라도 매각대금(할인이자 등을 포함한다) 미납잔금에 대한 충분한 소정의 담보를 제공하여 요청하는 경우에는 그러하지 아니하다.

②제1항의 규정에 불구하고 공급용지의 소유권이전은 해당 지구의 사업이 준공되고 지적공부 정리가 완료된 경우에 한한다.

**제10조(환매특약등기)** 공급용지의 소유권을 이전하는 경우에는 매수자의 공급용지에 대한 지정용도 사용전 전매등과 관련한 환매특약등기를 동시에 하기로 한다.

**제11조(불이익조치)** ①다음 각 호의 1에 해당하는 매입신청은 이를 무효로 한다.

1. 소정의 일시까지 지정장소에 도달하지 아니한 신청
2. 소정의 일시까지 소정의 신청예약금을 납부하지 아니하고 한 신청
3. 동일인이 2이상의 신청서를 제출한 신청
4. 기타 제시된 조건에 위반한 신청

②다음 각 호의 1에 해당하는 경우에는 그 당첨을 무효로 한다.

1. 매입신청이 무효로 판명된 경우
2. 추첨참가자격이 없는 자가 추첨을 행한 경우
3. 기타 제시된 조건에 위반된 경우

③다음 각 호의 1에 해당하는 경우에는 그 입찰을 무효로 한다.

1. 매입신청이 무효로 판명된 경우
2. 입찰참가자격이 없는 자가 입찰에 참가한 경우
3. 동일인이 2이상의 입찰서를 제출한 경우

4. 입찰금액에 대비하여 신청예약금이 미달되는 경우

5. 기타 제시된 조건에 위반된 경우

④당첨자 또는 낙찰자가 당첨일 또는 낙찰일로부터 10일 이내에 계약을 체결하지 아니하는 경우에는 그 매입신청을 취소한 것으로 보며, 이 경우가 납입한 신청예약금을 이를 공사에 귀속시킨다. 수의계약의 방법에 의하여 공급함에 있어 신청예약금을 납입한 경우에도 또한 같다. 다만, 단독주택용지에 대한 분양으로서 주택공급에 관한 규칙에 의한 재당첨 제한 등 불이익이 부과 되어지는 경우에는 그러하지 아니하다.

⑤매수인이 다음 각 호의 1에 해당하는 경우에는 그 매매계약을 해제할 수 있으며 매매계약을 해제하는 경우에는 계약보증금은 이를 공사에 귀속시킨다.

1. 허위의 진술, 부실한 증빙서류의 제시, 담합, 기타 부정한 방법에 의하여 매수한 경우  
2. 용도를 지정하여 공급하는 경우 계약체결일로부터 3년 이내에 그 용도에 사용(임대주택지인 경우에는 2년 이내 임대개시를 말한다) 하지 않거나 다른 목적으로 사용한 경우  
3. 공급용지를 지정용도로 사용하기 전에 공사의 동의 없이 타인에게 양도 또는 임대한 경우

4. 계약 후 중도금이나 잔금을 3개월 이상 체납한 경우

5. 매각대금을 분할하여 수납하는 경우 그 할부금(이자를 포함한다)을 3개월 이상 체납한 경우

6. 기타 계약을 존속시킬 수 없는 의무 불이행이 있거나 계약의 순조로운 이행이 심히 곤란할 것으로 인정되는 사유가 있는 경우

⑥매매계약을 해제하거나 매매계약 해제사유가 발생한 경우에 해당 공급용지의 소유권이 매수인으로부터 제3자에게 이전되어 있는 때에는 환매특약등기의 내용에 따라 그 제3자에 대하여 환매권을 행사한다.

⑦제1항 내지 제6항의 조치 이외에도 필요한 때에는 그 제시한 조건 등에 따라 적절한 처분을 행할 수 있다.

⑧매입신청자는 제1항 내지 제7항의 규정에 의한 소정의 조치에 대하여 이의를 제기할 경우에는 그에 상당한 이유를 제시하여야 한다.

**제12조(택지기반시설)** 공급되는 용지에 대하여 택지개발사업 준공이전에 택지개발 지역내 기반시설(상.하수도, 전기등)의 사용제한 이유로 이의를 제기하지 아니한다.

**제13조(공급신청 및 입찰참가 제한)** 본 공고일 기준 단독주택 건설용지 공급신청자 중 주택 공급에 관한 규칙 제4조 규정에 따라 관계기관에 조회한 결과 주택(국민, 임대, 민영주택)을 공급받은 사실과 택지분양을 공급받은 사실이 있는 것으로 확인된 자는 본 공사에서 일방적으로 계약을 취소하고 부정 당첨자로 처벌하며 “을”이 수납한 매매대금 중 분양가격의 100분의 10에 해당하는 위약금을 군포도시공사에게 귀속시킨다.

**제14조(매수자 수인)** 매수인은 향후 예정된 건축공급량 배정 등을 이유로 잔대금 납부

연기 등 어떠한 이익을 요구하지 아니한다.

**제15조(기타)** 이 용지매입 신청 유의서에 부기하지 아니한 사항은 공급 공고 내용과 기타 군포도시공사가 공급 공고시 근거한 법규와 지침에 의한다.

(위 계약서는 계약자, 건물의 표시, 본문 제1조부터 제15조까지 임)

[별지 제20호서식](제54조 관련)

### 택지공급승인신청서

문서번호:

제목: 지구 조성택지 공급승인신청

사업지구명	공 급 대 상 택 지				비 고
	택지의 표시	택지의 구분	면적(m <sup>2</sup> )	필지수	

위 조성택지에 대하여 별첨과 같이 이를 공급하고자 승인 신청합니다.

년 월 일

군포도시공사 사장 (인)

[별지 제21호서식](제63조 관련)

매 각 기 호	
매 각 번 호	

(매각 일시납용)

## 용 지 매 매 계 약 서

매도인 : 군포도시공사

매수인 :

용지의 표시: 별지(1)토지목록 기재와 같음. (이하 “목적용지”라 한다.)위 목적용지에 관하여 매도인 군포도시공사 매수인간에 다음과 같이 매매계약을 체결한다.

- 다 음 -

**제1조(용지의 용도)** 군포도시공사는 목적용지의 용도를 ○○로 지정하고 매수인은 이 계약 체결일(군포도시공사가 정하는 공사 준공일 정에 공급하는 경우에는 공사 준공일)로부터 3년 이내에 이를 지정용도로 사용할 것을 승낙한다.

**제2조(매매대금)** 목적용지의 매매대금은 금 원정으로 한다.

**제3조(계약보증금)** 매수인은 이 계약 체결과 동시에 군포도시공사에게 계약보증금으로 금 ○○○원정을 지급하며 이 계약보증금은 매매대금의 일부로 충당하기로 한다.

**제4조(대금지급 기일)** 매수인은 제2조의 매매대금에서 제3조의 계약보증금을 차감한 잔대금을 다음과 같이 중도금과 잔금으로 구분하여 군포도시공사에게 지급하기로 한다.

차	중도금	20	년	월	일	원정
차	“	“	“	“	“	“
차	“	“	“	“	“	“
차	“	“	“	“	“	“

**제5조(지연손해금의 지급)** ①매수인은 제4조의 매매대금을 약정기일에 지급하지 아니할 때에는 그 약정기일의 다음날로부터 실제로 지급하는 날 까지 그 지연대금에 대하여 금융기관 일반 대출금 연체금리에 해당하는 년 ○%의 이율을 적용하여 산정한 지연손해금을 군포도시공사에게 지급하여야 한다.

②금융통화운영위원회 결의에 따라 제1항의 규정에 의한 금리의 변경이 있을 때에는 군포도시공사, 매수인 간에 별도의 의사표시 없이 그 변경된 율에 의하여 계산하기로 한다. 이 경우 이자액의 변경일을 기준으로 각각 변경 이율에 따라 일수 계산한다.

③군포도시공사가 매수인으로부터 받은 매매대금의 변제충당의 순서는 지연손해금, 원금의 순에 의한다.

④중도금 및 잔금의 납부가 지체된 경우에는 중도금에서부터 제3항의 순서에 따라 변제에 충당한다.

**제6조(대금지급 장소)** 매매대금의 지급장소는 이 계약을 체결한 군포도시공사가 지정하는 장소로 한다.

**제7조(면적의 기준 및 정산)** ①목적용지의 면적은 토지공부간의 대사에 의하여 확정된 면적이므로 군포도시공사 또는 매수인 은 상대방에 대하여 면적은 증감을 이유로 대금의 증액 또는 감액을 청구하지 아니하기로 한다.

②조성사업 준공전에 목적용지를 공급한 경우에는 해당 목적용지의 면적은 용지조성사업 준공전 가분할 면적이므로 준공후 지적 및 토지공부정리 결과 면적의 증감이 있는 경우에는 그 증감분에 대하여 이 계약체결 당시의 필지별 매각 단가에 의하여 정산하기로 한다.

③제2항의 정산금은 다음 각 호의 정한 바에 따라 수납하거나 반환하여야 한다.

1. 매수인은 군포도시공사가이 수납할 정산금에 대하여 그 금액을 일시에 지급한다. 다만, 매수인의 요청이 있는 경우 군포도시공사는 이를 분할하여 수납할 수 있다.
2. 군포도시공사는 매수인 에게 반환할 정산금에 대하여 그 전액을 일시에 지급함을 원칙으로 한다. 다만, 매수인 이 장차 군포도시공사 에게 지급하기로 되어 있는 미납잔대금이 남아 있는 경우에는 그 먼저 도래하는 납기에서 부터 이를 순차 공제하여 그 반환을 갈음할 수 있다.

**제8조(용지조성 사업에 의한 공사의 수인)** 이 경우 군포도시공사는 매수인의 불이익이 최소화되도록 용지 조성공사를 성실히 이행하여야 한다. 매수인 은 용지조성사업의 일부가 미완성일 때에는 그로 인하여 발생하는 손실을 수인하여야 한다.

**제9조(소유권 이전)** ①군포도시공사는 매수인으로부터 매매대금(지체손해금을 포함한다.)을 전액 수납하고 지적 및 등기공부정리 후에 매수인에게 목적용지의 소유권을 이전한다. 다만, 용지조성사업 준공전에 목적용지를 공급한 경우에는 해당 용지조성사업 준공과 지적 및 등기공부정리를 완료한 후에 소유권을 이전하기로 하되 이 경우 갑은 해당사업의 용지조성사업 준공과 지적 및 등기 공부 정리절차를 성실히 이행하여야 한다.

②군포도시공사는 매수인으로부터 매매대금을 전액수납한 후에 매수인의 명의로 체비지대장을 정리하도록 한다.

③제1항 내지 제2항의 소유권이전 또는 체비지대장정리는 매수인이 군포도시공사로부터 소유권이전 또는 체비지대장정리에 필요한 서류를 받아 매수인 이 즉시 이행하기로 한다.

**제10조(환매특약등기)** ①군포도시공사는 제9조에 따라 목적용지의 소유권을 매수인에게 이전 할 때에는 그 이전등기시 제15조의 환매권행사를 담보하기 위하여 군포도시공사를 환매권자로 하는 환매특약등기를 하기로 하며, 매수인은 이를 승낙한다.

②제1항 환매특약등기는 다음 각 호의 사항을 명시한다.

1. 환매기간은 이 계약체결일로부터 5년으로 한다.
2. 환매금액은 이 계약에 따라 군포도시공사가 매수인으로부터 수령한 매매대금원금 해당액(지체손해금, 기타 제세공과금 또는 제비용은 포함하지 아니한다.)에 환매권 행사일 까지 년 5%의 이율을 적용하여 산정한 금액을 가산한 금액으로 한다.

**제11조(담보책임)** 매수인은 목적용지의 권리와 현 상태 및 사용에 제반사항에 관하여 상세히 조사 검토한 후 이 계약을 체결하는 것이므로 계약체결전에 부과된 도시계획의 변경.건축제한.도로편입 등 일체의 공법상을 이유로 하여 대금의 감액, 대금지급의 지연 또는 계약의 해제 등을 요구하거나 기타 책임을 군포도시공사에게 묻지 아니하기로 한다.

**제12조(철거책임 등)** 목적용지상의 지장물 등의 철거책임은 다음 각 호와 같다.

1. 별지 지장물 등의 철거책임은 군포도시공사가 부담한다.
2. 1호 이외의 무허가 또는 미등기구축물, 분묘, 기타 지장물 등이 존재할 때에는 그 명도, 철거, 이장 등의 책임은 모두 매수인이 부담한다.

**제13조(위험부담)** 목적토지 명도일 이후에 일체의 공용징수, 도시계획, 건축제한, 도로 편입 등 일체의 공법상의 부담이 부과되었을 경우 또는 행정처분으로 인한 모든 책임은 매수인의 부담으로 한다.

**제14조(계약의 해제)** ①다음 각 호의 1에 해당하는 때에는 군포도시공사는 30일간의 기간을 정하여 이행의 최고를 한 후 그 이행이 없을 경우 계약을 해제할 수 있다.

1. 매수인이 허위의 진술, 부실한 증빙서류의 제시, 담합, 기타 부정한 방법에 의하여 목적용지를 매수하였을 때
2. 매수인이 목적용지를 지정기일내에 지정용도에 사용하지 아니하거나 다른 목적으로 사용한때
3. 매수인이 목적용지를 지정용도 사용전 “갑”의 동의 없이 타인에게 양도 또는 임대하였을 때
4. 매수인이 중도금이나 잔금의 지급을 3월 이상 지연하였을 때
5. 매수인이 중도금이나 잔금을 지급하기 전에 목적용지에 대하여 강제집행, 가압류, 가처분을 받거나 경매의 신청·화의개시의 신청을 하였을 때
6. 매수인이 중도금이나 잔금을 지급하기 전에 매수인에 대하여 회사정리법에 의한 회사정리절차 개시의 신청 또는 파산의 신청(자기신청을 포함 한다.)이 있었을 때
7. 매수인이 중도금이나 잔금을 지급하기 전에 매수인의 금치산, 한정치산, 실종 등의 사유로 이 계약의 순조로운 이행이 심히 지연되거나 곤란할 것으로 “갑”이 인정하는 때
8. 기타 매수인의 귀책사유로 인하여 이 계약의 순조로운 이행이 심히 지연되거나 계약을 존속시킬 수 없는 것으로 인정되는 때

②목적용지의 소유권이전등기 후에 제1항에 의하여 계약을 해제하였을 경우에는 매수인은 즉시 소유권 회복등기에 필요한 조치에 협력하여야 한다.

③이 계약이 해제되었을 때에는 매수인은 즉시 목적용지를 이 계약체결일 당시의 원상태로 회복하며, 군포도시공사에게 인도하여야 한다. 다만, 군포도시공사와 매수인의 합의 에 따라 군포도시공사가 원상 회복시에는 원상회복에 따른 비용을 매수인이 부담하여야 한다.

④군포도시공사가 제1항에 의하여 이 계약을 해제하였을 경우 매수인이 계약의 해제로 인하여 손해를 입었다 하더라도 그 손해는 이를 배상하지 아니한다.

⑤제1항 각호의 사유로 인하여 이 계약이 해제되었을 때에는 군포도시공사는 매수인으로부터 수납한 매매대금 중 총 매매대금의 10% 해당액을 위약금으로 귀속하고 나머지 금액을 반환한다. 다만, 계약해제로 인하여 군포도시공사가 입은 손해가 총매매대금의 10% 위약금을 초과할 경우에는 초과금액을 별도로 부담하여야 한다.

**제15조(환매권자의 행사)** ①매수인이 제14조 제1항 제1호 내지 제3호의 사유에 해당하는 경우 목적용지의 소유권이 매수인으로부터 제3자에게 이전되어 있는 때에는 군포도시공사는 제10조에 따라 환매권을 행사하여 목적용지를 환매할 수 있다.

②제14조 제2항 내지 제4항은 환매권 행사의 경우에 준용한다.

③제1항의 규정에 의한 환매권의 행사는 매수인의 의무불이행으로 인하여 군포도시공사가 입은 손해에 대한 매수인의 배상의무를 면제하는 것은 아니다.

**제16조(환매특약등기의 말소)** ①군포도시공사는 매수인이 목적용지를 지정 기일내에



지정용도의 사용에 착수한 경우에는 매수인의 요청에 따라 환매특약 등기를 말소할 수 있다.

②제1항의 환매특약 말소등기는 매수인이 군포도시공사으로부터 필요한 서류를 받아 매수인이 이행하기로 한다.

**제17조(조세 등의 부담 및 정산)** 제14조에 의하여 계약이 해제된 때에는 소유권회수등기, 원상회복 등에 소요되는 제비용과 제세공과금은 매수인이 부담하며, 군포도시공사가 매수인에게 반환할 기수납한 매매대금 중에서 이를 공제하기로 한다.

**제18조(등기비용의 부담)** 이 계약에 근거한 소유권이전의 등기절차에 소요되는 비용은 매수인의 부담으로 한다.

**제19조(조세공과금의 부담)** ①제4조에 정한 잔금납부약정일 이후의 조세 및 공과금은 군포도시공사의 명의로 부과되는 것이라 하더라도 이를 매수인이 부담하기로 한다.

②매수인이 매매대금 완납전에 군포도시공사로부터 토지사용승낙을 득한 때에는 그 사용승낙일을 제1항의 잔금납부약정일로 본다.

**제20조(매수인의 통지의무)** ①매수인은 이 계약체결일 이후 성명, 명칭 또는 주소, 사무실의 소재지를 변경한 때에는 즉시 군포도시공사에 통지하여야 한다.

②매수인이 제1항의 의무를 이행하지 아니함으로써 받는 불이익은 매수인의 부담으로 한다.

**제21조(계약문서)** 계약문서는 계약서, 매입신청유의서 및 각서로 구성되며, 상호보완의 효력을 가진다.

**제22조(해석)** 이 계약문서의 해석에 관하여 이의가 있거나 군포도시공사, 매수인 쌍방의 견해가 다를 때에는 군포도시공사와 매수인이 협의하여 결정하거나 신의칙에 의한 일반관례에 따르기로 한다.

**제23조(관할법원)** 이 계약에 관련된 분쟁에 관하여는 민사소송법에 의한 관할법원 또는 본 계약목적물 소재지 관할 법원으로 한다.

위 각 조항을 준수하기 위하여 이 계약서 2통을 작성하여 군포도시공사, 매수인이 각각 1통씩 보관한다.

20            년            월            일

매도인    군포도시공사사장   (인)

매수인                               (인)

주민등록번호:

주: 이 계약서식은 용지규정에 따라 용지매매계약을 체결함에 필요한 계약 일반조항을 종합적으로 규정한 것이므로 계약체결시 계약목적·성질·계약조건 등을 고려하여 필요한 조항을 추출하여 계약을 체결하며 계약 체결시 필요하다고 인정할 때에는 규정의 기본취지에 저촉되지 아니하는 범위 내에서 서식내용을 수정 또는 보완할 수 있다.

[별지 제21-1호 서식](제63조 관련)

매각기호	
매각번호	

(매각 분할수납용)

## 용 지 매 매 계 약 서

매도인 : 군포도시공사

매수인 :

용지의 표시 : 별지(1)토지목록 기재와 같음. (이하 “목적용지”라 한다.) 위 목적용지에 관하여 매도인 군포도시공사 매수인(이하 매수인이라 한다.)간에 다음과 같이 매매 계약을 체결한다.

### - 다 음 -

**제1조(용지의 용도)** 군포도시공사는 목적용지의 용도를 ○○ 로 지정하고 매수인은 이 계약체결일 (군포도시공사가 정하는 공사준공일전에 공급하는 경우에는 공사 준공일)로부터 3년 이내에 이를 지정용도로 사용할 것을 승낙한다.

**제2조(매매대금)** 목적용지의 매매대금은 금 원정으로 한다.

**제3조(계약보증금)** 매수인은 이 계약체결과 동시에 군포도시공사에게 계약보증금으로 금 ○○○ 원정을 지급하고, 군포도시공사는 이를 수령하며 이 계약보증금으로 매매대금의 일부로 충당하기로 한다.

**제4조(대금지급 방법)** ①매수인은 제2조의 매매대금에서 제3조의 계약보증금을 차감한 잔대금을 별지(2)의 할부금 수납표와 같이 중도금과 잔금으로 군포도시공사에게 분할 지급하기로 한다.

②매수인은 미납 잔대금에 대하여 년1할의 이자를 매할분할 지급 약정일마다 군포도시공사에게

지급하여야 한다.

③군포도시공사는 금융기관 일반대출금리가 조정될 경우 제2항의 이자율을 조정할 수 있으며, 이 경우 매수인은 그 조정된 율을 따라 이자를 지급하여야 한다.

④제2항 및 제3항의 이자는 부지조성공사 준공일로부터 적용한다. 다만, 부지조성공사 준공일 이전에 공급용지에 대한 사용승락을 받은 경우에는 그 사용승락일로부터 적용한다.

⑤매수인이 할부금(할부원금 및 할부이자)을 약정기일에 지급하지 아니할 때에는 그 약정기일이 다음날로부터 실제로 지급하는 날까지 그 지연 할부금에 대하여 금융기관 일반대출금지연금이 해당하는 년 〇%의 이율을 적용하여 산정한 지연손해금을 군포도시공사에게 지급하여야 한다.

⑥금융통화운영위원회의 결의에 따라 제4항의 규정에 의한 금리의 변경이 있을 때에는 군포도시공사, 매수인간에 별도의 의사표시 없이 그 변경된 율에 의하여 계산하기로 한다.

⑦제3항 및 제6항에서 약정기간중의 이자율 변경으로 인한 이자액의 구분 계산은 변경일 기준으로 각각 일수 계산한다.

⑧군포도시공사가 매수인으로부터 받은 매매대금의 변제충당의 순서는 지연손해금, 이자, 할부원금의 순서에 의한다.

⑨매각대금의 납부가 2회 이상 연체된 경우에는 약정기일이 먼저 도래한 대금에서부터 제8항의 순서에 따라 변제에 충당한다.

**제5조(대금지급 장소)** 매매대금의 지급장소는 이 계약을 체결한 군포도시공사가 지정하는 장소로 한다.

**제6조(면적의 기준 및 정산)** ①목적용지의 면적은 토지공부간의 대사에 의하여 확정된 면적이므로 군포도시공사 또는 매수인은 상대방에 대하여 면적의 증감을 이유로 대금의 증액 또는 감액을 청구하지 아니하기로 한다.

②용지조성사업 준공전에 목적용지를 공급한 경우에는 해당 목적용지의 면적은 용지조성사업준공전 가분할 면적이므로 준공 후 지적 및 토지공부정리 결과 면적의 증감이 있는 경우에는 그 증감분에 대하여 이 계약체결 당시의 필지로 매각단서에 의하여 정산하기로 한다.

③제2항의 정산금은 다음 각항의 정한 바에 따라 수납하거나 반환한다.

1. 매수인은 군포도시공사가 수납할 정산금에 대하여 그 금액을 일시에 지급함을 원칙으로 한다. 다만, 매수인의 요청이 있을 경우 군포도시공사는 이를 분할하여 수납할 수 있다.
2. 군포도시공사는 매수인에게 반환할 정산금에 대하여 그 전액을 일시에 지급함을 원칙으로 한다. 다만, 매수인이 장차 군포도시공사에게 지급하기로 되어 있는 미납잔대금에

서 납기별로 이를 순차 공제하여 그 반환에 갈음할 수 있다.

**제7조(용지조성 사업에 의한 공사의 수인)** 매수인이 용지조성사업 준공전에 목적용지를 공급받은 때에는 매수인은 용지조성 공사로 인하여 불가피하게 발생하는 토지사용의 제한 기타 불이익을 수인하기로 한다. 이 경우 군포도시공사는 매수인의 불이익이 최소화되도록 용지 조성공사를 성실히 이행하여야 한다.

**제8조(목적용지의 사용승낙)** 매수인이 제1조에 따라 지정용도로 사용하기 위하여 미지급잔대금에 대하여 군포도시공사가 요구하는 확실한 담보로 제공하고 목적용지의 사용을 요구하는 경우에는 매각대금 완납전이라도 그 사용을 미리 매수인에게 허용할 수 있다.

**제9조(소유권이전 등)** ①군포도시공사는 매수인으로부터 매매대금(할부이자 및 지연손해금을 포함한다)을 전액 수납하고, 지적 및 등기공부정리후에 매수인에게 목적용지의 소유권을 이전한다. 다만, 용지조성사업 준공전에 목적용지를 공급한 경우에는 용지조성사업 준공과 지적 및 등기공부 정리를 완료한 후에 소유권을 이전하기로 하되 이 경우 군포도시공사는 해당 사업의 준공과 지적 및 공부정리 절차를 성실히 이행하여야 한다.

②군포도시공사는 매수인으로부터 매매대금을 전액수납한 후에 매수인의 명의로 체비지대장을 정리하도록 한다.

③매매대금 수납전에 소유권이전 또는 체비지대장정리가 특히 필요한 경우에는 군포도시공사가 요구하는 확실한 담보를 제공한 때에 한하여 목적용지의 소유권을 이전하거나 체비지대장을 정리할 수 있다.

④제1항 내지 제3항의 소유권이전 또는 체비지대장정리는 매수인이 군포도시공사로부터 소유권이전 또는 체비지대장정리에 필요한 서류를 받아 매수인이 즉시 이행하기로 한다.

**제10조(환매특약등기)** ①군포도시공사는 제9조에 따라 목적용지의 소유권을 매수인에게 이전 할 때에는 그 이전 등기시 제17조의 환매권 행사를 담보하기 위하여 군포도시공사를 환매권자로 하는 환매특약 등기를 하기로 하며, 매수인은 이를 승낙한다.

②제1항 환매특약등기는 다음 각항의 사항을 명시한다.

1. 환매기간은 이 계약체결일로부터 5년으로 한다.
2. 환매금액은 이 계약에 따라 군포도시공사가 매수인으로부터 수령한 매매대금원금 해당액(지체손해금, 기타 제세공과금 또는 제비용은 포함하지 아니한다.)에 환매권 행사일까지 년5%의 이율을 적용하여 산정한 금액을 가산한 금액으로 한다.

**제11조(담보권 실행)** 매각대금을 완납하기 전에 목적용지에 대한 사용승낙 또는 소유

권 이전을 한 경우로서 매수인이 약정기일 내에 매각대금을 지급하지 아니할 때에는 군포도시공사는 제8조 및 제9조제3항의 담보물에 대하여 그 담보권을 행사할 수 있으며 매수인은 이에 협조하기로 한다.

**제12조(담보권 실행 책임)** 매수인은 목적용지의 권리와 현상대 및 사용에 관한 제반사항에 관하여 상세한 조사 검토한 후 이 계약을 체결하는 것이므로 이 계약체결 전에 부과된 공용징수 도시계획의 변경·건축제한·도로편입 등 일체의 공법상 부담을 이유로 하여 대금의 감액, 대금지급의 지연 또는 계약의 해제 등을 요구하거나 기타 책임을 갑”에게 묻지 아니하기로 한다.

**제13조(철거책임 등)** 목적용지상의 지장물 등의 철거책임은 다음 각 호와 같다.

1. 별지(2) 지장물 등의 철거책임은 군포도시공사가 부담한다.
2. 1호 이외의 무허가 또는 미등기구축물, 분묘, 기타 지장물 등이 존재할 때에는 그 명도, 철거, 이장 등의 책임은 모두 매수인이 부담한다.

**제14조(위험부담)** 이 계약체결일 이후에 공용징수, 도시계획, 건축제한, 도로편입 등 일체의 공법상의 부담이 부과되었을 경우 또는 행정처분으로 인한 모든 책임은 매수인의 부담으로 한다.

**제15조(기한이익의 상실)** 군포도시공사는 매수인이 다음 각 호의 1에 해당하는 때에는 매수인에게 제4조의 분할수납기간에 불구하고 미지급잔대금 금액을 즉시 지급하게 할 수 있다.

1. 매수인이 분할대금의 지급을 3개월 이상 지연하였을 때
2. 매수인이 목적용지에 대하여 강제집행·가압류·가처분을 받거나, 경매의 신청·화의 개시의 신청을 하였을 때
3. 매수인에 대하여 회사정리법에 의한 회사정리절차개시의 신청 또는 파산의 신청(자기신청을 포함한다)이 있었을 때
4. 매수인의 금치산, 한정치산, 실종 등의 사유로 이 계약의 순조로운 이행이 심히 지연되거나 곤란할 것으로 군포도시공사가 인정하는 때

**제16조(계약의 해제)** ①다음의 각호의 1에 해당하는 때에는 군포도시공사는 30일간의 기간을 정하여 이행의 최고를 한 후 그 이행이 없을 경우로 수정 계약을 해제 할 수 있다.

1. 매수인이 허위의 진술, 부실한 증빙서류의 제시, 담합, 기타 부정한 방법에 의하여 목적용지를 매수하였을 때
2. 매수인이 목적용지를 지정기일내에 지정용도에 사용하지 아니하거나 다른 목적으로 사용한 때
3. 매수인이 목적용지를 지정용도 사용전 군포도시공사의 동의 없이 타인에게 양도 또는 임대하였을 때
4. 매수인이 제15조 각호의 사유로 기한의 이익을 상실하여 군포도시공사로부터 전액 즉시 변제의 요구를 받고도 그 이행을 하지 않을 때

5. 기타 매수인의 귀책사유로 인하여 이 계약의 순조로운 이행이 심히 지연되거나 계약을 존속 시킬 수 없는 것으로 인정되는 때

②목적용지의 소유권이전등기 후 제1항에 의하여 계약을 해제하였을 경우에는 매수인은 즉시 소유권 회복등기에 필요한 조치에 협력하여야 한다.

③이 계약이 해제되었을 때에는 매수인은 즉시 목적용지를 이 계약체결이 당시의 원상태로 회복하며, 군포도시공사에게 인도하여야 한다.

④군포도시공사가 제1항에 의하여 이 계약을 해제하였을 경우 매수인이 계약의 해제로 인하여 손해를 입었다 하더라도 그 손해는 이를 배상하지 아니한다.

⑤제1항 각호의 1에 해당하는 사유로 이 계약이 해제되었을 때에는 군포도시공사는 매수인으로부터 수납한 매매대금 중 총 매매대금의 10% 해당액을 위약금으로 귀속하고 나머지 금액을 반환한다.

**제17조(환매권의 행사)** ①매수인이 제17조 제1항 제1호 내지 제3호의 사유에 해당하는 경우 목적용지의 소유권이 매수인으로부터 제3자에게 이전되어 있는 때에는 군포도시공사는 제10조에 따라 환매권을 행사하여 목적용지를 환매할 수 있다.

②제16조 제2항 내지 제4항은 환매권 행사의 경우에 준용한다.

③제1항의 규정에 의한 환매권의 행사는 매수인의 의무불이행으로 인하여 군포도시공사가 입은 손해에 대한 매수인의 배상의무를 면제하는 것은 아니다.

**제18조(환매특약등기의 말소)** ①군포도시공사는 매수인이 목적용지를 지정기일내에 지정용도의 사용에 착수한 경우에는 매수인의 요청에 따라 환매특약 등기를 말소할 수 있다.

②제1항의 환매특약 말소 등기는 매수인이 군포도시공사로부터 필요한 서류를 받아 매수인이 이행하기로 한다.

**제19조(조세 등의 부담 및 정산)** 제16조에 의하여 계약이 해제된 때에는 소유권회수등기, 원상회복 등에 소요되는 제비용과 제세공과금은 매수인이 부담하며, 군포도시공사가 매수인에게 반환 할 기 수납한 매매대금중에서 이를 공제하기로 한다.

**제20조(등기비용의 부담)** 이 계약에 근거한 소유권이전의 등기절차에 소요되는 비용은 매수인의 부담으로 한다.

**제21조(공과금의 부담)** ①제4조 제1항에 정한 잔금납규약정일 이후의 조세 및 공과금은 군포도시공사의 명의로 부과되는 것이라 하더라도 이를 매수인이 부담하기로 한다.

②제8조에 의하여 매수인이 사용승낙을 득한 때에는 그 승낙일을 제1항의 할부금 수납최종약정

일로 본다.

**제22조(매수인의 통지의무)** ①매수인은 이 계약체결일 이후 성명·명칭 또는 주소·사무실의 소재지를 변경한 때에는 즉시 군포도시공사에게 통지하여야 한다.

②매수인이 제1항의 의무를 이행하지 아니함으로써 받는 불이익은 매수인의 부담으로 한다.

**제23조(계약문서)** 계약문서는 계약서, 매입신청유의서 및 각서로 구성되며, 상호보완의 효력을 가진다.

**제24조(해석)** 이 계약문서의 해석에 관하여 이의가 있거나 군포도시공사·매수인 쌍방의 견해가 다를 때에는 군포도시공사와 매수인이 협의하여 결정하거나 신의칙에 의한 일반관례에 따르기로 한다.

**제25조(관할법원)** 이 계약에 관련된 분쟁에 관하여는 민사소송법에 의한 관할 법원 또는 계약목적물 소재지 관할법원으로 한다.

위 각 조항을 준수하기 위하여 이 계약서 2통을 작성하여 군포도시공사·매수인이 각각 1통씩 보관한다.

20    년    월    일

갑(매도인)군포도시공사사장 (인)

을(매수인) (인)

주민등록번호:

주: 이 계약서식은 용지규정에 따라 용지매매계약을 체결함에 필요한 계약 일반조항을 종합적으로 규정한 것이므로 계약체결시 계약목적·성질·계약조건 등을 고려하여 필요한 조항을 추출하여 계약을 체결하며 계약체결시 필요하다고 인정할 때에는 규정의 기본취지에 저촉되지 아니하는 범위내에서 서식내용을 수정 또는 보완할 수 있다.



[별지(1)](별지 제21호 서식 관련)

### 토 지 목 록

소 재 지	지 번	지 목	면 적(m <sup>2</sup> )	비 고

[별지(2)](별지 제21-1호 서식 관련)

### 할부금 수납표

약 정 일	할 부 원 금	할 부 이 자	할부원금잔액	비 고

[별지 제21-2호 서식](제63조 관련)

( )용 지 분 양 계 약 서

아래 표시 주택을 분양함에 있어 분양자인 군포도시공사와 피분양자는 다음 각 조항과 같이 분양계약을 체결하고, 이를 증하기 위하여 계약서2통을 작성, 군포도시공사와 피분양자가 각각 기명날인 후 각 1통씩 보관한다.

1. 계약자

군포도시공사 사장 (인)

성 명 : (인) (주민등록번호 : )

주 소 :

2. 부동산의 표시

소재지 : 군포시 읍·면·동 통·리 번지

면 적 : m<sup>2</sup>( 평)

지정용도 :

제1조(분양가격 및 납부방법) ①군포도시공사는 위 표시 물건의 분양가격을 일금 원정으로 피분양자에게 분양하고 피분양자는 분양가격을 아래의 납부방법에 의하여 납부하여야 한다.

분양가격	납 부 방 법		
	계약금(대금의 %) 20 . . 까지	중도금(대금의 %) 20 . . .까지	잔 금(대금의 %) 20 . . .까지
원	원	원	원

②피분양자는 제1항에 정한 대금을 군포도시공사의 납부지정일 까지 납부하여야 하며, 위 지정 기일내에 납부하지 않을 경우 군포도시공사는 이 계약을 해제하거나 피분양자로 하여금 그 체

납액에 대하여 일반은행 일반대출 연체이율에 의한 연체료를 가산 납부하게 한다.

③이 계약서에 표시된 용지면적은 개산면적이며 지적확정결과 그 면적의 증감이 있을 시에는 계약 시의 단가에 의하여 소유권 이전 시 정산한다.

④피분양자는 제1항의 중도금 및 잔금을 납부기한 전에 선납할 수 있으며 이 경우 군포도시공사는 납기15일 이전의 기간분에 대하여 1년 이상 정기예금 이자율에 해당하는 금액을 할인한다.

⑤피분양자는 제1항의 중도금 및 잔금을 백만원 단위로 분할하여 납부할 수 있다.

⑥잔금납부기한이 경과한 후 또는 대지사용승낙 후 과세기준일의 도래로 부과되는 제세공과금은 피분양자의 부담으로 하며 군포도시공사는 제세공과금의 납세의무자로 피분양자를 지정하여 신고한다.

**제2조(용도의 제한)** 위 표시 용지는 공동주택단지내 복리시설용지로서 피분양자는 주택건설기준에 관한규칙에서 정한 지정용도 외 타 용도로 사용할 수 없다.

**제3조(건물의 건립, 운영)** ①피분양자는 본 계약체결일로부터 1년 이내에 제4조의 설계도서대로 지정용도의 건물을 건립, 운영하여야 한다.

②피분양자는 공동주택단지의 합리적인 관리를 위하여 복리시설에 대한 설계심사 및 건설에 관하여 군포도시공사가 제시하는 사항을 준수하여야 한다.

**제4조(대지의 사용승낙)** ①군포도시공사가 위 표시용지의 사용을 승낙 받고자 하는 경우에는 잔금을 완납하고 잔금완납일로부터 1개월내 지정용도의 시설물 설계도서를 “가”에게 제출하여야 한다.

②군포도시공사는 제1항의 설계도서가 지정용도에 적합하다고 인정하는 때에는 그 용지의 사용을 승낙하여야 한다.

③피분양자는 제1항의 용지사용승낙 요청 시 군포도시공사에게 제2조 및 제3조의 약정을 성실히 이행할 것을 공증 각서로 제출하여야 한다.

④피분양자가 분양가격을 완납하기 전에 그 대지를 사용하고자 요청하는 경우에는 다음 각 호의 어느 하나에 해당하는 서류 또는 담보를 공사에 제출 또는 제공하도록 하고 대지의 사용을 승낙할 수 있다.

1. 미납부 금액에 대한 은행이 발행하는 지급보증서
2. 공사를 피보험자로 하고 미납부 금액이상 정액보상의 특약조항이 있는 이행 보증 보험증권
3. 미납부금액 이상에 해당하는 부동산의 담보

**제5조(소유권이전)** 위 표시 대지의 소유권이전은 용지대금을 완납하고 지정용도의 시설

물 건립완공 후 공부정리가 완료된 때에 이행하기로 하며 이에 소요되는 비용은 피분양자가 부담한다.

**제6조(계약의 해제)** ① 피분양자가 아래 각호의 1에 해당하는 행위를 한 때에는 군포도시공사는 이행의 최고등 다른 절차를 취함이 없어 일방적으로 이 계약을 해제할 수 있다.

1. 제1조에 정한 대금을 기일내 납부치 아니하였을 때
2. 위 표시용지를 군포도시공사의 승인 없이 타인에게 양도, 임대, 사용대차 및 기타의 방법으로 점유를 이전한 때
3. 지정된 용도의 시설물을 계약일로부터 1년 내에 건립 운영하지 아니하거나 제4조 제2항의 설계도서와 상이한 시설물을 건립한 때
4. 용지 및 시설물을 지정용도외 타 용도로 사용하였을 때
5. 공공시설 또는 공유지를 부당하게 점거 사용하였을 때
6. 피분양자의 해약요구로 군포도시공사가 불가피하다고 인정하였을 때

② 제1항에 의하여 계약을 해제하였을 때에는 피분양자는 위 표시 용지를 원상으로 회복하여 “을”에게 인도하여야 한다.

③ 피분양자는 제1항 제1호 내지 제5호에 의하여 해약하거나 군포도시공사가 피분양자의 해약요구를 정당한 사유로 인정하지 않을 경우에는 아래 각호의 1에 해당하는 금액을 위약금으로 군포도시공사에게 납부하여야 하며, 피분양자는 용지에 관한 필요비 및 유익비를 청구할 수 없다.

1. 매매계약체결일로부터 6개월 이내에 계약을 해제할 경우 분양가격의 10/100
2. 매매계약체결일로부터 6개월 이후에 계약을 해제할 경우 분양가격의 20/100

④ 군포도시공사는 제2항의 원상회복비 및 제3항의 위약금을 피분양자가 기납부한 용지대금에 공제하고 환불한다.

**제7조(간선시설 이용)** “을”이 위 표시용지가 속하는 단지 내 건설시설을 이용하고자 할 때에는 군포도시공사가 정하는 바에 따라 간선시설 공사비 및 제비용(간선시설 공동부담액등)을 별도로 부담하여야 한다.

**제8조(관리계약)** 피분양자는 군포도시공사가 정하는 바에 따라 별도의 관리계약을 체결하여야 하며 단지내 동부분에 대한 소정의 관리비를 부담하여야 한다.

**제9조(권리의무 양도)** 피분양자는 위 표시 용지의 매매계약에 따른 권리의무를 타인에게 처분할 수 없다. 다만, 피분양자가 지정용도의 시설물을 건립완공한 후 군포도시공사가 승인할 경우에는 그러하지 아니한다.

**제10조(단지여건의 변경)** 군포도시공사는 입주자의 복리증진 및 단지여건의 변동에 따라 필요한 경우, 피분양자에게 사전통보 후 출입구의 위치 등 단지배치상의 변경이나 추가시설을 할 수 있다.

**제11조(기타)** 분양(입찰)신청서 유의서 및 관계도면이 본 계약서의 일부가 됨을 수락하여야 한다.

(위 계약서는 계약자, 부동산의 표시, 본문 제1조부터 제11조까지임)

[별지 제22호 서식] (제76조 관련)

## 명 의 변 경 신 청 서

○ 토지의 표시

소 유 자					
필지번호		면 적		용 도	
계약체결일		계 약 자		계약방법	

귀 공사에서 공급한 위 토지의 명의변경을 위하여 양도인·양수인 공동 출석하여 다음과 같이 신청합니다.

1. 신청사유
2. 신청내용

구 분	주민등록번호	성 명	비 고
	주 소		
양 도 인			
양 수 인			

신청인 양도인 (인)

양수인 (인)

군포도시공사 사장 귀하

첨부서류

1. 확약서
2. 주민등록번호(법인인 경우 법인등기부등본 또는 상업등기부등본)
3. 주민등록증 기타 본인임을 확인할 수 있는 서류(법인의 경우 대표자임을 확인할 수 있는 서류)
4. 대리인의 경우 그 대리권을 증명할 수 있는 서류
5. 부동산매매용 인감증명서(법인의 경우 인감증명서 및 사용인감)
6. 명의변경을 요하는 상속, 판결 등 특별한 사유에 대한 증빙자료
7. 기타 필요한 서류

[별지 제23호 서식] (제76조 관련)

## 확 약 서

### ○ 토지의 표시

소유자					
필지번호		면적		용도	
계약체결일		계약자		계약방법	

귀 공사에서 공급한 위 토지에 대한 명의 변경을 신청함에 있어 다음 사항을 틀림없이 준수하겠기에 이에 확약서를 제출합니다.

- 귀 공사의 양도인간에 체결된 위 토지 매매계약내용 전부에 관하여 양수인은 이를 상세히 숙지하였으며 그 이행에 차질이 없도록 하겠음.
- 양수인은 위 토지에 대한 명의 변경 후 다음사항을 확실히 이행하겠음.
  - 귀 공사의 양도인간의 매매계약체결일로부터 3년내에 지정용도에 따라 토지를 사용함.
  - 귀 공사의 동의 없이 위 토지를 제3자에게 양도 또는 임대하지 아니함.
  - 소유권이전시에는 계약의무이행을 확실히 하기 위하여 귀 공사를 환매권자로 하는 환매특약등기를 하기로 하며 그 등기절차에 협력하기로 함.
  - 기타 귀 공사의 양도인간에 체결된 매매계약 및 이 확약서에 정한 의무사항을 이행하지 아니할 경우 귀 공사가 임의로 계약해제 또는 환매 조치를 취하여도 양수인은 하등 이의를 제기하지 아니함.
- 토지대금중 그 납부가 연체되어 있는 부분에 대하여는 권리의무 승계 계약체결 전까지 이를 납부하기로 함.
- 명의변경행위가 이중매매 등 부당한 행위에 해당하는 것으로 확인되는 경우에는 귀 공사가 임의로 계약을 해제할 수 있음은 물론 이로 인하여 귀 공사가 입은 손해를 양도인과 양수인이 연대하여 배상하기로 함.

년 월 일

양도인 (인)

양수인 (인)

[별지 제24호 서식](제76조 관련)

### 권리의무승계 계약서

○ 토지의 표시

소 유 지					
필지번호		면적	m <sup>2</sup>	용도	

위 토지에 대한 매매계약상이 권리의무승계에 관하여 아래와 같이 계약을 체결함.

1. 양수인은 군포도시공사사장, 양도인 간에      년    월    일자로 매매계약 체결한 위 토지에 관하여 동 매매 계약상의 일체의 권리의무를 그대로 승계한다.
2. 명의변경 신청시 제출한 확인서는 본 승계계약 내용의 일부가 된다.
3. 양수인의 주소이전 등으로 인하여 제통보가 송달되지 아니할 경우 양수인은 이로써 발생한 모든 불이익을 감수한다.

위 각 조항을 준수하기 위하여 본 계약서 2통을 작성하여 군포도시공사사장과 양수인이 각1통을 기존의 매매 매계약서에 합철 보관한다.

년      월      일

군포도시공사 사장                      Ⓜ

양도인    주            소

성            명                              Ⓜ

주민등록번호

양수인    주            소

성            명                              Ⓜ

주민등록번호



[별지 제25호 서식] (제79조 관련)

## 수 탁 건 설 표 준 협 약 서

지구 주택을 건설함에 있어 군포도시공사 사장과 ○○○은 다음 각 조항과 같이 협약을 체결한다.

**제1조(협약내용)** ① 군포도시공사 사장은 ○○○이 제공하는 군포시 읍면동 통리 번지 일대의 ○○○의 소유대지( 평)위에 다음의 주택을 건설하여 ○○○에게 인도한다.

구 분	평 형	건 설 호 수	층 수	비 고

②○○○은 건물공사비 및 군포도시공사 사장이 시행하는 ○○○소유의 지장물 철거비, 기타부대비등 일체의 사업비를 부담한다.

③도급자 및 지급자재 선정과 시공감독 등 건설에 관련된 사항 및 기타제반 인·허가 업무는 군포도시공사 사장이 전담한다.

④설계 및 설계변경은 군포도시공사 사장과 ○○○이 협의하여 군포도시공사 사장이 작성한다. 다만, 구조체를 변경하지 아니하는 경미한 사항은 사업비 범위내에서 군포도시공사 사장이 시행할 수 있다.

⑤○○○은 지장물 철거에 따른 행정적 조치 등 이와 관련된 사항에 대하여 군포도시공사 사장에게 적극적으로 협조한다.

**제2조(건설사업비)** ①위 주택의 건설시설사업비는 일금( 원)으로 예정하고 ○○○은 아래 납부방법에 따라 이를 군포도시공사 사장에게 납부한다.

(단위 : 천원)

건 설 사 업 비 (예 정)					
구 분	계	계 약 금	차 중도금	차 중도금	잔 금
금 액					
납 기		사업승인을 받은 날로부터 일 이내	실공사착공후 개월 이내	실공사착공후 개월 이내	입주지정 기간 내

②건설사업비는 군포도시공사 사장의 “주택원가 요소별 산정기준표”에 의거 건물 준공전까지 확정하고 제1항의 예정건설사업비와의 차액은 잔금에서 정산한다.

③○○○은 건설사업비 이외에 화재보험료(또는 재해보상료), 소유권 보존(이전) 등기비와 이 협약체결 후 발생하는 제세공과금, 법령의 개정과 신설로 추가되는 시설투자비 등 일체의 비용을 부담한다.

**제3조(연체료)** ○○○이 제2조 제1항에서 정한 기일까지 납입금을 납부하지 않을 경우 매 전체 일수마다 체납한 금액에 시중은행 연체대출금이율에 따른 연체료를 군포도시공사 사장에게 가산 납부하여야 한다.

**제4조(주택의 인도)** ①군포도시공사 사장은 시공기간 내에 주택을 완공하여 준공검사를 필한 후 ○○○에게 인도하며, ○○○은 제시설물을 점검한 후 주택을 인수하고 인수 후 발생하는 제시설물의 훼손에 대하여는 ○○○의 책임으로 한다.

②주택의 인도예정일은 천재지변 등 부득이한 사유가 있을 경우에는 군포도시공사 사장과 ○○○이 협의하여 인도예정일을 변경할 수 있다.

③군포도시공사 사장이 입주지정기일 내에 입주시키지 못하였을 경우에는 기 납부한 중도금에 대하여 시중은행 연체대출금 이율을 적용한 연체료를 사업비 잔금에서 공제한다. 다만, 입주지정일은 건축공사준공 후 입주 1개월 전에 군포도시공사 사장과 ○○○이 협의하여 지정한다.

**제5조(하자보수)** 군포도시공사 사장은 공동주택관리령에 정하는 기간 동안 위 주택에 대한 하자보수 책임을 진다.

**제6조(협약의 해제)** 군포도시공사 사장 또는 ○○○이 협약에서 정하는 사항을 위반하는 경우에는 상대방에게 그 사유를 통보하고 이 협약을 해제할 수 있으며, 그에 상당한 손해배상을 상대방에게 청구할 수 있다.

**제7조(보칙)** ①위 협약에 명시되지 아니한 사항은 주택건설촉진법등 관계법령에 의하며 이 협약 해석에 이의가 있을 때에는 군포도시공사 사장과 ○○○이 협의하여 결정한다.

②이 협약은 군포도시공사 사장이 정부로부터 사업승인을 받은 날로부터 효력이 발생한다. 이 협약을 증명하기 위하여 군포도시공사 사장과 ○○○이 기명 날인하고 각 1통씩 보관한다.

20 . . .

군포도시공사 사장 ○인

○○○ ○인

[별지 제26 호서식](제91조 관련)

( )지구 분양 및 임대시행 결과 보고

형 별 (㎡)	대 상 호 수				신 청				계 약 체 결			
	계	일반	특별	조합	계	일반	특별	조합	계	일반	특별	조합

[별지 제27호 서식](제91조 관련)

일 반 분 양 당 침 내 역

형 별 (㎡)	대상 호수	신 청				당 침 하 한 선	비 고
		계	1순위	2순위	3순위		
						예) . 3년 무주택+불입+27회 경쟁 . 3년 무주택+불입+18회 경쟁 . 12회 경쟁 . 330만원 경쟁 등	

※ 경쟁지구는 신청순위를 접수일정별(금액 또는 회수 등)로 기재

[별지 제28호 서식](제91조 관련)

### 특 별 분 양

형별 (m <sup>2</sup> )	기관별 구 분	계	-	-	비 고
	대 상 신 청 계 약 미계약				

※ 특별분양 대상 기관별로 기재

[별지 제29호 서식](제91조 관련)

### 조 합 분 양

형별 (m <sup>2</sup> )	대상 호수	신 청				당 침 하 한 선	비 고
		계	1순위	2순위	3순위		
							당첨기관별호수

[별지 제30호 서식](제91조 관련)

### 일반분양자 거주자별 현황

형별 (㎡)	대상 호수	신 청					당 청					계약체결			미 계 약			비 고	
		계	경기	%	기 타	%	계	경기	%	기 타	%	계	경기	기 타	계	경기	기 타		

[별지 제31호 서식](제91조 관련)

### 월 임대주택 분양전환실적 보고

지 구 별	건설 년도	형 별	건설 호수 (1)	기 분 양 호 수 (2)	금회분양전환호수				분양전환 누계 (5) (2)+(4)	% (5)/(1)	임 대 호 수	비 고
					대상 (3) (1)-(2)	실 적						
						계 (4)	% (4)/(3)	일 시 납				

[별지 제32호 서식](제91조 관련)

### 분양결과 보고(점포·복리)시설

(단위:천원)

지구	구분	층별	호수	면 적(m <sup>2</sup> )			사업비	예정 가격	분양 가격	응찰 자수	비고
				전용	공용	계					

[별지 제33호 서식](제91조 관련)

### 공공시설 분양추진결과 보고서

시설물	추진일시	추진방법	대상기관	추진내용



# 용 지 업 무 규 정





# 군포도시공사 용지업무규정

제정 2019년 10월 15일 규정 제36호

## 제1장 총 칙

**제1조(목적)** 이 규정은 군포도시공사(이하 “공사”라 한다)가 수행하는 사업에 필요한 용지의 선정, 취득·관리 및 공급, 조성사업지구의 사후관리에 관한 사항을 규정함을 목적으로 한다.

**제2조(용어의 정의)** 이 규정에서 사용하는 용어의 정의는 다음 각 호와 같다.

1. “용지”라 함은 공사가 시행하는 사업지구 내 편입된 토지 등을 말한다.
2. “사업후보지”라 함은 공사가 사업을 시행하기 위하여 조사한 일단의 토지로 구획된 지구를 말한다.
3. “후보지 선정”이라 함은 공사가 사업을 시행하기 위하여 사업후보지를 사업지구로 결정하는 것을 말한다.
4. “사업지구”라 함은 조사된 사업후보지중 공사가 시행하기로 결정하여 선정된 사업지구를 말한다.
5. “토지 등”이라 함은 「공익사업을 위한 토지 등의 취득 및 보상에 관한 법률」(이하 “토지보상법”이라 한다) 제2조 제1호에서 규정한 것을 말한다.
6. “잔여지 또는 불용지”라 함은 취득한 토지 중 사업에 직접 사용하지 않는 토지로서 면적, 형상, 법상제한 등에 의하여 일택지로 건축이 가능한 것은 “잔여지” 불가능한 것은 “불용지”라 한다.
7. “지장물”이라 함은 「토지보상법」 시행규칙 제2조 제3호에서 정한 것을 말한다.
8. “용지의 취득”이라 함은 조성사업의 시행을 위하여 필요한 토지 등을 관계 법령의 규정에 의하여 취득하거나 소멸시키는 것을 말한다.
9. “용지의 공급”이라 함은 공사가 관리하는 용지를 매각, 교환, 임대 또는 무상양여 하는 것을 말한다.
10. “용지의 관리”라 함은 제8호의 규정에 의하여 취득하거나 조성사업의

시행으로 보유하게 된 용지 및 시설물에 대하여 가치증대조치를 하거나 유지, 보전 또는 운용하는 것을 말한다.

11. “조성사업지구의 사후관리”라 함은 조성사업지구 내의 조성용지 및 시설물 등의 효율적인 유지관리를 위하여 조성사업 준공 후 공사가 일정기간 관리하는 것을 말한다.

**제3조(용지수급계획의 수립)** 담당부서의 장은 장기경영계획, 택지 확보 현황 등을 감안하여 단·장기 용지수급계획을 수립하여야 한다.

## 제2장 사업후보지의 조사·선정

**제4조(사업후보지의 조사·선정)** ① 담당부서의 장은 용지수급계획에 따라 다음 각 호에 해당하는 토지를 후보지로 조사·선정하여야 한다.

1. 사업성이 있는 지역
  2. 생활여건 및 간선시설이 설치되어 있거나 설치가 가능한 지역
  3. 관련법령에 저촉되지 아니하거나 저촉사항의 해제가 가능한 지역
- ② 담당부서의 장은 제1항의 후보지를 선정하기 위하여 사업후보지 대상지역의 토지를 조사하여 각종 변동사항을 파악 관리하여야 한다.

## 제3장 개발사업

**제5조(사업지구 지정건의)** 담당부서의 장은 선정된 사업후보지를 관련 법령이 정하는 절차에 따라 지정권자에게 지정 건의하여야 하며 지정된 예정지구의 면적 또는 경계를 변경하고자 하는 경우에도 또한 같다.

**제6조(개발계획 수립)** ① 담당부서의 장은 개발하고자 하는 사업지구에 관한 개발계획을 수립하여야 한다.

② 제1항에 의하여 개발계획을 작성할 때에는 「국토의 계획 및 이용에 관한 법률」 및 「수도권정비 계획법」등 관련법령에 따라 수립하여야 하며 그 내용에 관하여 시장 및 관련기관의 의견을 듣거나 협의하여야 한다.

③ 담당부서의 장은 인구영향평가, 환경영향평가, 교통영향 분석 및 개선대책, 재해영향평가를 관계법령이 정하는 바에 따라 각 실시하고, 그 결과를 개발계획에 반영하여야 한다.

④ 담당부서의 장은 「에너지이용합리화법」에 의한 에너지사용계획에 대하여 관계기관과 협의 후, 개발 계획을 작성하여야 한다.

**제7조(개발계획의 승인신청)** 담당부서의 장은 개발계획을 수립한 때에는 관련법령에 정하여진 바에 따라 승인 신청하여야 한다. 승인된 개발계획을 변경하고자 할 때도 같다.

**제8조(실시계획 수립)** 담당부서의 장은 시행하고자 하는 사업지구에 대한 실시계획을 수립하여야 한다.

**제9조(실시계획 승인 신청)** 담당부서의 장은 실시계획을 수립한 때에는 관련 법령에 정하여진 바에 따라 승인권자에게 실시계획 승인을 신청하여야 한다. 승인된 실시계획을 변경하고자 할 때에도 또한 같다.

**제10조(관계기관 협의)** ① 예정지구의 지정, 개발계획의 승인, 실시계획의 승인을 위하여 승인권자가 관계기관의 장에게 협의(사전 협의를 포함한다)를 요청한 때에는 담당부서의 장은 협의 요청한 관련기관의 장과 각각 협의하여야 한다.

② 담당부서의 장은 관계기관의 장이 협의에 필요한 자료를 요청한 때에는 지체 없이 이를 작성, 제출하여야 한다.

**제11조(사업의 준공검사 및 보고)** 담당부서의 장은 용지매입, 공사 준공 및 확정측량이 완료되고 실시계획 등 인·허가상의 제반 조건이 이행되었을 경우 관계법령의 절차에 따라 준공인(허)가권자에게 준공검사를 신청하여야 하며 준공인가 필증을 교부 받았을 경우 시장에게 보고하여야 한다.

## 제4장 토지 등의 취득

**제12조(보상을 위한 준비)** 담당부서의 장은 사업계획 수립시 작성된 용지도와 토지·물건 조서에 의하여 현지 확인 및 관련공부 열람 등의 방법으로 소유권 및 그 밖에 권리의 내용을 조사한 후 용지보상 조서를 확정한다.

**제13조(보상계획의 열람 등)** ① 토지 및 물건조서의 작성이 끝나면 그 조서와 보상의 시기·방법 및 절차 등을 기재한 보상계획을 정하여 주요 일간신문에 공고하고 대상물건의 소유자 또는 권리자(이하 “소유자등”이라 한다)에게 개별통지를 하여야 한다. 다만, 「토지보상법」 제15조제1항 단서에 해

당하는 경우에는 생략할 수 있다.

② 제1항의 공고 또는 통지를 한 때에는 「토지보상법」 제15조제2항에 따라 해당 시장 또는 구청장에 열람을 의뢰하여야 한다.

**제14조(국·공유지 매수)** ① 사업지구 내 국유지 및 공유지가 있는 경우에는 사업계획 승인이나 개발계획 승인 후 「국유재산법」 또는 「공유재산 및 물품관리법」에 의한 관리청지정, 용도폐지, 관리계획 반영 등의 절차를 시장에 요청하여 국유지 및 공유지를 매수하여야 한다.

② 사업지구 내 국유지 및 공유지의 현황 지목이 공공시설인 경우 관리청으로부터 무상귀속협의를 완료하여 사업시행자 명의로 소유권 이전등기를 하여야 한다. 다만, 무상귀속불가일 경우 사장의 결재를 득하여 유상취득 한다.

③ 당 부서의 장은 제1항의 재산관리계획 반영 지연 시에는 조속히 수용재결 신청하여 국·공유지가 적기 취득될 수 있도록 하여야 한다.

**제15조(토지 등의 취득가격 결정)** ① 토지 등의 취득가격 및 보상액은 「부동산가격공시 및 감정평가에 관한 법률」(이하 “지가공시법”이라 한다) 규정에 의한 2인 이상의 감정평가업자가 평가한 평가액의 산술평균치로 한다. 다만, 관계법령에 다른 규정이 있는 경우에는 그러하지 아니하다.

② 제1항의 규정에 불구하고 국유지·공유지 및 개발사업시행자 또는 공공기관의 토지 등의 취득가격은 소유자가 제시한 감정가격이나 상호 협의한 가격으로 결정할 수 있다.

③ 담당부서의 장은 제1항에 따른 감정평가업자의 평가결과에 관하여 평가의 적정성 등을 심사하여야 한다.

④ 감정평가 의뢰 및 지가심사에 관한 세부사항은 「감정평가업무시행내규」에 따른다.

**제16조(계약체결 및 보상금 지급)** ① 담당부서의 장은 소유자 등과 협의를 성립된 때에는 토지 등의 취득을 위한 계약서 및 협의증서를 작성한 후 보상금을 지급한다. 다만, 지방자치단체에 위임하여 매수하는 경우 및 토지수용의 방법으로 취득하는 경우에는 그러하지 아니하다.

② 보상금은 다음 각 호의 어느 하나에 해당하는 경우를 제외하고는 현금으로 지급하여야 한다.

1. 관계법령의 규정에 따라 채권보상대상인 경우로서 공사가 발행하는 채권으로 지급하는 경우

2. 토지 등의 소유자가 공사로부터 조성용지를 공급받고 그 공급대금을 보상금과 상계하고자 하는 경우

③ 보상금은 특별한 사유가 있는 경우를 제외하고는 그 전액을 일시에 지급하여야 한다.

④ 제1항의 보상금 이외에도 「토지보상법」 시행규칙이 정하는 바에 따라 영업의 손실, 이주정착금 등에 대한 보상비 등을 확인하여 지급하여야 한다.

**제17조(등기되지 아니하거나 소유권자가 불명확한 토지 등의 취득)** ① 소유권의 보존등기 또는 이전등기가 되어있지 아니한 토지 등이 있는 경우에는 해당 시장·구청장 또는 읍·면장이 발급한 확인서에 의하여 정당한 권리자로 인정되는 자에게 보상금을 지급한다.

② 토지 등의 소유권자의 주소 또는 거소의 불명으로 협의를 행할 수 없을 때에는 「토지보상법」 시행령 제4조에 따른 공시송달로써 통지에 갈음한다.

**제18조(잔여지의 매수)** ① 담당부서의 장은 동일한 토지 등의 소유자에 속하는 토지의 일부가 취득됨으로 인하여 잔여지가 종래 목적에 사용하는 것이 현저히 곤란한 때에는 토지소유자의 매수청구 또는 관할토지수용위원회의 수용재결에 의하여 이를 취득할 수 있다.

② 제1항의 토지소유자의 매수청구에 의하여 잔여지를 취득하는 경우의 취득가액은 일단의 토지 중에서 사업지구에 편입되는 해당 잔여지가 속하는 필지의 보상가격을 기준으로 결정하여야 한다. 다만, 사업지구에 편입되는 토지의 잔여지를 구분 평가하여야 할 사유가 있는 경우에는 구분 평가한 금액을 보상가격으로 한다.

**제19조(소유권 이전등기 신청)** ① 담당부서의 장은 계약서 또는 수용협의증서를 작성하고 토지 등의 소유자로부터 소유권이전등기에 필요한 일체의 서류를 받은 때에는 지체 없이 소유권 이전등기를 하여야 한다.

② 제1항의 소유권 이전등기를 완료한 때에는 등기부 등본을 교부 받아 보관하여야 한다.

③ 공사가 취득한 토지가 「조세특례제한법」에 의한 조세의 감면대상인 경우에는 지체 없이 동법이 정하는 바에 따라 매도인의 양도소득세감면 신청을 하여야 한다.

**제20조(재결의 신청 및 재결신청의 청구)** ① 담당부서의 장은 사업인정고시일 이후 협의 기간 내 토지 등의 보상에 관하여 협의할 수 없을 때에는 지

제 없이 「토지보상법」이 정하는 바에 따라 재결신청서3부를 작성하여 관할 토지수용위원회에 제출하여야 한다.

② 재결신청 준비가 완료되면 재결 신청서를 지체 없이 관할 토지수용위원회에 재결 신청하고, 재결추진 상황을 파악하여 재결심의회가 신속히 진행될 수 있도록 필요한 조치를 하여야 한다.

③ 사업인정고시가 있는 후 협의가 성립되지 아니한 때 토지소유자 및 관계인이 서면으로 재결의 신청을 청구할 경우 담당부서의 장은 그 청구가 있는 날부터 60일 이내 관할토지수용위원회에 재결을 신청하여야 한다.

**제21조(재결보상금의 지급 또는 공탁)** ① 담당부서의 장은 재결서 정본을 받은 때에는 지체 없이 재결보상금을 산정하여 토지소유자 등에게 재결보상금을 지급하여야 한다.

② 담당부서의 장은 다음 각 호의 어느 하나에 해당하는 사유가 있을 때에는 수용 또는 사용의 시기까지 보상금을 토지 등의 소재지를 관할하는 공탁소에 공탁사무처리규칙(대법원규칙)이 정하는 바에 따라 공탁하여야 한다.

1. 보상금을 받은 자가 그 수령을 거부하거나 보상금을 수령할 수 없을 때
  2. 공사의 과실 없이 보상금을 받을 자를 알 수 없을 때
  3. 공사가 관할토지수용위원회에서 재결한 보상금액에 대하여 불복이 있을 때
  4. 압류 또는 가압류에 의하여 보상금의 지불이 금지되었을 때
- ③ 제2항 제3호의 경우에는 보상 부서의 장은 보상금을 받을 자에게 공사의 예정금액을 지급하고 재결에 의한 보상금액과의 차액을 공탁하여야 한다.
- ④ 공탁을 채권으로 하는 경우에 그 금액을 제16조 제2항의 규정에 의한 채권으로 지급할 수 있는 금액으로 한다. 이 경우 공탁한 날로부터 채권발행일의 전일까지의 이자는 현금으로 공탁하여야 한다.

**제21조의2(이의의 신청)** ① 중앙토지수용위원회의 제2조의 규정에 의한 재결에 대하여 이의가 있는 자는 중앙토지수용위원회에 이의를 신청할 수 있다.

② 지방토지수용위원회의 제2조의 규정에 의한 재결에 대하여 이의가 있는 자는 해당 지방토지수용위원회를 거쳐 중앙토지수용위원회에 이의를 신청할 수 있다.

③ 제1항 및 제2항의 규정에 의한 이의의 신청은 재결서의 정본을 받은 날부터 30일 이내에 하여야 한다.

**제22조(지장물의 철거 및 보상)** ① 담당부서의 장은 조성사업 시행에 지장

이 없도록 사업지구내의 지장물을 철거하여야 하며 지장물 보상후 미철거 지장물에 대한 철거공사비용은 설계에 반영하여 처리할 수 있다.

② 담당부서의 장은 「장사 등에 관한 법률」에 의하여 해당 지방자치단체에 분묘개장허가를 받아 일간신문에 공고하고 분묘 이장을 하여야 한다.

③ 담당부서의 장은 수용 후 의무자가 토지 또는 물건의 인도와 지장물건의 이전 의무를 이행하지 아니하여 사업시행에 지장을 초래할 경우에는 「토지보상법」이 정하는 바에 따라 행정대집행을 의뢰하여야 한다.

④ 제1항의 규정에 의한 지장물이라 하더라도 해당 지장물을 존치함으로써 사회, 경제적 손실을 방지할 필요가 있는 등 존치의 필요성이 있는 경우에는 이를 철거하지 아니하고 존치시킬 수 있다.

⑤ 제4항의 존치건축물 및 그 부지의 처리에 관하여는 사장이 별도로 정한다.

**제23조(이주대책의 수립 및 시행)** ① 조성사업의 시행으로 인하여 주거용 건축물을 제공함에 따라 생활의 근거를 상실하게 되는 자에 대하여는 관계 법령이 정하는 바에 따라 이주대책을 수립·시행한다.

② 제1항에 규정에 불구하고 다음 각 호의 어느 하나에 해당하는 경우에는 이주정착금을 지급할 수 있다.

1. 이주대책대상자중 이주정착지에 이주를 희망하는 자가 10호 미만인 경우
2. 「토지보상법」시행규칙 제53조 제1항에 따라 이주대책을 수립·시행할 수 없는 부득이한 사유가 있는 경우
3. 이주대책대상자가 이주정착지가 아닌 다른 지역으로 이주하고자 하는 경우

③ 이주대책의 기준일, 이주대상자의 범위, 그 밖에 이주대책의 수립 및 시행에 필요한 사항은 관련 법규를 참조한다.

**제24조(매수업무 등의 위·수탁)** ① 담당부서의 장은 필요하다고 인정하는 경우에는 사장의 결재를 득하여 건설사업용지의 매수와 손실보상업무를 해당지방자치단체 또는 보상전문기관으로 지정된 공공기관에 위탁하거나 국가·지방자치단체 그 밖에 공공기관으로부터 동 업무를 위탁받을 수 있다.

② 제1항의 경우 위·수탁계약을 체결하여야 하며, 관계법령에서 정한 위·수탁수수료를 지급 또는 수납하여야 한다. 다만, 필요한 경우 수수료는 계약 상대방과 협의하여 별도로 정할 수 있다.

**제25조(매수경비 등)** 담당부서의 장은 매수업무의 원활한 추진을 위하여 제 24조 제2항에 의한 위탁수수료의 15퍼센트 범위에서 경비를 집행할 수 있다. 다만, 지장물이 과다하거나 민원이 극심한 경우 등 특별한 경우에는 사장의



결재를 득하여 위탁수수료의 5퍼센트 범위에서 추가 집행할 수 있다.

**제26조(토지 등의 관리)** ① 관리부서의 장은 취득한 토지 등을 처분할 때까지 현상유지 또는 보전을 위하여 선량하게 관리하여야 한다.

② 담당부서의 장은 취득한 토지 등에 관한 지방세, 개발부담금 등을 관계 법령에서 정하여진 바에 따라 납부하여야 한다.

③ 토지 등의 관리에 관한 사항은 시행내규로 정한다.

## 제5장 지적정리

**제27조(지적정리)** 담당부서의 장은 사업지구별로 지적측량, 지적공부정리, 등기 등 지적정리를 하여야 한다. 다만, 부분준공을 행하는 경우에는 준공되는 단계별로 행할 수 있다.

**제28조(지적측량)** 담당부서의 장은 경계복원측량, 분할측량 등의 지적측량 업무를 「지적법」에 의한 지적측량수행자에게 계약 또는 의뢰하여 시행하고 측량시 입회 하여야 한다.

**제29조(지적공부정리)** ① 담당부서의 장은 사업지구내 토지이동 사항이 발생되었을 때에는 「지적법」 등 관계법령에 따라 지적공부를 정리하여야 한다.

② 지구계 분할측량, 신규등록측량, 등록사항 정정측량, 단지 내 분할측량을 하였을 때에는 지적공부 정리를 하여야 한다.

**제30조(등기)** 담당부서의 장은 토지이동에 따른 지적공부를 정리한 때에는 지체없이 등기하여야 한다.

**제31조(지적정리 결과처리)** 담당부서의 장은 지적정리 및 현황측량을 완료하고 그 결과 다음 각 호의 서류를 작성하여 관계규정에 의하여 처리하여야 한다.

1. 지번별 면적조서
2. 현황별 면적조서
3. 지적도
4. 현황측정도

**제32조(토지의 불용 결정)** 담당부서의 장은 취득한 토지 중 직접 사업에 사용하지 않고 남은 토지에 대하여 잔지 또는 불용지로 결정하여야 한다.

**제33조(공공용지 귀속)** 담당부서의 장은 관계법령이 정하는 바에 따라 공공 시설 등의 귀속업무를 처리하여야 한다.

## 제6장 용지의 공급

**제34조(용지의 공급구분)** 용지는 조성사업의 근거법령의 규정에 따라 택지·산업단지 등으로 구분하여 공급한다.

**제35조(용지의 공급원칙)** ① 용지는 실시계획상의 토지이용계획, 공급승인내용 및 처분계획에 따라 공급용도·공급면적·공급방법·공급대상자·공급가격 결정방법 등을 정하여 공급한다.

② 용지는 조성공사를 완료한 후에 공급함을 원칙으로 한다. 다만, 관계법령의 규정에 의하여 조성공사 완료 전에 공급하거나 원활한 조성사업의 수행을 위하여 필요하다고 인정되는 경우에는 그러하지 아니할 수 있다.

③ 용지는 실시계획상의 토지이용계획에 따라 용도를 지정하여 공급하고 관계법령의 규정에 따라 지정된 용도로 사용하도록 하여야 한다.

④ 용지는 그 공급가격을 공개하여 공급한다.

**제36조(선수협약에 의한 선수공급)** ① 담당부서의 장은 관계법령의 규정에 따라 조성공사 착수 전에 선수협약을 체결하여 용지를 공급하고 대금의 전부 또는 일부(이하 “선수금”이라 한다)를 미리 수납할 수 있다.

② 선수공급에 관한 세부 시행방법은 시행내규 및 선수금규정에 의한다.

**제37조(공급준비)** 담당부서의 장은 용지의 공급을 위하여 다음 각 호의 사항을 미리 조사 결정한다.

1. 공급가격 결정기준
2. 공급방법 및 대상자요건 등
3. 유상공급대상용지의 확인
4. 공급면적의 결정
5. 획지의 분할 및 지번부여
6. 그 밖에 필요한 사항

**제38조(유상공급 대상용지의 확인)** 실시계획상의 유상공급 대상 용지 중 그 형상이 법면부 등으로서 이의 유상공급이 실제로 곤란한 것으로 인정되는 용지에 대하여는 사업준공 전에 실시계획변경 등의 조치를 취하여야 한다.

**제39조(공급면적의 결정)** ① 용지의 공급면적은 지적확정측량결과에 의한 수치좌표 또는 성과도에 따라 결정한다.

② 조성사업 준공 전으로서 확정측량 실시전의 경우에는 실시계획상의 필지별 측지 좌표 면적으로 공급하고 확정측량결과에 따라 정산한다.

**제40조(획지의 분할 및 지번부여)** ① 용지는 위치, 행태, 용도, 수요성, 지역적 특성 기타 필요한 사항을 고려하여 대상용도별 적정규모로 분할 또는 가분할하여 공급한다.

② 용지는 지적관서에서 부여한 확정지번으로 공급함을 원칙으로 한다. 다만, 조성사업 준공전에 공급하는 경우에는 사장이 정하는 바에 따라 예정지번으로 공급할 수 있다.

**제41조(용지공급계획 등)** ① 담당부서의 장은 조성사업 지구에 대한 개발계획 승인이 있는 후 해당 사업지구에 대한 용지공급계획을 수립하여야 한다. 이미 정한 계획을 변경하는 경우에도 또한 같다.

② 제1항의 규정에 의한 공급계획에는 공급용도, 공급대상, 공급면적, 공급가격 결정방법, 공급예상금액, 단위지구의 수지분석, 그 밖에 필요한 사항이 포함되어야 한다.

③ 단위지구의 수지분석은 총사업비를 기준으로 행하되, 용도별 공급가격은 관계자료, 인근유사택지의 거래가격을 조사하고 공급면적, 공급방법 등을 참작하여 투기적 요인에 의한 가격은 이를 배제하여야 한다.

④ 용지공급계획에 관한 세부사항은 사장이 따로 정한다.

**제42조(공급승인 등)** ① 담당부서의 장은 조성용지를 공급하고자 하는 경우에는 관계법령의 규정에 따라 조성용지의 공급에 관하여 승인권자의 승인을 받아야 한다.

② 용지는 단위지구의 유상공급대상용지 전체를 일괄하여 승인절차를 취함을 원칙으로 한다. 다만, 조성용지의 공급용도 및 공급대상자 등이 결정된 경우에는 단위지구의 일부에 대하여 승인신청을 할 수 있다.

**제43조(조성원가의 산출)** ① 용지의 공급가격 산정을 위한 조성원가는 관계법령의 규정에 따라 산출하되 총사업비를 토지이용계획상의 총유상공급대상면적으로 나누어 산출한다.

② 담당부서의 장은 조성원가 산출에 필요한 자료를 관련부서의 장에게 요청하여야 한다.

③ 조성원가산출에 관한 세부사항은 사장이 따로 정하는 바에 의한다.

**제44조(예정가격의 작성)** ① 경쟁입찰의 방법으로 공급하는 용지에 대하여는 제69조 및 제74조의 규정에 의하여 결정된 사정가격을 기초로 예정가격을 작성한다.

② 예정가격을 작성함에 있어서는 사정가격결정방법, 인근지가, 사정가격 결정시점과 예정가격 결정시점간의 기간경과에 따른 용지에 대한 수용성의 정도, 공급전망, 공급용도 및 공급면적의 정도에 따른 공급가격의 증감요인 등을 고려한다.

**제45조(공급가격의 차등적용)** ① 용지의 공급가격을 결정함에 있어 대상용지의 위치·형상·입지여건 등에 비추어 공급가격의 획일적인 적용이 적당하지 않은 경우에는 「부동산 가격공시 및 감정평가에 관한 법률」의 규정에 따라 국토교통부장관이 작성한 토지가격 비준표를 적용하여 필지별 공급가격을 결정할 수 있다.

② 감정평가액을 기준으로 공급가격을 결정하는 경우로서 대상용지 전체에 대하여 감정평가가 불필요하여 표준필지에 대하여만 감정평가를 실시하여 이를 기준으로 각 필지의 사정가격을 정하는 경우에도 제1항의 규정을 준용한다.

③ 제1항 및 제2항의 규정에 의한 토지가격비준표의 적용에 관한 세부적인 사항은 사장이 따로 정한다.

**제46조(공급가격의 재사정)** ① 다음 각 호의 어느 하나에 해당하는 경우에는 공급가격을 재사정하여야 한다.

1. 용지가 공급되지 아니하고 최초 공급개시일부터 1년이 경과한 경우
2. 준공 후 지목의 변경 또는 토지의 분할 및 합병, 그 밖에 토지의 이용가치를 보전하거나 증대하기 위하여 필요한 조치를 취한 경우
3. 인근 토지의 가격이 현저히 변동된 경우
4. 토지이용계획의 변경, 유상공급 대상용지의 증감 또는 총사업비의 증감 등 실시계획의 변경으로 인하여 종전의 사정가격이 적정하지 아니하다고 인정되는 경우
5. 해약된 용지 또는 제1호에 따라 재사정한 용지로서 직전 계약일 또는 재사정일로부터 매 2년이 경과한 경우
6. 그 밖에 매각촉진 등을 위하여 필요한 경우

② 제1항의 규정에 의하여 공급가격을 재산정하는 경우에는 해당용지의 용도별 사정가격 결정방법에 따라 사정가격을 재산정한다. 다만, 제1항 제2호의 경우로서 조성원가를 기준으로 공급가격을 결정하는 용지는 해당조치를 취하는데 소요된 비용 및 관계법령에 의하여 가산될 비용을 종전의 사정가격에 가산한다.

③ 조성원가를 기준으로 공급가격을 결정하는 용지로서 다음 각 호의 어느 하나에 해당하는 경우에는 제2항의 규정에 불구하고 그 사정가격에 해당용지가 소재한 시·군·구 지역의 지가변동률, 시중은행 1년 만기 정기예금 이자율 등을 감안하여 재산정할 수 있다. 다만, 해당용지가 준공 후 2년이 경과한 경우에는 2년이 경과한 날로부터 계약체결일까지 법정이자(민법 제379조의 이자율을 말한다. 이하 같다)를 가산하여 재산정할 수 있다.

1. 인근지역 지가수준 등을 감안할 때 제2항의 규정에 의한 사정가격으로 공급함이 현저히 불합리한 경우 제2항의 규정에 의하여 가산될 비용은 그 일부 또는 전부를 계상하지 아니할 수 있다.
2. 조성사업 준공이후 공급하는 경우 다만, 재 사정가격이 감정가격을 초과하는 경우에는 감정가격을 기준으로 공급할 수 있다.

④ 제1항 내지 제3항의 규정에 불구하고 지역적 여건 등으로 인하여 용지의 매각이 곤란할 것으로 예상되거나 공급가격의 재산정이 적정하지 아니한 것으로 인정되는 경우에는 종전의 사정가격을 기준으로 공급할 수 있다.

**제47조(계약서의 작성)** ① 용지매매계약을 체결하고자 할 때에는 사장이 정하는 바에 따라 체결하여야 한다.

② 제1항의 규정에 불구하고 다음 각 호의 어느 하나에 해당하는 경우에는 계약상대방과 협의에 따라 계약서를 작성할 수 있다.

1. 계약상대방이 국가·지방자치단체 그 밖에 공공기관인 경우
2. 조성사업지구의 특성 및 목적용지의 용도 등에 비추어 필요한 경우

**제48조(계약보증금)** 용지를 공급하는 경우에는 계약상대방으로 하여금 용지매매대금의 100분의 10이상의 계약보증금을 현금으로 납부하게 하여야 한다. 다만, 제67조 및 제72조의 규정에 의하여 공사비 등을 현물로 지급하는 경우에는 「국가를 당사자로 하는 계약에 관한 법률」 시행령 제37조 제2항의 규정에 의한 보증서 등으로 납부하게 할 수 있다.

**제49조(매매대금의 수납방법)** ① 매매대금은 일시에 수납함을 원칙으로 한

다. 다만, 조성용지의 용도 및 매매대금의 규모 등에 비추어 매수인이 일시에 납부함이 곤란할 것으로 인정되는 때에는 분할하여 수납할 수 있다.

② 매매대금은 다음 각 호의 1의 경우를 제외하고는 현금으로 수납한다.

1. 제16조 제2항 제1호의 규정에 따라 보상금을 공사가 발행하는 채권으로 받은 자가 조성용지를 공급받고 매매대금을 채권으로 납부하고자 하는 경우. 이 경우 채권의 중도상환 및 수납처리 방법에 관하여는 사장이 따로 정하는 바에 의한다.

2. 제16조 제2항 제2호의 규정에 따라 보상금을 매매대금과 상계하고자 하는 경우. 이 경우 매매대금의 상계 및 수납처리방법은 사장이 따로 정하는 바에 의한다.

3. 제67조 및 제72조의 규정에 따라 공사비를 현물로 지급하는 경우

③ 매매대금의 수납에 관한 세부적인 사항은 시행내규 및 사장이 따로 정한다.

**제50조(이자 및 지연손해금)** ① 매매대금을 분할하여 수납하는 경우에는 이에 일정이자를 붙입한다. 다만, 매수인이 국가·지방자치단체 그 밖에 공공기관인 경우로서 부득이한 것으로 인정되거나 그 밖에 사장이 따로 정하는 경우에 대하여는 이를 붙입하지 아니하거나 감면할 수 있다.

② 매수인이 약정기일에 대금을 납부하지 아니할 때에는 약정기일의 익일로부터 실제 납부일까지 그 지연원리금에 대하여 금융기관의 일반대출금 연체금리를 감안하여 산정한 지연손해금을 부과한다. 다만, 매수인이 국가·지방자치단체 기타 공공기관인 경우로서 부득이한 것으로 인정되거나 기타 사장이 따로 정하는 경우에는 이를 감면할 수 있다.

③ 제1항 본문의 이자 및 제2항 본문의 지연손해금에 대한 세부적인 산정방법은 사장이 따로 정하는 바에 의한다.

**제51조(선납할인)** ① 매수인이 매매대금을 당초 납부약정일보다 선납하는 경우에는 그 선납일수에 선납할인율을 적용하여 산정한 금액을 할인하여 수납할 수 있다.

② 선납할인의 세부적인 방법은 사장이 따로 정하는 바에 의한다.

**제52조(소유권이전 및 사용승낙)** 공급용지의 소유권이전 및 사용승낙은 매매대금 (할부이자 및 지연손해금을 포함한다)을 전액 수납한 후에 행함을 원칙으로 한다. 다만, 사장이 따로 정하는 때에는 그러하지 아니할 수 있다.

**제53조(공급토지의 담보보증)** ① 공사는 용지를 공급받은 자가 해당 공급용지를 지정된 용도에 따라 사용하기 위하여 금융기관으로부터 건축자금을 융자받고자 하는 경우 사업 준공에 따른 등기절차의 이행이 가능할 때까지 그 채무의 이행을 보증할 수 있다.

② 제1항의 규정에 의한 보증을 위하여 필요한 사항은 사장이 따로 정하는 바에 의한다.

**제54조(환매조건부 공급)** 담당부서의 장은 관계법령의 규정이나 계약상의 의무이행을 담보하기 위하여 필요하다고 인정되는 경우에는 「민법」 제590조의 규정에 의하여 환매조건부로 공급할 수 있다.

**제55조(비용부담)** 공급용지의 사용승낙, 소유권이전 등의 절차에 소요되는 비용은 매수인의 부담으로 한다.

**제56조(계약의 해제)** ① 매매계약을 체결한 자(이하 이절에서 “매수인”이라 한다)가 다음 각 호의 어느 하나에 해당하는 경우에는 계약을 해제할 수 있다. 다만, 매수인이 국가·지방자치단체 그 밖에 공공기관인 경우에는 그러하지 아니할 수 있다.

1. 허위의 진술, 부실한 증빙자료의 제시, 담합 그 밖에 부정한 방법에 의하여 매수한 경우
2. 용도를 지정하여 공급하는 경우로서 용도에 따른 사용을 하지 아니하거나 (임대주택지등 사용의무기간을 정하여 공급한 용지로서 그 기간 내 사용하지 아니한 경우를 포함한다) 또는 다른 목적으로 사용한 경우
3. 공급용지를 지정용도로 사용하기 전에 공사의 동의 없이 타인에게 양도 또는 임대한 경우(이하 “전매”라 한다). 다만, 주차장, 화물하치장, 운동경기장, 그 밖에 용도로 단기간 동안 일시 대여하는 경우에 해당하는 때에는 그러하지 아니 할 수 있다.
4. 계약 후 중도금이나 잔금을 6개월 이상 체납한 경우
5. 분할 수납의 방법으로 공급한 경우 그 할부금을 6개월 이상 체납한 경우
6. 그 밖에 계약을 존속시킬 수 없는 의무불이행이 있거나 계약의 순조로운 이행이 심히 곤란할 것으로 인정하는 사유가 있는 경우

② 매매계약 체결 후 공사의 귀책사유로 인하여 공급용지의 이동 및 소유권이전 등이 지연됨으로써 계약목적은 달성할 수 없어 매수인이 계약해제를

요청한 때에는 계약을 해제 할 수 있다.

③ 매매계약 체결 후 공사 또는 매수인의 귀책사유 없이 계약의 이행이 상당 기간 지연 되거나 불가능하다고 판단되는 때에는 매수인과 협의하여 계약을 해제할 수 있다.

④ 제1항의 규정에 의하여 계약을 해제하는 경우에는 계약보증금을 공사에 귀속시키고 제2항의 규정에 의하여 공사의 귀책사유로 계약을 해제하는 경우에는 위약금으로 계약보증금해당액을 매수인에게 지급한다.

⑤ 제1항 및 제2항의 규정에 따라 계약을 해제하는 경우에는 매수인이 납부한 매매대금 (할부이자 및 연체이자를 포함한다) 중 반환할 금액에 대하여 실제납부일로부터 반환시까지의 법정이자상당액을 가산하여 반환한다.

⑥ 매매계약이 해제된 경우에는 목적용지를 원상회복하게 하고 소유권이전등기 후 계약이 해제된 경우에는 소유권회복등기에 필요한 조치를 하여야 한다.

**제57조(계약해제의 보류)** ① 제56조 제1항 제4호 및 제5호의 규정에 의하여 계약의 해제사유가 발생한 경우라도 사장이 따로 정하는 경우에는 계약의 해제를 보류할 수 있다.

② 제1항의 규정에 의하여 계약의 해제를 보류한 경우에도 제50조 제2항의 규정에 의한 지연손해금을 징수한다.

**제58조(매매계약의 변경)** ① 담당부서의 장은 매수인 또는 목적용지의 특별한 사정 등으로 필요하다고 인정하는 경우에는 매매계약의 일부를 변경하거나 매수인의 명의를 변경할 수 있다.

② 제1항의 규정에 의한 매매계약의 변경 및 매수인의 명의변경에 관한 세부사항은 사장이 따로 정한다.

**제59조(지상정착물의 처리)** 매매계약의 해제 또는 환매권행사시 그 지상정착물의 처리에 관하여는 사장이 따로 정한다.

**제60조(교환)** ① 공사가 소유하는 용지와 국가·지방자치단체, 법인 또는 개인이 소유하고 있는 토지를 교환할 필요가 있다고 인정할 때에는 쌍방의 합의에 의하여 이를 교환할 수 있다.

② 제1항의 규정에 의한 교환의 방법·절차·평가 및 그 밖에 필요한 사항은 국가·지방 자치단체의 경우에는 「국유재산법」·「공유재산 및 물품관리법」이 정하는 바에 의하고, 그 밖에 공공기관·기업 또는 개인의 경우에 「국유재산법」·「공유재산 및 물품관리법」의 규정을 준용하여 처리한다.

③ 교환으로 인하여 취득하는 토지의 관리에 대하여는 사장이 따로 정한다.



**제61조(무상양여)** ① 도로·공원 그 밖에 무상공급대상용지의 공급에 관하여는 관계법령이 정하는 바에 의한다.

② 공급용지로서의 효용가치가 희박하여 토지이용계획상 유상공급대상용지에서 제외된 용지에 대하여는 해당 토지의 직전소유자, 인접토지소유자 또는 국가 등에 무상으로 양여할 수 있다.

**제62조(잔지의 처분)** ① 잔지라 함은 「토지보상법」 등의 규정에 의한 잔여지 수용청구에 의하여 취득한 토지, 조성사업의 폐지·변경 및 실시계획승인전 용지취득 그 밖에 사유로 해당 사업에 직접 사용되지 아니하는 사업지구외의 토지를 말한다.

② 잔지의 처분을 위한 사정가격은 감정평가액을 기준으로 결정한다. 다만, 잔지의 면적·위치·형상·관리비용 등에 비추어 사용가치가 극히 미미한 불용잔지에 대하여는 사장이 따로 정하는 바에 의하여 감정가격이하 기준으로 공급하거나 해당 토지 등의 직전소유자, 인접토지소유자 또는 국가·지방자치단체에 무상으로 양여할 수 있다.

③ 토지 등의 소유자의 환매권행사에 응하여 잔지를 처분하는 때에는 관계법령의 규정에 따라 담당부서의 장이 관계사항을 심사하여 처분한다.

④ 관계법령의 규정에 의한 환매권이 존재하는 잔지를 해당 환매권자 이외의 자에게 공급 하고자 할 때에는 담당부서의 장은 환매권의 포기 또는 소멸여부를 사전에 확인하여야 한다.

**제63조(용지의 신탁)** 주민의 편익제고 및 도시자족기능의 조기 확충을 도모하고 용지의 공급을 촉진하기 위하여 필요하다고 인정하는 경우에는 용지를 신탁할 수 있다.

② 용지의 신탁절차, 방법 등에 관한 사항은 사장이 따로 정한다.

**제64조(택지의 공급구분)** ① 택지는 주택건설용지와 공공시설용지로 구분하여 공급한다.

② 주택건설용지는 관계법령 및 실시계획상의 토지이용계획에 따라 공동주택건설용지, 단독주택건설용지, 근린생활시설용지 등으로 세분하여 공급한다.

③ 공공시설용지는 관계법령 및 실시계획상의 토지이용계획에 따라 용도를 세분하여 공급한다. 다만, 지구단위계획 등으로 구체적인 용도가 지정되거나 주민편익시설 등을 조기에 유치하기 위하여 필요한 경우에는 해당용도로 공급할 수 있다.

④ 존치건축물부지는 제22조제4항의 규정에 의한 존치건축물의 부지로서 해당 건축물의 유지관리에 소요되는 최소한의 범위 안에서 해당건축물 소유자에게 공급한다.

**제65조(택지의 공급방법)** ① 택지는 관계법령에서 따로 정한 경우를 제외하고는 그 용도에 따라 적정한 규모로 분할, 미리 정한 가격으로 대상자를 공개 모집하여 추첨의 방법으로 공급함을 원칙으로 한다.

② 다음 각 호의 어느 하나에 해당하는 경우에는 경쟁 입찰의 방법에 의하여 공급한다.

1. 근린생활시설용지, 공공시설 용지 중 판매시설 등 영리를 목적으로 사용될 시설의 설치를 위한 용지
2. 일반수요자에게 공급할 단독택지로서 그 위치, 주변여건 등에 비추어 토지 이용도가 현저히 높다고 인정되는 일부의 용지(토지가격의 안정과 공공목적에 저해하지 아니하는 범위에 한한다)

③ 제1항 및 제2항의 규정에 불구하고 다음 각 호의 경우에는 수의계약으로 공급할 수 있다.

1. 관계법령의 규정이나 공급승인내용에 따라 수의계약으로 공급할 수 있는 경우
2. 그 밖에 수의계약으로 공급할 필요가 있는 경우로서 사장이 따로 정하는 경우

④ 제1항 및 제2항의 규정에 의한 공급에 있어 대상자 자격제한, 대상자 결정방법, 공고, 그 밖의 절차에 관하여는 사장이 따로 정하는 바에 의한다.

⑤ 택지를 제3항의 규정에 의하여 수의계약의 방법으로 공급하고자 할 경우에는 필요하다고 인정할 때에는 대상자 모집공고를 하여 신청자를 모집한다.

**제66조(공급신청 필지수의 제한)** 단독주택건설용지를 분할하여 공급할 경우 그 공급신청은 1세대 1필지에 한함을 원칙으로 한다. 다만, 경합이 없는 경우에는 그러하지 아니할 수 있다.

**제67조(대행개발)** ① 조성사업을 효율적으로 시행하고 조성용지의 효율적 이용을 도모하기 위하여 필요한 경우에는 관계법령의 규정에 따라 조성용지를 공급받고자 하는 자(이하 “대행개발사업자”라 한다)로 하여금 조성사업의 일부를 대행하게 할 수 있다.

② 조성사업을 대행개발의 방법으로 시행하는 경우 대행개발사업자로 하여금 설계·시공·분양 등의 업무를 담당하도록 한다.

③ 대행개발사업자의 선정은 경쟁입찰의 방법으로 한다.

④ 대행개발사업자가 시행한 공사 등에 대한 공사비 등은 관계법령의 규정

에 따라 조성용지로 현물 지급할 수 있으며, 조성공사 완료 후에 공급가격 및 공사비 등이 확정된 때에는 이를 정산하여 차액을 지급하거나 수납하여야 한다. 이 경우 현물지급은 이 규정에 의한 용지의 공급으로 본다.

⑤ 대항개발사업자의 범위 및 택지의 공급가격기준은 택지개발업무처리지침에 의한다.

⑥ 대항개발사업자의 선정 및 업무범위, 공사비 등의 현물지급, 사업비의 부담 등에 관한 세부사항은 사장이 따로 정한다.

**제68조(사정가격의 산정)** ① 택지의 공급을 위한 사정가격은 제69조의 규정에 의한 공급가격 결정방법에 따라 이를 산정한다.

② 감정평가액을 기준으로 사정가격을 정할 경우에는 사장이 따로 정하는 바에 의하여 감정평가기관의 감정평가를 받아야 한다.

**제69조(택지의 공급가격 결정방법)** ① 택지의 공급가격 결정방법은 다음 각 호와 같다.

1. 주택건설용지의 공급가격은 관계법령 및 택지개발업무처리지침에서 정하는 바에 의하며, 세부사항은 사장이 따로 정하는 바에 의한다.

2. 공공시설용지의 공급가격은 감정평가액을 기준으로 결정한다. 다만, 관계법령 및 택지개발업무처리지침 등의 규정에 따라 조성원가를 기준으로 결정하는 경우에는 그에 따른다.

3. 준치건축물부지의 공급가격은 사장이 따로 정한다.

② 조성원가를 기준으로 공급가격을 결정하는 경우에도 조성원가가 감정가격을 초과하는 경우에는 감정가격으로 공급할 수 있으며, 조성원가가 확정되기 전 공급계약을 체결하는 경우에는 계약당사자간 동의하에 추정조성원가를 기준으로 계약을 체결할 수 있다.

③ 제1항 및 제2항에 규정한 공급가격 결정방법에 의한 기준가격이 인근지역의 공시지가 또는 감정평가액에 비해 현저히 높아 매각전망이 불투명한 것으로 판단되는 경우에는 해당지구 수지분석상 손실이 발생하지 아니하는 범위 안에서 감정평가액을 기준으로 결정할 수 있다.

④ 다음 각 호의 어느 하나에 해당하는 경우에는 제1항의 규정에 의한 기준가격 이하로 결정될 수 있다.

1. 특정획지의 위치·형태·조성상태·공급목적 및 상대방의 사업계획 등에 비추어 불가피한 경우

2. 정부의 토지정책 수행상 또는 국토의 균형개발을 위하여 특히 필요한 경우
3. 장기보유가 예상되어 특별한 매각촉진이 불가피하거나 경영상 유리하다고 판단되는 경우

⑤ 택지의 공급가격 결정방법에 관한 세부적인 사항은 사장이 따로 정한다.  
 제70조(산업단지의 공급구분) ① 산업단지는 다음 각 호에 따라 산업시설용지와 지원시설용지로 구분하여 공급한다.

1. 산업시설용지 : 「산업입지 및 개발에 관한 법률」(이하 “산업법”이라 한다) 제2조 제7호의2 해당하는 시설의 설치를 위하여 계획된 용지
  2. 지원시설용지 : 「산업집적활성화 및 공장설립에 관한 법률」(이하 “산집법”이라 한다) 규정에 의한 지원시설구역내의 용지 또는 토지이용계획상 지원시설용지로 결정된 용지
- ② 산업시설용지는 「산집법」에 의해 관리권자로부터 입주선정을 받아 공장 등을 건설하고자 하는 자에게 공급한다.
- ③ 지원시설용지는 산업시설용지에 설치될 시설과 관련하여 그 조업 또는 편익을 지원하는 시설을 설치하고자 하는 자(입주선정을 요하는 경우에는 그 선정을 받은 자에 한한다)에게 공급한다.

**제71조(산업단지의 공급방법)** ① 산업시설용지는 추첨제 분양의 방법으로 공급함을 원칙으로 한다.

- ② 지원시설용지는 그 용도에 따라 적정한 규모로 분할, 미리 정한 가격으로 대상자를 공개모집하여 추첨제 분양의 방법으로 공급함을 원칙으로 한다. 다만, 지원시설용지 중 근린생활시설용지 및 판매시설 등 영리를 목적으로 사용될 시설의 설치를 위한 용지는 경쟁 입찰의 방법에 의하여 공급한다.
- ③ 제1항 및 제2항 본문의 경우에도 「산집법」 규정에 따라 입주선정을 받은 자에게 공급하는 경우에는 수의계약의 방법에 의하여 공급할 수 있다.

**제72조(개발대행)** ① 산업단지 부지조성과 산업시설의 설치를 병행하게 할 필요가 있거나 산업단지 개발사업의 원활한 시행을 위하여 필요한 경우에는 관계법령의 규정에 따라 산업단지 개발을 신청하는 자(이하 “개발대행사업자”라 한다)로 하여금 산업단지개발사업 중 신청인이 사용할 산업시설용지의 조성사업을 대행하게 할 수 있다.

- ② 개발대행사업자의 업무범위 및 용지의 공급가격기준은 관계법령 및 산업입지개발지침에 의한다.
- ③ 개발대행사업자의 선정 및 업무범위, 공사비 등의 현물지급, 사업비의 부

담 등에 관한 세부사항은 사장이 따로 정한다.

**제73조(사정가격의 산정)** ① 산업단지의 공급을 위한 사정가격은 제74조의 규정에 의한 공급 가격결정방법에 따라 이를 산정한다.

② 「산업법」에 의한 개발대행 방식에 의하여 공급하는 산업단지에 대하여 사장이 따로 정하는 바에 의하여 사정가격을 산정할 수 있다.

**제74조(산업단지의 공급가격 결정방법)** ① 산업시설용지의 공급가격은 조성원가로 한다. 다만, 인근지역의 산업시설용지 가격수준, 해당 산업시설용지의 분양전망 그 밖에 지역여건 등을 감안하여 필요한 경우에는 조성원가 이하로 정할 수 있다.

② 제1항의 규정에 불구하고 지역여건 및 산업시설용지 수급계획상 특히 필요하다고 인정되는 경우에는 실시계획 승인권자의 승인을 받아 공급가격을 달리 정할 수 있다.

③ 지원시설용지의 공급가격은 관계법령에 특별한 규정이 있는 경우를 제외하고는 감정 평가액을 기준으로 결정한다. 다만, 다음 각목의 어느 하나에 해당하는 용지의 경우에는 조성원가를 기준으로 공급할 수 있다.

1. 산업단지관리사무소의 설치를 위한 용지
2. 국가·지방자치단체에 공급하는 폐기물처리시설의 설치를 위한 용지
3. 산업단지에 입주하는 자의 생산 활동의 지원에 직접 필요한 용지로서 공용 화물터미널 용지·집배송단지 등 물류시설의 설치를 위한 용지
4. 「근로자직업능력개발촉진법」에 의한 공공직업능력개발훈련시설의 설치를 위한 용지
5. 연구시설용지
6. 산업단지 내 산업시설의 생산활동 지원에 필요한 용지로서 사장이 따로 정하는 지원시설용지

**제75조(사업준공전 공급에 대한 특례)** ① 산업단지를 사업 준공 전에 조성원가를 기준으로 공급하는 경우에는 계약체결일이 속하는 월부터 사업준공일까지의 자본비용은 추후 정산시 이를 수납할 수 있다.

② 산업단지를 사업준공 전에 공급하는 경우에는 사업준공인가 후에 해당 산업단지개발 사업을 위하여 투입된 총사업비를 기준으로 정산할 수 있다.

③ 제2항의 규정에 의하여 정산하는 금액이 공급가격보다 100분의 15이상 증액된 경우에는 매수인의 요청에 의하여 계약을 해지할 수 있다. 다만, 관계법령의 제정·개정이나 정부정책의 변경으로 분양가격의 상승요인이 발생

하여 100분의 15이상 증액되었다고 실시계획 승인권자가 인정하는 경우에는 그러하지 아니하다.

④ 제3항의 규정에 의하여 계약을 해지한 때에는 계약보증금 등 매수인으로 부터 수납한 금액 전부를 반환하며 해당 수납대금의 실제납부일로부터 반환 시까지의 법정이자 해당액을 이에 가산하여 반환한다.

⑤ 선수금을 납부한 자에 대하여 정산하는 경우에는 선수금납부일로부터 정산일까지의 시중은행 1년만기 정기예금이자율에 해당하는 금액(이하“선수금 이자”라 한다)을 정산 금액에서 차감한다. 다만, 사장이 필요하다고 인정하는 경우에는 계약 체결시에 선수금 이자를 매매대금에서 미리 차감할 수 있다.

**제76조(준용규정)** 제64조제4항, 제65조 제3항 내지 제5항, 제69조 제2항 내지 제4항의 규정은 산업단지의 경우에 준용한다.

**제77조(위탁공급)** 산업단지의 공급은 산업단지관리기관과 협의하여 공사가 직접 공급함을 원칙으로 하되 부득이한 경우에는 「산업법」의 규정에 의한 산업단지관리 기관에 위탁하여 공급하게 할 수 있다.

**제78조(그 밖에 사업에의 준용)** 조성용지중 택지, 산업단지외의 공급에 관하여는 관계법령에서 따로 정하는 바를 제외하고는 이 규정의 공급에 관한 규정을 준용한다.

## 제7장 보 칙

**제79조(다른 법률의 준용)** 조성사업의 준비, 용지의 취득·관리 및 공급, 조성사업 지구의 사후관리에 관한 사항중 이 규정에서 정하지 아니한 것은 「지방공기업법」 등 관계법령을 준용한다.

**제80조(시행내규)** 이 규정의 시행에 필요한 사항은 시행내규로 정한다.

## 부 칙

이 규정은 공사 설립일부터 시행한다.



# 용지업무규정 시행내규





# 군포도시공사 용지업무규정 시행내규

제정 2019년 10월 15일 내규 제22호

## 제1장 총 칙

**제1조(목적)** 이 내규는 용지업무규정(이하“규정”이라 한다)에서 위임된 사항과 그 시행에 관하여 세부적인 사항을 규정함을 목적으로 한다.

**제2조(법령 등의 확인)** 조성사업의 준비, 용지의 취득·관리 및 공급, 조성사업지구의 사후관리업무를 수행함에 있어 규정 또는 이 시행내규에 우선하는 상위의 관계법령을 확인하여야 한다.

## 제2장 조성사업의 준비

**제3조(사업후보지)** 담당부서의 장은 사업후보지로 확정하기 위하여 투자심의위원회시행내규가 정하는 바에 따라 투자심의위원회(이하 “심의위원회”라 한다)를 개최하여야 한다.

**제4조(예정지구의 조사 및 관리)** ① 담당부서의 장은 사업후보지가 조성사업을 시행하기 위한 예정지구(이하 “예정지구”라 한다)로 지정고시된 때에는 지체 없이 예정지구안의 지가 및 토지거래 동향, 토지이용현황 등에 대하여 조사하여야 한다.

② 제1항에 의한 조사 및 관리를 시행하는 경우 다음 각 호의 사항을 조사하여야 한다.

1. 지가동향(표준지공시지가 및 개별공시지가를 포함한다) 및 토지거래동향
2. 토지이용현황 및 지장물 현황
3. 주민거주현황
4. 농경지의 영농현황
5. 그 밖에 조성사업의 시행에 필요한 사항

③ 담당부서장은 예정지구안에서 토지의 형질변경(매립·매설 등을 포함한다)

다)·건축물의 건축·공작물의 설치 또는 토석·사력의 채취 등 관계법령의 규정에 의한 행위제한 사항이나 이주대책 등 보상을 목적으로 한 위장전입 등의 방지를 위하여 미리 관할 지방자치단체의 장과 협의하거나 원상회복을 위한 조치 등을 취하여야 한다.

④ 담당부서의 장은 사업예정지구안의 지가조사 및 용지비 등 사업비의 추정을 위하여 필요한 경우에는 예정지구내에 표본지를 선정하여 감정평가업자에게 감정평가를 의뢰할 수 있다.

**제5조(토지·물건세목조서 등의 작성)** ① 담당부서의 장은 실시계획의 수립 및 승인신청을 하는 경우 토지·물건세목조서(별지 제1호 및 제2호서식) 등을 작성하여야 한다.

② 제1항에 의한 토지·물건세목조서를 작성하는 경우 다음 각 호의 사항을 면밀히 조사·확인하여야 한다.

1. 「공익사업을 위한 토지 등의 취득 및 보상에 관한 법률」(이하 「토지보상법」이라 한다) 제3조 각호에 의한 토지·물권 및 권리(이하 “토지 등”이라 한다)에 관한 사항

2. 간접보상에 관한 사항

3. 보상의 시기·기준 및 방법에 관한 사항

4. 공공시설물 및 토지 등의 무상귀속에 관한 사항

5. 이주대책의 수립·시행에 관한 사항

6. 조성사업시행예정지 안에 존치시킬 건축물 등 그 밖에 정착물이 있는 경우 그 부지처리에 관한 사항

7. 그 밖에 필요한 사항

③ 용지 및 시설물의 관리처분계획을 작성함에 있어서는 이주대책의 수립·시행, 존치 건축물의 부지처리계획, 기존의 종교·사회복지시설 등에 관한 처리대책 등 해당사업지구의 특수성을 충분히 반영하여야 한다.

④ 제1항에 의한 토지·물건세목조서의 작성을 위한 기본조사는 다음 각 호의 서식에 의한다. 다만, 전산파일 형식의 공부자료를 이용하여 조서를 작성하는 경우에는 그러하지 아니한다.

1. 토지소표(별지 제3호 서식)

2. 지장물건조사서(별지 제4호 서식)

⑤ 기본조사의 착수시기는 해당사업지구의 사업추진계획일정에 따라 결정하여야 하며 조사시 현지주민에 대하여 사업내용, 보상내용, 이주대책 등을 충분히 알려 민원을 최소화 하도록 하여야 한다.

### 제3장 토지 등의 취득 및 관리

**제6조(보상계획의 열람 등)** ① 규정 제13조에 의한 보상계획의 열람시 다음 각 호의 사항을 포함하여야 한다.

1. 공익사업의 개요
2. 토지조서 및 물건조서의 내용
3. 보상의 시기·방법 및 절차에 관한 사항
4. 그 밖에 보상에 필요한 사항

② 담당부서의 장은 토지 등의 소유자가 토지·물건조서의 내용에 대하여 이의를 제기한 때에는 지체없이 이를 확인하여 필요한 경우 적절한 시정조치를 취하여야 한다.

**제7조(국·공유지 매수)** 담당부서의 장은 사업지구내 관리청이 불분명한 국유지가 있는 경우에는 개발계획 승인 후 지체없이 도로, 구거, 하천 등에 대하여는 국토교통부장관으로, 그 이외의 재산에 대하여는 기획재정부장관으로 관리청 첨기등기를 촉탁하도록 시장·군수에게 요청하여야 한다.

**제8조(감정평가의뢰 및 보상가격사정)** ① 담당부서의 장은 규정 제15조제1항에 의거 감정평가를 의뢰하고자 하는 때에는 「감정평가업무 시행내규」에서 정한 기준에 따라 감정평가업자를 선정하여 [별지 제5호 서식]에 준하여 감정평가 의뢰를 하여야 한다.

② 제1항에 의한 감정평가결과를 송부받은 때에는 이를 기초로 하여 토지가격사정조서(별지 제6호 서식) 및 지장물보상가격사정조서(별지 제7호 서식)를 작성하여야 한다.

③ 용지의 취득가격 및 보상액의 결정을 위한 감정평가에 대한 보수는 공사가 부담한다. 다만, 국가, 지방자치단체 또는 정부투자기관 등으로부터 용지

보상업무를 수탁한 경우에는 위탁자가 부담한다.

**제9조(용지취득의 특례)** 용지조성공사 시행중 사업지구와 접한 토지로서 비탈면 보호 또는 진입로 개설 등을 위하여 취득이 불가피한 경우에 한하여 이를 취득할 수 있다. 이 경우 변경된 사항에 대하여는 지체없이 실시계획변경절차를 이행하여야 한다.

**제10조(보상협의)** ① 담당부서의 장은 토지 등의 보상가격이 결정된 때에는 지체없이 보상액·계약체결기한·계약조건 등을 기재한 손실보상협의 요청서(별지 제8호 서식)를 송부하여 계약체결을 요구하여야 한다.

② 담당부서의 장은 계약체결을 요청한 경우에는 토지 등의 소유자 등과 계약체결을 위한 협의를 하여야 한다.

③ 협의기간내에 협의가 성립되지 아니한 경우에는 국토해양부령이 정하는 협의경위서(별지 제8호의2 서식)에 다음 각 호의 사항을 기재하여 토지소유자 및 관계인의 서명 또는 날인을 받아야 한다. 다만, 토지소유자 및 관계인이 정당한 사유없이 서명 또는 날인을 거부하거나 토지소유자 및 관계인을 알 수 없거나 그 주소·거소 그 밖에 통지할 장소를 알 수 없는 등의 사유로 인하여 서명 또는 날인을 할 수 없는 경우에는 서명 또는 날인을 받지 아니하되, 사업시행자는 해당 협의경위서에 그 사유를 기재하여야 한다.

**제11조(매매계약체결)** ① 규정 제16조에 의하여 담당부서의 장이 계약을 체결함에 있어서는 토지에 대하여는 용지매매계약서(별지 제9호 서식), 지장물에 대하여는 지장물보상합의서(별지 제10호 서식)를 각각 작성하여야 한다.

② 제1항에 의한 매매계약을 체결한 때에는 개인용 용지매입원부(별지 제11호 서식)를 작성 하여야 한다. 단, 전산시스템에 입력한 경우에는 그러하지 아니하다.

**제12조(서류의 징구)** ① 계약체결시에는 다음 중 필요한 제반서류를 징구 또는 구비하여야 한다.

1. 등기필증 또는 「부동산등기법」 제49조의 경우 등기필증에 갈음하는 서류
2. 등기부등본
3. 토지, 임야대장등본 및 건축물대장등본(가옥대장 및 건축물관리대장을 포함한다)
4. 등기이전을 위한 위임장(별지 제12호 서식)

5. 인감증명서(부동산매도용에 한한다)
  6. 「공익사업을 위한 토지 등의 취득 및 보상에 관한 법률」 제29조의 규정에 의한 협의성립확인에 필요한 서류(소유자 및 관계인의 동의서 및 인감증명서)
  7. 상속재산의 경우 관계 가족관계등록부 등
  8. 유증인 경우 유언증서 등
  9. 위임장 및 위임용 인감증명서(본인이 아닌 경우에 한한다)
  10. 토지 등에 제권리의 말소를 증명하는 서면(법원의 결정서가 필요한 경우에는 그 결정서를 포함한다)
  11. 계약체결일 현재 해당 토지 등에 관한 납세완납필증 등 조세완납을 증명할 수 있는 서류
  12. 그 밖에 필요한 서류
- ② 계약체결시 필요한 경우에는 제1항에 의한 서류 외에 다음 각 호의 서류를 추가로 징구 또는 구비하게 할 수 있다.
1. 상업등기부등본 또는 법인등기부등본
  2. 정관 또는 조합규약
  3. 이사회 의사록(법인 이외의 그 밖에 단체인 경우에는 이에 준하는 회의록)
  4. 총유 또는 합유일 경우에는 사원총회의 결의서
  5. 주무관청의 처분승인을 요하는 토지 등일 경우에는 그 승인서 사본
  6. 「토지보상법」 제29조의 규정에 의한 협의성립확인에 필요한 서류(소유자 및 관계인의 동의서 및 인감증명서)
- ③ 타인의 토지에 소재하는 미등기건물 등 그 밖에 정착물이 있는 경우에는 그 부지의 소유자와 해당 동·이장의 확인서로 그 소유관계 등을 확인할 수 있다.
- ④ 제1항 제2호, 제3호, 제11호의 서류, 그 밖에 담당부서의 장이 발급받을 수 있는 서류는 담당부서의 장이 보상업무 착수 전에 등기소 그 밖에 행정기관으로부터 일괄하여 발급받거나 또는 해당기관에 이를 조회하여야 한다. 다만, 발급일 또는 조회일 이후 변동사항이 발생한 경우 등 부득이한 경우에는 토지 등의 소유자로부터 이를 징구할 수 있다.

**제13조(자금배정요청)** 담당부서의 장은 토지 등의 소유자와 협의추진상황 등을 감안하여 매매계약을 체결함에 앞서 자금담당부서의 장에게 자금배정을 요청하여야 한다.

**제14조(본인 및 인감 등의 확인)** ① 권리이전관계서류를 작성할 때에는 주민등록증에 의하여 본인인지의 여부를 확인한다.

② 인감은 인감증명서에 의하여 대조확인을 필한다.

③ 주소와 법인명, 상호는 인감증명서 및 사업등기부등본 또는 법인등기부등본 등에 의하여 확인한다.

④ 대표자 또는 대리인과 계약을 체결할 때에는 그 자격 또는 권한을 증명하는 서류를 징구한다.

**제15조(면적 등의 확인)** 취득대상토지의 면적은 토지공부상 면적으로 확인하고 대금은 감정평가서상의 금액으로 확인한다.

**제16조(서명날인의 방법)** ① 권리이전관계서류 등에는 토지 등의 소유자로 하여금 직접 서명날인하게 한다.

② 서명날인에 있어서 자연인일 때에는 주소 성명을 병기하고 자연인이 아닌 소유자 등의 표시는 법인명 또는 단체명, 기관명과 그 주소 대표자의 직함과 성명을 기재하고 그 대표자로 하여금 직접 서명날인하게 한다.

③ 토지 등의 소유자가 무능력자인 경우에는 그 법정대리인 또는 특별대리인으로 하여금 대리행위임을 표시하게 하고 대리인으로 하여금 직접 서명날인하게 한다.

④ 2매 이상으로 되어 있는 권리이전관계서류는 면과 면사이에 해당 서류에 서명날인한 자 전원으로 하여금 간인하게 한다.

**제17조(매매대금의 지급 및 토지의 명도)** ① 매매대금을 현금으로 지급하는 경우에는 토지 등의 소유자가 직접 작성한 계좌입금의뢰서에 의한 금융기관 계좌입금의 방법으로 지급한다.

② 규정 제16조제3항에서“특별한 사유가 있는 경우”라 함은 다음 각 호의 어느 하나를 말한다. 제1호 및 제2호의 경우 유예금액은 매매대금 또는 보상금의 100분의 30 이내로 한다.

1. 편입면적이 확정되지 않아 확정될 때까지 대금의 일부를 유예하고자 하

는 경우

2. 지장물의 철거 등 조건부평가의 경우로서 그 조건이 성취될 때까지 유예하는 경우

3. 토지 등의 소유자가 공사로부터 조성용지를 공급받고 공급대금과 보상금을 상계하기 위하여 보상금의 일부를 유예하고자 하는 경우

③ 매매대금 및 보상금을 지급하는 때에는 다음 각 호의 어느 하나에 해당하는 영수증 등을 받아야 한다.

1. 토지 등의 소유자가 날인한 영수증

2. 금융기관계좌입금의 경우 계좌입금영수증

3. 채권으로 지급한 경우 토지 등의 소유자가 날인한 채권수령증

4. 토지 등의 소유자가 법인인 경우 관계법령이 정한 세금계산서

④ 지장물에 대한 보상금은 거주자(세입자를 포함한다)의 퇴거여부 등을 확인하여 철거 한 후 또는 즉시 철거 가능한 상태로 명도 받은 후 지급하여야 한다. 다만, 지장물의 원활한 철거 및 이전을 위하여 필요한 경우에는 보상금의 일부를 미리 지급할 수 있다.

**제18조(토지수용)** 규정 제20조에 의거 수용재결신청을 하는 경우에는 「공익사업을 위한 토지 등의 취득 및 보상에 관한 법률」의 규정에서 정하는 서식을 준용한다.

**제19조(생활대책의 수립 및 시행)** ① 규정 제23조 제4항에 의한 생활대책은 이주대책대상자 또는 영업 등 생업을 상실한자 중 보상대상 전부를 협의에 의하여 보상받고 스스로 인도 또는 철거한 자를 대상으로 수립 시행한다. 다만, 협의에 의하여 보상을 받지 아니한 자가 토지 등을 공사가 지정하는 시 기까지 스스로 인도 또는 철거한 경우에는 그 대상에 포함할 수 있다.

② 생활대책의 시행방법은 근린생활·판매·영업시설 또는 근린생활·판매·영업시설의 설치가 가능한 용지를 수의계약의 방법으로 공급한다.

③ 생활대책은 조성사업에 대한 협력정도 또는 생업의 규모 등에 따라 그 내용을 달리 정할 수 있다.

**제20조(조성전 용지의 관리)** ① 조성사업시행 착수전의 용지에 대하여는 현상유지관리함을 원칙으로 한다. 다만, 조성사업지구의 조정 등으로 사업지구



에서 제외될 것이 확실하다고 인정되는 용지에 대하여는 분할·합병 등의 조치를 할 수 있다.

② 담당부서의 장은 제1항에 의하여 용지를 관리함에 있어 단계별 조성사업 시행계획 등을 참작하여 적절한 방법을 선택하여야 한다.

**제21조(조성중 용지의 관리)** 조성사업시행중인 용지에 대하여는 해당 사업시행에 지장을 초래하는 관리행위를 하여서는 아니 된다.

**제22조(조성후 용지의 관리)** ① 담당부서의 장은 관리토지의 가치하락을 방지하기 위하여 필요한 경우에는 다음 각 호의 조치를 취할 수 있다.

1. 경계표주의 설치
2. 담장 또는 철조망 등의 가설
3. 관리인의 배치
4. 지상정착물의 유지관리
5. 보수·수선 등 그 밖에 필요한 조치

② 담당부서의 장은 관리토지에 대하여 다음 각 호의 가치증대사업을 시행할 수 있으며, 매각촉진을 위하여 필요하다고 인정하는 경우에는 지목의 변경 및 토지의 분할·합병 조치를 할 수 있다.

1. 토지의 성토, 절토 및 정지
2. 토석의 채취 및 굴착
3. 정착물, 구축물 및 입목의 제거
4. 그 밖에 가치증대에 필요한 조치

**제23조(임대관리)** ① 담당부서의 장은 용지의 이용증대를 위해 임대차계약을 체결하여 관리할 수 있다.

② 제1항에 따라 임대차계약을 체결하는 경우 임대료는 다음 각 호에 따라 산출한다.

1. 분양가가 산정된 경우에는 그 분양금액
2. 최근 감정가격이 있는 경우에는 그 평가액
3. 제1호 또는 제2호 이외의 경우에는 개별공시지가

③ 임대토지에 대하여는 연5퍼센트의 이율을 적용하여 임대료를 징수한다.

다만, 임차인이 국가·지방자치단체 그 밖에 공공기관인 경우 임대료의 50퍼센트를 감면할 수 있으며, 조성 용지를 공급받은 자가 건축 등을 위하여 건축자재의 적치, 가설현장사무실의 설치 등의 용도(건본주택·골재적치장 등 영리목적의 용도인 경우 제외)로 6월의 범위내에서 일시사용(1년의 범위내에서 연장가능)하고자 하는 경우에는 임대료를 면제할 수 있다.

④ 임대보증금은 연 임대료에 부가가치세를 더한 금액의 5배 이상으로 한다. 다만, 각 호의 하나에 해당하는 경우 이를 감면할 수 있다.

1. 임차인이 국가·지방자치단체 그 밖에 공공기관인 경우
2. 임대토지에 경작을 목적으로 하는 경우

⑤ 임대료 및 임대보증금은 현금으로 납부하게 한다. 다만, 임대보증금의 경우 임차인이 금융기관의 지급보증서 또는 공사를 피보험자로 하고 임대보증액 이상의 정액보상의 특약조항이 있는 보증보험증권을 제출한 때에는 보증금 납부에 갈음할 수 있다.

⑥ 임차인이 약정기일내에 임대료를 납부하지 아니할 경우에는 제66조의 규정을 준용하여 지연손해금을 납부하게 하여야 한다. 다만, 국가·지방자치단체 그 밖에 공공기관인 경우에는 사장의 승인을 득하여 감면할 수 있다.

⑦ 임대기간은 1년 이내를 원칙으로 한다. 다만, 임차인의 요청이 있거나 그 밖에 필요한 경우에는 그 기간을 연장할 수 있다.

## 제4장 지적정리

**제24조(지적측량)** 규정 제28조에 의한 지적측량 방법은 다음 각 호와 같다.

1. 지구계 분할측량은 1필지의 토지 일부가 사업지구내에 편입된 경우에 시행하며, 토지 및 지장물의 편입여부를 확인하여야 한다.
2. 예정지적좌표도작성 측량은 사업승인지구에 대한 지구경계점 등의 예정지적좌표와 내부필지에 대한 예정지적좌표 및 면적을 산출하고자 할 때 실시한다. 다만, 사업승인 전에 사업승인 및 설계에 이용하고자 지구계부분의 좌표산출이 필요한 경우에는 승인 전 사업지구계 예정지적좌표도작성 측량을 실시한다.
3. 신규등록 측량은 지적공부에 등록되지 않아 새로이 등록할 토지를 발견

한 때에 시행하여야 한다.

4. 경계측량은 경계복원측량과 경계명시측량으로 구분하여 사업지구 경계선을 지표상에 표시하기 위한 경우에 경계복원측량을 시행하며, 사업지구계가 지적공부에 등록되지 않은 도시계획선 등으로 결정된 경우 시장·군수 또는 토지구획정리사업 등을 시행한 사업시행자에게 경계명시측량을 의뢰하여야 한다.

5. 등록전환측량은 임야대장 및 임야도에 등록된 토지를 토지대장 및 지적도에 옮겨 등록하고자 하는 경우에 시행하여야 한다.

6. 등록사항 정정측량은 지적공부에 오류가 발견될 시 이를 정정하기 위하여 시행하여야 한다.

7. 지적확정측량은 「측량·수로조사 및 지적에 관한 법률」 제86조의 사업실시 지역이나 구청장(이하“지적소관청”이라 한다.)이 필요하다고 인정하여 토지의 지번, 지목, 면적, 경계 및 좌표를 지적공부에 새로이 등록하고자 하는 경우에 시행하여야 한다. 다만, 단지계획도에 구획된 공동주택지, 단독택지, 상업업무용지, 복리시설용지, 공공시설용지의 경계 및 면적을 고려하여 공사시공선에 맞게 측량(단지내 분할측량포함)되도록 하여야 한다.

8. 지적현황측량은 사업지구계 예정지적좌표도작성측량을 하기 위한 경우와 토지 및 지장물의 보상 또는 사업지구 편입여부를 확인하고자 할 경우에 시행한다.

9. 지적측량기준점측량은 지적삼각측량과 지적삼각보조측량, 도근측량으로 구분하여 지구계분할측량, 예정지적좌표도 작성측량, 경계측량, 지적확정측량 등에 필요한 기준점을 구하고자 하는 경우에 시행한다.

10. 지구계분할측량, 예정지적좌표도작성측량, 경계측량 및 지적확정측량을 시행할 때에는 측량성과도에 지적측량기준점이 표시되도록 의뢰하고 경계굴곡점마다 「지적법 시행규칙」 제50조에 의한 경계점 표시를 설치하여야 한다.

11. 인조점 설치에 있어 개발사업소장은 인근지형, 지물 등을 이용하여 인조점을 설치하여 경계점표지를 유지, 보존하거나, 예정지적좌표를 송부받은 경우에는 좌표에 의해 경계점을 확인한다.

**제25조(지적공부정리)** ①담당부서의 장은 지적측량에 의한 성과도가 교부된 때에는 지체없이 지적소관청에 지적공부정리를 신청하여야 한다. 다만, 지적

확정측량을 시행한 경우에는 「공간정보의 구축 및 관리등에 관한 법률」에 따라 사업의 착수, 변경 및 완료신고를 하여야 한다.

② 제1항 단서에 의하여 사업의 착수, 변경 및 완료신고를 하는 때에는 서류를 첨부하여야 한다.

**제26조(지적정리 완료보고)** 담당부서의 장은 지적정리 및 등기를 완료한 때에는 지체없이 다음 각 호의 서류를 첨부하여 사장에게 보고하여야 한다.

1. 용도별, 지번별 지적정리(증감)내역서
2. 지적도 또는 지적확정도

## 제5장 용지의 공급

**제27조(선수협약의 체결 등)** 규정 제36조에 의한 선수공급대상자의 범위·선정방법·공급가격 등은 관계법령 및 선수금시행내규에 의한다.

**제28조(획지의 분할)** ① 규정 제40조에 의하여 용지를 분할 또는 가분할하고자 하는 경우에는 토지이용계획, 토지이용의 효율성, 수요성, 수요자의 사업계획 및 관계법령 등에 의한 기준면적률 또는 면적제한 등을 감안하여 분할 규모를 정한다.

② 획지를 분할하기 위하여 획지분할도를 작성하는 경우에는 필지별 측지좌표 및 측지 좌표에 의한 면적을 산출하여야 한다.

③ 규정 제40조제2항에 따라 지적확정측량 실시 전에 실시계획상의 면적으로 공급하고자 하는 경우에는 미리 획지분할도에 의한 예정측지좌표 및 예정측지좌표면적을 산출하여 이를 기준으로 공급할 수 있다.

**제29조(지번의 부여)** ① 담당부서의 장은 획지분할도를 작성한 경우에는 관할 지적관서에 제출하여 확정예정지번을 부여받아야 한다. 다만, 공급업무의 착수 등 부득이한 경우에는 지번 및 지목 등에 관하여 미리 관할 지적관서와 협의를 거쳐 「측량·수로조사 및 지적에 관한 법률」에 규정된 방법으로 직접 확정예정지번을 부여할 수 있다.

② 제1항에 의하여 확정예정지번을 부여한 후 필지의 분할 또는 합병 등으로 지번 변경 사유가 발생한 때에는 관할 지적관서에 통보하거나 협의하여 변경하여야 한다.

③ 조성사업 준공 후 지적정리를 하는 경우에는 특별한 사유가 없는 한 제1항 및 제2항에 의한 확정예정지번이 확정지번으로 지정되도록 하여 지번변경이 최소화되도록 하여야 한다.

**제30조(공급계획의 수립)** ① 담당부서의 장은 규정 제41조에 따라 공급계획을 수립하는 경우 공급용도·공급면적·공급금액·공급대상자·공급방법·대금수납방법·연차별 투자 및 회수계획 그 밖에 필요한 사항이 포함되도록 하여야 한다.

② 담당부서의 장은 공급계획을 수립할 경우에는 개발사업실장의 협조를 받아야 한다.

**제31조(공급승인신청 등)** ① 담당부서의 장은 조성사업지구의 실시계획 등에 관한 승인 신청을 하고자 할 때에는 관계법령의 규정에 의한 공급승인을 함께 신청하여야 한다. 다만, 조성사업지구여건상 불가피한 경우에는 그러하지 아니하다.

② 제1항에 의한 공급승인신청은 단위지구의 유상공급용지 전체를 대상으로 함을 원칙으로 한다. 다만, 조성용지의 공급용도 및 공급대상자 등이 결정된 경우에는 단위지구의 일부에 대하여 승인신청을 할 수 있다.

③ 담당부서의 장은 제1항 및 제2항에 의한 공급승인을 받은 때에는 개발사업실장에게 그 내역을 제출하여야 한다.

**제32조(입찰참가자의 범위 등)** 경쟁입찰의 방법에 의하여 공급하는 용지는 일반경쟁입찰의 방법으로 공급함을 원칙으로 한다. 다만, 각 호의 어느 하나에 해당하는 경우에는 입찰참가자의 범위를 제한하거나 우선순위를 정하여 공급할 수 있다.

1. 관계법령에 의하여 공급대상자의 자격이 제한되어 있는 경우
2. 지구단위계획 및 이에 준하는 배치계획에 따라 해당 토지의 효율적 이용을 위하여 필요한 경우
3. 조성사업지구안의 소유토지, 건물, 그 밖에 권리를 제공한 자와 사업지구 지정고시일 현재 해당 사업지구가 속하는 지역에 거주한 주민에게 공급하는 경우. 다만, 필요하다고 인정되는 경우에는 보상금액이 일정액 이상인 자로 제한할 수 있다.
4. 토지 등의 보상금을 보상채권으로 수령한 자 또는 보상채권을 매입한 자에게 공급하는 경우 다만, 보상채권의 수령 또는 매입금액이 일정액 이상인

자로 제한할 수 있다.

5. 그 밖에 공급목적, 공급용도에 비추어 필요하다고 인정되는 경우

**제33조(수의계약대상자 범위)** ① 수의계약의 방법에 의하여 공급할 수 있는 경우에도 공급목적, 공급용도 등에 비추어 필요한 경우에는 그 대상자의 범위를 제한하거나 우선순위를 정하여 공급할 수 있다.

② 추첨 또는 경쟁입찰을 실시한 후 미매각된 용지로서 이를 수의계약의 방법에 의하여 공급하는 경우 그 대상자의 범위는 분양대상자 또는 입찰참가자 범위에 의거하되 그 자격요건의 일부를 조정하여 시행할 수 있다.

**제34조(자격구비조건부 공급)** 용지의 공급에 있어 그 대상자의 자격을 제한한 경우 특히 필요하다고 인정하는 때에는 일정 기간 내에 그 자격을 구비할 것을 조건으로 하여 공급할 수 있다.

**제35조(공급공고)** ① 용지를 추첨 또는 경쟁입찰의 방법에 의하여 공급하고자 하는 때에는 그 신청접수 마감일(우선순위를 부여하여 접수하는 경우에는 최우선순위 접수마감일을 말한다)로부터 10일 이전에 이를 공고하여야 한다. 다만, 긴급을 요하거나 재공고하는 경우에는 5일 이전에 공고할 수 있다.

② 수의계약의 방법에 의하여 공급할 수 있는 경우라도 특히 필요한 것으로 인정되는 때에는 대상자 모집공고를 하여 공급한다.

③ 이주자택지의 분양공고에 대하여는 사장이 따로 정하는 바에 의한다.

**제36조(공고내용 등)** ① 제35조에 따른 공급공고에는 다음 각 호의 사항 중 필요한 사항이 포함되어야 한다.

1. 공급대상용지의 위치, 면적
2. 대상용지별 공급규모
3. 공급방법 또는 대상자 선정방법
4. 공급대상자의 범위 및 우선순위
5. 공급가격(또는 공급가격 결정방법) 및 그 납부방법
6. 공급상의 특전에 관한 사항
7. 지정용도 사용의무
8. 토지사용 및 소유권이전 가능시기

9. 토지사용상의 장애사항이 있는 경우에는 그 내용
10. 계약해제에 관한 사항
11. 신청, 추첨 및 입찰의 일시, 장소, 방법
12. 신청예약금의 납부 및 귀속에 관한 사항
13. 신청, 추첨 및 입찰의 무효 등에 관한 사항
14. 그 밖에 필요한 사항

② 제1항에 의한 공고는 일간신문에 1회 이상 이를 게재하고 인터넷 홈페이지에 게시하여야 한다. 이 경우 제1항 제1호 내지 제5호, 제11호 및 제12호의 사항 등 그 밖에 중요사항만 일간신문에 공고하고 그 외 세부적인 사항은 인터넷 홈페이지와 계약 장소에 게시한다는 내용을 공고하여야 하며, 재공고의 경우에는 최초공고내용으로 같음하게 할 수 있다.

**제37조(미매각시 재공고 등)** ① 추첨 또는 경쟁입찰 결과 매각되지 아니하여 수의계약의 방법으로 공급할 수 있는 용지라도 다음 각 호의 어느 하나에 해당하는 경우에는 다시 공고하고 해당 용지의 일반적인 공급방법에 따라 추첨 또는 입찰의 방법으로 공급한다.

1. 공급가격을 재사정하여 공급하는 경우
2. 공급요건 중 공급대상자, 대금납부조건, 공급대상용지의 용도 및 건축제한 사항 등 중요사항이 변경된 경우
3. 그 밖에 재공고가 필요하다고 인정되는 경우

② 제35조제2항에 의하여 수의계약 대상자 모집공고를 하여 공급하는 경우 1회 이상의 공고 후에도 매각되지 아니하는 용지에 있어서도 제1항을 이에 준용한다.

**제38조(매입신청)** ① 용지를 추첨 또는 경쟁입찰의 방법에 의하여 공급함에 있어 그 매입 신청은 다음 각 호의 서류 중 필요한 서류를 제출하여 행하게 한다.

1. 용지매입신청서(별지 제14호 서식)
2. 법인의 경우 법인등기부등본 또는 상업등기부등본, 개인의 경우 주민등록등본
3. 대리인의 경우 그 대리권을 증명할 수 있는 서류

4. 대상자의 자격을 제한한 경우에는 그 자격을 증명할 수 있는 서류
5. 매입신청유의서에 대한 종람 확인서(별지 제15호 서식)
6. 그 밖에 필요한 서류

② 제1항 제5호에 있어서의 매입신청유의서는 [별지 제16호 서식]에 의하여 이를 작성한다.

③ 공급 우선순위를 적용하여 공급하는 경우에는 각 순위자별로 신청일시를 달리하여 접수하며 선순위자의 신청마감결과 신청이 미달된 용지가 없는 때에는 하순위자의 신청은 이를 접수하지 아니한다.

**제39조(신청예약금)** ① 추첨 또는 경쟁입찰의 방법에 따라 공급하는 경우 그 매입을 신청하는 때에는 다음 각 호에서 정한 신청예약금(경쟁입찰의 경우에는 입찰보증금을 말한다. 이하 같다)을 납부하게 한다.

1. 추첨의 방법으로 공급하는 경우에는 신청대상 필지의 공급가격에 대한 100분의5이상의 금액. 이 경우 십만원단위 미만은 절사한다.

2. 경쟁입찰의 방법으로 공급하는 경우에는 그 신청한 필지에 대한 입찰금액의 100분의 5이상의 금액

② 추첨의 방법으로 공급하는 경우로서 그 신청을 필지별로 접수하는 경우가 아닌 때에는 공급단위필지 전부의 총 공급가격을 공급단위 필지수로 나누어 산출한 단위필지당 평균 가격의 100분의 5이상의 금액을 신청예약금으로 정하여 납부하게 한다. 이 경우 십만원 단위미만은 절사한다.

③ 신청예약금은 현금(체신관서 또는 「은행법」의 적용을 받는 금융기관이 발행한 자기앞수표를 포함한다. 이하 같다)으로 납부하게 하여야 한다. 다만, 「지방자치단체를 당사자로 하는 계약에 관한 법률 시행령」 제37조제2항에 의한 보증서와 공동주택의 경우 「주택법」에 따라 설립된 주택사업공제조합이 발행한 보증서 등으로 현금에 갈음하여 납부하게 할 수 있다.

④ 제1항부터 제3항까지에 따른 신청예약금을 현금으로 납부한 경우에는 계약체결시 계약 보증금의 일부로 이를 대체할 수 있다.

⑤ 수의계약의 방법에 따라 공급하는 경우에도 특히 필요하다고 인정되는 경우에는 신청예약금을 납부하게 할 수 있다. 이 경우 그 신청예약금의 납부 등에 관하여는 특별한 사정이 없는 한 제1항부터 제4항까지를 이에 준용한다.



⑥ 협의양도인택지 또는 이주자택지를 공급하는 경우에는 신청예약금을 받지 아니한다.

⑦ 위 항에도 불구하고 사장이 분양계획 수립 시 신청예약금 금액을 별도로 정할 수 있다.

**제40조(매입신청무효)** 다음 각 호의 어느 하나에 해당하는 매입신청은 이를 무효로 한다.

1. 소정의 일시까지 소정의 장소에 도달하지 아니한 신청
2. 소정의 일시까지 소정의 신청예약금을 납부하지 아니한 신청
3. 동일사항에 동일인이 2통 이상의 신청서를 제출한 신청
4. 그 밖에 매입신청유의서 내용에 위반한 신청

**제41조(추첨실시)** ① 추첨의 방법에 의하여 용지를 공급하는 경우 그 추첨은 공개하여 이를 실시한다.

② 매입신청접수결과 경합이 없는 경우에는 추첨없이 그 신청자를 공급대상자로 결정한다.

③ 추첨은 전산처리에 의하여 실시함을 원칙으로 한다. 다만, 지구별 실정에 따라 대상필지수, 추첨구분, 매입신청자의 수 또는 추첨관리상의 형편을 감안 다른 방법에 의하여 실시할 수 있다.

④ 매입신청자 중 공급우선순위자가 있을 때에는 공급우선순위자에 대한 추첨을 먼저 실시한다.

⑤ 다음 각 호의 어느 하나에 해당하는 경우에는 그 당첨을 무효로 한다.

1. 매입신청이 무효로 판명된 경우
2. 추첨참가자격이 없는 자가 추첨을 행한 경우
3. 그 밖에 매입신청유의서 내용에 위반한 경우

**제42조(입찰실시)** ① 경쟁입찰의 방법에 의하여 용지를 공급하는 경우 그 경쟁입찰은 공개하여 이를 실시한다.

② 입찰서에 기재하는 입찰금액은 기납입한 신청예약금의 산출기초가 되었던 최고금액을 초과할 수 없다.

③ 입찰은 1명의 입찰로서도 성립한다.

- ④ 입찰은 매입신청자 전원이 동시에 실시함을 원칙으로 한다.
- ⑤ 입찰은 본인(대리인을 포함한다. 이하 이 항에서 동일하다)에 한하여 참가할 수 있으며, 본인이 입찰에 참가하지 아니한 경우에는 그 입찰을 포기한 것으로 본다.
- ⑥ 입찰참가자가 일단 제출한 입찰서는 이를 교환, 변경 또는 취소하지 못한다.
- ⑦ 낙찰자가 없을 때에는 입찰장소에서 회수의 제한없이 재입찰을 할 수 있다.
- ⑧ 낙찰해당금액과 동가의 입찰자가 2명 이상인 경우에는 즉시 추첨으로 그 낙찰자를 정한다.
- ⑨ 개찰은 공개하여 이를 행한다. 이 경우 참석하지 아니한 입찰자가 있는 경우에는 해당 입찰사무에 관계없는 직원으로 하여금 이에 입회하게 한다.
- ⑩ 다음 각 호의 어느 하나에 해당하는 경우에는 그 입찰을 무효로 한다.
  1. 매입신청이 무효로 판명된 경우
  2. 입찰참가자격이 없는 자가 입찰에 참가한 경우
  3. 동일사항에 동일인이 2통 이상의 신청서를 제출한 신청
  4. 입찰금액에 대비하여 신청예약금이 미달하는 경우
  5. 그 밖에 매입신청유의서 내용에 위반한 경우

**제43조(추첨방식에 의한 수의계약)** 수의계약의 방법에 의하여 공급할 수 있는 경우로서 제35조 제2항에 의하여 대상자를 모집하는 공고를 한 결과 경합이 있는 경우에는 추첨에 의하여 그 대상자를 결정한다. 이 경우 추첨에 관하여는 제41조를 이에 준용한다.

**제44조(대상자 결정통지 등)** ① 제41조 내지 제43조에 의하여 당첨 또는 낙찰된 자에게는 게시 또는 개별통지의 방법에 의하여 이를 통보한다.

② 당첨자 또는 낙찰자가 당첨일 또는 낙찰일로부터 제57조 제3항에 의한 계약체결 기간 내에 계약을 체결하지 아니하는 경우에는 그 매입신청을 취소한 것으로 보며 이 경우 기납입한 신청예약금은 이를 공사에 귀속시킨다.

③ 추첨의 방법에 의하여 공급한 경우로서 당첨자가 매입신청 후 다음 각 호에서 정한 사유로 인하여 계약을 체결하지 못한 때에는 제2항에도 불구하고 신청예약금을 반환할 수 있다.

1. 본인 또는 가족이 취학, 질병요양, 근무상 또는 사업상 형편으로 다른 지역(시 또는 군의 행정구역을 말한다)으로 이전한 경우
2. 해외로 이주하거나 본인이 2년 이상 해외에 체류하고자 하는 경우로서 관계행정절차를 필한 경우
3. 본인이 사망한 경우
4. 제72조 제1항 제2호 각목의 어느 하나에 해당하는 경우
5. 그 밖에 제1호 내지 제4호에 준하는 사유가 있다고 인정되는 경우

④ 제39조 제5항에 의하여 신청예약금을 납부하게 한 경우로서 지정기간 내에 계약을 체결하지 아니하는 때에도 제2항 및 제3항을 준용한다.

⑤ 추첨 또는 입찰결과 공급대상에서 제외된 자(제45조 제1항에 의한 예비대상자를 포함한다)에게는 제2항의 경우를 제외하고는 그 납입한 신청예약금을 반환한다. 이 경우 추첨 또는 입찰이 있는 날로부터 7일 이내에 반환한다.

**제45조(예비대상자의 확보)** ① 추첨의 방법에 의하여 공급하는 경우 필요한 때에는 필지별로 예비대상자를 선정하여야 한다. 수의계약의 방법으로 공급할 수 있는 경우로서 대상자 모집공고를 하여 공급하는 경우에도 또한 같다.

② 제1항에 의하여 예비대상자를 정하는 경우에는 그 순위를 부여하여야 한다.

③ 추첨결과 공급대상자로 확정된 자중 그 당첨이 무효로 되거나 제57조제3항에 의한 계약체결기간내에 계약을 체결하지 아니하는 자가 있는 경우에는 제1항에 의한 예비대상자에게 그 순위에 따라 해당용지를 공급할 수 있다.

**제46조(총사업비의 산출)** ① 총사업비는 실투입비로 계상함을 원칙으로 한다. 다만, 사업비확정일전에 조성원가를 산출하는 경우에는 이미 투입된 사업비를 제외하고는 실시계획에 의한 사업비를 기준으로 산출한다.

② 제1항의 실시계획에 의한 사업비의 증가 또는 감소가 확실시되는 경우에는 그 증가 또는 감소예정분을 용지비와 조성비에 가감할 수 있다.

③ 총사업비중 직접인건비·판매비·일반관리비·그 밖에 비용을 산출하는 경우에는 사업비를 기준으로 한 배부율에 의하여 산출함을 원칙으로 한다.

1. 직접인건비율 : 최근 5년간 조성사업관련부서의 직원에 대한 인건비와 급여성 복리후생비 집행액의 산술평균치를 최근 5년간의 사업비집행액으로 나눈 백분율로 산출한다.

2. 판매비율 : 최근 5년간 판매비 집행액(직접인건비에 포함된 금액과 조성사업과 관련되지 않은 비용을 제외한다)의 산술평균치를 최근 5년간 사업비 집행액으로 산술평균치로 나눈 백분율로 산출한다.

3. 일반관리비율 : 최근 5년간 관리비집행액(직접인건비에 포함된 금액과 조성사업과 관련되지 않은 비용을 제외한다)의 산술평균치를 최근 5년간의 사업비집행액 산술평균치로 나눈 백분율로 산출한다.

4. 그 밖에 비율 : 최근 5년간 영업외비용에서 영업외수익, 타인자본비용, 조성사업과 관련되지 않은 비용을 차감한 금액의 산술평균치를 최근 5년간 사업비집행액 산술평균치로 나눈 백분율로 산출한다.

④ 제3항의 규정에 의한 배부율은 사업착수년도를 기준으로 산출하며, 이 경우 사업착수년도라 함은 다음 각호의 해당일이 속한 연도를 말한다. 다만, 다음 각 호의 해당일 전에 선수공급하는 경우에는 선수공급승인일이 속한 연도를 말한다.

1. 「택지개발촉진법」의 규정에 의한 택지개발사업 : 실시계획승인고시일
2. 「산업입지 및 개발에 관한 법률」에 의한 산업단지개발사업 : 실시계획승인고시일
3. 그 밖에 사업 : 관계법령에 의한 사업계획의 승인고시일 또는 사업시행허가일

⑤ 제3항의 규정에 의하여 산출한 배부율이 부적정하거나 불합리하다고 인정되는 경우에는 다음 각 호의 기준에 의하여 조정할 수 있다.

1. 해당연도 예산액을 적용하여 산출한 배부율
2. 직전년도 배부율과 과거 경영여건 및 지가수준이 유사한 시기의 배부율
3. 산출내역에서 배부율을 현저히 왜곡시키는 것으로 인정되는 사항을 조정하여 산출한 경우의 배부율
4. 해당 비용의 향후 소요추세 등을 고려하여 산출한 배부율

**제47조(자본비용의 산출)** ① 제49조제1항에 의하여 조성원가를 산출하는 경우 자본비용은 순투입액의 누적액에 자본비용율을 곱하여 산출한다.

② 제1항에 의한 투자기간은 다음 각 호의 어느 하나에 의하여 1월 미만은 1월로 본다.

1. 「택지개발촉진법」에 의한 택지개발사업 : 조성사업착수일(보상계획 공고일)로부터 조성공사 준공일까지로 한다.

2. 「산업입지 및 개발에 관한 법률」에 의한 산업단지개발사업 : 최초 실시 계획에서 정한 사업기간(정부지원계획의 차질 그 밖에 국토해양부령이 정하는 불가피한 사유로 실시계획기간을 연장한 경우 동기간을 포함한다)

**제48조(자본비용율의 산출)** 자본비용율은 자기자본비용율과 타인자본비용율을 합하여 산출한다.

**제49조(조성원가의 산정기준 등)** ① 규정 제43조 제1항에 의한 조성원가의 산정은 [별표 1]의 조성원가산정표에 의한다.

② 공급단위지구(이하“단위지구”라 한다)는 실시계획상의 사업지구 전체를 대상으로 함을 원칙으로 한다. 다만, 조성공사를 복합적으로 조성하는 경우로서 공급단위지구의 구분이 합리적인 경우에는 단위지구를 구분하여 조성원가를 산출할 수 있다.

③ 인근지역에 소재한 서로 다른 사업지구간에 있어서 인근지역 지가수준에 비추어 용지공급가격의 균일한 적용이 필요한 경우에는 제2항에도 불구하고 그 전체를 1개의 단위지구로 보아 조성원가를 산출할 수 있다.

④ 제2항 단서에 의하여 단위지구를 구분하는 경우에는 총사업비(제1항에 의한 조성원가 산정표상의 총사업비를 말한다. 이하 같다)는 사업면적 또는 유상공급대상면적을 기준으로 배분하거나 배분이 적정하지 아니한 경우에는 실제투입비를 기준으로 산출할 수 있다.

⑤ 지적확정측량전에 용지를 공급하는 경우로서 해당 조성사업을 위한 토지이용계획의 변경으로 인해 유상공급대상면적의 증감이 확실시되는 경우에는 그 증감예정분을 총유상공급대상면적에 가감할 수 있다.

⑥ 존치건축물 부지, 현황보존지 등 수용대상이나 공급대상이 아닌 토지면적은 무상공급 면적에 포함하여 산정하며, 존치부담금 등은 총사업비에서 제외하고 조성원가를 산정한다.

**제50조(조성원가의 공개 등)** 담당부서의 장은 관계법령이 정하는 바에 따라 조성원가를 공개하여야 한다.

**제51조(필지별 공급가격의 차등적용)** ① 규정 제45조에 의하여 공급가격을 차등적용하기 위한 토지가격비준표는 해당연도의 해당지역 토지가격비준표를 적용함을 원칙으로 한다. 다만, 해당지역의 토지가격비준표의 적용이 불합리한 경우에는 지역특성 및 가격수준 기타 가격형성요인이 유사한 인근지역의 토지가격비준표를 적용할 수 있다.

② 제1항에 의한 토지가격비준표를 작성함에 있어서 대상토지의 가격형성요인에 비추어 비교요인이 미비하거나 비준율이 부적절한 경우에는 대상토지의 가격형성 요인에 따라 비교요인을 추가하거나 비준율을 조정할 수 있다.

③ 규정 제45조 제2항에 의하여 표준필지를 선정하여 감정평가를 의뢰하는 경우 이와 병행하여 표준필지와 그 밖의 공급대상용지간의 가격형성 요인을 비교할 수 있는 요율의 산정을 의뢰할 수 있다.

**제52조(감정평가)** ① 규정 제69조 및 제74조에 의하여 감정평가액을 기준으로 사정가격을 정하는 경우에는 해당 용지에 대하여 「부동산가격공시 및 감정평가에 관한 법률」의 규정에 의하여 인가된 감정평가법인(이하“감정평가법인”이라 한다.) 또는 사무소 개설등록을 한 감정평가사(이하“감정평가사”라 한다) 중 1개 이상의 법인 또는 감정평가사의 감정평가를 받아야 한다.

② 제1항에 의한 감정평가액이 인근토지의 거래가격에 비하여 현저한 차이가 있다고 인정 될 때에는 다른 감정평가업자에게 다시 감정평가를 의뢰할 수 있다. 이 경우 공급가격은 다시 평가한 감정평가액으로 한다.

③ 규정 제45조 제2항에 의하여 표준필지에 대한 감정평가를 의뢰하고자 하는 경우에는 표준필지의 선정, 제51조 제2항에 의한 비교요인의 추가 및 비준율의 조정 등에 관하여 미리 감정평가업자의 자문을 받아 선정 등을 할 수 있다.

**제53조(사정가격 및 예정가격)** ① 용지의 공급을 위한 사정가격은 규정 제69조 및 제74조의 공급가격결정방법에 의한 금액으로 이를 정한다. 다만, 제51조에 의하여 공급가격을 차등 적용하는 경우에는 그 차등 적용한 금액을 사정가격으로 한다.

② 경쟁입찰의 방법으로 공급하는 용지에 있어서 규정 제44조에 의한 예정가격은 승인된 사정가격 이상의 적정수준에서 이를 결정한다.

③ 제1항에 의한 사정가격결정시 해당 단위필지 공급가격에 만원미만의 단수가 있을 때에는 그 단수를 조정하여 정할 수 있다.

**제54조(대금납부기간별 공급가격의 차등적용)** ① 용지의 공급가격은 대금납부기간에 따라 차등 적용할 수 있다. 다만, 경쟁입찰의 방법으로 공급하는 경우와 할부이자가 감면되는 경우에는 그러하지 아니한다.

② 대금납부기간별 공급가격의 결정방법 등에 관한 세부사항은 사장이 따로

정한다.

**제55조(공급가격 재사정)** ① 담당부서의 장이 규정 제46조에 의하여 용지의 공급가격을 재사정하고자 하는 때에는 그 재산정가격이 매각에 미치는 영향 등을 조사 분석하여야 한다.

② 규정 제46조 제1항 제1호에서“최초공급개시일”이라 함은 해당용지의 최초매각 공고일을 말한다.

③ 규정 제46조 제1항 제3호에서“인근토지의 가격이 현저히 변동된 경우”라 함은 해당지역지가변동률이 직전 공급시점보다 100분의 10이상 증감한 경우를 말한다.

④ 규정 제46조 제4항에 따라 종전의 사정가격을 기준으로 공급하고자 하는 경우에는 해당 용지에 대한 수요성 · 매각여건 · 입지여건, 해당지역의 경제사정 등에 대하여 사전 검토 하여야 한다.

**제56조(공급가격적용)** 용지는 다음 각 호의 어느 하나에 해당하는 경우를 제외하고는 미리 정한 사정가격으로 체결한다.

1. 경쟁입찰의 방법으로 공급하는 경우. 이 경우에는 예정가격 이상의 낙찰 가격으로 계약을 체결한다.

2. 제86조 제1항 제11호에 의거 수의계약의 방법으로 공급하는 경우. 이 경우에는 예정가격으로 계약을 체결한다.

3. 제86조 제1항 제12호에 의거 수의계약의 방법으로 공급하는 경우. 이 경우에는 그 낙찰 가격으로 계약을 체결한다.

**제57조(계약의 체결)** ① 담당부서의 장은 용지매매계약을 체결하고자 하는 경우 실시계획 및 공급승인내용의 반영여부를 확인한 후 [별지 제17호 및 제18호 서식]인 소정계약서식에 준거하여 이를 체결하며 선수금의 납부를 조건으로 공급할 경우에는 관계법령의 서식에 따라 이를 체결한다. 다만, 규정 제47조제2항에 의하여 상대방과 협의하여 계약서를 작성하는 경우에는 그러하지 아니하다.

② 계약을 체결하고자 하는 경우에는 매수인에게 다음 각 호의 서류 중 필요한 서류를 제출 또는 제시하게 하여야 한다.

1. 법인의 경우 법인등기부등본 또는 상업등기부등본, 인감증명서 또는 사용인감계

2. 개인의 경우 주민등록증(단독주택건설용지를 무주택자 또는 해당지역 거주자에게 우선 공급하는 경우에는 주민등록등본), 또는 본인임을 확인할 수 있는 서류

3. 대리인의 경우 그 대리권을 증명할 수 있는 서류

4. 대상자의 자격을 제한한 경우에는 그 자격을 증명할 수 있는 서류

5. 그 밖에 필요한 서류

③ 계약체결기간은 당첨일 또는 낙찰일로부터 10일 이내로 한다. 다만, 공급자격요건 확인 등의 사유로 담당부서의 장이 필요하다고 인정하는 경우에는 계약체결기간을 연장할 수 있다.

④ 담당부서의 장이 계약서를 작성하여 계약상대방과 함께 계약서에 각각 서명날인 함으로써 계약이 성립된다.

⑤ 2명 이상의 매수인이 공동명의로 계약체결을 하고자 하는 경우에는 특별한 사유가 없는 한 계약이행을 연대하여 이행하도록 계약서에 연대채무임을 명시하여야 한다.

**제58조(목적용지의 확인 및 변경)** ① 담당부서의 장은 제57조에 의하여 용지매매계약을 체결하고자 하는 경우에는 미리 목적용지에 관한 다음 각 호의 사항을 조사·확인하여야 한다.

1. 용도상의 제한사유

2. 지장물의 존재, 지반형태 등 사용상의 장애사유

3. 조성공사 진척현황(기반시설 설치현황을 포함한다)

4. 토지사용 가능시기 및 소유권 이전 가능시기

5. 그 밖에 계약이행에 영향을 미치는 사항

② 담당부서의 장은 계약체결장소에 설계도면 및 현장사진 등을 비치하여 매수인이 미리 열람할 수 있도록 하여야 하며, 제1항 각호의 사항은 계약상대방에게 이를 충분히 고지하거나 필요한 경우에는 특약사항으로 명시하여 계약을 체결하여야 한다.

③ 추첨에 의한 방법으로 공급하는 경우로서 당첨자가 계약체결 기한 전에 동일 사업지구 내 조성용지 중 분양 또는 입찰 후 수의계약의 방법으로 공급하는 다른 필지로 변경하여 계약을 체결하고자 하는 경우에는 당초 공급



금액을 초과하는 필지로 변경하고자 하는 경우에 한하여 목적용지를 변경하여 계약을 체결할 수 있다. 다만, 단독주택건설용지의 경우에는 공급금액 규모에도 불구하고 다른 필지로 변경할 수 있다.

**제59조(매매대금 일시수납)** ① 규정 제49조 제1항 본문에 의하여 매매대금을 일시수납의 방법으로 수납하고자 하는 경우에는 계약보증금, 중도금 및 잔금으로 이를 나누어 수납한다.

② 계약보증금은 매매대금의 100분의 10이상으로 하여 계약체결 시 납부하게 한다.

③ 중도금은 매매대금의 100분의 40이상으로 하여 계약체결일로부터 1개월 이내에 납부하게 한다.

④ 잔금은 계약체결일로부터 4개월 이내에 납부하게 한다.

⑤ 다음 각 호의 어느 하나에 해당하는 경우에는 제1항 내지 제4항에도 불구하고 이와 다른 기준에 의하여 수납할 수 있다. 다만, 수납기간을 달리 정하고자 하는 경우에는 계약체결일로부터 5개월의 범위 내에 한한다.

1. 관계법령 등에 의거 매수인과 수납방법에 관한 사항이 포함된 분양협약 등을 체결한 경우

2. 매각촉진을 위하여나 공급목적, 상대방의 사업계획 등에 비추어 필요한 경우

**제60조(매매대금 분할수납)** ① 규정 제49조제1항 단서에 의하여 매매대금을 분할수납의 방법으로 수납하고자 하는 경우에는 계약보증금 및 할부원금으로 이를 나누어 수납한다.

② 계약보증금의 수납에 관하여는 제59조제2항을 이에 준용한다.

③ 용도별, 금액별, 분할수납기간 및 운용원칙은 “별표 2”와 같다. 다만, 국가·지방자치단체 그 밖에 공공기관에 공급하는 경우에는 사장의 승인을 얻어 이를 달리 정할 수 있다.

④ 제3항의 분할수납기간은 계약체결일로부터 이를 기산한다. 이 경우 초일은 이를 산입하지 아니한다.

⑤ 할부원금의 납부약정일은 분할수납기간의 최종일로부터 소급하여 매3개월 단위로 이를 정하되 분할수납기간이 2년 이상인 경우에는 6개월 단위로 정할 수 있다. 다만, 해당 매매대금의 규모 그 밖에 사정에 비추어 필요한 경우에는 그 기간단위를 달리하여 이를 정할 수 있다.

⑥ 할부원금은 납부약정일별로 이를 균등분할 한다. 다만, 매각촉진을 위하여 필요하거나 그 밖에 특별한 사정이 있는 경우에는 할부원금의 규모를 납부약정일별로 달리 정할 수 있다.

⑦ 할부원금의 금액단위는 일억원 이상인 경우 백만원 이상으로 하고 일억원 미만인 경우 십만원 이상으로 하며 이 경우 백만원 또는 십만원 미만의 단수는 초회의 할부원금에 이를 산입한다.

⑧ 할부원금 및 미납잔금에 대한 할부이자는 매 납부약정일마다 후취로 이를 부리한다.

⑨ 할부이자율은 금융기관 일반대출금리, 자금조달금리 및 그 밖에 조성용지의 수급동향 등을 감안하여 사업총괄부서장이 결정하여 관련부서장에게 통보한다.

⑩ 할부이자는 다음 각 호의 해당일로부터 이자를 적용하되 초일은 산입하지 아니한다. 다만, 다음 각 호의 해당일 이후라 하더라도 수도·전기 등 공급시설의 미비, 공법상 또는 행정처분상의 제한 등으로 공급용지의 사용이 사실상 불가능할 때에는 그 장애 사유가 해소된 날로부터 이자를 적용한다.

1. 조성공사 및 지적확정측량을 완료하고 확정면적으로 공급하는 경우에는 그 계약체결일

2. 지적확정측량전에 가분할면적으로 공급한 경우에는 지적확정측량에 의한 면적정산기준일. 다만, 면적정산기준일 이전에 사용승낙한 경우에는 사용승낙일

⑪ 제10항 단서 및 제10항제2호에 의한 해당일은 그 15일전에 매수인에게 통보하여야 한다.

⑫ 할부이자는 할부원금 미납잔금에 제9항의 연이율을 곱하여 평년과 윤년의 구분 없이 이를 365일로 나눈 다음 이에 해당일수를 곱하여 산정한다.

⑬ 납부약정일의 할부원금 전액이 선납된 경우 그 납부약정일에 있어서는 할부이자를 계산하지 아니하며, 그 다음 납부약정일에서 이를 계산하여 납부하게 한다.

⑭ 매수인이 분할수납의 방법으로 계약을 체결한 후 할부원금 및 미납잔금 전액을 제59조제4항 또는 제5항 단서에 의한 잔금납부기한이내에 납부하고

자 하는 경우에는 제59조를 이에 준용한다.

**제61조(현가기준 매매대금 수납방법)** ① 매매대금은 필요한 경우 제59조 또는 제60조에 따른 해당 용지 매매대금 수납조건의 현가를 유지하는 범위에서 그 수납기간, 납기별 수납비율 및 할부이자율 등을 매수인이 원하는 바에 따라 달리 조정하여 수납할 수 있다.

② 제1항을 적용함에 있어 일시수납조건으로 공급하는 경우에는 계약체결일로부터 10개월의 범위에서 수납기간을 달리 정할 수 있으며, 분할수납조건으로 공급하는 경우에는 사업 준공 후 공급에 한하여 2년 범위에서 거치기간을 둘 수 있다.

③ 계약체결시의 수납비율은 10퍼센트 미만인 것이 아니라 되며 분할수납시의 할부이자율은 제60조제9항에 의한 이율을 초과하지 아니하는 범위에서 이를 조정한다.

④ 제1항에 의한 현가를 산정하는 경우 할인율은 제60조제9항에 따른 할부이자율을 적용한다.

⑤ 1회 이상의 공고추첨 또는 재공고입찰결과 매각되지 아니한 용지로서 그 매각 촉진을 위하여 특히 필요한 것으로 인정되는 경우에는 해당용지 대금 수납조건의 현가를 하회하는 경우에도 매각가능시점을 장래로 추정한 경우의 현가를 유지하는 범위 내에서 사장의 승인을 얻어 제1항을 이에 준용할 수 있다.

**제62조(할부원리금의 균등분할수납)** ① 매매대금을 분할수납하는 경우로서 매수인이 납부 약정일마다 할부원리금을 균등하게 납부하고자 하는 때에는 제60조 제6항, 제8항, 제10항 내지 제15항에도 불구하고 매 납부약정일의 할부원리금을 균등하게 약정하여 수납할 수 있다.

② 제1항에 의한 납기별 균등분할수납방법 및 세부기준은 “별표 3”과 같다.

**제63조(조성공사 준공전 공급용지의 대금수납에 관한 특례)** ① 조성공사 준공전에 공급한 용지의 토지사용시기가 공사의 귀책사유에 한해서 지연되는 경우에는 기수납한 매매대금에 대하여 지연기간에 제66조의 지연손해금율을 적용하여 산정한 금액을 매수인에게 지급하거나 미납잔금에서 차감하여 지급에 갈음할 수 있다.

② 토지사용시기가 지연되는 경우에는 미납잔금의 수납기간을 그에 상응한

정도로 연장 할 수 있다.

③ 조성공사준공 전에 공급하는 용지의 잔금 또는 최종할부금의 납부약정일은 특별한 사유가 없는 한 토지사용가능시기로 한다.

**제64조(선납할인)** ① 매수인이 매매대금을 당초 납부약정일보다 선납하는 경우에는 그 선납일수에 선납할인율을 적용하여 산정한 금액을 할인하여 수납할 수 있다.

② 제60조에 의한 분할수납의 경우 매수인이 할부원금을 당초 납부약정일보다 선납하는 경우에는 동조 제10항 제2호에 의한 해당일 이전의 선납일수(규정 제50조제1항 단서에 의하여 할부이자를 불입하지 아니하는 경우에는 전체 선납일수)에 선납할인율을 적용하여 산정한 금액을 할인하여 수납할 수 있다.

③ 제1항 및 제2항의 선납할인율은 시중은행 1년만기 정기예금금리 및 자금조달금리 등을 감안하여 사업총괄부서장이 이를 결정하여 관련부서장에게 통보한다.

④ 제2항에 의거 선납할인한 후 그 매매대금의 납부약정일이 도래하기 전에 사용승낙하거나 면적정산하는 경우에는 사용승낙일 또는 면적정산기준일로부터 당초 납부약정일까지의 할인액은 추가하여 수납하여야 한다.

**제65조(채권 등에 의한 매매대금수납)** ① 규정 제49조 제2항 제1호에 따라 공사가발행한 보상채권으로 매매대금을 수납하는 경우에는 채권의 액면금액과 상환일까지의 발생이자(기지급이자 및 기지급이자에 대한 원천징수세액을 제외한다)의 합계액을 매매대금으로 수납처리한다.

② 규정 제49조 제2항 제2호에 따라 보상금 등과 매매대금을 상계하고자 하는 경우에는 지급할 보상금과 규정 제19조에 의한 소유권이전등기일로부터 공급계약체결일까지의 발생이자(기지급이자 및 원천징수세액을 제외한다)의 합계액을 매매대금으로 수납처리한다.

③ 제1항 및 제2항에 따라 수납처리하는 금액이 상환 또는 상계일 현재 납부할 매매대금을 초과하는 경우에는 다음 회차 납부할 매매대금부터 순차적으로 일시상계 처리한다.

④ 채권의 중도상환 및 상계 등에 관한 세부사항은 사장이 따로 정한다.

**제66조(지연손해금의 계산방법)** ① 규정 제50조제3항에 의한 지연손해금은 지연원리금에 지연손해금율을 곱하여 평년과 윤년의 구분없이 이를 365일로

나는 다음 이에 납부약정일의 익일부터 기산하여 실제 납부일까지의 일수를 곱하여 산정한다.

② 제1항의 지연손해금율은 시중은행 일반대출금 연체이자율 등을 감안하여 자금담당부서의 장이 이를 결정하여 관련부서장에게 통보한다.

③ 조성공사 완료 전에 공급한 경우로서 토지사용가능일(토지사용가능일 이전에 사용승낙을 받아 사용중인 경우에는 사용승낙일을 말한다)이전의 지연기간에 대한 지연손해금은 다음 산식에 의한 지연손해금율을 적용하여 산정한다.

$$\text{지연손해금율} = B + [(A-B) \times 0.6]$$

A : 제2항의 연체이자율

B : 제60조제9항의 할부이자율

④ 납부약정일이 휴일이어서 그 다음 일자에 수납한 때에는 지연손해금을 받지 아니한다.

**제67조(단수)** 수납대금에 십원 미만의 단수가 있을 때에는 그 단수는 이를 계산하지 아니 한다.

**제68조(할부이자 및 지연손해금 감면)** ① 규정 제50조 제1항 단서에 의하여 국가·지방자치단체, 그 밖에 공공기관 이외의 매수인에게 할부이자를 적용하지 아니하거나 감면할 수 있는 경우는 다음 각 호의 어느 하나와 같다.

1. 이주주택지를 공급하는 경우
2. 조성사업지구내 기존공장의 이전을 위하여 그 부지를 공급하는 경우
3. 분양 또는 입찰공고일로부터 2년 이상 매각되지 아니하여 장기보유가 불가피한 것으로 예상되는 용지로서 그 매각촉진을 위하여 특별히 필요한 것으로 인정되는 경우

② 규정 제50조제1항 단서 및 제2항 단서에 의하여 할부이자 또는 지연손해금을 부리하지 아니하거나 감면하고자 하는 경우에는 사장의 승인을 받아야 한다.

③ 규정 제50조제2항 단서에 의하여 국가·지방자치단체 그 밖에 공공기관 이외의 자가 다음 각 호의 요건을 갖춘 때에는 지연손해금 중 계약보증금을 초과하는 금액을 감면할 수 있다.

1. 산업시설용지를 공급받을 것
2. 감면대상 지연손해금을 제외한 연체대금 전액을 납부할 것

**제69조(면적정산)** ① 조성공사 준공 전에 가분할 면적으로 공급한 용지로서 지적확정측량 결과 면적의 증감이 있을 때에는 계약체결당시의 공급단가에 의하여 매매대금을 정산한다. 다만, 이주자택지 등으로서 일정면적 범위 내에서는 조성원가기준으로 일정면적 초과분에 대하여는 감정가격기준으로 공급한 용지의 경우에는 조성원가기준 공급면적까지는 조성 원가기준으로 감정가격기준 공급면적은 감정평가기준으로 정산한다.

② 공급면적이 증가한 경우의 정산금은 면적정산기준일로부터 2개월 이내에 수납한다. 다만, 면적정산기준일 이후에 납부약정일이 도래하는 미납잔금이 있는 경우에는 면적정산기준일 이후 최초로 납부약정일이 도래하는 잔대금에 가산하여 수납할 수 있다.

③ 공급면적이 감소한 경우의 정산금은 다음 각 호의 어느 하나에 따라 반환한다. 이 경우 초과 수납한 할부이자 및 지연손해금도 정산하여 반환한다.

1. 면적정산기준일 현재 미납잔금(연체대금 및 이자를 포함한다)이 있는 경우에는 제70조에 의한 변제충당순서에 따라 미납잔금에서 차감하여 반환에 갈음한다.

2. 확정면적기준 공급금액을 초과하여 수납한 경우에는 초과 수납한 매매대금은 초과 수납한 기간(실제 수납일로부터 반환일까지의 기간을 말한다)에 면적정산기준일 현재 시중은행 1년만기 정기예금 이자율을 적용하여 산정한 이자를 가산하여 반환한다.

④ 담당부서의 장은 제1항에 의한 지적확정측량결과 면적증감이 있는 경우에는 정산내역과 제2항 및 제3항에 의한 수납방법 등을 면적정산기준일로부터 15일 이전에 매수인에게 통보하여야 한다.

⑤ 정산금을 수납하는 경우 그 할부이자 및 지연손해금에 대하여는 제60조 제9항, 제64조 및 제66조를 준용한다.

⑥ 공급면적이 100분의 10이상 증감된 경우로서 매수인의 요청이 있는 때에는 등가교환의 방식에 따라 동일용도의 다른 용지로 대체하여 공급할 수 있다. 다만, 추첨 또는 입찰후 수의계약의 방법으로 공급하는 용지가 있는 경우에 한한다.

⑦ 제3항 제2호의 정기예금이자율은 자금담당부서장이 이를 결정하여 관련

부서장에게 통보한다.

**제70조(변제충당의 순서)** ① 수납대금의 변제충당의 순서는 지연손해금, 할부이자(분할 수납의 경우에 한한다), 원금의 순에 의한다.

② 매매대금의 납부가 2회 이상 연체된 경우(일시수납의 경우에는 중도금 및 잔금의 납부가 연체된 경우를 말한다)에는 약정기일이 먼저 도래한 대금에서부터 제1항의 순서에 따라 변제에 충당한다.

**제71조(소유권이전 및 사용승낙 특례)** ① 다음 각 호의 어느 하나에 해당하는 경우에는 매매대금 완납전이라도 공급용지의 사용을 승낙할 수 있다. 다만, 제2호의 경우로서 해당 공급용지의 소유권 이전이 가능한 때에는 그러하지 아니하다.

1. 매수인이 국가, 지방자치단체 그 밖에 공공기관인 경우
2. 매수인이 다음 각목의 어느 하나에 해당하는 담보물을 제출하는 경우. 이 경우 보증금액은 미납잔금(할부이자와 지급청구에 소요되는 기간동안의 지연손해금을 포함한다)의 100분의 110에 해당하는 금액이상으로 한다.

가. 금융기관의 지급보증서

나. 공사를 피보험자로 하고 정액보상특약이 있는 이행보증보험증권

다. 공사의 우선 변제권이 확보될 수 있는 정기예금증서

라. 그 밖에 채권확보에 지장이 없다고 인정하여 사장의 승인을 받은 담보물

3. 용지를 산업시설용지, 국민주택지 또는 임대주택지로 공급한 경우에 기납입한 매매대금의 비율에 따른 용지면적에 대하여 사용승낙 요청이 있는 경우.

4. 대행개발사업자에게 공사비 등을 조성용지로 현물지급하는 용지로서 공사도급계약에 의한 연대보증 등으로 채권확보에 지장이 없다고 인정되는 경우. 이 경우 공급대금이 공사비 등을 초과하는 경우에는 그 초과분에 대한 추가담보를 제출하도록 한다.

② 제1항 제1호 및 제2호에 해당하는 경우(제2호 라목의 경우를 제외한다)에는 매매대금 완납전이라도 공급용지의 소유권을 이전할 수 있다. 다만, 조성사업준공전인 경우에는 지적 및 등기공부의 정리를 필한 후에 한다.

③ 제1항 및 제2항에 의하여 사용승낙 또는 소유권이전 후 매수인이 약정기일내에 매매대금을 납부하지 아니할 때에는 즉시 그 연체대금에 대하여 담보권을 행사한다. 다만, 사용승낙을 한 경우로서 매수인에게 계약해제 보류

사유에 준하는 사유가 있는 때에는 그 담보권의 행사를 보류할 수 있다.

④ 제3항에 따라 담보권을 행사한 경우로서 금융기관 등 보증채무자가 30일 이내에 보증채무를 이행하지 아니하는 때에는 최고절차를 거쳐 당초 납부약정일부터 3개월 이내에 소송을 제기하여야 한다.

⑤ 매수인이 공급용지를 담보로 금융기관으로부터 대출을 받아 미납잔금을 완납한 때에는 매수인 및 대출금융기관의 요청에 의하여 공급용지에 대출금 상당액을 저당채권으로 하고 대출금융기관을 저당권자로 하는 저당권을 설정하여 소유권을 이전할 수 있다.

**제72조(계약해제의 보류)** ① 규정 제57조제1항에 의하여 계약의 해제를 보류할 수 있는 경우는 다음 각 호의 어느 하나와 같다.

1. 해당용지의 입지조건, 경제여건의 변동 그 밖에 사유로 계약해제후 재매각이 장기에 걸칠 우려가 있다고 인정되는 경우

2. 매수인에게 다음 각목의 어느 하나에 해당하는 사유가 있다고 인정되는 경우  
가. 재해 또는 도난으로 재산에 심한 손실을 받은 때

나. 사업이 현저한 손실을 받았거나 또는 중대한 위기에 처한 때

다. 매수인 또는 그 동거가족이 질병이나 중상해로 장기치료를 요하는 때

3. 그 밖에 계약해제의 보류가 불가피 하다고 인정되는 경우

② 제1항 제1호의 경우 계약해제를 보류할 수 있는 기간은 계약해제요건이 성립된 날로부터 지연손해금이 매매대금의 100분의 10에 해당하는 금액을 초과하지 아니하는 기간까지로 한다.

③ 제1항 제2호 및 제3호의 경우 계약해제를 보류할 수 있는 기간은 계약해제요건이 성립된 날로부터 6개월의 범위 내에 한한다. 다만, 계약해제보류사유가 계속되는 때에는 1차에 한하여 6개월의 범위 내에서 그 보류기간을 연장할 수 있다.

**제73조(계약조건의 변경)** ① 규정 제58조에 따라 계약조건을 변경할 수 있는 경우는 다음 각 호와 같다.

1. 대금납부조건의 변경

2. 목적용지의 교환

3. 지정용도의 변경



② 제1항 제1호에 따라 대금납부조건을 변경할 수 있는 경우는 다음 각 호의 어느 하나와 같다.

1. 일시수납의 방법으로 계약체결한 자가 미납잔금에 대하여 분할수납의 방법으로 전환하고자 하는 경우. 다만, 일시수납조건에 우선순위를 부여하여 공급한 경우를 제외한다.

2. 분할수납의 방법으로 계약체결한자가 제60조제14항에 따라 일시수납의 방법으로 전환하고자 하는 경우

3. 대금납부조건에 따른 현재가치를 유지하는 범위에서 미납잔금의 회차별 납부약정일 및 수납비율 등 대금납부조건을 일부 변경하고자 하는 경우

③ 제1항 제2호에 따라 목적용지를 교환할 수 있는 경우는 다음 각 호의 어느 하나의 경우로서 동일 사업지구 내 조성용지중 추첨 또는 입찰 후 수의계약의 방법으로 공급하는 용지로 교환하고자 하는 경우를 말한다. 다만, 제1호의 경우에는 동일 사업지구가 아닌 지역의 조성용지 중 추첨 또는 입찰 후 수의계약의 방법으로 공급하는 용지로 교환할 수 있다.

1. 도시계획 또는 사업계획의 변경, 조성공사의 지연 등에 따른 토지사용상의 제한이 있는 경우

2. 매수인이 당초 공급금액이상인 다른 용지로 교환하고자 하는 경우.

3. 매수인이 당초 공급금액이하인 다른 용지로 교환하고자 하는 경우로서 공급금액의 감소분에 대한 100분의 10에 해당하는 금액을 위약금으로 납부하고자 하는 경우. 다만, 단독주택건설용지간에 교환하고자 하는 경우에는 공급금액 규모에도 불구하고 다른 필지로 교환할 수 있다.

④ 제3항에 따라 목적용지를 교환하는 경우에는 등가교환방식에 따라 종전 공급용지의 원금수납액을 새로운 용지의 매매대금으로 대체하고 이자(할부이자 및 연체이자와 해약반환금에 대한 가산이자를 포함한다)는 반환하지 않는 조건으로 계약보증금의 귀속을 면제할 수 있다.

⑤ 제1항 제3호에 따라 공급용지에 대한 지정용도를 변경할 수 있는 경우는 다음 각 호의 어느 하나와 같다.

1. 천재지변 그 밖에 이에 준하는 불가항력적인 사유가 있는 경우

2. 목적용지의 사용에 관한 공법상 또는 행정처분상의 제한이나 사업계획의 변경, 조성사업의 지연 등이 있는 경우

3. 실시계획 등에 의한 토지이용계획의 범위 내에서 그 공급가격결정방법이 공급시보다 저가인 용도로 변경하고자 하는 경우. 다만, 이 경우 당초 공급가격은 변경할 수 없다.

4. 그 밖에 지정용도의 변경이 불가피한 경우

**제74조(매수인의 명의변경)** ① 규정 제58조에 의한 매수인의 명의변경 요청이 있는 경우에는 “별지 제19호의 서식”에 의하여 신청하도록 하고 명의변경은 “별지 제20호 서식”에 의한 권리의무승계계약을 체결하는 방식에 의한다. 다만, 국토해양부 지침, 관련공문 등에 의하여 명의변경이 가능한 경우에만 한다.

② 공동주택건설용지를 매수인의 명의변경을 통하여 전득하고자 하는 자는 제82조제1항에 의하여 공급가능한 자이거나 제86조 제1항 제1호에 의한 우선공급대상자이어야 한다.

③ 2인 이상의 매수인이 공동명의로 계약체결하여 매수인중 일부가 명의변경을 하고자 하는 경우에는 다른 매수인 전원의 동의를 얻도록 하여야 한다.

**제75조(제세공과금의 부담)** ① 공급용지의 잔금납부약정일(분할수납의 경우에는 할부금 수납 최종약정일을 말한다. 이하 이조에서 같다) 이후 부과되는 조세 및 공과금은 매수인의 부담으로 한다. 다만, 잔금납부약정일에 공급용지의 사용이 불가능한 경우에는 용지의 사용이 가능한날 이후 부과되는 조세 및 공과금만을 매수인의 부담으로 한다.

② 매수인이 제1항 본문의 잔금납부약정일 이전에 공급용지의 사용승낙 또는 소유권이전을 받은 경우에는 그 사용승낙일 또는 소유권이전일 이후의 조세 및 공과금을 매수인의 부담으로 한다.

**제76조(잔지의 처분)** ① 담당부서의 장은 조성사업이 준공된 때에는 준공일로부터 1년 이내에 잔지의 처분에 관한 계획을 수립하여야 한다.

② 규정 제62조 제2항 단서에 의하여 감정가격 이하로 잔지를 처분할 수 있는 경우는 다음 각 호의 어느 하나에 해당하는 잔지로서 1회 이상 공급공고 결과 신청자가 없어 미 매각된 잔지의 경우에 한한다.

1. 「건축법」의 규정에 의한 대지의 분할제한면적규모에 미달하는 잔지로서 단일 필지만으로 건축이 현저히 곤란한 경우

2. 「건축법」의 규정에 의한 대지의 분할제한면적규모이상인 경우라도 비탈면토지, 맹지 등 그 위치·형상 등에 비추어 사용가치가 극히 미미한 경우

③ 규정 제62조제2항 단서에 의하여 불용잔지를 무상양여할 수 있는 경우는 제2항에 의하여 감정가격 이하로 공급 공고결과 6개월 이상 미매각된 잔지로서 사용가치에 비하여 관리비용이 과다하다고 판단되는 경우에 한한다.

**제77조(공급위탁 등)** 담당부서의 장은 조성용지의 원활한 공급을 위하여 필요한 경우에는 공사 이외의 자에게 공급업무의 일부를 위탁할 수 있다. 이 경우 공급위탁에 관한 세부사항은 사장이 따로 정한다.

**제78조(임대공급)** ① 담당부서의 장은 사업지구의 현황 및 조성용지의 수급동향 등에 비추어 필요한 경우에는 사장의 승인을 받아 조성용지를 임대공급할 수 있다.

② 담당부서의 장은 사업지구 현황 및 조성용지의 공급전망을 감안하여 필요하다고 인정되는 경우에는 일정기간(3년 이내에 한한다) 임대 후 임차인이 매수할 것을 조건으로 임대할 수 있다.

**제79조(주택건설용지의 배분)** 주택건설용지의 용도별 배분 및 규모별 배분 기준은 택지 개발업무처리지침에 의한다.

**제80조(주택건설용지의 공급구분)** ① 주택건설용지 중 공동주택건설용지는 그 용도에 따라 다음 각 호와 같이 구분하여 공급할 수 있다.

1. 임대주택건설용지 : 「공공주택 특별법」의 규정에 의한 임대주택을 집단적으로 건설·임대하고자 하는 자에게 공급하는 용지

2. 국민주택건설용지 : 「주택법」에 의한 국민주택규모 이하(이하“국민주택 규모”라 한다)의 주택을 건설하고자 하는 자에게 공급하는 용지

3. 국민주택초과용지 : 제2호에 의한 국민주택규모를 초과하는 주택을 건설하고자 하는 자에게 공급하는 용지

② 주택건설용지중 단독주택건설용지는 다음 각 호와 같이 구분하여 공급할 수 있다.

1. 이주자택지 : 규정 제23조에 의한 이주대책의 일환으로 공급하는 용지

2. 협의양도인택지 : 협의양도인택지공급시행내규에 의해 조성사업지구안의 소유토지 전부를 협의에 의하여 공사에 양도 한 자에게 공급하는 용지

3. 실수요주택지 : 일반실수요자 등에게 공급하는 용지

③ 근린생활시설용지는 「건축법시행령」 [별표 1] 제3호 및 제4호에 의한 시설을 설치하고자 하는 자에게 공급한다.

**제81조(분할규모)** ① 주택건설용지를 분할하여 공급하는 경우 그 분할의 규모는 다음 각 호와 같다.

1. 아파트건설용지 10,000㎡ 이상
2. 연립주택건설용지 5,000㎡ 이상
3. 단독주택건설용지 165㎡ 내지 660㎡

② 공급대상용지의 위치, 형태, 수요성, 공급목적 등을 감안하여 필요하다고 인정되는 때에는 제1항과 다른 규모로 분할, 공급할 수 있다.

**제82조(공동주택건설용지의 공급)** ① 공동주택건설용지는 제86조제1항제1호에 의거 수의계약의 방법으로 공급하는 경우를 제외하고는 「주택법」 제9조의 규정에 의하여 등록된 주택건설사업자에게 추첨의 방법으로 공급한다. 다만, 매매계약의 성실한 이행을 보장하기 위하여 필요한 경우에는 공동주택건설용지를 공급받은 자중 매입신청일 현재 매매대금을 연체중인 자는 제한할 수 있다.

② 공급대상자를 선정하는 경우에는 대금납부기간 또는 공급규모 등 공급조건이나 주택건설실적, 시공능력 등에 따라 우선순위를 부여할 수 있다.

**제83조(공동주택건설용지의 우선공급)** ① 공동주택건설용지를 공급하는 경우 다음 각 호의 어느 하나에 해당하는 자에게는 제82조에 해당되는 자에 우선하여 공급할 수 있다.

1. 「주택법」에 의한 사업주체중 국가·지방자치단체 또는 국토교통부령이 정하는 공공기관에 공급할 경우
2. 「택지개발촉진법시행령」 제13조의2 제5항 제5호에 따라 협의양도사업자에게 공동주택건설용지를 수의계약으로 공급하는 경우
3. 해당 사업지구 인근에 소재한 산업단지입주업체 또는 입주기관의 종업원 또는 종사원(이하 "종업원"이라 한다)을 위한 공동주택을 건설하여 종업원의 주거용으로 공급하고자 하는 자 또는 종업원으로 구성된 주택조합에 공급하는 경우. 이 경우 그 공급대상자는 종업원수 및 규모로 보아 공급대상필지의

규모에 적합한 자여야 한다.

② 제1항 제3호에 해당하는 자간에 경합이 있는 때에는 공사가 조성한 산업단지 및 연구단지의 입주업체 등 및 그 주택조합에 우선순위를 부여하여 공급할 수 있다.

**제84조(실수요주택지의 공급)** ①실수요주택지를 일반 실수요자에게 분양의 방법으로 공급하고자 하는 경우에는 추첨 또는 입찰의 방법으로 대상자를 결정한다. 이 경우 대금납부 기간 등 공급조건에 따라 우선순위를 부여할 수 있다.

② 다음 각 호의 어느 하나에 해당하는 자에 대하여는 해당 사업지구의 사업목적, 대상층면적 등을 감안한 적정 범위내의 실수요주택지를 일반에 우선하여 공급할 수 있다. 이 경우 대상자 간에 경합이 있는 때에는 제1호, 제2호, 제3호의 순으로 우선순위를 부여한다.

1. 해당 사업지구안의 소유토지 또는 건물을 공사에 제공하고 이주주택지 또는 협의양도인택지를 공급받지 못한 자. 이 경우 해당 토지 또는 건물의 소유시기, 협의양도여부 등 적정기준으로 대상자 범위를 제한할 수 있다.

2. 국가 또는 지방자치단체가 시행하는 도시계획시설의 설치 등 공공사업의 시행에 필요한 소유가옥을 제공함으로써 인하여 생활근거를 상실하게 되는 이주자로서 국가 또는 해당 지방자치단체의 장이 실수요주택지의 공급을 요청한 자

3. 연구시설용지의 입주선정 등을 받아 공사와 해당 연구시설용지에 대한 매매계약을 체결한 연구기관의 종사원인 실수요자. 다만, 제84조 제1항 제3호에 의하여 과거 3년간 공동주택건설용지를 공급받은 사실이 있는 연구기관의 종사원 또는 그 주택조합의 구성원을 제외한다.

③ 실수요주택지로서 획지의 형태, 이용도 등에 비추어 분할하여 공급함이 적당하지 아니하여 획지단위로 일괄하여 공급하고자 하는 경우에는 주택건설등록업자를 대상으로 분양할 수 있다.

④ 제1항 및 제3항에 따라 실수요주택지를 분양하는 경우 부동산투기의 방지 등을 위하여 필요한 경우에는 해당지역거주자, 무주택세대주 등에게 우선순위를 부여하거나 자격요건을 제한할 수 있다. 이 경우 무주택세대주의 판단기준 등에 관하여는 「주택공급에 관한 규칙」을 준용한다.

⑤ 실수요주택지를 분양함에 있어 그 공급은 1세대 1주택에 한함을 원칙으로 한다. 다만, 경합이 없거나 수요미달인 경우에는 그러하지 아니할 수 있다.

**제85조(공급대상자의 제한 등)** 공급대상자의 범위 및 대상자 결정방법 등을 적용함에 있어 다음 각 호의 어느 하나에 해당되는 경우에는 사장의 승인을 얻어 제84조에 의한 내용을 제한하거나 이와 다른 기준에 의하여 공급할 수 있다.

1. 공급대상용지가 매각되지 아니하거나 매각전망이 극히 저조한 때
2. 부동산투기억제 등 국가의 정책목적 실현을 위하여 필요한 때
3. 해당 사업지구의 특성 또는 사업목적상 불가피한 때
4. 그 밖에 특히 필요하다고 인정되는 때

**제86조(수의계약 등)** ① 규정 제65조제3항에 따라 수의계약으로 공급할 수 있는 경우는 다음 각 호의 어느 하나와 같다.

1. 주택건설용지를 「주택법」의 규정에 의한 사업주체중 국가·지방자치단체·대한주택공사 또는 「지방공기업법」에 의한 지방공사에 공급하는 경우
2. 공공시설용지를 관계법령의 규정에 의하여 해당 공공시설을 설치할 수 있는 자에게 공급하는 경우. 다만, 공공시설의 범위는 [별표 4]와 같다.
3. 임대주택건설용지 및 국민주택건설용지를 협약 등이 정한 조건에 따라 서민주택을 건설하고자 하는 지방자치단체, 대한주택공사 등에게 공급하는 경우
4. 이주대책의 일환으로 이주주택지를 공급하거나 생활대책의 일환으로 근린생활시설용지 등을 공급하는 경우. 이 경우 시행에 관하여 필요한 사항은 사장이 따로 정한다.
5. 협의양도인택지를 공사와의 협의에 의하여 소유토지 전부를 양도한 자에 공급하는 경우. 이 경우 시행에 관하여 필요한 사항은 사장이 따로 정한다.
6. 협의양도사업주택지를 기존소유토지면적에서 해당지구 기반시설면적 비율에 해당하는 면적을 차감한 범위 내에서 해당 협의양도사업자에게 공급하는 경우
7. 규정 제64조제4항에 의한 존치건축물부지를 공급하는 경우. 이 경우 시행에 관하여 필요한 사항은 사장이 따로 정한다.

8. 환지방식에 의한 조성사업지구에 있어 환지를 받지 못한 가옥철거자로서 자기 주거용주택을 건축하고자 하는 자에게 그 소요부지를 공급하는 경우
9. 환지방식에 의한 조성사업지구에 있어 점유체비지를 그 점유자에게 공급하는 등 사업시행자의 시행규정 등에 의하여 수의계약으로 공급할 수 있는 경우
10. 해당 사업지구의 실시계획 승인에 의한 관리처분계획에 의거 수의계약으로 공급할 수 있는 경우
11. 추첨제 분양의 방법에 의한 1회 이상의 공고·분양 또는 재공고입찰을 실시한 결과 매입신청이 없거나 당첨자 또는 낙찰자가 없는 경우
12. 낙찰자가 계약을 체결하지 아니하거나 계약체결 후 계약이 해제되었을 경우
13. 계약의 목적을 비밀로 할 필요가 있는 경우
14. 조성사업지구 안에 소재한 교회, 사찰, 향교 등 종교시설용지 및 그 시설물(종교시설용지로 공할 토지 또는 종교시설물중 어느 하나만을 소유하고 있는 경우를 포함한다) 전부를 협의에 의하여 공사에 양도 및 철거한 종교재단 그 밖에 이에 준하는 단체 또는 그 대표자에 대하여 토지이용계획에 따라 그 시설의 복원 또는 신축에 필요한 소요부지를 공급하는 경우. 이 경우 실제 종교활동 수행여부, 협의양도한 종교시설의 범위 및 규모 등을 기준으로 우선순위를 부여하여 공급할 수 있다.
15. 조성사업지구 안에 소재한 업무시설용지(시설물이 있는 경우에 한한다) 및 그 시설물 전부를 협의에 의하여 공사에 양도 및 철거한 공공법인(정부로부터 설립허가 또는 인가를 받거나 특별법에 의하여 설립된 공공법인을 말한다)에 대하여 그 시설의 신축에 필요한 부지를 공급하는 경우
16. 조성사업지구 안에 소재한 유치원 또는 「영유아보육법」에 의한 보육시설용지 (시설물이 있는 경우에 한한다) 및 그 시설물 전부를 협의에 의하여 공사에 양도 및 철거한 자에 대하여 그 시설의 신축에 필요한 부지를 공급하는 경우. 이 경우 「영유아보육법」에 의한 보육시설의 범위는 국공립보육시설, 민간보육시설 및 직장보육시설(해당 사업지구내 또는 인근에 사업장이 소재하여 그 용지를 공급함이 적정하다고 인정되는 경우에 한한다)을 말한다.
17. 조성사업지구 안에 소재한 자동차정류장 부지(시설물이 있는 경우에 한

한다) 및 그 시설물 전부를 협의에 의하여 공사에 양도 및 철거한 자에 대하여 그 시설의 신축에 필요한 부지를 공급하는 경우

18. 아파트형공장용지를 「산업집적활성화 및 공장설립에 관한 법률」의 규정에 의하여 아파트형공장을 설립할 수 있는 자에게 공급하는 경우. 다만, 국가·지방자치단체이외의 경우에는 관할 지방자치단체장의 추천을 받은 자에 한한다.

19. 추첨제 분양 또는 제11호에 의한 수의계약의 방법으로 공급한 용지의 계약이 해제된 경우

20. 그 밖에 관계법령의 규정에 의하여 수의계약으로 공급할 수 있는 경우

② 제1항 제11호, 제12호, 제19호에 해당하는 경우라도 아래 각 호의 어느 하나에 해당하는 때에는 해당 용지의 일반적인 공급방법에 따라 추첨 또는 입찰의 방법으로 공급하여야 한다.

1. 제37조 제1항 각호의 재공고 사유에 해당하는 경우

2. 직전 공급공고일 또는 계약해제일(제1항 제12호의 경우에는 계약체결일)로부터 1년 이상 경과한 경우로서 공급가격이 10억 이상인 경우

③ 제1항 제12호에 따라 수의계약으로 공급하는 경우에는 입찰참가자를 대상으로 하여 예정가격 이상인 입찰금액을 감안한 순위에 따라 공급대상자를 결정할 수 있다.

④ 매매대금의 연체등 매수인의 귀책사유로 매매계약이 해제된 경우로서 제1항 제12호 및 제19호에 의하여 수의계약의 방법으로 공급하는 경우에는 그 사실을 공급개시일의 5일전까지 인터넷 홈페이지와 계약장소에 게시하여야 한다. 이 경우 경합이 있는 때에는 추첨의 방법에 의할 수 있다.

⑤ 제1항 제11호에 의하여 수의계약의 방법으로 공급하는 경우로서 수의계약 개시시점 현재 경합이 있는 때에는 추첨의 방법으로 공급대상자를 결정한다.

**제87조(가격할인)** 규정 제69조 제4항 제3호에 의하여 장기 보유가 예상되어 특별한 공급 촉진이 불가피한 용지에 대하여 가격할인을 하는 경우 대상토지의 선정 및 가격결정 기준에 관한 세부사항은 사장이 따로 정한다.

**제88조(매매대금의 정산 등)** ① 공사가 지정하는 시설공사의 시공을 조건으



로 하여 공급 하는 공동주택건설용지로서 감정평가액을 가격결정방법으로 하여 공급하는 경우에는 해당 매수자가 부담하는 공사비용을 매매대금에서 정산할 수 있다.

② 임대주택건설용지의 공급에 있어 국민주택기금대출금리가 제60조 제9항의 이율을 하회하는 때에는 국민주택기금대출금리를 적용하여 할부이자를 부과할 수 있다.

### 제3절 산업단지의 공급

**제89조(지원시설용지의 분양대상자 결정방법)** 규정 제71조 제2항에 의하여 지원시설용지를 분양의 방법으로 공급하고자 하는 경우 분양신청자간에 경합이 있는 경우에는 추첨 또는 입찰의 방법에 의하여 그 대상자를 결정한다. 다만, 토지이용계획에 반영된 지원시설용지로서 관계법령에 의하여 일정한 자격이 요구되는 경우에는 그 자격을 구비한 자로 제한 한다.

**제90조(그 밖에 비용의 산출)** 제49조제1항에 의하여 그 밖에 비용을 산출하는 경우 「산업입지 및 개발에 관한 법률 시행령」 제40조제9항의 그 밖에 비용 중 천재지변으로 인한 피해액, 국가 및 지방자치단체에 납부한 부담금 등 해당 산업단지개발사업의 인가조건 등에 의하여 소요된 비용의 합계액이 제46조제3항제4호에 의한 그 밖에 비용 기초물에 포함되지 아니한 때에는 그 금액을 제46조제3항에 의하여 산출한 그 밖에 비용에 직접 가산하여 산출할 수 있다.

**제91조(공급가격의 조정)** ① 규정 제74조 제1항 단서에서 인근지역의 산업시설용지가격수준, 해당 산업시설용지의 분양전망, 그 밖에 지역여건 등을 감안하여 필요한 경우라 함은 제51조 제2항에 따라 산출한 산업시설용지(연구시설용지를 포함할 수 있다. 이하 같다)의 조성 원가가 인근지역의 산업시설용지 공급가격보다 20퍼센트 이상 높아 매각가능성이 희박하거나 장기 미매각상태에 있고 산업시설용지이외 용지의 공급으로 수익이 발생될 수 있는 경우를 말한다.

② 제1항의 경우 해당되는 사업지구의 산업시설용지 공급가격은 택지와 구분하여 산출한 순수 산업단지부문의 조성원가를 기준으로 산정함을 원칙으로 하되, 구분산출한 산업시설 용지의 조성원가가 인근지역의 산업시설용지

의 공급가격보다 높은 경우에는 해당 사업지구의 수지분석상 손실이 발생하지 아니하는 범위에서 이를 조성원가 이하의 금액을 기준으로 조정할 수 있다.

③ 규정 제74조 제3항 제6호에서 “사장이 따로 정하는 지원시설용지”라 함은 산업단지의 산업시설구역내의 용지로서 「산업입지 및 개발에 관한 법률」 제2조 제9호 마목부터 자목까지에 해당하는 시설을 설치하기 위한 용지를 말한다.

**제92조(개발사업대행의 경우 사정가격 산정)** ① 「산업입지 및 개발에 관한 법률」에 의한 산업단지개발사업의 일부를 개발사업의 대행(이하 “개발대행”라 한다)의 방식에 의하여 공급하는 산업시설용지의 사정가격은 규정 제74조에 의한 공급가격에서 “별표 1”의 조성원가산정표에서 정한 원가항목 중 개발대행자가 실제 지급하는 사업비로 인한 판매비, 일반관리비 및 자본비용을 제외한 금액으로 한다.

② 산업단지 개발대행에 관한 계약에 따라 사업이 완료된 경우에는 실제 집행된 총사업비를 기준으로 정산할 수 있다.

**제93조(자본비용 산출의 특례)** 조성원가를 기준으로 공급하는 산업용지의 자본비용은 제47조 제1항에도 불구하고 사업비에 자본비용과 투자기간을 곱하여 산출한다.

**제94조(산업시설용지 선납할인 특례)** 산업시설용지를 준공전에 공급하는 경우로서 규정 제75조 제5항에 의하여 사업준공인가 후에 정산금액에서 선수금이자를 차감하는 때에는 제64조를 적용하지 아니한다.

## 제5장 보 칙

**제95조(해당지역의 범위)** 제51조, 제55조, 제57조 및 제84조에서 “해당지역”이라 함은 군포시내 행정관할구역에 속하는 지역으로서 군포시의 행정관할구역으로 제한하여 적용할 수 있다.

**제96조(무주택증명서류)** 제84조 제5항에 의하여 분양우선순위를 정하거나 분양대상자를 제한하는 경우에 주택소유여부 또는 무주택기간은 정부의 주택전산자료에 의하여 이를 확인한다. 다만, 정부의 주택전산자료에 의한 확인

에 오류가 발생하거나 그 밖에 특히 필요한 것으로 인정되는 경우에는 주민 등록등본과 그 주소지상의 건물등기부등본에 의한 확인을 병행할 수 있다.

**제97조(사업지구지정고시일)** 제32조에서“사업지구 지정고시일”이라 함은 다음 각 호의 어느 하나에 해당하는 경우를 말한다.

1. 「택지개발촉진법」에 의한 택지개발사업의 경우에는 그 예정지구지정공람공고일. 다만, 주민등의 의견청취절차를 거치지 아니하고 예정지구로 지정고시되는 경우에는 그 예정지구지정고시일
2. 「산업입지 및 개발에 관한 법률」에 의한 산업단지개발사업의 경우에는 그 산업단지 지정고시일
3. 「도시개발법」에 의한 도시개발사업의 경우에는 그 도시개발구역지정공람공고일
4. 「국토의 계획 및 이용에 관한 법률」에 의한 도시계획시설사업의 경우에는 그 실시계획 인가고시일
5. 「주택법」에 의한 대지조성사업의 경우에는 그 사업계획승인고시일
6. 그 밖에 개발사업의 경우에는 제1호 내지 제4호에 준하는 해당일

**제98조(지상정착물처리)** 계약해제 목적용지상에 독립된 정착물이 소재한 경우에는 계약상 대방과 협의하여 이를 처리한다.

**제99조(소유권 이전)** ① 공급용지의 소유권은 당초의 공급대상자에게 이전한다. 다만, 매매 대금(정산금을 포함한다) 완납전에 매수인의 명의변경을 허용한 경우에는 전득자에게 이전한다.

② 담당부서의 장은 조성사업 완료전에 조성중인 용지를 공급한 경우에는 지적확정측량 및 지적공부정리 등 소유권이전 업무에 차질이 없도록 하여야 한다.

**제100조(용지대장)** ① 담당부서의 장은 지구별로 “별지 제21호 서식”에 의한 용지대장을 작성, 비치하고 그 기록을 유지·관리한다.

② 용지대장은 용지조성사업의 진도에 따라서 성실하게 기록하여 이를 통계자료 및 제반계획수립 자료로 활용한다.

**제101조(자료관리 등)** ① 담당부서의 장은 용지의 취득, 관리 및 공급 등 용지업무의 제반사항을 유지관리하여야 한다.

② 담당부서의 장은 용지의 취득 및 공급업무와 관련하여 「과세자료의 제출 및 관리에 관한 법률」에 의한 과세자료를 세무관서에 제출한다.

③ 제74조에 의하여 전매를 허용하거나 매수인의 명의를 변경하는 경우에는 그 관계사항을 해당 세무관서에 통보한다.

**제102조(지침)** 이 내규에서 정하지 아니한 사항으로서 필요한 경우에는 지침을 제정하여 시행할 수 있다.

## 부 칙

이 내규는 공사가 설립되는 날로부터 시행한다.

[별표 1](제49조제1항 관련)

### 조성원가 산정표

구분	원가항목	내역 및 산출방법
총 사 업 비	용 지 비	용지매입비.손실보상비.조사비.제세공과금 및 그 부대비용
	조 성 비	대지조성공사비(토목, 조경 등)설계비, 자재비, 시공감리비, 각종 부담금, 공공시설설치비 및 그 부대비용
	직접인건비	(용지비 + 조성비 + 이주대책비) × 직접인건비율
	이주대책비	이주정착금 등 이주대책으로 지급된 비용
	판매비	(용지비 + 조성비 + 직접인건비 + 이주대책비) × 판매비율
	일반관리비	(용지비 + 조성비 + 직접인건비 + 이주대책비) × 일반관리비율
	자본비용	순투입액의 누적액 × 자본비용율
	그 밖에 비용	(용지비+ 조성비 + 직접인건비 + 이주대책비) × 그 밖에 비용률
	합 계	
유상가처분면적		m <sup>2</sup>
조성원가		원/m <sup>2</sup>

[별표 2] (제60조제3항 관련)

## 매각대금 분할 수납표

### 1. 용도별 수납기간

용도별		금액별(원)							
		1억미만	1억이상 5억미만	5억이상 10억미만	10억이상 20억미만	20억이상 50억미만	50억이상 100억미만	100억이상 300억미만	300억이상
택 지	공동주택건설용지	1년이내		2년이내		3년이내		5년이내	
	단독주택건설용지	1년이내	2년이내		3년이내				5년이내
	영리성 공공시설용지 (상업·업무시설, 근린생활시설 등)	1년이내		2년이내		3년이내		5년이내	
	그 밖에 공공시설용지	1년이내		2년이내		3년이내		5년이내	
산 업 단 지	산업시설용지	1년이내	2년이내		3년이내		5년이내		
	지원시설용지(주택 건설용지 및 영리목적 공공시설용지 제외)	1년이내		2년이내		3년이내		5년이내	
그 밖에 용지		공급대상용지의 용도, 공급전망 등을 감안하여 위 유사용도의 기간에 준하여 정한다.							

### 2. 운용의 원칙

- ① 담당부서의 장은 조성용지의 용도, 공급전망, 자금회수계획 등을 감안하여 용도별 분할수납기간의 범위 내에서 이를 단축하여 운용하여야 한다.
- ② 담당부서의 장은 조성용지의 용도 공급전망, 조성공사 진행상황, 토지사용시기 등에 비추어 부득이하다고 판단되는 경우에는 분할수납기간이 5년(조성중인 용지의 경우에는 5년에 공급일로부터 조성공사 준공일까지의 기간을 더한 기간)을 초과하지 않는 범위 내에서 투자 및 회수계획을 감안하여 이를 연장하여 운용할 수 있다.
- ③ 1인이 수필지의 용지를 매입하는 경우에는 그 매매대금 총액을 기준으로 분할수납 기간을 적용할 수 있다.
- ④ 조성용지의 공급촉진을 위하여 필요한 경우에는 다음 각호와 같이 분할수납기간을 연장하여 운용할 수 있다.
  1. 학교용지 : 5년 이내
  2. 국민주택규모의 임대주택건설용지 : 5년 이내
  3. 이주자택지 및 생활대책용지 : 2년 이내

[별표 3] (제62조제2항 관련)

### 할부원리금의 균등분할수납방법

1. 할부원리금을 균등분할 수납하고자 하는 경우 각 회차별 할부원리금은 다음 산식에 따라 산출하여 수납한다.

① 할부원금합계 = 공급금액 - 계약체결 시 납부할 금액

계약체결 시에는 공급금액의 10% 이상을 수납하도록 하되 매수인이 각 회차별 할부 원리금을 조정하기 위하여 계약체결 시 매매대금의 10%를 초과하여 납부하더라도 계약보증금은 공급금액의 10%로 한다.

② 각회차별 할부원리금 수납액 = 할부원금합계 × 할부금 계수

③ 할부금 계수 =  $\frac{r(1+r)^n}{(1+r)^n - 1}$

r : 할부이자율 = 10% × (할부기간단위월수/12)

n : 할부금납부회수

2. 할부기간 중에 제61조 제10항 제2호에 의한 할부이자기산일이 도래하는 경우에는 다음 산식에 의하여 무이자수납금액과 원리금 균등분할수납금액으로 구분하여 수납한다.

① 무이자기간비율 =  $\frac{\text{계약일로부터 할부이자기산일까지의 월수}}{\text{전체할부기간의 월수}}$

② 무이자수납금액 = 공급금액 × 무이자수납비율

무이자수납금액은 계약일로부터 할부이자기산일까지의 기간동안 균등·분할 수납한다. 이 경우 공급전망 등을 감안하여 무이자수납비율 및 분할수납횟수, 계약체결시 수납 비율 등을 조정하여 적용할 수 있다.

③ 균등분할수납 및 할부원금 = 공급금액 - 무이자수납금액

균등분할수납 할부원금은 제1호중 ②항 및 ③항의 산식으로 각 회차별 할부원리금 수납액을 산출하여 수납한다.

[별표 4](제86조제1항제2호 관련)

## 수의계약대상 공공시설용지

1. 국방, 군사에 관한 시설의 설치를 위한 용지
2. 교통, 통신시설용지로 다음 각목의 1에 해당하는 요지
  - 가. 국가, 지방자치단체에 공급하는 주차장 및 자동차정류장의 설치를 위한 용지
  - 나. 국가, 지방자치단체 및 KT에 공급하는 전기, 통신 및 우편 시설의 설치를 위한 용지
3. 유통, 판매 및 공급시설용지로서 다음 각 목의 1에 해당하는 용지
  - 가. 시장·군수 또는 구청장이 개설하는 「유통산업발전법」에 의한 정기시장의 설치를 위한 용지
  - 나. 「농업협동조합법」, 「수산업협동조합법」에 의하여 설립된 법인 및 농수산물유통공사의 구매시설과 판매시설의 설치를 위한 용지
  - 다. 「농수산물유통 및 가격안정에 관한 법률」에 의한 농수산물도매시장과 농수산물공판장의 설치를 위한 용지
  - 라. 국가, 지방자치단체 또는 한국전력공사에 공급하는 변전소 그 밖에 전기공급시설의 설치를 위한 용지
  - 마. 국가, 지방자치단체, 정부투자기관 및 한국지역난방공사, 그 밖에 관계법령 등에 의하여 해당시설을 설치할 수 있는 자에게 공급하는 집단에너지 공급시설설치를 위한 용지
  - 바. 국가, 지방자치단체 및 한국가스공사, 그 밖에 관계법령 등에 의하여 해당시설을 설치할 수 있는 자에게 공급하는 가스공급시설의 설치를 위한 용지
4. 교육시설용지로서 다음 각 목의 1에 해당하는 용지
  - 가. 「초·중등교육법」에 의한 학교의 설치를 위한 용지
  - 나. 국가, 지방자치단체에 공급하는 유치원 및 「영유아보육법」에 의한 보육시설의 설치를 위한 용지
5. 문화체육시설용지로서 다음 각목의 1에 해당하는 용지
  - 가. 「도서관 및 독서진흥법」에 의한 국·공립도서관시설의 설치를 위한 용지
  - 나. 국가, 지방자치단체 및 정부투자기관 등 공공기관 또는 적격실수요자(관할 지방자치단체의 장으로부터 추천을 받은 자에 한한다)에 공급하는 전시관, 박물관, 기념관, 공연장, 유원지, 체육시설, 연구소 및 시험소 시설의 설치를 위한 용지



- 다. 국가, 지방자치단체 및 한국방송공사에 공급하는 방송시설의 설치를 위한 용지
6. 보건위생시설 용지로서 국가, 지방자치단체에 공급하는 보건소, 진료소, 요양소, 병원 및 종합병원의 설치를 위한 용지
7. 사회복지시설 용지로서 다음 각 목의 1에 해당하는 용지
- 가. 「사회복지사업법」에 의한 사회복지시설, 「아동복지법」에 의한 아동복지시설, 「노인복지법」에 의한 노인복지시설, 「장애인복지법」에 의한 장애인복지시설의 설치를 위한 용지
- 나. 국가, 지방자치단체 그 밖에 관계법령 등에 의하여 해당시설을 설치할 수 있는 자에게 공급하는 노인정, 집회소, 마을기관 그 밖에 사회복지시설에 준하는 시설의 설치를 위한 용지
8. 업무시설용지로서 다음 각 목의 1에 해당하는 용지
- 가. 공용의 청사 및 그 부대시설의 설치를 위한 용지
- 나. 「정부투자기관 관리기본법」의 적용을 받는 정부투자기관, 「재정용자특별회계법」의 규정에 의하여 정부가 납입자본금의 40%이상을 출자한 정부출자기관, 특별법에 의하여 설립된 정부투자기관, 특별법에 의하여 설립 육성되는 정부출연기관의 업무시설의 설치를 위한 용지
- 다. 「대한적십자사조직법」에 의하여 설립된 대한적십자사, 「국민체육진흥법」에 의하여 설립된 서울올림픽기념 국민체육진흥공단, 「새마을운동조직육성법」의 적용을 받는 새마을운동중앙협의회 본부
- 라. 「상공회의소법」에 의하여 설립된 상공회의소와 대한상공회의소, 「중소기업진흥 및 제품구매촉진에 관한 법률」에 의하여 설립된 중소기업진흥공단의 업무시설의 설치를 위한 용지
- 마. 「농업협동조합법」·「수산업협동조합법」에 의하여 설립된 법인, 「산림조합법」에 의하여 설립된 법인(산림조합 및 중앙회에 한함), 「신용협동조합법」에 의하여 설립된 법인(중앙회와 연합회에 한함), 「중소기업협동조합법」에 의하여 설립된 중소기업협동조합중앙회와 공업·그 밖에 제조업·광업 또는 운송업을 주된 사업으로 하는 협동조합 및 협동조합연합회의 업무시설의 설치를 위한 용지
- 바. 「신용보증기금법」에 의하여 설립된 신용보증기금, 「신기술사업금융지원에 관한 법률」에 의하여 설립된 기술신용보증기금의 업무시설의 설치를 위한 용지
- 사. 「공무원연금법」에 의하여 설립된 공무원연금관리공단, 「사립학교교직원연금법」에 의하여 설립된 사립학교교직원연금관리공단, 「국민연금법」에 의하여 설립된 국민연금관리공단, 「군인공제회법」에 의하여 설립된 군인공제회, 「대한교원공제회법」에 의하여 설립된 대한교원공제회의 업무시설의 설치를 위한 용지
- 아. 「변호사법」에 의하여 설립된 지방변호사회 및 대한변호사협회, 「법무사

법」에 의하여 설립된 지방법무사회 및 대한법무사협회의 업무시설의 설치를 위한 용지

자. 「지적법」에 의한 대한지적공사, 「전기사업법」에 의하여 설립된 한국전기안전공사의 업무시설의 설치를 위한 용지

차. 「한국은행법」에 의하여 설립된 한국은행의 업무시설의 설치를 위한 용지

[별지 제1호 서식] (제5조제1항 관련)

### 토 지 세 목 조 서

사 업 명 :

일련 번호	소재지	지번	지목	면적		토지소유자		관계인			비 고
				공부상 면적	편입 면적	성명 또는 명칭	주소	성명 또는 명칭	주소	권리의 종류 및 내용	

(297mm × 210mm)

[별지 제2호 서식] (제5조제1항 관련)

### 물 건 세 목 조 서

사 업 명 :

일련 번호	소재지	물건의 종 류	구 조 및 규격	수 량	소 유 자		관 계 인			비 고
					성명 또는 명칭	주소	성명 또는 명칭	주소	권리의 종류 및 내용	

(297mm × 210mm)

[별지 제3호 서식] (제5조제4항 관련)

### 토 지 소 표

구 분	소재지	지 번	지 목	면 적		등 기 연 월 일	소 유 자	
				공 부	편 입		주 소	성 명
토지대장 등기부								

### 소유권이외의 권리

권리의 종류	채권금액	변제기일	소 유 자	
			주 소	성 명

(297mm × 210mm)

[별지 제4호 서식] (제5조제4항 관련)

## 지 장 물 건 조 사 서

1. 소재지번	4. 물건내역																														
2. 소유자 주소 성명	<table border="1"><thead><tr><th rowspan="2">번호</th><th rowspan="2">종 류</th><th rowspan="2">구조 및규격</th><th rowspan="2">수량</th><th rowspan="2">단위</th><th rowspan="2">건축시기</th><th colspan="3">관계인</th></tr><tr><th>주소</th><th>성명</th><th>관리내용</th></tr></thead><tbody><tr><td></td><td></td><td></td><td></td><td></td><td></td><td></td><td></td><td></td></tr></tbody></table>	번호	종 류	구조 및규격	수량	단위	건축시기	관계인			주소	성명	관리내용																		
번호	종 류							구조 및규격	수량	단위	건축시기	관계인																			
		주소	성명	관리내용																											
3. 평면도																															
<div style="border: 1px solid black; height: 100px; width: 100%;"></div>																															
	5. 거주상황																														
	<table border="1"><thead><tr><th colspan="4">소 유 자</th><th colspan="6">세 입 자</th></tr><tr><th>직업</th><th>가족수</th><th>주거 면적</th><th>소유 시기</th><th>주소</th><th>성 명</th><th>직 업</th><th>가족수</th><th>주거 면적</th><th>입주 시기</th></tr></thead><tbody><tr><td></td><td></td><td></td><td></td><td></td><td></td><td></td><td></td><td></td><td></td></tr></tbody></table>	소 유 자				세 입 자						직업	가족수	주거 면적	소유 시기	주소	성 명	직 업	가족수	주거 면적	입주 시기										
소 유 자				세 입 자																											
직업	가족수	주거 면적	소유 시기	주소	성 명	직 업	가족수	주거 면적	입주 시기																						
년 월 일																															
확인자직성명 인	6. 특기사항																														
조사자직성명 인	<div style="border: 1px solid black; height: 20px; width: 100%;"></div>																														
입 회 인 인																															

(380mm × 268mm)

[별지 제5호 서식] (제8조제1항 관련)

### 군포도시공사

수신자 ( )

(경유)

#### 제 목 보상평가의뢰

「공익사업을 위한 토지 등의 취득 및 보상에 관한 법률」 제68조제1항 및 「동법시행규칙」 제16조제1항의 규정에 의하여 아래와 같이 보상액의 산정을 위한 평가를 의뢰합니다.

- 아 래 -

사업시행자	성명 또는 명칭	
	주 소	
공익사업의 종류 및 명칭		
가격시점		
평가서 제출기한		
평가의뢰물건(토지 및 물건의 내역)		
평가조건 및 참고사항		

### 군포도시공사사장 (인)

기안자 (성명)	검토자 (성명)	결재권자 (성명)
협조자 (성명)		
시행처리과명-일련번호 (시행일자)	접수처리과명-일련번호 (접수일자)	
우 주 소	/ 홈페이지 주소	
전화 ( )	전 송 ( )	/ 전자우편주소 / 공개구분

※ 작성요령

1. “평가의뢰물건(토지 및 물건의 내역)” 란에는 아래 사항을 기재합니다.

가. 토지의 내역에는 토지의 소재지, 지번, 지목, 이용상황·면적 및 토지소유자 등과 취득 또는 사용을 구분하여 기재합니다.

나. 물건의 내역에는 물건의 소재지, 지번, 물건의 종류, 구조·규격, 수량·면적, 소유자 등과 취득 또는 사용을 구분하여 기재합니다.

다. 대상물건이 건축물 등 물건인 경우에는 이전 또는 취득, 영업인 경우에는 폐지 또는 휴업을 구분하여 물건의 내역에 기재합니다.

2. 「동법시행규칙」 제16조제1항제7호의 보상액 평가를 위한 사전 의견수렴에 관한 사항은 “평가조건 및 참고사항” 란에 평가조건 등과 구분하여 기재합니다.

[별지 제6호 서식] (제8조제2항 관련)

### 토 지 가 격 사 정 조 서

사 업 명 :

(단위 : 원, m<sup>2</sup>)

번호	소재지	지번	지목	공부 면적	편입 면적	( )감정평가 사무소		( )감정평가 사무소		사정금액		소유자		비고
						단가	금액	단가	금액	단가	금액	주소	성명	

(380mm × 268mm)

[별지 제7호 서식] (제8조제2항 관련)

### 지 장 물 건 보 상 가 격 사 정 조 서

사 업 명 :

(단위 : 원, m<sup>3</sup>)

번호	소재지	지번	지장물건				( )감정평가 사무소		( )감정평가 사무소		사정금액		소유자		비고
			종류	구조	단위	수량	단가	금액	단가	금액	단가	금액	주소	성명	

(380mm × 268mm)



[별지 제8호 서식] (제10조제1항 관련)

## 군포도시공사

수신자 ( )  
(경유)

### 제 목 보상에 관한 협의 요청

○○○○사업에 편입된 토지 및 물건의 보상에 관하여 「공익사업을 위한 토지 등의 취득 및 보상에 관한 법률」 제16조 및 「동법시행령」 제8조제1항의 규정에 의하여 아래와 같이 협의를 요청하오니 협의 기간내에 협의에 응하여 주시기 바랍니다. 귀하의 토지 중 일부가 공익사업시행구역으로 편입됨으로 인하여 잔여지가 종래 목적에 사용하는 것이 현저히 곤란한 경우(동법 시행령 제39조 참조)에는 토지의 전부를 매수하여 줄 것을 청구할 수 있으며, 사업인정 이후에는 수용재결이 있기 전까지 관할 토지수용위원회에 수용을 청구할 수 있음을 알려 드립니다.

- 아 래 -

협의기간							
협의장소							
협의방법							
보상의 시기·방법 및 절차							
계약체결에 필요한 구비서류							
보상내역							
일련 번호	소재 지	지번 (당초지번)	지목 또는 물건의 종류	구조 및 규격	면적(당초면적) 또는 수량	보상액	비고

## 군포도시공사사장 (인)

기안자 (성명)	검토자 (성명)	결재권자 (성명)
협조자 (성명)		
시행처(과명-일련번호(시행일자))	접수처(과명-일련번호(접수일자))	
주소	/ 홈페이지 주소	
전화 ( )	전송 ( )	/ 전자우편주소 / 공개구분

※ 작성요령

해당 공익사업으로 인하여 토지가 분할되는 경우에는 분할전의 지번과 면적은 “지번(당초면적)”란 및 “면적(당초면적) 또는 수량”란에 ( )로 기재합니다.

[별지 제8호의2 서식] (제10조제3항 관련)

### 협의 경위서

- 1. 공익사업의 종류 또는 명칭 :
- 2. 사업시행자의 성명 또는 명칭 및 주소 :
- 3. 협의대상 토지 및 물건

소재지	지번	토지		물건		
		지목 (현실적인 이용현황)	면적	종류	구조	수량 (면적)

- 4. 토지소유자 및 관계인의 성명 또는 명칭 및 주소
  - 가. 소유자 :
  - 나. 관계인 :
- 5. 협의내용

협의의 일시	협의장소 및 방법	토지소유자 및 관계인의 구체적인 주장내용	사업시행자의 의견	비고

- 6. 토지소유자 및 관계인이 서명·날인을 거부하거나 서명·날인을 할 수 없는 경우 그 사유
- 7. 그 밖에 협의와 관련된 사항

공익사업을위한토지등의취득및보상에관한법률시행령 제8조제5항의 규정에 의하여 위와 같이 협의경위서를 작성합니다.

20 년 월 일

사업시행자 : (인)  
토지소유자 : (서명 또는 인)  
관계인 : (서명 또는 인)

[별지 제9호 서식] (제11조제1항 관련)

관리번호	
------	--

## 용 지 매 매 계 약 서

(공익사업용지 협의취득용)

매도인 :

매수인 : 군포도시공사

(210mm × 297mm)

토지의 표시 : 별지 목록 기재와 같음(이하 “목적토지” 라 한다)

○○○법 제 조의 규정에 의하여 ○○○ 고시 제 호( 년 월 일)로 개  
발계획승인된 \_\_\_\_\_지구 용지조성사업시행에 편입되는 위 목적토지에 관하여  
매수인 군포도시공사(이하 “공사” 라 한다)와 매도인은 다음과 같이 매매계약을  
체결한다.

**제1조(매매대금)** 목적토지 등의 매매대금은 금 \_\_\_\_\_ 원정으로 한다. 다만, 목적토지  
등이 용지조성사업지구의 경계에 걸쳐있는 경우에는 그 분할측량결과 확정되는  
편입면적에 의거 매매대금을 증감·조정하기로 한다.

**제2조(대금의 지급)** ①매도인은 목적토지의 소유권이전 등에 필요한 제반서류를 구비  
하여 공사에게 제출한 후 매매대금을 청구하며 공사는 소유권이전이 가능하다고 인정되  
는 경우 그 매매대금을 매도인에게 일시불로 전액 지급하기로 한다.(단 채권 및 대  
토지급은 제외)

②목적토지가 제1조 단서의 규정에 해당하는 경우 공사는 매도인과 협의하여 금  
원정의 지급을 유예하기로 하며 그 토지의 편입면적이 확정된 때에는 그 유예금  
액을 정산하여 지급하기로 한다.

③목적토지에 제3자의 권리가 설정되어 있는 경우 매도인은 그 권리를 말소하여야  
하며 공사는 그 권리의 말소가 있거나 또는 말소에 필요한 제반서류를 제출받은  
후 매매대금을 지급하기로 한다.

**제3조(대금의 지급방법)** ①제1조의 규정에 의한 매매대금중 금 \_\_\_\_\_ 원정은 현금으로  
이를 지급하며 나머지 금 \_\_\_\_\_ 원정은 보상채권으로 지급한다.

②제1항의 경우 보상채권은 상환기간 \_\_\_\_\_ 년으로 이를 발행하며 매도인은 액면금액  
으로 이를 수령한다.

③매매대금은 특별한 사유가 없는 한 금융기관 계좌입금에 의하여 이를 지급하고  
보상채권은 군포도시공사의 \_\_\_\_\_ 에서 이를 교부할 수 있다.

④제3항의 입금계좌는 ○○은행(보상채권의 경우 ○○증권)○○지점 ○○예금 계  
좌번호 ○○○○○○○로 한다.

**제4조(토지의 인도)** 매도인은 제2조의 규정에 의한 매매대금을 수령함과 동시에 목  
적토지를 공사에게 인도하여야 한다.

**제5조(계약의 해제)** ①공사는 이 계약을 체결한 후 다음 각 호의 어느 하나에 해당  
하는 사유가 발생한 경우에는 이 계약을 해제할 수 있다.

1. 관계법령에 의하여 목적토지를 매입할 수 없는 것으로 인정되는 때
2. 공사가 목적토지의 소유권이전 절차를 행함에 있어 그 소유권이전에 방해가 되는 권리, 하자 또는 부담이 있음을 발견한 때
3. 매도인이 제4조의 규정에 위반하여 목적토지를 인도하지 아니한 때
4. 제7조의 규정에 의한 사유로 계약목적 달성을 할 수 없는 것으로 인정되는 때
5. 매도인이 각종 조세·공과금의 체납처분, 파산선고 또는 강제화의를 받거나 「채무자 회생 및 파산에 관한 법률」에 의한 보전처분의 신청이 있는 때
6. 매도인의 금치산, 한정치산 또는 실종선고 등의 사유로 인하여 이 계약의 순조로운 이행이 현저히 지연되거나 곤란하다고 인정되는 때
7. 그 밖에 매도인이 이 계약에 정한 사항을 위반하거나 이행하지 아니하는 때

②제1항의 규정에 의하여 군포도시공사가 계약을 해제한 때에는 매도인은 지체없이 그 수령한 매매대금을 반환하여야 한다. 이 경우 군포도시공사는 매도인으로부터 그 반환금을 전액수령할 때까지 매도인에 대한 목적토지의 소유권 이전등기의 이행과 인도를 보류할 수 있다.

③제2항의 경우 매도인이 보상채권을 수령한 경우에는 매도인은 해당 채권 또는 그 액면금액 해당액의 현금으로 매매대금을 반환하여야 한다.

④제2항 및 제3항의 경우 매도인은 공사으로부터 수납한 매매대금에 대하여 실제 납부일부부터 반환일까지 이자율(연%)을 적용하여 산정한 금액을 가산하여 군포도시공사에게 반환하여야 한다. 다만, 채권으로 반환하는 때에는 그 수령한 이자를 반환하여야 한다.

⑤공사가 보상금을 사정 또는 지급하는 과정에서 하자, 착오 등이 발생한 경우 공사는 보상금 사정내역을 매도인에게 통지하고 매도인은 보상금중 착오 등으로 수령한 금액을 즉시 반환하기로 한다.

**제6조(조세등 부담)** 목적토지에 대한 조세·공과금등은 공사로의 소유권이전등기가 완료되기 전까지 매도인의 명의로 부과되었거나 부과되어야 할 것에 대하여는 매도인이 이를 부담한다.

**제7조(위험부담)** 이 계약을 체결한 후 목적토지의 인도를 하기 전에 공사의 용지조성 사업으로 인하지 아니한 공용수용, 도시계획의 변경, 건축제한, 도로편입 등 일체의 행정처분이나 공법상의 부담이 부과된 경우 이로 인한 책임은 매도인의 부담으로 한다.

**제8조(해석)** 이 계약의 해석에 관하여 이의가 있거나 군포도시공사매도인 간에 다툼이 있는 때에는 쌍방이 협의하여 이를 결정한다.

위 각 사항을 준수하기 위하여 이 계약서 2통을 작성하여 공사매도인이 각각 1통씩

보관한다.

년 월 일

군포도시공사 주소  
성명 군포도시공사 대표자 사장 ○ ○ ○ (인)

매 도 인 주소  
성명 ○ ○ ○ (인)

주) 이 계약서식은 용지업무규정에 의거 용지보상을 위한 용지매매계약을 체결함에 필요한 계약 일반조항을 종합적으로 규정한 것이므로 계약체결시 계약목적·성질·계약조건 등을 고려하여 필요한 조항을 추출하여 계약을 체결하며 계약체결시 필요하다고 인정되는 때에는 규정 또는 이 서식의 범위내에서 특약사항 그 밖에 필요한 조항을 삽입할 수 있다.

### 토 지 등 목 록

일련 번호	소재지	지번	지목	면적	보상액		물건의 종 류	구조 및 규 격	수량	보상액		비고
					단가	금액				단가	금액	

### 특약사항


[별지 제10호 서식] (제11조제1항 관련)

관리번호	
------	--

## 지장물보상 합의서

피보상자 :

보 상 자 : 군포도시공사

(210mm × 297mm)

목적지장물등 : ( )소재 다음 지장물

일련번호	소재지	지번	지목	물건의 종 류	구조 및 규 격	수량	단위	보상금(원)	비고

○○○법 제        조의 규정에 의하여 ○○○고시 제        호 (        년        월        일)로 개발계획승인된 \_\_\_\_\_지구 용지조성사업시행에 편입되는 위 지장물건에 관하여 보상자 군포도시공사(이하 “공사” 라 한다)와 피보상자 ○○○○ (이하 “피보상자” 라 한다)은 다음과 같이 합의한다.

**제1조(합의의 성립)** “피보상자”는 목적지장물을 제5조에 정한 시기까지 완전히 철거하거나 이전하기로 하고 “공사”는 이에 대한 보상금을 지급하기로 한다.

**제2조(보상금)** 목적지장물의 보상금은 금        원정(W        )으로 한다.

**제3조(보상금 지급절차)** ① “공사”가 요구하는 제반서류를 구비하여 “피보상자”가 보상금을 청구하면 “공사”는 특별한 사유가 없는 한 제2조의 보상금을 일시불로 지급하기로 한다.

② “피보상자”의 보상금 청구권에 대하여 제3자의 지급정지 또는 “공사”를 제3채무자로 하는 법원의 채권압류결정, 전부명령 그 밖에 “공사”의 보상금 지급이 곤란하다고 판단되는 사유가 있을 때까지 “공사”는 보상금의 지급을 보류할 수 있다.

제4조(보상금 지급방법) 제2조의 보상금은 ○○은행 ○○지점 ○○예금 계좌번호 ○○○○○○로 한다.

제5조(철거, 이전 등) ① “피보상자” 는 목적지장물을 년 월 일까지 완전히 철거하거나 이전하기로 한다.  
②목적지장물등에 기 설정됐던 임대차관계는 보상합의일 이전에 “피보상자” 의 책임으로 종결하기로 한다.

제6조(계약의 해제) ① “공사” 는 다음 각 호의 어느 하나에 해당하는 사유가 발생할 때에는 이 합의를 해제할 수 있다.  
1. 관계 법령 등에 의하여 목적부동산을 보상할 필요가 없다고 인정되는 때  
2. “피보상자” 가 “공사” 에게 제출한 보상금 청구관계 서류가 사실과 부합되지 아니하거나 허위, 위조 또는 변조된 것으로 판단될 때  
3. 그 밖에 “피보상자” 가 합의사항을 위반하는 경우  
②제1항의 규정에 의하여 “공사” 가 이 계약을 해제한 때에는 “피보상자” 는 “공사” 로부터 수령한 목적지장물등의 보상금을 지체없이 반환하기로 한다.  
③ “공사” 가 보상금을 사정 또는 지급하는 과정에서 하자, 착오 등이 발생한 경우 “공사” 는 보상금 사정내역을 “피보상자” 에게 통지하고 “피보상자” 는 보상금중 착오 등으로 수령한 금액을 즉시 반환하기로 한다.

제7조(조세등 부담) “피보상자” 가 보상금 수령후 목적지장물을 철거하거나 이전을 완료하기 전까지 “피보상자” 의 명의로 부과되었거나 부과되어야 할 조세·공과금등은 “피보상자” 가 부담하기로 한다.

제8조(그 밖에) 이 합의서의 해석에 관하여 “공사” , “피보상자” 쌍방의 견해가 다를 때에는 “공사” 와 “피보상자” 가 협의하여 결정한다.

※ 특약사항


(군포도시공사) 주소  
성명 군포도시공사 대표자 사장 ○ ○ ○ (인)

(피보상자) 주소  
성명 ○ ○ ○ (인)  
주민등록번호



(본인확인)

확 인 자	직 위		성 명	
확 인 사 항	발 급 기 관		발 급 일 자	

주) 공장시설 그 밖에 그 철거 또는 이전에 상당한 시일이 소요될 것으로 예상되는 지장물에 대하여는 필요한 경우 선별적으로 다음과 같은 특약사항을 명시하여 이를 적용할 수 있다.

- ① “피보상자”가 기한내에 건물 그 밖에 지장물을 철거 또는 이전하지 아니하는 경우에는 “군포도시공사”는 “피보상자”를 대신하여 이를 철거하거나 강제 집행 등의 절차를 취할 수 있다.
- ② “피보상자”가 용지보상금을 지급받은 후에도 건물 그 밖에 지장물의 철거 또는 이전을 지연함으로써 “공사”에게 손해가 발생한 때에는 “피보상자”는 이를 배상하기로 한다.

[별지 제11호 서식] (제11조제2항 관련)

### 개인별 용지매입 원부

번호	소유자			주소		성명	취득방법		협의	수용
							일자			
물건명	구분	소재지	지번	지목	면적		매입단가	매입금액	지급	
					m <sup>2</sup>	평			일자	금액
		합계								
권리이전		접수 일자		접수 번호		등기 일자		등기번호		
특기사항										

(297mm × 210mm)

[별지 제12호 서식] (제12조제1항 관련)

위 임 장	
부동산의 표시	
등기원인 및 일자	년 월 일
등기의 목적	토지표시변경
	<p>위의 사람을 대리인으로 정하고 위 부동산 등기신청에 관한 일체의 행위를 위임한다. 또한 복대리인을 선임하는 것을 허락한다.</p> <p style="text-align: center;">년 월 일</p>

[별지 제13호 서식](제23조 관련)

## 토지임대차계약서

토지의 표시 :

위 임대한 토지(이하 “임대토지” 라 한다)에 관하여 임대인 군포도시공사와 임차인은 아래와 같이 임대차계약을 체결하고, 이를 증명하기 위하여 계약서 2통을 작성하여 “군포도시공사” (이하 “공사” 라 한다)와 “임차인” 이 각각 기명날인한 후 각 1통씩 보관한다.

**제1조(계약의 성립)** “공사” 는 “공사” 의 소유인 위 토지를 “임차인” 에게 임대하고 “임차인” 은 이를 사용한다.

**제2조(임대목적)** “공사” 는 토지의 임대목적은 제3조에서 정한 계약기간의 \_\_\_로 지정하고 “임차인” 은 이를 수락하며, 그 지정된 목적이외의 목적으로 임대토지를 사용, 수익하지 못한다.

**제3조(계약조건)** “공사” 는 위 표시 토지 등의 임대보증금 및 임대료와 임차기간을 아래와 같이 정하여 “임차인” 에게 임대한다.

구 분	임대보증금	월 임대료
금 액		
임대차기간		

**제4조(임대보증금 및 임대료)** ① “임차인” 은 제1항의 임대보증금을 아래와 같이 “공사” 에게 지불하기로 한다.

계 약 금	금	원정 은 계약시에 지불
중 도 금	금	원은 20 . . .에 지불
잔 금	금	원은 20 . . .에 지불

- ② “임차인”은 제3조 및 제4조제1항의 규정에 임대보증금을 이자없이 “공사”에게 예치한다.
- ③ “임차인”은 임대료를 매월 \_\_\_일에 지급토록 한다. 임대료를 약정기한내에 납부하지 아니한 때에는 “임차인”은 납기의 익일부터 기산하여 그 체납액에 대하여 지연손해금을 가산하여 공사에게 지급한다.
- ④ 제2항 및 제3항의 지연손해금의 요율은 년\_\_%로 하되, 동 요율은 시중은행의 일반대출금 연체금리가 상승 또는 하락하는 경우에는 “공사”는 이를 조정할 수 있으며 “임차인”은 그 조정된 율에 따라 산정한 지연손해금을 지급하여야 한다. 이 경우 연체료의 계산은 변경일을 기준으로 각각 변경요율에 의거 일수 계산한다.

**제5조(보증금의 충당 등)** ① “임차인”은 보증금을 이유로 하여 임대료의 지급 그 밖에 채무의 이행을 거절할 수 없고, 보증금을 임대료 등에 충당하도록 “공사”에게 요구할 수 없다.

- ② “임차인”은 체납 임대료 등 계약위반 및 불법행위로 인하여 발생한 “임차인”의 모든 채무액을 “임차인”의 보증금 중에서 공제하여 이에 충당할 수 있다. 이 경우 “임차인”의 채무액이 보증금을 초과하는 때에는 “임차인”은 “공사”의 청구에 따라 그 부족액을 즉시 “공사”에게 지급하여야 한다.
- ③ 제2항 등의 사유로 인하여 보증금에 부족이 생길 경우에는 “임차인”은 “공사”의 청구에 따라 그 부족액을 즉시 “공사”에게 지급하여 보증금을 원상으로 회복하여야 한다.
- ④ 계약의 해지, 기간의 만료 등으로 이 계약이 종료된 경우에는 “공사”는 “임차인”로부터 임대토지등을 원상으로 회복하여 반환받은 후에 보증금을 정산할 필요가 있는 경우에는 이를 정산하고 잔액이 있는 때에는 그 잔액을 “임차인”에게 반환한다.
- ⑤ “임차인”은 보증금의 반환 청구권을 양도할 수 없다.

**제6조(사용료)** “임차인”은 임대토지의 사용과 관련하여 전기, 가스, 상수도 등의 사용료는 그 명의의 여하를 막론하고 “임차인”이 부담한다.

**제7조(지급장소)** 제3조에서 정한 임대보증금 등 “공사”에게 지급할 금액의 지급장소는 아래 금융기관 계좌로 납부하여야 한다.

납부계좌 : (           은행\_\_\_\_\_           ,           예금주 : 군포도시공사)

- 제8조(임대토지의 보존관리)** ① “임차인”은 선량한 관리자로서 임대토지를 사용·수익하여야 하며, 임대토지의 관리 및 사용수익에 필요한 모든 비용을 부담한다.
- ② “임차인”은 임대토지를 보존·관리함에 있어 “공사”의 지시사항을 준수하여야

하며, 임대기간중 제3자가 임대토지의 점유를 침해하거나 그 밖에 방법으로 “공사”의 권리를 방해하는 때에는 이를 지체없이 “공사”에게 통지하고, 점유보호청구권 등을 행사하여 임대토지의 보존에 필요한 절차를 취하여야 한다.

③ “임차인”이 제2항의 통지 등을 해태함으로써 인하여 “공사”에게 손해를 발생하게 한 때에는 “임차인”은 “공사”에게 발생한 손해를 배상하여야 한다.

**제9조(수인의무)** “공사”가 임대토지의 보존을 위하여 필요한 행위를 하는 때는 “임차인”은 이를 수인하여야 한다.

**제10조(멸실, 훼손 등의 책임)** ① “임차인”은 임대토지를 임대한 날로부터 “공사”에게 반환하는 날까지의 기간에 “임차인”의 귀책사유로 발생한 멸실, 훼손 등에 대한 책임과 위험을 부담한다.

② 제1항의 경우 “임차인”은 “공사”의 선택에 따라 “임차인”의 비용으로 다음 각 호의 의무를 이행하여야 한다.

1. 임대토지를 임대 전의 상태로 원상회복
2. “공사”의 손해에 대한 보상

**제11조(계약의 해지)** ① “임차인”이 실종, 금치산, 한정치산, 파산, 강제화의 등을 선고받거나, 「채무자회생 및 파산에 관한 법률」에 의한 정리개시 결정된 때 또는 “임차인”이 다음 1에 해당하는 행위를 하였을 때에는 “공사”는 이 계약을 해지할 수 있다.

1. “공사”의 사전승인없이 임대목적 이외의 목적으로 사용·수익하는 경우
2. 임대토지를 전대 또는 “공사”의 사전승인없이 임차권을 양도하는 경우
3. 임대료를 3월 이상 연속하여 연체한 경우
4. 임대토지의 형질 또는 원형을 “공사”의 사전 승인없이 변경하는 경우
5. 고의 또는 과실로 임대토지를 훼손한 경우
6. 허위 그 밖에 부정한 방법으로 임대차계약을 체결한 경우
7. 그 밖에 이 계약에서 정한 사항을 위반한 경우

② “임차인”이 계약기간 중 부득이한 사유로 계약을 해지하고자 하는 경우 1개월 전에 그 뜻을 “공사”에게 통지하여야 한다.

④ 제1항의 경우에는 “임차인”이 받은 손해에 대하여 “공사”에게 손해배상을 청구할 수 없다.

**제12조(임대토지의 반환 등)** ① 계약의 해지, 기간의 만료 등으로 이 계약이 종료된 경우에는 “임차인”은 지체없이 임대토지를 원상으로 회복하여 “공사”에게 반환한다. 다만, 원상으로 회복할 수 없는 때에는 제10조 각호의 방법에 의한다.

②제1항의 경우 “임차인” 이 임대토지에 필요비 및 유익비 등의 비용을 지출한 때에도 “임차인” 은 그 비용의 상환을 “공사” 에게 청구할 수 없고 이를 원인으로 한 유치권 등을 주장하지 아니한다.

③ “임차인” 이 제1항의 규정에 의한 임대토지의 반환을 지연한 때에는 “공사” 가 임대토지를 반환받을 때까지 “임차인” 은 그 임대료 상당액 및 그 지연으로 인한 손해를 배상한다.

**제13조(통지 및 제출의무)** “공사” 는 임대기간중 임대토지의 보존·관리를 위하여 필요한 자료의 제출을 요구할 수 있으며, 이 경우 “임차인” 은 지체없이 필요한 자료 등을 제출하여야 한다.

**제14조(해석)** 이 계약서의 해석에 관하여 이의가 있거나 “공사” , “임차인” 쌍방의 견해가 다른 때에는 “공사” 와 “임차인” 이 협의하여 결정한다.

년      월      일

군포도시공사(임대인) : 군포시 동안구 평촌대로 389  
안 양 도 시 공 사 사 장 (인)

임차인 : (주소)

(인)

주 : 이 계약서식은 용지업무규정 및 동규정 시행내규에 의거 토지임대차계약을 체결함에 필요한 계약일반조항을 종합적으로 규정한 것이므로 계약체결 시 계약 목적·성질·계약조건 등을 고려하여 필요한 조항을 추출하여 계약을 체결하며 계약체결 시 필요하다고 인정할 때에는 사규 또는 이 서식의 각 조항에 저촉되지 아니하는 범위 내에서 특약사항 그 밖에 필요한 조항을 삽입할 수 있다.

[별지 제14호 서식] (제38조제1항 관련)

## 용 지 매 입 신 청 서

(※ 표는 기재하지 마십시오)

접수번호	신 청 토 지				비 고
	지구명	용 도	토지위치	면 적(m <sup>2</sup> )	
※	지구				

신	성 명		(인)	법인등록번호	
청	(법인명)				
자	전 화	( )		/ 휴대폰 :	
<b>환불시 입금계좌번호</b>					
은행명 :		은행	지점		
계좌번호 :					
예 금 주 :					

신문 또는 게시 공고된 유의사항을 숙지하였으며 그 조건을 전부 수락하고 위와 같이 조성용지의 매입을 신청합니다.

200 년 월 일

### 군포도시공사사장 귀하

### 접 수 증

<b>접수번호</b>
※

접수인	지구명	용 도	토지위치	면적(m <sup>2</sup> )
	지구			
	신 청 자	성 명(법인명)	주 민(법인) 등록번호	



[별지 제15호 서식] (제38조제1항 관련)

## 용지매입신청유의서 등에 대한 종람확인서

○○지구 조성용지의 매입을 신청함에 있어 귀공사가 제시하는 매입신청유의서, 공고문 등의 모든 조항을 숙지하였기 이 확인서를 제출합니다.

200    년    월    일

법인등록번호 :

신청자 성명(법인명) : (인)

군포도시공사 사장 귀하

[별지 제16호 서식](제38조제2항 관련)

## 용지매입 신청 유의서

**제1조(목적)** 이 유의서는 군포도시공사(이하 “공사”라 한다)가 공급하는 조성 용지의 매입을 신청함에 있어 그 신청자가 유의하여야 할 사항을 정함을 목적으로 한다.

**제2조(효력)** 이 유의서는 용지매매계약서와 상호보완의 효력을 가지며, 동 계약서 내용의 일부가 된다.

**제3조(현물확인)** 매입을 신청하고자 하는 자는 매입대상용지의 현물에 관한 제반사항을 미리 확인하여야 하며, 이를 확인하지 못하는 데 따른 책임은 신청인에게 있다.

**제4조(매입신청)** 매입의 신청은 다음 각호의 서류 중 필요한 서류를 제출하여 이를 행한다.

1. 용지매입신청서(공사 소정양식)
2. 법인의 경우 법인등기부등본 또는 상업등기부등본, 개인의 경우 주민등록등본
3. 대리인의 경우 그 대리권을 증명할 수 있는 서류
4. 대상자의 자격을 제한할 경우에는 그 자격을 증명할 수 있는 서류
5. 매입신청유의서에 대한 종람확인서(공사 소정양식)
6. 그 밖에 필요한 서류

**제5조(신청계약금)** ①매입을 신청하는 때에는 다음 각호에서 정한 신청 계약금(경쟁 입찰의 경우에는 입찰 보증금을 말한다. 이하 같다)을 납부하여야 한다.

1. 추첨제분양의 방법으로 공급하는 경우에는 신청필지에 대한 공급가격의 100분의 5이상의 금액, 다만, 필지별로 신청을 접수하는 경우가 아닌 때에는 공사가 정하여 제시한 금액
2. 경쟁입찰의 방법으로 공급하는 경우에는 그 매입신청필지에 대하여 입찰서에 기재하고자 하는 최고금액의 100분의 5이상의 금액

② 제1항의 신청계약금은 매매계약 체결시 이를 계약보증금의 일부로 대체할 수 있다.

**제6조(계약의 체결)** ①당첨자 또는 낙찰자는 그 당첨 또는 낙찰일로부터 10일

이내에 공사가 정하는 소정의 계약서식에 의하여 계약을 체결하여야 한다.

② 계약은 쌍방이 계약서에 각각 서명날인함으로써 확정된다.

**제7조(대금지급)** ① 공급용지의 매각대금을 현금 또는 자기앞수표(체신관서 또는 은행이 발행한 경우에 한한다)에 의하여 이를 납부한다. 제5조의 규정에 의한 신청예약금을 납부하는 경우에도 또한 같다.

② 매각대금을 분할하여 수납하는 경우에는 매 약정기일마다 미납잔금에 대하여 1할의 이자(공사에서 이자율을 조정할 때에는 그 인상된 비율에 의한 이자를 말한다)를 함께 납부하여야 한다.

③ 매각대금(이자율을 포함한다.)의 납부를 연체하는 때에는 금융기관 일반대출금 연체금리를 적용하여 산정한 지연손해금을 납부하여야 한다.

**제8조(면적의 기준 및 정산)** ① 목적용지의 면적이 가분할면적일 경우에는 지적확정후 면적의 증감이 있을 때에는 계약단가에 의하여 정산하되 정산금에 대한 이자는 부리하지 아니한다.

② 정산의 시기는 사업준공후 “군포도시공사사장” 이 정하는 시기에 한다.

**제9조(소유권 이전등)** ① 공급용지의 소유권이전 및 사용승낙은 매각대금이 완납된 후에 이를 행한다. 다만, 매각대금 완납전이라도 매각대금(할인이자 등을 포함한다) 미납잔금에 대한 충분한 소정의 담보를 제공하여 요청하는 경우에는 그러하지 아니하다.

② 제1항에도 불구하고 공급용지의 소유권이전은 해당 지구의 사업이 준공되고 지적공부정리가 완료된 경우에 한한다.

**제10조(불이익조치)** ① 다음 각 호의 어느 하나에 해당하는 매입신청은 이를 무효로 한다.

1. 소정의 일시까지 소정 장소에 도달하지 아니한 신청
2. 소정의 일시까지 소정의 신청예약금을 납부하지 아니하고 한 신청
3. 동일사항에 동일인이 2통 이상의 신청서를 제출한 신청
4. 그 밖에 제시된 조건에 위반한 신청

② 다음 각 호의 어느 하나에 해당하는 경우에는 그 당첨을 무효로 한다.

1. 매입신청이 무효로 판명된 경우
2. 추첨참가자격이 없는 자가 추첨을 행한 경우
3. 그 밖에 제시된 조건에 위반된 경우

③ 다음 각 호의 어느 하나에 해당하는 경우에는 그 입찰을 무효로 한다.

1. 매입신청이 무효로 판명된 경우
2. 입찰참가자격이 없는 자가 입찰에 참가한 경우
3. 동일사항에 동일인이 2통 이상의 신청서를 제출한 경우

4. 입찰금액에 대비하여 신청예약금이 미달되는 경우

5. 그 밖에 제시된 조건에 위반된 경우

④당첨자 또는 낙찰자가 당첨일 또는 낙찰일로부터 10일 이내에 계약을 체결하지 아니하는 경우에는 그 매입신청을 취소한 것으로 보며, 이 경우가 납입한 신청예약금은 이를 공사에 귀속시킨다. 수의계약의 방법에 의하여 공급함에 있어 신청예약금을 납입한 경우에도 또한 같다. 다만, 단독주택용지에 대한 분양으로서 주택공급에 관한규칙에 의한 재당첨제한 등 불이익이 부과 되어지는 경우에는 그러하지 아니하다.

⑤매수인이 다음 각 호의 어느 하나에 해당하는 경우에는 그 매매계약을 해제할 수 있으며 매매계약을 해제하는 경우에는 계약보증금은 이를 공사에 귀속시킨다.

1. 허위의 진술, 부실한 증빙서류의 제시, 담합, 그 밖에 부정한 방법에 의하여 매수한 경우

2. 용도를 지정하여 공급하는 경우 계약체결일로부터 3년 이내에 그 용도에 사용(임대주택지인 경우에는 2년 이내 임대개시를 말한다)하지 않거나 다른 목적으로 사용한 경우

3. 공급용지를 지정용도로 사용하기 전에 공사의 동의 없이 타인에게 양도 또는 임대한 경우

4. 계약후 중도금이나 잔금을 6개월 이상 체납한 경우

5. 매각대금을 분할하여 수납하는 경우 그 할부금(이자를 포함한다)을 6개월 이상 체납한 경우

6. 그 밖에 계약을 존속시킬 수 없는 의무 불이행이 있거나 계약의 순조로운 이행이 심히 곤란할 것으로 인정되는 사유가 있는 경우

⑥ 매매계약을 해제하거나 매매계약 해제사유가 발생한 경우에 해당 공급용지의 소유권이 매수인으로부터 제3자에게 이전되어 있는 때에는 환매특약등기의 내용에 따라 그 제3자에 대하여 환매권을 행사한다.

⑦ 제1항 내지 제6항의 조치 이외에도 필요한 때에는 그제시한 조건 등에 따라 적절한 처분을 행할 수 있다.

⑧ 매입신청자는 제1항 내지 제7항의 규정에 의한 소정의 조치에 대하여 이의를 제기할 경우에는 그에 상당한 이유를 제시하여야 한다.

**제11조(택지기반시설)** 공급되는 용지에 대하여 택지개발사업 준공이전에 택지개발지역 내 기반시설(상·하수도, 전기 등)의 사용제한 이유로 이의를 제기하지 아니한다.

**제12조(공급신청 및 입찰참가 제한)** 본 공고일 기준 단독주택 건설용지 공급신청자 중 주택공급에 관한 규칙 제4조 규정에 의거 관계기관에 조회한 결과 주택(국민, 임대, 민영주택)을 공급받은 사실과 택지분양을 공급받은 사실이 있는 것으로 확인된 자는 본 공사에서 일방적으로 계약을 취소하고 부정 당첨자로

처벌하며 “신청자”가 수납한 매매대금 중 분양가격의 100분의 10에 해당하는 위약금을 “군포도시공사사장”에게 귀속시킨다.

**제13조(매수자 수인)** 매수인은 향후 예정된 건축공급량 배정 등을 이유로 잔대금 납부연기 등 어떠한 이의를 요구하지 아니한다.

**제14조(그 밖에)** 이 용지매입신청유의서에 부기하지 아니한 사항은 공급 공고 내용과 그 밖에 “군포도시공사사장”이 공급 공고시 근거한 법규와 지침에 의한다.(위 계약서는 계약자, 건물의 표시, 본문 제1조부터 제14조까지임)

[별지 제17호 서식] (제57조제1항 관련)

매각기호	
매각번호	

(일시납)

### 용지매매계약서

매도인 : 군포도시공사

매수인 :

용지의 표시

소재지	지번	지정용도	지목	면적(m <sup>2</sup> )	비 고
					사용가능시기 :

위 표시의 용지(이하 “목적용지” 라 한다)에 관하여 군포도시공사(이하 “공사” 라 한다)와 매수인\_\_\_\_\_ (이하 “매수인” 이라 한다)간에 다음과 같이 매매계약을 체결한다.

**제1조(매매대금 및 대금납부방법)** ① “공사” 는 목적용지를 다음표의 가격으로 “매수인” 에게 매각하여 “매수인” 은 매매대금을 다음표의 납부방법에 따라 “공사” 에게 납부하여야 한다.

매매대금	금 원정(W )			
납부방법	년	월	일	계약보증금 W
	년	월	일	중도금 W
	년	월	일	잔금 W
납부장소	은행		지점	

②매매대금의 변제충당순서는 중도금에서부터 지연손해금, 원금의 순에 의한다.

③ “공사” 는 “매수인” 이 매매대금을 납부약정일 이전에 납부하는 경우에는 “공사” 가 정하는 방법과 이율에 따라 산정한 금액을 할인하여 수납할 수 있다.

**제2조(지연손해금)** ① “매수인” 이 제1조의 매매대금(정산금을 포함한다)을 납부약정일에 지급하지 아니할 때에는 체납한 금액에 대하여 지연기간에 년 %의

이율을 적용하여 산정한 지연손해금을 “공사”에게 납부하여야 한다. 다만, 지연기간중 토지사용가능일(토지사용가능일이전에 사용승낙을 얻어 사용중인 경우에는 사용승낙일을 말한다)까지의 지연손해금은 년 %의 이율을 적용하여 산정한다. 이 경우 지연기간은 납부약정일의 익일로부터 기산한다.

②“공사”는 시중금리의 변동등 경제사정의 변동에 따라 제1항의 적용이율을 증감할 수 있고 이를 사전에 “매수인”에게 통지하여야 한다. 이 경우 그 지연손해금은 변경일을 기준으로 변경된 요율에 따라 각각 일할 계산하여 산정한다.

**제3조(목적용지의 사용)** “매수인”은 목적용지를 지정된 용도에 따라 사용하여야 하며, 조성사업을 위한 각종 영향평가 협의내용 및 지구단위계획 등을 포함한 실시계획상의 건축관련 사항을 준수하여야 한다.

**제4조(면적정산)** ①조성공사 준공 전에 가분할 면적으로 계약체결한 용지로서 확정측량 실시결과 면적증감이 있는 경우에는 그 증감분에 대하여 이 계약체결당시의 필지별 공급단가에 의하여 정산하기로 한다.

② “공사”는 확정측량을 실시한 후 확정면적 및 좌표, 정산내역, 정산금납부방법을 “매수인”에게 통보하고 “매수인”은 정산금을 납부기한 내 납부하여야 한다. 이 경우 공사는 정산금을 정산일 이후 납부약정일이 도래하는 중도금 또는 잔금에 가감하여 수납하거나 반환에 갈음할 수 있다.

**제5조(조성사업의 시행 등)** ①“매수인”은 조성사업 준공 전에 목적용지를 공급받은 때에는 조성사업으로 인하여 불가피하게 발생하게 하는 토지사용의 제한 그 밖에 불이익을 수인하기로 한다. 이 경우 “공사”는 “매수인”의 불이익이 최소화되도록 조성사업을 성실히 이행하여야 한다.

② “공사”의 귀책사유로 인한 조성공사의 지연으로 토지사용시기가 지연되는 경우에는 “공사”는 기납부한 매매대금에 대하여 제2조의 지연 손해금율을 적용하여 산정한 금액을 “매수인”에게 지급하거나 “매수인”이 납부할 매매대금에서 차감하여 지급에 갈음하기로 한다. 다만, “공사”의 귀책사유 없이 다음 각 호의 어느 하나에 해당하는 사유로 지연되는 경우를 제외한다.

1. 국가 또는 지방자치단체가 해당 개발사업과 연계하여 시행하는 도로, 용수, 항만 등 기반시설사업의 부진
2. 국가 또는 지방자치단체의 계획 또는 정책의 변경
3. 태풍·해일·홍수 등 불가항력의 자연재해 등 천재지변
4. 문화재발굴, 관련부처와의 협의지연 등 실시계획승인권자가 사업기간의 연장이 불가피하다고 인정하는 경우
5. 그 밖에 제1호 내지 제4호에 준하는 사유로서 공사의 귀책사유 없이 토지

사용 시기 등이 지연되는 경우

- 제6조(소유권이전)** ① “공사”는 “매수인”이 매매대금(정산대금을 포함한다)을 완납한 후에 목적용지의 소유권을 이전하기로 한다. 다만, 조성사업 준공 전에 목적용지를 공급한 경우에는 조성사업 준공과 지적 및 등기공부 정리를 완료한 후에 소유권을 이전하기로 하되 이 경우 “공사”는 조성사업 준공과 지적 및 등기공부 정리절차를 성실히 이행하여야 한다.
- ② “공사”는 “매수인”의 소유권이전등기에 필요한 서류를 “매수인”에게 제공하여야 하며 소유권이전등기비용은 “매수인”이 부담하기로 한다.

**제7조(계약의 해제)** ① 다음 각 호의 어느 하나에 해당하는 때에는 공사는 이 계약을 해제할 수 있다.

1. "매수인"이 허위의 진술, 부실한 증빙서류의 제시, 담합 그 밖에 부정한 방법에 의하여 목적용지를 매수하였을 때
2. 제6조의 규정에 의하여 소유권을 이전하기 전에 목적용지를 지정용도로 사용하지 않고 다른 목적으로 사용한 때
3. “매수인”이 매매대금을 6월 이상 납부하지 아니하여 "공사"이 14일 이상의 유예기간을 정하여 2회 이상 연속하여 최고하여도 납부하지 아니한 때
4. “매수인”이 중도금이나 잔금을 지급하기 전에 “매수인”에 대하여 「채무자 회생 및 파산에 관한 법률」에 의한 회생절차개시의 신청 또는 파산의 신청(자기신청을 포함한다)이 있었을 때
5. 그 밖에 "매수인"의 귀책사유로 계약이행이 불가능하게 된 때

② "매수인"은 다음 각 호의 어느 하나에 해당하는 때에는 이 계약을 해제할 수 있다.

1. "매수인"이 자신의 사정으로 스스로 계약을 해제하고자 하는 경우. 다만, 중도금의 일부라도 납부한 경우에는 "공사"이 동의하는 경우에 한한다.
2. "공사"의 귀책사유로 토지사용시기 및 소유권이전이 6월이상 지연되어 계약목적 달성을 할 수 없는 경우. 다만, 제5조제2항 단서 각 호의 어느 하나의 사유로 지연되는 경우를 제외한다.
3. 제4조의 면적정산결과 면적이 10% 이상 증감하는 때

③ 이 계약체결일 이후 "공사" 또는 "매수인"의 귀책사유 없이 제5조제2항 단서 각 호의 어느 하나의 사유 등으로 이 계약의 순조로운 이행이 상당기간 지연되거나 불가능하다고 판단되는 경우에는 "공사"와 "매수인"은 협의하여 이 계약을 해제할 수 있다.

④ 이 계약이 해제되었을 때에는 "매수인"은 즉시 목적용지를 이 계약체결일 당시



의 원상태로 회복하여야 한다.

⑤제1항 및 제2항 제1호의 규정에 의하여 계약이 해제되었을 때에는 "공사"은 "매수인"으로부터 수납한 매매대금 중 계약보증금을 제외한 나머지 금액에 대하여 실제 납부일부터 환급일까지 이자율(연\_\_%)을 적용하여 산정한 금액을 가산하여 "매수인"에게 반환하며 계약보증금은 "공사"에게 귀속한다. 이 경우 제4항의 소유권회복비용 등 "매수인"이 부담할 비용은 "공사"가 "매수인"에게 반환하는 매매대금에서 이를 공제하기로 한다.

⑥제2항 제2호 및 제3호의 규정에 의하여 계약이 해제되었을 때에는 "공사"는 "매수인"로부터 수납한 매매대금에 대하여 실제 납부일로부터 환급일까지 이자율(연\_\_%)을 적용하여 산정한 금액을 가산하여 반환하며 "공사"는 위약금으로 계약보증금상당액을 "매수인"에게 지급한다.

**제8조(조세공과금의 부담)** ①제1조의 잔금납부약정일 이후에 조세 및 공과금은 "공사"의 명의로 부과되는 것이라 하더라도 이를 "매수인"이 부담하기로 한다.

②"매수인"이 매매대금 완납전에 "공사"으로부터 토지사용승낙을 득한 때에는 그 사용 승낙일을 제1항의 잔금납부약정일로 본다.

**제9조(의사표시 및 통지의무)** ①계약의 해지 등 이 계약과 관련한 각종 의사표시는 서면으로 하여야 한다.

②"공사"는 이 계약 체결일 이후 연체이자율의 변경 또는 토지사용가능시기의 지연 등이 발생한 경우에는 즉시 "매수인"에게 서면으로 통보하여야 한다.

③"매수인"은 이 계약 체결일 이후 성명·명칭 또는 주소·사무실의 소재지를 변경한때에는 10일 이내에 "공사"에게 서면으로 통보하여야 한다. 이를 이행하지 아니할 경우 "공사"의 을에 대한 계약의 해제통고 등은 종전주소지로 발송하며 발송일 15일이 경과함으로써 그 효력이 발생하는 것으로 보며 이에 대한 "매수인"의 불이익은 "공사"가 책임지지 아니한다. 또한 계약서상의 주소가 부정확한 경우도 이와 같다.

**제10조(해석)** 이 계약문서의 해석에 관하여 이의가 있거나 "공사"·"매수인" 쌍방의 견해가 다를 때에는 "공사"와 "매수인"이 협의하여 결정한다.

특약사항

위 각 조항을 준수하기 위하여 이 계약서2통을 작성하여 "공사" · "매수인"이 각각 1통씩 보관한다.

년      월      일

매도인

군포도시공사      인

매수인

인

주) 이 계약서식은 용지업무규정에 의거 용지매매계약을 체결함에 필요한 계약일반 조항을 종합적으로 규정한 것이므로 계약체결시 계약목적 · 성질 · 계약조건 등을 고려하여 필요한 조항을 추출하여 계약을 체결하며 계약체결시 필요하다 고 인정할 때에는 규정의 기본취지에 저촉되지 아니하는 범위내에서 서식 내용을 수정 또는 보완할 수 있다.

[별지 제18호 서식] (제57조제1항 관련)

매각기호	
매각번호	

(분할수납용)

### 용지매매계약서

매도인 : 군포도시공사

매수인 :

용지의 표시

소재지	지번	지정용도	지목	면적(m <sup>2</sup> )	비 고
					사용가능시기 :

위 표시의 용지(이하 “목적용지” 라 한다)에 관하여 매도인 군포도시공사(이하 “공사” 라 한다)와 매수인\_\_\_\_\_ (이하 “매수인” 이라 한다)간에 다음과 같이 매매계약을 체결한다.

**제1조(매매대금 및 대금납부방법)** ①"공사"는 목적용지를 다음표의 가격으로 "매수인"에게 매각하며 "매수인"은 매매대금을 다음표의 납부방법에 따라 "공사"에게 납부하여야 한다.

매매대금 금 원정 (₩ )						
대금 납 부 방 법						
구 분	납부약정일	할부원금	할부이자	납부할 금액	미납 잔대금	비고
계약보증금						
1회할부금						
2회할부금						
....						
납부장소	은행		지점			

②을은 매 할부금의 납부약정일마다 미납잔금에 대하여 년( )%의 할부이자를 "공사"에게 지급하여야 한다. 이 경우 할부이자는 계약체결일(조성공사준공전에 가분할 면적으로 계약체결하는 경우에는 토지사용승낙일 또는 "공사"가 통보하는 면적정산기준일)로부터 기산한다.

③"공사"가 "매수인"으로부터 받은 매매대금의 변제충당의 순서는 납부약정일이

먼저 도래하는 할부금에서부터 지연손해금, 할부이자, 원금의 순에 의한다.

④"공사"는 "매수인"이 제2항의 할부이자 기산일 전에 매매대금을 납부약정일보다 미리 납부하는 경우에는 "공사"가 정하는 방법과 비율에 따라 산정한 금액을 할 인하여 수납할 수 있다. 이 경우 할부이자 기산일이 변경된 경우에는 그 변경된 날을 기준으로 정산한다.

⑤"공사"는 시중금리의 변동 등 경제사정의 변동에 따라 제2항의 적용이율을 증 감할 수 있고 이를 사전에 을에게 통지하여야 한다. 이 경우 그 할부이자는 변경 일을 기준으로 변경된 요율에 따라 각각 일할 계산하여 산정한다.

**제2조(지연손해금)** ①"매수인"이 제1조의 매매대금(할부원금 및 할부이자를 말하 며 정산금을 포함한다)을 납부 약정일에 납부하지 아니할 때에는 체납한 금액에 대하여 지연기간에 연\_\_\_%의 이율을 적용하여 산정한 지연손해금을 "공사"에게 납부하여야 한다. 다만, 지연기간 중 토지사용가능일(토지사용 가능일 이전에 사용승낙을 얻어 사용 중인 경우에는 사용 승낙일을 말한다)까지의 지연손해금 은 년 \_\_\_\_\_%의 이율을 적용하여 산정한다. 이 경우 지연기간은 납부약정 일의 익일로부터 기산한다.

②"공사"는 시중금리의 변동 등 경제사정의 변동에 따라 제1항의 적용이율을 증 감할 수 있고 이를 사전에 "매수인"에게 통지하여야 한다. 이 경우 그 지연손해금 은 변경일을 기준으로 변경된 요율에 따라 각각 일할 계산하여 산정한다.

**제3조(목적용지의 사용)** ①"매수인"은 목적용지를 지정된 용도에 따라 사용하여 야 하며, 조성사업을 위한 각종 영향평가 협의내용 및 지구단위계획 등을 포함 한 실시계획상의 건축관련 사항을 준수하여야 한다.

②"매수인"이 목적용지를 사용하고자 하는 경우에는 매매대금을 완납하거나 미 납잔금에 대하여 "공사"가 정하는 담보를 제공하고 "공사"의 승낙을 받아야 한 다. 다만, 조성사업이 준공되어 지적 및 등기부 정리가 완료된 경우에는 "공사"은 사용승낙을 하지 아니하기로 한다.

**제4조(면적정산)** ①조성공사 준공 전에 가분할 면적으로 계약 체결한 용지로서 확 정측량 실시결과 면적증감이 있는 경우에는 그 증감분에 대하여 이 계약체결당 시의 필지별 공급단가에 의하여 정산하기로 한다.

②"공사"는 확정측량을 실시한 후 확정면적 및 좌표, 정산내역, 정산금납부방법 을 을에게 통보하고 "매수인"은 정산금을 납부기한내 납부하여야 한다. 이 경우 "공사"는 정산금을 정산일 이후 납부약정일이 도래하는 할부금에 가감하여 수납 하거나 반환에 갈음할 수 있다.

**제5조(조성사업의 시행 등)** ①"매수인"은 조성사업 준공 전에 목적용지를 공급받은 때에는 조성사업으로 인하여 불가피하게 발생하는 토지사용의 제한 그 밖에 불이익을 수인하기로 한다. 이 경우 "공사"는 "매수인"의 불이익이 최소화되도록 조성사업을 성실히 이행하여야 한다.

②"공사"의 귀책사유로 인한 조성공사의 지연으로 토지사용시기가 지연되는 경우에는 "공사"는 기납부한 매매대금에 대하여 제2조의 지연손해금률을 적용하여 산정한 금액을 "매수인"에게 지급하거나 "매수인"이 납부할 매매대금에서 차감하여 지급에 같음하기로 한다. 다만, "공사"의 귀책사유 없이 다음 각 호의 어느 하나에 해당하는 사유로 지연되는 경우를 제외한다.

1. 국가 또는 지방자치단체가 해당 개발사업과 연계하여 시행하는 도로, 상·하수, 항만 등 기반시설사업의 부진
2. 국가 또는 지방자치단체의 계획 또는 정책의 변경
3. 태풍·해일·홍수 등 불가항력의 자연재해 등 천재지변
4. 문화재발굴 관련부처와의 협의지연 등 실시계획승인권자가 사업기간의 연장이 불가피하다고 인정하는 경우
5. 그 밖에 제1호 내지 제4호에 준하는 사유로서 "공사"의 귀책사유 없이 토지사용시기 등이 지연되는 경우

**제6조(소유권이전)** ①"공사"는 "매수인"이 매매대금(정산금을 포함한다)을 완납한 후에 목적용지의 소유권을 이전하기로 한다. 다만, 조성사업 준공 전에 목적용지를 공급한 경우에는 조성사업 준공과 지적 및 등기공부정리를 완료한 후에 소유권을 이전하기로 하되 이 경우 "공사"는 조성사업 준공과 지적 및 등기공부정리절차를 성실히 이행하여야 한다.

②"공사"는 "매수인"이 매매대금을 완납하기 전이라도 소유권이전이 특히 필요하다고 인정되는 경우에는 "매수인"이 미납잔금에 대하여 "공사"가 정하는 담보를 제공한때에 한하여 소유권을 이전할 수 있다.

③"공사"는 "매수인"의 소유권이전등기에 필요한 서류를 "매수인"에게 제공하여야 하며 소유권이전등기비용은 "매수인"이 부담하기로 한다.

**제7조(담보권 행사)** 매매대금을 완납하기 전에 목적용지에 대한 사용승낙 또는 소유권이전을 한 경우로서 "매수인"이 미납잔금을 약정기일 내에 납부하지 아니할 때에는 "공사"는 제3조제2항 및 제6조제2항의 담보물에 대하여 그 담보권을 행사할 수 있으며 "매수인"은 이에 협조하기로 한다.

**제8조(기한이익의 상실)** "공사"는 "매수인"이 다음 각 호의 어느 하나에 해당하는 때에는 "매수인"에게 제1조의 분할수납기간에도 불구하고 미지급잔대금을 전액을

즉시 납부하게 할 수 있다.

1. "매수인"이 매매대금을 6월 이상 납부하지 아니하여 "공사"가 14일이상의 유예기간을 정하여 최고하여도 납부하지 아니한 때
2. "매수인"에 대하여 「채무자 회생 및 파산에 관한 법률」에 의한 회생절차개시의 신청 또는 파산의 신청(자기신청을 포함한다)이 있었을 때

**제9조(계약의 해제)** ①다음 각 호의 어느 하나에 해당하는 때에는 "공사"는 이 계약을 해제할 수 있다.

1. "매수인"이 허위의 진술, 부실한 증빙서류의 제시, 담합 그 밖에 부정한 방법에 의하여 목적용지를 매수하였을 때
2. 제6조의 규정에 의하여 소유권을 이전하기 전에 목적용지를 지정용도로 사용하지 않고 다른 목적으로 사용할 때
3. "매수인"이 제8조 각호의 사유로 기한의 이익을 상실하여 "공사"로부터 전액 즉시 변제의 요구를 받고도 14일 이내 그 이행을 하지 않을 때
4. 그 밖에 "매수인"의 귀책사유로 계약이행이 불가능하게 된 때

②"매수인"은 다음 각 호의 어느 하나에 해당하는 때에는 이 계약을 해제할 수 있다.

1. "매수인"이 자신의 사정으로 스스로 계약을 해제하고자 하는 경우. 다만, 중도금의 일부라도 납부한 경우에는 "공사"가 동의하는 경우에 한한다.
2. "공사"의 귀책사유로 토지사용시기 및 소유권이전이 6월이상 지연되어 계약목적 달성이 불가능한 경우. 다만, 제5조제2항 단서 각 호의 어느 하나의 사유 등으로 지연되는 경우를 제외한다.
3. 제4조의 면적정산결과 면적이 10% 이상 증감하는 때

③이 계약체결일 이후 "공사" 또는 "매수인"의 귀책사유 없이 제5조제2항 단서 각 호의 어느 하나의 사유 등으로 이 계약의 순조로운 이행이 상당기간 지연되거나 불가능하다고 판단되는 경우에는 "공사"와 "매수인"은 협의하여 이 계약을 해제할 수 있다.

④이 계약이 해제되었을 때에는 "매수인"은 즉시 목적용지를 이 계약체결일 당시의 원상대로 회복하여야 한다.

⑤제1항 및 제2항제1호의 규정에 의하여 계약이 해제되었을 때에는 "공사"는 "매수인"로부터 수납한 매매대금 중 계약보증금을 제외한 나머지 금액에 대하여 실제 납부일부터 환급일까지 이자율(연\_\_\_%)을 적용하여 산정한 금액을 가산하여 "매수인"에게 반환하며 계약보증금은 "공사"에게 귀속한다. 이 경우 제4항의 소유권회복비용 등을 "매수인"이 부담할 비용은 "공사"가 "매수인"에게 반환하는 매매대금에서 이를 공제하기로 한다.

⑥제2항 제2호 및 제3호의 규정에 의하여 계약이 해제되었을 때에는 "공사"는 "매수인"로부터 수납한 매매대금에 대하여 실제 납부일부터 환급일까지 이자율(연\_\_%)을 적용하여 산정한 금액을 가산하여 반환하여 "공사"는 위약금으로 계약보증금상당액을 "매수인"에게 지급한다.

**제10조(제세공과금의 부담)** ①제1조에서 정한 최종할부금 납부약정일 이후의 조세 및 공과금은 "공사"의 명의로 부과되는 것이라 하더라도 이를 "매수인"이 부담하기로 한다.

②"매수인"이 매매대금 완납 전에 "공사"로부터 토지사용승낙을 득한 때에는 그 사용 승낙일을 제1항의 최종할부금 납부약정일로 본다.

**제11조(의사표시 및 통지의무)** ①계약의 해지 등 이 계약과 관련한 각종 의사표시는 서면으로 하여야 한다.

②"공사"는 이 계약 체결일 이후 할부이자율·연체이자율의 변경 및 토지사용시기의 지연 등이 발생한 경우에는 즉시 "매수인"에게 서면으로 통보하여야 한다.

③"매수인"은 이 계약체결일 이후 성명·명칭·또는 주소·사무실의 소재지를 변경한 때에는 10일 이내에 "공사"에게 서면으로 통보하여야 한다. 이를 이행하지 아니할 경우 "공사"의 "매수인"에 대한 계약의 해제통고 등은 종전주소지로 발송하며 발송 후 15일이 경과함으로써 그 효력이 발생하는 것으로 보며 이에 대한 "매수인"의 불이익은 "공사"가 책임지지 아니한다. 또한 계약서상의 주소가 부정확한 경우도 이와 같다.

**제12조(해석)** 이 계약문서의 해석에 관하여 이의가 있거나 "공사"·"매수인" 쌍방의 견해가 다를 때에는 "공사"와 "매수인"이 협의하여 결정한다.

특약사항
------

위 각 조항을 준수하기 위하여 이 계약서2통을 작성하여 "공사"·"매수인"이 각각 1통씩 보관한다.

년 월 일

매도인

군포도시공사 인

매수인

인

주) 이 계약서식은 용지업무규정에 의거 용지매매계약을 체결함에 필요한 계약일반 조항을 종합적으로 규정한 것이므로 계약체결 시 계약목적·성질·계약조건 등을 고려하여 필요한 조항을 추출하여 계약을 체결하며 계약체결 시 필요하다고 인정할 때에는 규정의 기본취지에 저촉되지 아니하는 범위 내에서 서식 내용을 수정 또는 보완할 수 있다.

[별지 (1)]

할 부 금 수 납 표

납부약정일	할부원금	할부이자	미납잔금	비 고



[별지 제19호 서식](제74조제1항 관련)

## 명의변경신청서

토지의 표시

소유지					
필지번호		면적	m <sup>2</sup>	용도	
계약체결일		계약자		계약방법	

귀 공사에서 공급한 위 토지의 명의변경을 위하여 양도인·양수인 공동 출석하여 다음과 같이 신청합니다.

1. 신청사유 :

2. 신청내용

구분	성명	주민등록번호	주소	비고
양도인				
양수인				

신청인 양도인 (인)

양수인 (인)

20    년    월    일

## 군포도시공사 사장 귀하

- 첨부서류 :
1. 법인등기부등본 또는 사업등기부등본(개인의 경우 인감증명서로 대체)
  2. 주민등록증 그 밖에 본인임을 확인할 수 있는 서류(법인의 경우 대표자임을 확인할 수 있는 서류)
  3. 대리인의 경우 그 대리권을 증명할 수 있는 서류
  4. 부동산매매용인감증명서(법인의 경우 인감증명서 및 사용인감계)
  5. 명의변경을 요하는 상속·관결 등 특별한 사유에 대한 증빙자료
  6. 조합의 탈퇴 및 가입에 관한 증빙서류(생활대책의 일환으로 공급받은 근린생활시설 용지 등에 대한 명의 변경의 경우)
  7. 부동산 개발신탁 계약서(「신탁업법」에 의하여 설립된 부동산 신탁회사에 개발신탁하는 경우)
  8. 그 밖에 필요한 서류

[별지 제20호 서식] (제74조제1항 관련)

## 권리의무승계신청 및 계약서

토지의 표시

소 재 지					
필지번호	면 적	m <sup>2</sup>	용 도		

위 토지에 대한 매매계약상의 권리의무승계에 관하여 군포도시공사를 “공사”, 양도인 \_\_\_\_\_을 “양도인”, 양수인 \_\_\_\_\_을 “양수인” 이라 칭하여 아래와 같이 계약을 체결함.

1. “양수인” 은 “공사” 과 “양도인” 간에    년    월    일자로 매매계약을 체결한 위 토지에 관하여 동 매매계약상의 일체의 권리의무를 그대로 승계한다.
2. 명의변경 신청시 제출한 확약서는 본 승계계약 내용의 일부가 된다.
3. “양수인” 의 주소이전 등으로 인하여 제통보가 송달되지 아니할 경우 “양수인” 은 이로써 발생한 모든 불이익을 감수한다.

위 각 조항을 준수하기 위하여 본 계약서 2통을 작성하여 “공사” 과 “양수인” 이 각 1통의 기존의 매매계약서에 합철 보관한다.

20    년    월    일

공 사 주 소 :  
성 명 : 군포도시공사    사장    ○    ○    ○    (인)

양도인 주 소  
성 명           ○           ○           ○           (인)

양수인 주 소  
성 명           ○           ○           ○           (인)

[별지 제21호 서식] (제100조제1항 관련)

## ○ ○ 지 구 용 지 대 장

년    월    일

<p><input type="checkbox"/> 지구현황</p> <ul style="list-style-type: none"> <li>○ 위      치 :</li> <li>○ 사업시행주체 및 시행자 :</li> <li>○ 면      적 :                      m<sup>2</sup>(평)</li> <li>○ 개발근거 및 그 밖예사항 :</li> <li>○ 사    업    비 :    백만원(용지비 :    백만원, 개발비 :    백만원)</li> <li>○ 사업기간 :</li> <li>○ 수용계획 :            인(            세대)</li> <li>○ 사업목적 :                      개업체</li> </ul>																																																														
<p><input type="checkbox"/> 토지현황 <span style="float: right;">(단위 : m<sup>2</sup>)</span></p> <table border="1" style="width: 100%; border-collapse: collapse; text-align: center;"> <thead> <tr> <th style="width: 10%;">지목별 소유자별</th> <th style="width: 10%;">계 (필지수)</th> <th style="width: 10%;">전 (필지수)</th> <th style="width: 10%;">답 (필지수)</th> <th style="width: 10%;">대지 (필지수)</th> <th style="width: 10%;">임야 (필지수)</th> <th style="width: 10%;">도로 (필지수)</th> <th style="width: 10%;">구거 (필지수)</th> <th style="width: 10%;">기 타 (필지수)</th> </tr> </thead> <tbody> <tr> <td>계</td> <td>( )</td> <td>( )</td> <td>( )</td> <td>( )</td> <td>( )</td> <td>( )</td> <td>( )</td> <td>( )</td> </tr> <tr> <td>사 유 지</td> <td>( )</td> <td>( )</td> <td>( )</td> <td>( )</td> <td>( )</td> <td>( )</td> <td>( )</td> <td>( )</td> </tr> <tr> <td>국·공유지 소계</td> <td>( )</td> <td>( )</td> <td>( )</td> <td>( )</td> <td>( )</td> <td>( )</td> <td>( )</td> <td>( )</td> </tr> <tr> <td>·유상</td> <td>( )</td> <td>( )</td> <td>( )</td> <td>( )</td> <td>( )</td> <td>( )</td> <td>( )</td> <td>( )</td> </tr> <tr> <td>·무상</td> <td>( )</td> <td>( )</td> <td>( )</td> <td>( )</td> <td>( )</td> <td>( )</td> <td>( )</td> <td>( )</td> </tr> </tbody> </table> <p>· ( ) 내에는 필지수 표시</p>									지목별 소유자별	계 (필지수)	전 (필지수)	답 (필지수)	대지 (필지수)	임야 (필지수)	도로 (필지수)	구거 (필지수)	기 타 (필지수)	계	( )	( )	( )	( )	( )	( )	( )	( )	사 유 지	( )	( )	( )	( )	( )	( )	( )	( )	국·공유지 소계	( )	( )	( )	( )	( )	( )	( )	( )	·유상	( )	( )	( )	( )	( )	( )	( )	( )	·무상	( )	( )	( )	( )	( )	( )	( )	( )
지목별 소유자별	계 (필지수)	전 (필지수)	답 (필지수)	대지 (필지수)	임야 (필지수)	도로 (필지수)	구거 (필지수)	기 타 (필지수)																																																						
계	( )	( )	( )	( )	( )	( )	( )	( )																																																						
사 유 지	( )	( )	( )	( )	( )	( )	( )	( )																																																						
국·공유지 소계	( )	( )	( )	( )	( )	( )	( )	( )																																																						
·유상	( )	( )	( )	( )	( )	( )	( )	( )																																																						
·무상	( )	( )	( )	( )	( )	( )	( )	( )																																																						

추진현황

구 분	연월일	고시번호	내역(조건)
<ul style="list-style-type: none"> <li>○ 지 구 지 정</li> <li>○ 개 발 계 획 승 인</li> <li>○ 실 시 계 획 승 인</li> <li>○ 보 상 착 수</li> <li>○ 공 사 착 공</li> <li>○ 확 정 측 량</li> <li>○ 준 공 보 고</li> <li>○ 변 경 사 항</li> </ul>			

사업비현황

(단위 : 천원)

구 분		당초	1차변경	2차변경	3차변경	비고
계						
직 접 비	소 계					
	용 지 비					
	조 성 비					
	직 접 경 비					
	이주대책비					
간 접 비	소 계					
	관 매 비 와 관 리 비					
	간 접 경 비					

용지매입현황

(단위 : m<sup>2</sup>, 천원)

전체계획		매 입		미 매 입		비고
면적	금액	면적	금액	면적	금액	
( )		( )		( )		

( )내는 무상 매입분임

지장물 보상현황

(단위 : m<sup>2</sup>, 천원)

구분	전체계획		가 옥		분 묘		입 목		전 주		기 타	
	건수	금액	건수	금액	건수	금액	건수	금액	건수	금액	건수	금액
계												
보상												
미보상												

지장물 철거현황

구분	가옥	분묘	입목	전 주		기 타	현안문제점
				한전주	체신주		
계							
철거							
미철거							

수용재결현황

(단위 : m<sup>2</sup>, 천원)

신 청				재 결				상승률 (%)	비고
일자	건수	면적	제시액	일자	건수	면적	재결금액		

□ 토지이용계획 및 용지공급현황

(단위 : m<sup>2</sup>, 천원)

용지구분		토지이용 계 획	공급실적(현재)		보 유	
			면적	금액	면적	추정금액
주택 건설 용지	소 계					
	공 동 주 택					
	단 독 주 택					
	근린생활시설					
공공 시설 용지 (지원 시설 용지)	소 계					
	상 업 용 지					
	시 장 용 지					
	업 무 용 지					
	공용의 청사부지					
산업 용지	연구시설용지					
	공 장 용 지					
무상 공급	소 계					
	도 로					
	공 원					

조성원가 : 천원 ÷ m<sup>2</sup> = 원/m<sup>2</sup>

(총사업비) ÷ (유상공급면적) = {(추정)조성원가}

매각 승인 내용	매각용도	승인면적	토심위 의결일자	매각승인일자	승인조건 등



# 보 상 규 정





# 군포도시공사 보상규정

제정 2019년 10월 15일 규정 제37호

## 제1장 총 칙

**제1조(목적)** 이 규정은 군포도시공사(이하 “공사”라 한다)가 추진하는 개발사업의 효율적인 수행을 위하여 관계법령에 따라 보상에 관한 사항을 규정함을 목적으로 한다.

**제2조(용어의 정의)** 이 규정에서 사용하는 용어의 뜻은 다음과 같다.

1. “사업지구”란 조사된 사업후보지 중 공사가 시행하기로 결재하여 선정된 지구를 말한다.
2. “토지 등”이란 「공익사업을 위한 토지 등의 취득 및 보상에 관한 법률」(이하 “토지보상법”이라 한다) 제2조제1호에서 규정한 것을 말한다.
3. “공익사업”이란 「토지보상법」 제2조제2호에서 정한 것을 말한다.
4. “토지소유자”란 「토지보상법」 제2조제4호에서 정한 것을 말한다.
5. “관계인”이란 「토지보상법」 제2조제5호에서 정한 것을 말한다.
6. “지장물”이란 「토지보상법 시행규칙」 제2조제3호에서 정한 것을 말한다.
7. “용지의 취득”이라 함은 조성사업의 시행을 위하여 필요한 토지 등을 관계 법령에 따라 취득하거나 소멸시키는 것을 말한다.

## 제2장 토지 등의 취득

**제3조(보상준비와 기본조사)** ① 담당부서의 장은 사업지구안의 용지의 취득 및 보상계획, 지장물 철거계획, 이주대책, 시장조사 및 시장성 분석의 최적 공급시기, 자금조달계획 등을 종합적으로 고려하여 보상착수시기를 결정하여야 한다.

② 담당부서의 장은 제1항의 보상착수시기를 결정하려는 경우에는 미리 예산을 담당하는 부서의 장과 협의하여야 한다.

③ 담당부서의 장은 제1항에 따라 보상착수시기를 결정하였을 경우 관련 공부의 열람 등의 방법으로 소유권, 그 밖에 권리의 내용조사 및 현장조사 등을 실시하고, 토지조서 및 물건조서를 작성하여야 한다. 이 경우 조서의 내용과 양식 등은 「토지보상법」 제14조에 따른다.

**제4조(보상계획의 열람 등)** 토지조서 및 물건조서의 작성이 완료되면 보상계획을 공고하여야 하며, 이때 보상계획의 공고, 통지 및 열람 등에 관하여는 「토지보상법」 제15조에서 정하는 절차와 방법에 따른다.

**제5조(협의를 절차 및 방법)** 보상에 관한 협의의 절차 및 방법은 「토지보상법」 제16조 및 같은 법 시행령 제8조를 준용한다.

**제6조(국유지 및 공유지의 취득)** ① 담당부서의 장은 사업지구 내 국유지 및 공유지에 관하여는 공부상 지목, 재산의 종류, 실제이용 현황 등을 조사하여 유상취득대상 여부를 확인하여야 한다.

② 담당부서의 장은 유상취득대상 국유지 및 공유지에 관하여는 관리청별로 조서를 작성하여 관리청과 취득을 위한 협의를 하여야 한다. 이 경우 「국유재산법」 또는 「공유재산 및 물품 관리법」의 용도폐지, 관리계획 반영 등의 절차가 필요한 때에는 관리청에게 필요한 절차를 요청하여 취득하여야 한다.

③ 담당부서의 장은 사업지구 내 관리청이 불분명한 국유지가 있는 경우에는 사업인정 고시 후 지체 없이 조달청을 통해 도로, 구거, 하천 등은 국토교통부장관을, 그 이외의 재산은 기획재정부장관을 관리청으로 지정하여 등기를 촉탁하도록 시장 또는 군수에게 요청하여야 한다.

**제7조(국유지 및 공유지 무상귀속)** 담당부서의 장은 「국토의 계획 및 이용에 관한 법률」 등 관련 법령에 따른 공공시설이 사업지구내에 편입된 경우에는 해당 소관부처 또는 관리청과 무상귀속에 관한 협의를 하여야 한다.

**제8조(보상협의회)** ① 공익사업을 시행하는 경우 공사는 「토지보상법」 제82조 및 같은 법 시행령 제44조에 따라 토지소재지를 관할하는 지방자치단체에 보상협의회의 설치를 의뢰할 수 있다.

② 보상협의회에 출석한 위원에게는 공사 위원회 참석수당 등 지급에 관한 시행세칙에 따라 예산의 범위에서 수당 등을 지급할 수 있다.

**제9조(보상액의 산정시기·방법 및 기준 등)** 보상액의 산정시기·방법 및 기준 등은 「토지보상법」 제67조부터 제79조까지의 규정에 따른다.

**제10조(감정평가업자 선정)** ① 토지 등의 취득을 위한 보상액을 산정하는데 있어 감정평가업자의 선정은 「토지보상법」 제68조제2항 및 같은 법 시행령 제28조에 따른다. 다만, 대단위 사업지구로서 평가업무의 원활한 수행을 위하여 필요하다고 인정되는 경우 사업지구를 2개 이상의 구획으로 분할하여 분할된 구획별로 감정평가업자를 선정할 수 있다.

② 제감정평가업자의 선정방법 등에 관하여 필요할 경우 공사 사장(이하 “사장”이라 한다)이 따로 정할 수 있다.

**제11조(감정평가 의뢰)** 담당부서의 장은 토지 등에 대한 보상액 산정을 위하여 「토지보상법」 제68조제1항 및 같은 법 시행규칙 제16조에 따라 감정평가를 의뢰하여야 한다.

**제12조(감정평가 수수료의 부담)** 토지 등의 취득에 필요한 감정평가 수수료 및 측량수수는 공사의 부담으로 한다. 다만, 국가, 지방자치단체 또는 정부투자기관 등으로부터 공사가 보상업무를 수탁한 경우에는 위탁자가 부담한다.

**제13조(토지 등의 평가보상액의 결정)** ① 토지 등의 취득가격 및 보상액은 「토지보상법」 제68조에 따라 3인(시·도지사와 토지소유자가 모두 감정평가업자를 추천하지 않거나 시·도지사 또는 토지소유자 어느 한쪽이 감정평가업자를 추천하지 아니하는 경우에는 2인)의 감정평가업자가 평가한 평가액의 산술평균지로 한다. 다만, 관련 법령에 다른 규정이 있는 경우에는 그러하지 아니하다.

② 제1항에도 불구하고 국유지 및 공유지, 개발사업 시행자 또는 공공기관 소유의 토지 등의 취득가격은 소유자가 제시한 감정가격이나 상호 협의한 가격으로 결정할 수 있다.

③ 담당부서의 장은 제1항에 따른 감정평가업자의 평가결과에 관하여 평가결과의 적정성 등을 심사하여야 한다.

**제14조(재평가 및 보상액 산정)** ① 담당부서의 장은 제출된 보상평가서를 검토한 결과 그 평가가 「토지보상법 시행규칙」 제17조의 재평가 사유에 해당될 경우에는 같은 조에서 정한 바에 따라 조치하여야 한다.

② 담당부서의 장은 감정평가가 완료된 때에는 지체 없이 보상액을 산정하여 “별지 제1호 서식”의 토지 보상가격 사정조서와 “별지 제2호 서식”의 자장물건 보상가격 사정조서를 작성하여야 한다.

**제15조(보상협의 요청)** 제5조에 따라 개별 통지하는 보상협의 요청은 「토지 보상법 시행규칙」 제6조제1항의 서식을 준용한다.

**제16조(계약체결 및 보상금 지급)** ① 담당부서의 장은 토지소유자 및 관계인과 협의가 성립된 때에는 토지 및 지장물 등 소유자의 국세 및 지방세의 체납여부를 확인하여야 하며, 체납이 있을 경우 완납조치 후, 별지 제3호서식의 용지매매계약서 및 별지 제4호서식의 지장물 등 보상협의서를 작성한다. 다만, 토지수용의 방법으로 취득하는 경우에는 그러하지 아니하다.

② 보상금은 다음 각 호의 어느 하나에 해당하는 경우를 제외하고는 토지소유자 및 관계인에게 현금으로 지급하여야 한다.

1. 관련법령에 따라 보상금의 일부를 공사가 발행하는 채권으로 지급하는 경우
2. 「토지보상법」 제63조에 따라 토지소유자에게 공익사업의 시행으로 조성한 토지로 보상한 경우

③ 보상금은 공사 채무여건상 불가피한 경우, 이주독려, 채권확보 및 그 밖에 이에 준하는 부득이한 사유가 있는 경우를 제외하고는 전액을 일시에 지급하여야 한다.

④ 담당부서의 장은 계약을 체결한 때에는 토지소유자 및 관계인에게 조세감면에 필요한 서류를 발급해 주거나 관할 세무서에 과세관련 자료를 제공하여 토지소유자 및 관계인이 토지 등의 양도 또는 대체취득에 따른 조세를 감면받을 수 있도록 하여야 한다.

**제17조(계약체결 시의 징구서류)** ① 계약체결 시에는 다음 각 호 중 필요한 제반서류를 제출받거나 갖추어 두어야 한다.

1. 등기필증 또는 「부동산등기법」 제49에 따른 등기필증에 갈을하는 서류
2. 제등기부등본
3. 토지(임야)대장등본 및 건축물관리대장등본
4. 등기이전을 위한 위임장
5. 인감증명서(부동산 매도용에 한하며, 본인서명사실확인서를 포함한다. 이하 같다)
6. 주민등록등본

7. 상속재산의 경우 「가족관계의 등록 등에 관한 법률」의 가족관계증명서 등
8. 유증인 경우 유언증서 등
9. 위임장 및 위임용 인감증명서(본인이 아닌 경우에 한한다)
10. 토지 등에 제 권리의 말소를 증명하는 서면(법원의 결정서가 필요한 경우에는 그 결정서를 포함한다)
11. 계약체결일 현재 해당 토지 등에 관한 납세완납증명서 등 조세 완납을 증빙할 수 있는 서류
12. 거주사실확인원 또는 재외국민등록부등본 등(외국인인 경우로서 시민권자 또는 영주권자)
13. 기타 필요한 서류

② 계약체결 시 필요한 경우에는 제1항의 서류 외에 다음 각 호의 서류를 추가로 제출받거나 갖추어 두도록 할 수 있다.

1. 법인등기부등본
2. 정관 또는 조합규약
3. 이사회 의사록(법인 외의 단체인 경우에는 이에 준하는 회의록)
4. 총유 또는 합유인 경우에는 사원총회의 결의서
5. 주무관청의 처분승인을 요하는 토지 등일 경우에는 그 승인서 사본
6. 「토지보상법」 제29조의 협의성립의 확인에 필요한 서류(토지소유자 및 관계인의 동의서, 인감증명서)

③ 미등기건물은 건축물관리대장 또는 재산세과세증명서로, 무허가건축물은 무허가건축물관리대장 또는 무허가건축물과세대장으로 확인할 수 있다.

④ 제1항제2호 및 제3호, 제11호의 서류 등 공용발급을 받을 수 있는 서류는 담당부서의 장이 보상업무 착수 전에 등기소 등 그 밖의 행정기관으로부터 일괄하여 발급받거나, 해당 기관에 이를 조회하여야 한다. 다만, 발급일 또는 조회일 이후 변동사항 발생 등 부득이한 경우에는 토지 등의 소유자로부터 이를 제출하도록 할 수 있다.

**제18조(본인 및 인감 등 확인)** ① 권리이전 관계서류를 작성할 때에는 주민등록증에 따라 본인 여부를 확인하여야 한다.

② 인감은 다음 각 호의 어느 하나에 해당하는 인감증명서에 의하여 대조·확인하여야 한다.

1. 자연인의 경우에는 특별자치시장·특별자치도지사·시장·군수 또는 구청장

이나 읍·면·동장(동에 준하는 출장소장을 포함한다)이 교부한 인감증명서  
2. 법인·단체의 경우에는 법원 또는 등기소에서 교부한 인감증명서

③ 성명, 법인명, 주소는 주민등록등본, 법인등기부등본 및 인감증명서에 따라 확인하여야 한다.

④ 대표자 또는 대리인과 계약서 등을 작성할 때에는 그 자격 또는 대리권을 증명하는 서류를 제출받아야 한다.

**제19조(면적 등의 확인)** 보상금을 지급할 때에는 토지 등의 면적과 보상가격이 각각 지적공부의 면적과 토지 등의 보상가격 사정조서의 금액과 일치하는지를 확인하여야 한다.

**제20조(서명날인의 방법)** ① 권리이전관계 서류 등에는 토지 등의 소유자로 하여금 서명하고 인감을 날인하게 하여야 한다.

② 토지 등의 소유자 등이 자연인일 때에는 주소, 성명을 명확하게 적고 그 자연인이 서명 날인하며, 자연인이 아닌 소유자일 때에는 법인명 또는 단체명과 주소, 대표자의 직위와 성명을 적고 그 법인 또는 단체의 대표자로 하여금 서명 날인하게 하여야 한다.

③ 토지 등의 소유자가 미성년자(만 19세 미만인 자), 피성년후견인 또는 피한정후견인일 경우에는 그 법정대리인 등으로 하여금 서명하고 인감을 날인하게 하여야 한다.

④ 2매 이상으로 되어 있는 권리관계 이전 서류는 면과 면 사이에 해당 서류에 서명날인한 자 모두 간인하게 하여야 한다.

**제21조(잔여지 또는 잔여건축물의 취득)** ① 담당부서의 장은 동일한 토지 소유자에 속하는 토지의 일부가 취득됨으로 인하여 잔여지의 가격이 감소하거나 그 밖의 손실이 있을 때 또는 잔여지를 기존의 목적대로 사용함이 현저히 곤란한 때에는 소유자의 청구에 의하여 「토지보상법」 제73조 및 제74조에 따라 취득할 수 있다.

② 담당부서의 장은 동일한 소유자에 속하는 일단의 건축물의 일부가 협의에 의하여 매수되거나 수용됨으로 인하여 잔여 건축물을 기존의 목적에 사용하는 것이 현저히 곤란한 때에는 그 건축물소유자의 매수청구 또는 관할 토지수용위원회에 수용재결에 의하여 「토지보상법」 제75조의2에 따라 취득할 수 있다.

③ 제1항 및 제2항에 따라 잔여지 또는 잔여건축물을 취득하는 경우 세부

적인 사항은 사장이 따로 정할 수 있다.

**제22조(소유권 이전등기 신청)** ① 담당부서의 장은 계약서 또는 협의성립확인서를 작성하고, 토지소유자 및 관계인으로부터 소유권 이전등기에 필요한 일체의 서류를 받은 때에는 지체 없이 소유권 이전등기를 하여야 한다. 재결보상금을 지급하였거나 공탁하였을 경우에도 또한 같다.

② 제1항의 소유권 이전등기를 완료한 때에는 등기필정보 및 등기완료 통지서를 교부받아 보관하여야 한다.

**제23조(재결의 신청 및 재결신청의 청구)** ① 담당부서의 장은 협의기간 완료 후 토지 등의 보상에 관하여 협의를 성립되지 아니하거나 협의를 할 수 없는 때에는 지체 없이 「토지보상법」 제28조의제1항 및 같은 법 시행령 제12조에 따라 재결신청서 3부를 작성하여 관할 토지수용위원회에 제출하여야 한다.

② 담당부서의 장은 제1항의 재결신청서를 작성하는 경우에는 협의경위서를 작성하여 토지소유자 및 관계인의 서명날인을 받아야 한다. 다만, 토지소유자 및 관계인이 서명날인을 거부하거나 할 수 없는 경우에는 그 사유를 적어야 한다.

③ 담당부서의 장은 재결신청 준비가 완료되면 재결신청서를 지체 없이 관할 토지수용위원회에 제출하고, 재결추진상황을 파악하여 재결심의회가 신속히 진행될 수 있도록 필요한 조치를 하여야 한다.

④ 토지소유자 및 관계인은 협의기간이 완료된 후 서면으로 담당부서의 장에게 재결신청을 청구할 수 있으며, 청구를 받은 담당부서의 장은 그 청구가 있는 날부터 60일 이내에 관할 토지수용위원회에 재결을 신청하여야 한다.

**제24조(재결보상금의 지급 또는 공탁)** ① 관할 토지수용위원회로부터 재결서 정본을 받은 담당부서의 장은 재결서 정본에 기재된 수용 또는 사용의 개시일까지 재결보상금을 토지소유자 및 관계인에게 지급하여야 한다.

② 담당부서의 장은 다음 각 호의 어느 하나에 해당하는 사유가 있을 때에는 수용 또는 사용의 개시일 까지 수용 또는 사용하고자 하는 토지 등의 소재지의 공탁소에 대법원 「공탁규칙」이 정하는 바에 따라 재결보상금을 공탁하여야 한다.

1. 보상금을 받은 자가 그 수령을 거부하거나 보상금을 수령할 수 없을 때
2. 공사의 과실 없이 보상금을 받을 자를 알 수 없을 때



3. 관할 토지수용위원회에서 재결한 보상금액에 대하여 공사가 불복할 때
4. 압류나 가압류에 의하여 보상금의 지급이 금지되었을 때
  - ③ 제2항제3호의 경우에는 담당부서의 장은 보상금을 받을 자에게 공사의 예정금액을 지급하고, 재결에 의한 보상금액과의 차액을 공탁하여야 한다. 이 경우 보상금을 받을 자는 그 불복 절차가 종결될 때까지 공탁된 보상금을 수령할 수 없다.
  - ④ 공탁을 채권으로 하는 경우에 그 금액은 제16조제2항제1호에 따른 채권으로 지급할 수 있는 금액으로 한다. 이 경우 공탁한 날부터 채권발행일 전일까지의 이자는 현금으로 공탁하여야 한다.

**제25조(토지수용확인서 발급 등)** ① 담당부서의 장은 토지를 수용하고 보상금을 지급한 때에는 토지소유자의 요청에 의하여 별지 제5호서식의 토지수용(협의매수) 확인서를 발급하여야 한다.

- ② 제1항의 수용확인서는 토지소유자별 수용된 토지의 총면적 및 보상금 총액을 적어 1회에 한하여 1부를 발급하여야 한다.
- ③ 토지소유자가 수용확인서를 보상금 총액의 범위 안에서 나누어 발급하여 줄 것을 요청하는 경우에는 수용확인서 마다 보상금 총액과 해당 수용확인서에 의하여 확인하는 보상금액을 표시하여야 한다.
- ④ 토지소유자가 발급받은 수용확인서를 잃어버렸거나 헐어 못쓰게 되어 재발급을 요청한 때에는 대체취득 토지가 수용확인서 발급대장에 기재된 대체취득 토지와 동일한 것인지를 여부를 확인한 후 재발급하되, 수용확인서에 재발급 표시를 하여야 한다.
- ⑤ 담당부서의 장은 토지수용내역 및 보상금 지급명세서와 함께 토지수용확인서 발급사실 및 대체취득 토지의 내역을 별지 제6호서식의 토지수용확인서 발급대장에 기록·보존하여야 한다.

**제26조(지장물의 철거 및 존치)** ① 담당부서의 장은 조성사업 시행에 지장이 없도록 사업지구 내의 지장물을 철거하여야 하며, 지장물 보상 후 미철거 지장물에 대한 철거 공사비용은 설계에 반영하여 처리하여야 한다.

- ② 담당부서의 장은 수용한 토지 내 무연분묘가 있는 경우 「장사 등에 관한 법률」에 따라 해당 지방자치단체에 분묘개장허가를 받아 일간신문에 공공하고 분묘를 이장하여야 한다.
- ③ 담당부서의 장은 토지 등의 수용 후 의무자가 토지 또는 물건의 인도와 지장물건의 이전의무를 이행하지 아니하여 사업시행에 지장을 줄 경우에는

「토지보상법」 제44조 및 제89조의 규정에 따라 시장·군수 또는 구청장에게 대집행을 신청할 수 있다.

④ 담당부서의 장은 제1항 및 제3항의 지장물이라 하더라도 해당 건축물 등을 존치함으로써 사회·경제적 손실을 방지할 수 있고, 사업지구 내의 토지이용계획에도 지장이 없는 경우에는 이를 철거하지 아니하고 존치시킬 수 있다. 이 경우 지장물의 존치에 관한 세부사항은 사장이 따로 정할 수 있다.

**제27조(이주대책 및 생활대책)** ① 담당부서의 장은 사업의 시행으로 인하여 주거용 건축물을 제공함에 따라 생활의 근거를 상실하게 되는 자를 위하여 「토지보상법」 제78조 및 같은 법 시행령 제40조에 따라 이주대책을 수립·시행하여야 한다.

② 담당부서의 장은 사업의 시행으로 인하여 공장부지가 협의 양도되거나 수용됨에 따라 더 이상 해당 지역에서 공장을 가동할 수 없게 된 자를 위하여 「토지보상법」 제78조의2 및 같은 법 시행령 제41조의3에 따라 이주대책에 관한 계획을 수립하여야 한다.

③ 담당부서의 장은 사업지구 안에서 영업(영농, 축산 등을 포함한다)을 행한 자 등에 관하여 「토지보상법」 제77조에서 정하는 보상을 하여야 한다.

**제28조(이주정착금의 집행)** 이주대상자가 다음 각 호의 어느 하나에 해당하는 경우에는 「토지보상법 시행규칙」 제53조제2항에서 정하는 이주정착금을 지급하여야 한다.

1. 「토지보상법 시행규칙」 제53조제1항에서 정하는 이주대책을 수립·시행할 수 없는 부득이 한 경우
2. 이주대책 대상자 중 이주정착지에 이주를 희망하는 자가 10호 미만인 경우
3. 이주대상자가 이주정착지가 아닌 다른 지역으로 이주하고자 하는 경우

**제29조(보상업무 등의 위탁)** ① 담당부서의 장은 조성사업의 효율적인 시행을 위하여 필요한 경우, 「토지보상법」 제81조의 보상 및 이주대책에 관한 업무를 해당 지방자치단체 또는 보상전문기관으로 지정된 공공기관에 위탁할 수 있다.

② 제1항의 경우 위·수탁계약을 체결하여야 하며, 관련법령 및 수탁기관의 관련규정 등을 준용하여 위·수탁 수수료를 지급하여야 한다.

**제30조(보상경비 등)** 담당부서의 장은 보상업무의 원활한 추진을 위하여 제

29조제2항에 따른 위탁수수료의 15퍼센트 범위에서 경비를 집행할 수 있으며, 지장물이 과다하거나 민원이 극심한 경우 등 특별한 사유에 해당하는 경우에는 사장의 결재를 받아 위탁수수료의 5퍼센트 범위에서 추가 집행할 수 있다.

## 부 칙

이 규정은 공사 설립일부터 시행한다.

[별지 제1호 서식]

토지 보상가격 사정조서(제14조제2항 관련)

사 업 명 :

(단위 : m<sup>2</sup>, 원)

번호	소재지	지번	지목	공부면적	편입면적	( ) 감정평가사무소		( ) 감정평가사무소		사정금액		소유자		비고
						단위	금액	단위	금액	단가	금액	주소	성명	

[별지 제2호 서식]

지장물건 보상가격 사정조서(제14조제2항 관련)

사 업 명 :

(단위 : m<sup>2</sup>, 원)

번호	소재지	지번	지장물건				( ) 감정평가사무소		( ) 감정평가사무소		사정금액		소유자		비 고
			종류	구조	단위	수량	단위	금액	단위	금액	단가	금액	주소	성명	

관리번호	
------	--

**용지매매계약서**(제16조제1항 관련)  
(공익사업용지 협의취득용)

매도인 :  
 매수인 : 군포도시공사  
 토지의 표시 : 별지 목록 기재와 같음(이하 “목적토지” 라 한다)

○○○법 제\_\_조의 규정에 의하여 국토교통부장관으로부터 국토교통부고시 제호(년 월 일)로 개발계획 승인된 \_\_\_\_\_지구 용지조성사업 시행에 편입되는 위 목적토지에 관하여 매수인 군포도시공사(이하 “매수인” 이라 한다)와 매도인 ○○○(이하 “매도인” 이라 한다)은 다음과 같이 매매계약을 체결한다.

**제1조(매매대금)** 목적토지의 매매대금은 금 \_\_\_\_\_원정으로 한다. 다만, 목적토지가 용지조성사업지구의 경계에 걸쳐있는 경우에는 그 분할측량결과 확정되는 편입면적에 따라 매매대금을 증감·조정하기로 한다.

**제2조(대금의 지급)** ① “매도인”은 목적토지의 소유권 이전 등에 필요한 제반서류를 구비하여 “매수인”에게 제출한 후 매매대금을 청구하며 “매수인”은 소유권이전이 가능하다고 인정되는 경우 그 매매대금을 “매도인”에게 일시불로 전액 지급하기로 한다.

② 목적토지가 제1조 단서의 규정에 해당하는 경우 “매수인”은 “매도인”과 협의하여 금 \_\_\_\_\_원정의 지급을 유예하기로 하며 그 토지의 편입면적이 확정된 때에는 그 유예금액을 정산하여 지급하기로 한다.

③ 목적토지에 제3자의 권리가 설정되어 있는 경우 “매도인”은 그 권리를 말소하여야 하며 “매수인”은 그 권리의 말소가 있거나 또는 말소에 필요한 제반서류를 제출받은 후 매매대금을 지급하기로 한다.

**제3조(대금의 지급방법)** ① 제1조의 규정에 의한 매매대금 중 금 \_\_\_\_\_원정은 현금으로 이를 지급하고, 나머지 금 \_\_\_\_\_원정은 보상채권으로 지급하며, 금 \_\_\_\_\_원정은 ○○지구에서 조성되는 토지 공급으로 추후 정산하기로 신청함에 따라 지급을 유예하기로 한다.

② 제1항 보상채권은 상환기간 \_\_\_\_\_년으로 이를 발행하며 “매도인”은 액면금액으로 이를 수령한다.

③ 매매대금은 특별한 사유가 없는 한 금융기관 계좌입금에 의하여 이를 지급하고 보상채권은 “매수인”의 \_\_\_\_\_에서 이를 교부할 수 있다.

④ 제3항의 입금계좌는 ○○은행(보상채권의 경우 ○○증권)○○지점 ○○예금 계좌번호 ○○○○○○로 한다.

**제4조(토지의 인도)** “매도인”은 제2조의 규정에 의한 매매대금을 수령함과 동시에 목적토지를 “매수인”에게 인도하여야 한다.

**제5조(계약의 해제)** ① “매수인”은 이 계약을 체결한 후 다음 각 호의 어느 하나에 해당하는 사유가 발생한 경우에는 이 계약을 해제할 수 있다.

1. 관련법령에 의하여 목적토지를 매입할 수 없는 것으로 인정되는 때
2. “매수인”이 목적토지의 소유권이전 절차를 행함에 있어 그 소유권이전에 방해가 되는 권리, 하자 또는 부담이 있음을 발견한 때
3. “매도인”이 제4조의 규정에 위반하여 목적토지를 인도하지 아니한 때
4. 제7조의 규정에 의한 사유로 계약목적 달성을 수 없는 것으로 인정되는 때
5. “매도인”이 각종 조세·공과금의 체납처분, 파산선고 또는 강제화의를 받거나 「채무자 회생 및 파산에 관한 법률」에 의한 보전처분의 신청이 있는 때
6. “매도인”의 피성년후견인·피한정후견인 지정 또는 실종선고 등의 사유로 인하여 이 계약의 순조로운 이행이 현저히 지연되거나 곤란하다고 인정되는 때
7. 기타 “매도인”이 이 계약에 정한 사항을 위반하거나 이행하지 아니하는 때

② 제1항의 규정에 의하여 “매수인”이 계약을 해제한 때에는 “매도인”은 지체 없이 그 수령한 매매대금을 반환하여야 한다. 이 경우 “매수인”은 “매도인”로부터 그 반환금을 전액 수령할 때까지 “매도인”에 대한 목적토지의 소유권 이전 등기의 이행과 인도를 보류할 수 있다.

③ 제2항의 경우 “매도인”이 보상채권을 수령한 경우에는 “매도인”은 해당채권 또는 그 액면금액 해당액의 현금으로 매매대금을 반환하여야 한다.

④ 제2항 및 제3항의 경우 “매도인”은 “매수인”으로부터 수납한 매매대금에 관하여 실제 납부일부터 반환일까지 이자율(연\_\_\_\_%)을 적용하여 산정한 금액을 가산하여 “매수인”에게 반환하여야 한다. 다만, 채권으로 반환하는 때에는 그 수령한 이자를 반환하여야 한다.

⑤ “매수인”이 보상금을 사정 또는 지급하는 과정에서 하자, 착오 등이 발생한 경우 “매수인”은 보상금 사정내역을 “매도인”에게 통지하고 “매도인”은 보상금 중 착오 등으로 수령한 금액을 즉시 반환하기로 한다.

**제6조(조세 등 부담)** 목적토지에 대한 조세·공과금등은 “매도인”으로의 소유권 이전등기가 완료되기 전까지 “매도인”의 명의로 부과되었거나 부과되어야 할 것에 관하여는 “매도인”이 이를 부담한다.

**제7조(위험부담)** 이 계약을 체결한 후 목적토지의 인도를 하기 전에 “매수인”의 용지조성사업으로 인하지 아니한 공용수용, 도시계획의 변경, 건축제한, 도로 편입 등 일체의 행정처분이나 공법상의 부담이 부과된 경우 이로 인한 책임은 “매도인”의 부담으로 한다.

**제8조(관할법원)** 본 계약에 관하여 발생하는 일체의 분쟁에 대한 소송행위는 관련 절차법에 따라 관할 법원을 결정한다.

위 각 사항을 준수하기 위하여 이 계약서 2통을 작성하여 “매도인”, “매수인”이 각각 1통씩 보관한다.

년 월 일

(매수인) 주소  
성명 군포도시공사 사장 ○ ○ ○ (인)

(매도인) 주소  
성명 ○ ○ ○ (인)  
주민등록번호

주) 이 계약서식은 보상업무규정에 따라 용지보상을 위한 용지매매계약을 체결함에 필요한 계약 일반조항을 종합적으로 규정한 것이므로 계약체결 시 계약목적·성질·계약조건 등을 고려하여 필요한 조항을 추출하여 계약을 체결하며 계약체결 시 필요하다고 인정되는 때에는 관련법률 또는 규정 등의 범위 내에서 특약사항 기타 필요한 조항을 가감할 수 있다.

※ 별첨 : 토지목록

※ 특약사항 : 제3조제1항에 따라 지급을 유예한 금 원정은 해당 사업으로 조성한 토지의 공급계약 체결 시 그 매각대금과 상계처리하기로 하고, 그 금액에 대한 3년 만기 정기예금이자율 %를 토지공급 계약 체결 시까지 지급하기로 한다.



[별지 제4호 서식]

관리번호	
------	--

**지장물 등 보상합의서**(제16조제1항 관련)

피보상자 :

보 상 자 : 군포도시공사

목적지장물 등 : ( )소재 다음 지장물

일련번호	소재지	지번	지목	물건 종류	구조 규격	수량	단위	보상금 (원)	비고

○○○법 제 조의 규정에 의하여 국토교통부장관으로부터 국토교통부 고시 제 호 ( 년 월 일)로 개발계획 승인된 \_\_\_\_\_지구 용지조성사업 시행에 편입되는 위 지장물건에 관하여 보상자 부천도시공사(이하 “보상자” 이라 한다)와 피보상자 ○○○ (이하 “피보상자” 이라 한다)은 다음과 같이 합의한다.

**제1조(합의의 성립)** “피보상자” 은 목적지장물 등을 제5조에 정한 시기까지 완전히 철거하거나 이전하기로 하고 “보상자” 는 이에 대한 보상금을 지급하기로 한다.

**제2조(보상금)** 목적지장물 등의 보상금은 금 \_\_\_\_\_원정(₩\_\_\_\_\_)으로 한다.

**제3조(보상금 지급절차)** ① “보상자” 가 요구하는 제반서류를 구비하여 “피보상자” 가 보상금을 청구하면 “보상자” 는 특별한 사유가 없는 한 제2조의 보상금을 일시불로 지급하기로 한다.

② “피보상자” 의 보상금 청구권에 관하여 제3자의 지급정지 또는 “보상자” 을 제3채무자로 하는 법원의 채권압류결정, 전부명령 기타 “보상자” 의 보상금 지급이 곤란하다고 판단되는 사유가 있을 때까지 “보상자” 는 보상금의 지급을 보류할 수 있다.

**제4조(보상금 지급방법)** 제2조의 보상금은 ○○은행 ○○지점 ○○예금 계좌번호 ○○○○○로 한다.

**제5조(철거, 이전 등)** ① “피보상자”는 목적지장물 등을      년    월    일까지 완전히 철거하거나 이전하기로 한다.

② 목적지장물 등에 기 설정됐던 임대차관계는 보상합의일 이전에 “피보상자”의 책임으로 종결하기로 한다.

**제6조(계약의 해제)** ① “보상자”와 “피보상자”는 다음 각 호의 어느 하나에 해당하는 사유가 발생할 때에는 이 합의를 해제할 수 있다.

1. 관련법령 등에 의하여 목적지장물 등을 보상할 필요가 없다고 인정되는 때
2. “피보상자”가 “보상자”에게 제출한 보상금 청구관계 서류가 사실과 부합되지 아니하거나 허위, 위조 또는 변조된 것으로 판단될 때
3. 기타 합의사항을 위반하거나 성실하게 이행하지 아니하는 때

② 제1항의 규정에 의하여 “보상자”가 이 계약을 해제한 때에는 “피보상자”는 “보상자”로부터 수령한 목적지장물 등의 보상금을 지체 없이 반환하기로 한다.

③ “보상자”가 보상금을 사정 또는 지급하는 과정에서 하자, 착오 등이 발생한 경우 “보상자”는 보상금 사정내역을 “피보상자”에게 통지하고 “피보상자”는 보상금 중 착오 등으로 수령한 금액을 즉시 반환하기로 한다.

**제7조(조세 등 부담)** “피보상자”가 보상금 수령 후 목적지장물 등을 철거하거나 이전을 완료하기 전까지 “피보상자”의 명의로 부과되었거나 부과되어야 할 조세 및 공과금 등은 “피보상자”가 부담하기로 한다.

**제8조(관할법원)** 본 계약에 관하여 발생하는 일체의 분쟁에 대한 소송행위는 관련 절차법에 따라 관할법원을 결정한다.

위 각 사항을 준수하기 위하여 이 계약서 2통을 작성하여 보상자·피보상자가 각각 1통씩 보관한다.

년 월 일

※ 특약사항


(보 상 자) 주소

성명 군포도시공사 사장 ○ ○ ○ (인)

(피보상자) 주소

성명 ○ ○ ○ (인)

주민등록번호

(공부확인)

확인자	직 위		성 명			
확 인 사 항	발 급 기 관		증명서 명 칭		발 급 일 자	

주) 공장시설 기타 그 철거 또는 이전에 상당한 시일이 소요될 것으로 예상되는 지장물에 관하여는 필요한 경우 선별적으로 다음과 같은 특약사항을 명시하여 이를 적용할 수 있다.

- ① “피보상자”가 기한 내에 건물 기타 지장물을 철거 또는 이전하지 아니하는 경우에는 “보상자”는 “피보상자”를 대신하여 이를 철거하거나 강제집행 등의 절차를 취할 수 있다.
- ② “피보상자”가 보상금을 지급받은 후에도 건물 기타 지장물의 철거 또는 이전을 지연함으로써 “보상자”에게 손해가 발생한 때에는 “피보상자”는 이를 배상하기로 한다.



[별지 제6호 서식]

**토지수용확인서 발급대장**(제25조제5항 관련)

발급 번호	신청자		보상물건				보상금		대체취득용지					발급 일자	용도	발급 부수	제출처	비고
	성명	주소	소재지	지목	면적 (㎡)	등급 (종류)	수량 일자	금액 (원)	취득 일시	소재지	지목	면적 (㎡)	용도					



# 택지개발 선수금규정





# 군포도시공사 택지개발선수금규정

제정 2019년 10월 15일 규정 제38호

## 제1장 총 칙

**제1조(목적)** 이 규정은 군포도시공사(이하 “공사”라 한다)가 시행하는 택지개발사업을 효율적으로 추진하기 위하여 「택지개발촉진법」 제20조제1항에서 규정한 선수금 제도의 운영에 관한 사항을 규정함을 목적으로 한다.

**제2조(적용범위)** 이 규정의 적용범위는 공사가 개발 공급하는 택지 중 공동주택건설용지 및 공공시설용지에 한한다.

**제3조(용어의 정의)** 이 규정에서 사용하는 용어의 정의는 다음 각 호와 같다.

1. “선수금”이라 함은 「택지개발촉진법」 제 20조제1항의 규정에 따라 택지개발사업의 시행자인 사장이 택지를 공급받을 자로부터 그 대금의 전부 또는 일부를 받는 것을 말한다.
2. “협약자”라 함은 이 규정에 의하여 군포도시공사사장(이하 “사장”이라 한다)과 택지개발 선수금 협약을 체결한 자를 말한다.
3. “잠정지번”이라 함은 사장이 택지개발 및 공급을 위하여 도면상 구획을 표시하여 부여한 블록의 지번을 말한다.
4. “잠정면적”이라 함은 잠정지번의 도면상에서 구한 구획 면적을 말한다.
5. “추정공급가격”이라 함은 택지개발사업에 장차 소요될 보상금, 시설비, 대체 농지조성비등과 간접비용(“이율”을 포함한다)의 추정액을 총 공급면적으로 나눈 금액에서 공급토지의 잠정 면적을 곱한 금액에 용도별, 지역별로 정한 가중 비율을 곱한 금액을 말한다.

**제4조(선수금의 납부 및 사용)** ① 사장은 추정공급가격으로 정한 선수금을 협약자로부터 납부받아야 하며, 그 선수금을 당해지구택지개발 사업 및 필수 관련 사업에 사용한다.

**제5조(협약자의 제한)** ① 사장은 택지공급의 질서유지와 양질의 주택공급을 위하여 「택지개발촉진법」 시행령 제13조의2제3항의 규정에 의하여 선수금

협약자를 제한할 수 있다.

② 제1항의 규정에 의한 협약자의 제한은 택지개발지구별로 협약대상자의 자본금 주택건설실적등 제반여건 등을 감안하여 사장이 별도로 정한다.

**제6조(협약자 모집공고)** ① 사장은 협약자를 모집하고자 할 때에는 다음 각 호의 사항을 공고하여야 한다.

1. 사업시행자의 명칭
2. 택지의 위치 또는 잠정지번
3. 택지의 잠정면적 및 용도
4. 택지의 추정 공급가격
5. 신청기간 및 장소
6. 신청가격 및 구비서류
7. 택지의 양도예정일
8. 선수금의 납부방법
9. 그 밖에 필요하다고 인정되는 사항

② 제1항의 공고방법은 신문공고, 게시공고 또는 협약적격자에게 통지 또는 공공, 민간택지합동개발지침에 의한 추천의뢰 등의 방법에 의한다.

**제7조(택지의 공급면적 및 위치결정)** 택지공급면적 및 위치 결정 등은 사장이 공급 기준을 정하여 추천의 방법으로 공급대상자를 결정한다.

**제8조(선수금의 납부방법)** ① 협약자는 선수금을 다음 각 호에 의하여 사장에게 납부하여야 한다.

1. 협약체결 시 : 추정 공급가격의 10퍼센트
2. 협약체결 후 3개월 이내 : 추정 공급가격의 30퍼센트
3. 협약체결 후 6개월 이내 : 추정 공급가격의 20퍼센트
4. 협약체결 후 9개월 이내 : 추정 공급가격의 20퍼센트
5. 잔 금 : 토지사용 가능 시 추정 공급가격의 20퍼센트

② 산업 및 공업용지 협약자는 공사의 택지분양계획에 따라 납부하여야 한다.

③ 사장은 택지개발사업의 제반여건 등을 감안하여 필요하다고 인정될 때에는 제1항 및 제2항의 납부방법을 조정할 수 있다.

**제9조(선수금 및 지연손해금등의 납부)** ① 선수금 협약자가 제8조 제1항 규정에 따라 약정기일까지 대금을 납부하지 아니한 때에는 그 약정기일 다음날부터 실제 납부하는 날까지 지연 납부금에 대하여 지정금고 일반대출금연체금리에 해당하는 지연손해금을 사장에게 납부하여야 한다.

② 제1항의 금리변경이 있을 때에는 변경일을 기준으로 변경이율에 따라 일수계산 한다.

③ 사장은 협약자로부터 받은 선수금의 변제충당순서는 지연손해금, 이자, 원금의 순에 의한다.

④ 선수금납부가 2회 이상 연체된 경우에는 약정기일이 먼저 경과한 대금에서부터 제3항의 순서에 따라 변제에 충당한다.

⑤ 본 계약 체결시기는 사장이 협약자에게 기일을 정하여 통보한 기일까지 계약을 체결하여야 하며, 계약체결기일까지 계약을 체결하지 아니한 때에는 체결기한 다음날부터 계약약정 기일에 따라 납부하여야 하여야 할 금액에 대하여 실제 납부일까지의 지연손해금을 납부하여야 한다. 단, 사업시행자의 지장물 철거보상금 지연 또는 정부의 시책에 따라 선수협약자가 지정 용도로 토지를 사용할 수 없을 때에는 그에 상응하는 기간에 대하여 지연손해금을 감면할 수 있으며, 도래하는 약정기한에 대하여 지연에 상응하는 기간을 연장할 수 있다.

**제10조(본 계약 체결 및 정산)** ① 사장은 공급대상 토지가 확정되고 「택지개발촉진법」 제18조의 규정에 의하여 택지공급은 공급승인권자의 승인을 받은 후 협약자와 본 계약을 체결한다.

② 제1항의 본 계약 체결 시기는 사장이 협약자에게 기일을 정하여 통보한다.

③ 사장은 협약자가 기납부한 선수금을 본 계약에 의한 매매대금으로 대체하고 과부족분에 대하여는 협약자에게 환급 또는 추가 납부토록 한다.

④ 사장은 본 계약 체결시 택지공급 가격 기준은 택지개발업무처리지침의 “별표 3” 택지공급가격 기준을 따른다.

⑤ 사장은 확정측량 결과 잠정면적에 증감이 발생할 때에는 본 계약 체결시의 단가로 정산하여야 한다.

⑥ 협약자는 면적의 증감 또는 사업비(법정절차에 의한 가격의 변동 등)의 변경에 따르는 가격의 변동에 대하여는 이의를 제기할 수 없다.

**제11조(소유권이전)** ① 사장은 협약자로부터 매매대금의 전액을 수납하고 지적 및 등기부가 확정된 후 협약자에게 소유권을 이전하여야 한다.

② 제1항의 소유권이전을 협약자에게 이행하여야 하며, 사장은 소유권 이전에 필요한 서류를 제공한다.

③ 소유권이전에 소요되는 제비용은 협약자의 부담으로 한다.

**제12조(행위등의 제한)** ① 협약자는 본 계약을 체결하고 계약서 및 기타 관련서류에 명시된 지정 기일내에 지정된 용도의 주택 및 공공시설을 건립하여야 한다.

② 공동주택을 건립할 때에는 정부의 주택정책과 「주택법」 제 21조의 규정에 의하여 건립하여야 한다.

**제13조(토지의 사용승낙)** 사장은 「택지개발촉진법」 제9조의 규정에 의한 택지개발사업 실시 계획의 승인을 받은 후 협약자가 토지사용 승낙을 요청할 경우 현장 등 제반여건을 검토하여 승낙할 수 있다.

**제14조(협약의 해지)** ① 사장은 다음 각 호의 하나에 해당될 때에는 협약을 해제할 수 있다.

1. 사장이 지정한 기일 내에 본 계약을 체결하지 아니할 때
2. 협약자가 목적용지를 지정 기일내에 지정용도에 사용하지 아니하거나 다른 목적으로 사용할 때
3. 협약자가 목적용지를 타인에게 양도 또는 임대하였을 때
4. 협약자가 제7조에서 규정한 선수금을 3개월 이상 체납하였을 때
5. 산업 및 공업용지 협약자가 제7조에서 규정한 선수금을 6개월 이상 체납하였을 때

② 협약이 제1항의 규정에 의하여 해지되었을 경우 사장은 총선수금액의 100분의 10에 해당하는 금액을 군포도시공사에 귀속하고 잔여대금은 기납부한 지연손해금, 이자(분할납부시)는 협약자에게 반환한다.

③ 협약이 제1항에 의하여 해제되었을 경우에 협약자는 해당용지를 원상태로 복구하여야 한다. 이 경우 공사는 필요시 잔여대금 중 일부를 원상복구비로 유보할 수 있다.

④ 만일 협약자가 원상복구비를 해제할 경우 공사는 협약자의 비용부담으로

원상복구를 할 수 있으며 제비용은 제3항의 유보금으로 대체 충당할 수 있다.

**제15조(임대주택 건설용지의 우선 공급)** 사장은 제5조의 규정에 의한 협약 신청자 중 임대 주택을 건립하고자하는 신청자에게는 다른 신청자에 우선하여 협약을 체결할 수 있다.

## 부 칙

이 규정은 공사 설립일부터 시행한다.

# 건설대행 수탁사업 운영규정



# 군포도시공사 건설대행 수탁사업 운영규정

제정 2025년 9월 8일 규정 제154호

**제1조(목적)** 이 규정은 「지방공기업법」 제71조에 따라 국가 또는 지방자치단체(이하 “위탁기관”이라 한다)에서 대행 또는 위탁한 사업에 대하여 군포도시공사(이하 “공사”라 한다)가 수행하는 수탁사업을 효율적으로 추진하고자 사업수행 및 운영에 필요한 사항을 규정함을 목적으로 한다.

**제2조(적용범위)** 수탁사업에 관하여는 다른 법령, 조례 등에 특별히 정한 경우를 제외하고는 이 규정에 따른다.

**제3조(용어의 정의)** 이 규정에서 사용하는 용어의 정의는 다음 각 호와 같다.

1. “수탁사업”이란 위탁기관에서 시행하는 각종 건설사업 중 설계부터 공사 준공까지 전부 또는 일부를 공사에 위탁한 사업을 말한다.
2. “위·수탁 협약서”란 사업의 효율적인 추진을 위하여 위탁기관과 공사 간의 책임한계 등을 규정한 계약문서를 말한다.
3. “위탁수수료”란 위탁기관에서 시행하는 사업을 공사가 수탁 시행하는 대가로 위탁기관에서 공사에 지급하는 일정금액의 수수료를 말한다.

**제4조(사업의 범위)** 수탁사업의 범위는 다음 각호와 같다.

1. 기본 및 실시설계 시행업무
2. 기본 및 실시설계 감리(감독)업무
3. 보상업무
4. 공사 시행업무
5. 공사 감리업무
6. 제1호부터 제5호까지의 업무를 일괄 수행하는 업무 등

**제5조(위·수탁 협약체결)** 공사의 사장은 다음 각 호의 내용이 포함된 위·수탁 협약서를 작성하여 위탁기관과 충분한 협의를 거친 후 체결하여야 한다.



1. 협약기간 및 준수의무
2. 사업의 종료일
3. 사업의 범위
4. 업무의 분담 (주민편의 및 행정민원처리 관련 내용 포함)
5. 사업비의 부담 및 지급방법
6. 사업비의 정산
7. 위탁수수료
8. 시설물의 인계·인수
9. 하자보수의 책임
10. 기타 필요한 사항

**제6조(수탁사업의 시행)** 사장은 수탁사업을 추진함에 있어 제반 법령 및 위·수탁 협약사항을 충분히 숙지하고 준수하며 이를 성실히 이행하여야 한다.

**제7조(위탁수수료)** 위탁수수료는 위탁수수료 산정 요율[별표 1]에서 정하는 바에 따르되, 위탁기관과 협약을 통하여 최종 결정한다.

**제8조(세부사항)** 이 규정에서 정하지 아니한 사항과 이 규정 시행에 필요한 세부 사항에 대하여는 따로 사장이 정하여 시행할 수 있다.

**부 칙** (규정 제158호, 2025. 9. 8. 제정)

이 규정은 발령한 날부터 시행한다.

[별표1]

### 위탁수수료 산정 요율(제7조 관련)

구 분		수수료 요율 (총공사비에 대한 비율)	비고
건설사업대행	100억원 이하	9.0% 이내	1. "총공사비"라 함은 재료비·노무비·경비·일반관리비·이윤·부가가치세액의 합계액을 말한다. 2. 총공사비는 설계서상의 금액을 기준으로 하되, 설계·시공 일괄 입찰의 경우에는 계약금액을 기준으로 한다. 3. 설계변경으로 공사비가 변경 되는 경우에는 그에 따라 수수료를 가감할 수 있다. 4. 2년 이상 장기사업일 경우에는 위탁자와 수탁자의 합의에 의하여 수수료를 연도별로 배분하여정할 수 있다. 5. 위 수탁사업의 범위에 토지 매수, 보상 및 이주대책 업무가 포함되는 경우에는 당해 수수료를 따로 가산한다. 6. 조사·설계 등 부대사업을 포함하여 위탁하는 경우에는 부대사업에 소요되는 비용을 공사비에 합산하여 요율을 적용한다.
	100억원 초과 300억원 이하	8.0% 이내	
	300억원 초과 500억원 이하	7.5% 이내	
	500억원 초과	7.0% 이내	
건설사업관리		국토교통부 고시 「건설사업관리 대가기준」을 적용한다.	
보상 또는 이주대책사업		「공익사업을 위한 토지 등의 취득 및 보상에 관한 법률 시행령」 제43조제4항을 준용한다.	
기타 관리사업		상기 건설사업대행 수수료 요율을 준용하여 위탁기관과 협의를 통해 결정한다.	

※ 위탁수수료는 산정요율의 기준이 되는 법령 및 고시의 최근 개정 내용을 기준으로 함.